



**НАЦІОНАЛЬНИЙ УНІВЕРСИТЕТ
ЦИВІЛЬНОГО ЗАХИСТУ УКРАЇНИ**

*Ю.В.Квітковський, М.М.Удянський, О.В.Миргород, Ю.В.Луценко,
А.І.Морозов*

БУДІВЕЛЬНІ КОНСТРУКЦІЇ ТА ЇХ ПОВЕДІНКА В УМОВАХ НАДЗВИЧАЙНИХ СИТУАЦІЙ

Практикум
для студентів, курсантів та слухачів заочної форми навчання

Харків – 2011

УДК 614.841.332

Будівельні конструкції та їх поведінка в умовах надзвичайних ситуацій. Практикум для студентів, курсантів та слухачів заочної форми навчання / Ю.В.Квітковський, М.М.Удянський, О.В.Миргород, Ю.В.Луценко, А.І.Морозов. – Харків: НУЦЗУ, 2011. – 221 с.

У даному практикумі викладено матеріал з розрахунку будівельних конструкцій, що працюють під навантаженням як у звичайних умовах експлуатації, так і в умовах впливу різноманітних факторів надзвичайних ситуацій. Подано методики та приклади розрахунку будівельних конструкцій, збирання навантажень, що діють на конструкції. Подані методики і приклади розрахунку межі вогнестійкості будівельних конструкцій за першим та третім граничними станами, а також методики та приклади визначення засобів посилення пошкоджених конструкцій.

Рецензенти:

Коржик Б.М.. – професор кафедри безпеки життєдіяльності ХНАМГ, заслужений працівник народної освіти України, академік міжнародної академії безпеки життєдіяльності, кандидат технічних наук, професор;

Селіванов С.Є. – професор кафедри інноваційних технологій і екології ХНУ ім. В.Н.Каразіна, доктор технічних наук, професор;

Соболь О.М – начальник кафедри управління та організації діяльності у сфері цивільного захисту НУЦЗУ, доктор технічних наук.

Розглянуто і затверджено
Вченою радою НУЦЗУ

Протокол № 8

від " 23 " грудня 2010 р.

© Ю.В.Квітковський

© М.М.Удянський

© О.В.Миргород

© Ю.В.Луценко

© А.І.Морозов

ЗМІСТ

	Стор.
Вступ	6
ЧАСТИНА 1. Робота конструкцій під навантаженням в умовах звичайної експлуатації	9
Тема 1.1 Розрахунок конструктивних елементів, що вигинаються	9
Задача 1.1.1. Розрахунок багатопустотної залізобетонної плити.	9
Варіанти завдань для самостійної роботи до задачі 1.1.1	19
Задача 1.1.2. Розрахунок згинальних металевих елементів балкової клітки.	24
Варіанти завдань для самостійної роботи до задачі 1.1.2	36
Задача 1.1.3. Розрахунок кроквяної ноги дерев'яної кроквяної ферми покриття.	42
Варіанти завдань для самостійної роботи до задачі 1.1.3	51
Тема 1. 2 Розрахунок стиснутих конструктивних елементів	54
Задача 1.2.1. Розрахунок збірної залізобетонної колони середнього ряду першого поверху.	54
Варіанти завдань для самостійної роботи до задачі 1.2.1	62
Задача 1.2.2. Розрахунок центрально навантаженої стиснутої металеві колони.	66
Варіанти завдань для самостійної роботи до задачі 1.2.2	76
Задача 1.2.3. Розрахунок стиснутого дерев'яного стояка.	80
Варіанти завдань для самостійної роботи до задачі 1.2.3	87
ЧАСТИНА 2. Робота конструкцій під навантаженням в умовах	91

пожежі

Задача 2.1. Визначення межі вогнестійкості плоскої кам'яної стінки.	91
Варіанти завдань для самостійної роботи до задачі 2.1	94
Задача 2.2. Визначення межі вогнестійкості плоскої перегородки.	97
Варіанти завдань для самостійної роботи до задачі 2.2	101
Задача 2.3. Визначення межі вогнестійкості за втратою несучої спроможності суцільної залізобетонної плити в результаті нагріву арматури.	103
Варіанти завдань для самостійної роботи до задачі 2.3	110
Задача 2.4. Визначення межі вогнестійкості металевих конструктивних елементів.	113
Варіанти завдань для самостійної роботи до задачі 2.4	120
Задача 2.5. Розрахунок межі вогнестійкості стиснутого дерев'яного стояка.	125
Варіанти завдань для самостійної роботи до задачі 2.5	130
Задача 2.6. Визначення межі вогнестійкості залізобетонної багатопустотної плити за втратою несучої спроможності.	133
Варіанти завдань для самостійної роботи до задачі 2.6	137
Задача 2.7. Розрахунок товщини захисного шару біля робочої арматури для забезпечення заданої межі вогнестійкості.	138
Варіанти завдань для самостійної роботи до задачі 2.7	146
Задача 2.8. Розрахунок межі вогнестійкості збірного залізобетонного ригеля за ознакою втрати несучої спроможності.	149

Варіанти завдань для самостійної роботи до задачі 2.8	154
ЧАСТИНА 3. Робота конструкцій під навантаженням в умовах надзвичайних ситуацій	156
Задача 3.1. Посилення металевої двотаврової балки, що пошкоджена корозією	156
Варіанти завдань для самостійної роботи до задачі 3.1	160
Задача 3.2. Посилення металевої стійки, що працює в умовах перевантаження	161
Варіанти завдань для самостійної роботи до задачі 3.2	164
Задача 3.3. Посилення цегляного стовпа, що має тріщини	165
Варіанти завдань для самостійної роботи до задачі 3.3	169
Задача 3.4. Посилення залізобетонної колони, ушкодженої кислотними стоками	171
Варіанти завдань для самостійної роботи до задачі 3.4	176
Задача 3.5. Посилення залізобетонної плити перекриття	178
Література	185
Додатки	187

ВСТУП

Проблема забезпечення безпеки будівель та споруд, із врахуванням загрози дії температурних навантажень при пожежі, є доволі актуальною, оскільки будівельний комплекс держави розвивається із застосуванням нових технологій будівництва і використання нетипових конструктивних рішень.

Достатньо пригадати трагічні події в Нью-Йорку 11 вересня 2001 року, які пов'язані із настанням межі вогнестійкості несучих конструктивних елементів будівель Всесвітнього торгового центру, або величезні збитки від пожежі виробничих корпусів заводу «КамАЗ», що настали за рахунок втрати несучої здатності будівельних конструкцій під дією високої температури пожежі і, як наслідок, руйнування корпусів.

В загальному розумінні вогнестійкість – це здатність конструкції, виробу зберігати функціональні властивості в умовах пожежі. Якщо конкретизувати це визначення до будівель і споруд, то вогнестійкість – це здатність будівельних конструкцій і елементів зберігати свою несучу здатність, а також чинити опір виникненню наскрізних отворів чи прогріванню до критичних температур і поширенню вогню.

Відомо, що показником вогнестійкості є межа вогнестійкості конструкції, що визначається часом (у хвилинах) від початку вогневого випробування за стандартним температурним режимом до настання одного з граничних станів конструкції:

- втрати несучої здатності (R);
- втрати цілісності (E);
- втрати теплоізолювальної здатності (I).

Значення межі вогнестійкості будівельних конструкцій визначають шляхом випробувань за державними стандартами на методи випро-

бувань на вогнестійкість будівельних конструкцій або за розрахунковими методами відповідно до стандартів і методик, затверджених або узгоджених в установленому порядку.

Довготривала експлуатація будівель та інженерних систем, їхнє збереження як основи будівельного фонду та всенародної цінності країни набуває з кожним роком все більшої актуальності. Важливість цієї проблеми пов'язана насамперед з технічним станом будівель, які здебільшого були зведені 30–60 років тому. Частина із них внаслідок фізичного зношення стали непридатними, а в окремих випадках потенційно небезпечними для подальшої їх експлуатації.

Зберегти та забезпечити їх довготривалу експлуатаційну придатність, створити комфортні безпечні умови праці та відпочинку громадян – завдання державного значення. Здійснення цих завдань вимагають програмні документи, постанови і закони, зокрема Постанова Кабінету Міністрів України № 409 від 5.05.1997 р. “Про забезпечення надійності й безпечної експлуатації будівель, споруд та інженерних мереж”.

Основною умовою забезпечення надійності і довговічності будівель і створення нормальних санітарно-гігієнічних умов у будівлях є їхня правильна технічна експлуатація, в основі якої лежить система планово-запобігаючих ремонтів, застосування сучасних форм і методів технічної експлуатації та технічного обслуговування.

Вирішальну роль в організації технічної експлуатації будівель відіграє інженерно-технічний персонал організацій, які експлуатують, особливо їхній рівень знань, що повинен відповідати сучасним вимогам.

Даний практикум містить відомі розрахункові методи визначення несучої здатності, межі вогнестійкості конструктивних елементів будівель і споруд, які дають змогу курсантові (студентові, слухачеві) отри-

мати кількісні показники для визначення ступеня вогнестійкості будівлі чи споруди.

У практикумі розглянуто також розрахункові методи оцінки несучої здатності конструктивних елементів будівель і споруд за звичайних умов експлуатації та при дії небезпечних чинників інших надзвичайних ситуацій, що дає змогу обґрунтовано проводити аналіз стійкості будівлі чи споруди і розробляти заходи із попередження виникнення та ліквідації негативних наслідків надзвичайних ситуацій в будівництві.

Практикум має за мету практично опрацювати теоретичні знання з навчальних дисциплін при підготовці фахівців у галузі знань «Цивільна безпека» за напрямками підготовки «Пожежна безпека», «Охорона праці» та «Цивільний захист».

Автори висловлюють подяку науково-педагогічним працівникам НУЦЗ України за співпрацю при підготовці практикуму до видання, а також рецензентам за їх роботу над рукописом та висловлені пропозиції.

ЧАСТИНА 1. РОБОТА КОНСТРУКЦІЙ ПІД НАВАНТАЖЕННЯМ В УМОВАХ ЗВИЧАЙНОЇ ЕКСПЛУАТАЦІЇ

ТЕМА 1.1. РОЗРАХУНОК КОНСТРУКТИВНИХ ЕЛЕМЕНТІВ, ЩО ВИГИНАЮТЬСЯ

До згинальних елементів у загальному випадку відносяться: крокви, багатопустотні плити, ригелі, монолітний залізобетонний настил, металеві балки. Іншими словами, будь-який горизонтальний конструктивний елемент будівлі є згинальним.

Задача 1.1.1. Розрахунок багатопустотної залізобетонної плити

Мета задачі – підібрати робочу арматуру у багатопустотній плиті, тобто визначити кількість поздовжніх робочих арматурних стрижнів та їх діаметр.

Загальна послідовність розв'язання задачі:

- визначити геометричні розміри плити;
- визначити масу плити з урахуванням наявності порожнин;
- розрахувати нормативне навантаження від власної ваги плити;
- визначити нормативні навантаження від заданих елементів конструкції підлоги;
- звести всі задані та визначені нормативні навантаження у таблицю, визначити розрахункові навантаження на плиту;
- розрахувати згинальний момент, що виникає у плиті під дією зовнішнього навантаження;
- визначити коефіцієнти висоти стиснутої зони бетону у верхній частині плити;

- визначити сумарну площу робочої арматури;
- за сортаментом підібрати кількість робочих арматурних стрижнів та їх діаметр.

За геометричною формою нижніх поверхонь (стель) розрізняють два види збірних перекриттів: балкові і безбалкові.

Балкові перекриття складаються з балок–ригелів і плит.

Безбалкові перекриття не мають у своєму складі балок–ригелів і складаються винятково з плоских плит різних типорозмірів: капітельних, надкапітельних, проміжних.

Збірні залізобетонні плити перекриттів, на сьогоднішній день, в основному, виробляють 4-х типів: багатопустотні з круглими порожнинами; ребристі з двома поздовжніми ребрами і двома торцевими ребрами, але без проміжних поперечних ребер; ребристі з двома поздовжніми і проміжними поперечними ребрами; ребристі з трьома поздовжніми ребрами.

Геометричні розміри плити визначаємо за вихідними даними до задачі. Товщину багатопустотних плит приймати рівною:

$$h = 0,22 \text{ м або } h = 0,3 \text{ м.}$$

1.1.1.1. Вибір класів бетону і арматури

Для збірних залізобетонних плит рекомендується застосовувати:

- робочу арматуру класів А-III $\varnothing 10 - 25$ мм; Ат - III С $\varnothing 10-22$ мм; А-IIIв $\varnothing 20-25$ мм; А-IV $\varnothing 10-22$ мм; Ат-IV_С $\varnothing 10 - 25$ мм; Ат-IV_к $\varnothing 10-18$ мм, А-V, Ат-V і Ат-VСК $\varnothing 10-25$ мм;
- бетон класів В20; В25; В30; В35; В40; В45 і В50 (додаток 17) на крупних заповнювачах фракції не більш 25 мм з гранітного щебеню, ва-

пняного щебеню, керамзиту або на дрібнозернистому піщаному заповнювачі (легкий бетон не вище класу В40).

Класи арматури і бетону та вид бетону обираються самостійно, а розрахункові опори – з додатків і літератури.

1.1.1.2. Визначення навантажень на плиту

На багатопустотну плиту діють навантаження від вищерозташованих конструкцій та елементів горища. До них відносяться: утеплювач (керамзит), гідроізоляція (руберойд), захисний шар гідроізоляції (шар цементного розчину – приймаємо товщиною 2 – 3 мм), цементна стяжка, яка наноситься на поверхню плит з метою попередження ушкодження шару гідроізоляції.

Розрахункову модель пустотної плити звичайно показують у вигляді балки з наведеною тавровою формою поперечного перетину. Однак в цьому немає необхідності. Практика проектування показує, що поперечний переріз багатопустотної плити при розрахунку можна не перетворювати в тавровий, а зберегти багатопустотним, вводячи в розрахунок обмеження відносної висоти стиснутої зони бетону:

$$\xi \leq \xi_{\max} ; \xi_{\max} = 0,25. \quad (1.1)$$

У поперечному перерізі багатопустотної плити, як у простій балці, під дією навантаження виникають два види внутрішніх зусиль: згинальний момент і поперечна сила.

Максимальна величина згинального моменту виникає посередині прольоту плити і обчислюється за формулою:

$$M = \frac{(g + V) \cdot \ell_0^2}{8}, \text{ кН} \cdot \text{м}. \quad (1.2)$$

Максимальні величини поперечних сил виникають на опорах плити і обчислюються за формулами:

$$Q_A = \frac{(g + V) \cdot \ell_0}{8} \text{ кН}; \quad (1.3)$$

$$Q_B = -\frac{(g + V) \cdot \ell_0}{2} \text{ кН}. \quad (1.4)$$

Отримані величини згинальних моментів і поперечних сил наносимо на епюри зусиль при розрахунку за несучою спроможністю.

1.1.1.3. Приклад розрахунку

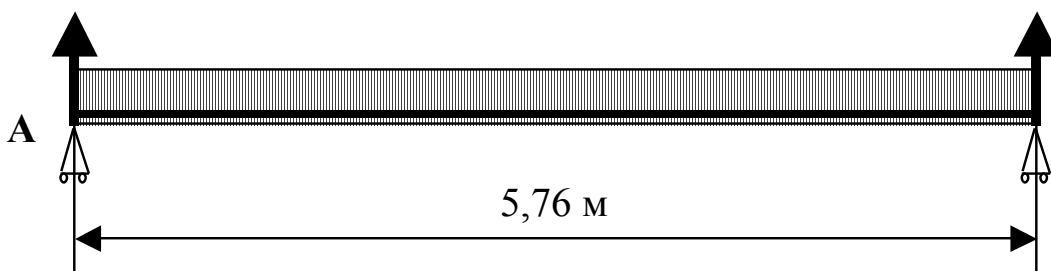


Рисунок 1. Розрахункова схема багатопустотної плити

Розрахункову схему багатопустотної плити можна представити таким чином (рис. 1): однопрольотна балка, що вільно лежить на двох опорах, навантажена рівномірно розподіленим навантаженням.

Для проектування збірної багатопустотної залізобетонної плити

приймаємо:

- прольот будівлі $\ell = 9$ м;
- крок колон $b = 6$ м;
- щільність бетону $\rho_6 = 2500$ кг/м³;
- тимчасове нормативне навантаження (технологічне) $3,5$ кН/м²;
- бетон важкий на гранітному щебені класу В20 ($R_b = \gamma R_{bt} = 0.9 \cdot 15 = 11.5$ МПа) (додаток 18);
- арматуру класу А-III ($R_s = 365$ МПа).

На плиті змонтована підлога з наступних матеріалів:

- теплоізоляція – керамзит, $\rho = 800$ кг/м³, $h = 0,1$ м;
- цементно-піщаний розчин, $\rho = 1300$ кг/м³, $h = 0,1$ м;
- гідроізоляція – один шар руберойду, $\rho = 1300$ кг/м³; $h = 0,003$ м;
- цементно-піщаний розчин, $\rho = 1300$ кг/м³, $h = 0,1$ м.

Конструкція чистої підлоги (покриття) створює нормативне навантаження 0.35 кН/м².

Спочатку треба визначити нормативне навантаження від власної ваги плити, а для цього ми повинні знати її габарити та вагу, які в умові задачі не задані.

Визначаємо геометричні розміри плити:

- ширина плити приймається як $1/5$ від прольоту. У нашому випадку:

$$b_{пл} = \frac{\ell}{5} = \frac{9}{5} = 1,8 \text{ м}$$

- товщина плити приймається як $1/20$ від її довжини. У свою чергу, довжина плити дорівнює кроку колон, тобто, в нашому випадку, 6 м:

$$h_{i\bar{e}} = \frac{\ell_{i\bar{e}}}{20} = \frac{6}{20} = 0,3 \text{ м}$$

Відомо, що існує два типорозміри плит за товщиною: 0,22 м та 0,3 м. Отже, приймаємо товщину плити рівною $\delta = 0,30$ м.

Визначаємо загальний об'єм плити, без урахування наявності порожнин:

$$V_{пл} = h_{пл} \cdot b_{пл} \cdot \ell_{пл} = 0,3 \cdot 1,8 \cdot 6 = 3,24 \text{ м}^3.$$

Визначаємо кількість порожнин у плиті. Для цього нам необхідно визначити коефіцієнт S_1 , який, у свою чергу, залежить від товщини плити (рис.2):

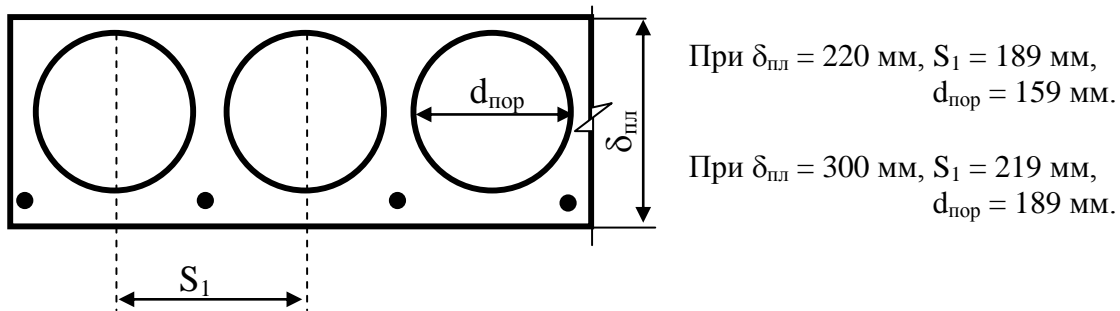


Рисунок 2. До вибору коефіцієнта S_1 та діаметра порожнини

Отже, оскільки товщина плити у нашому випадку дорівнює 0,3 м, приймаємо $S_1 = 219$ мм = 0,219 м:

$$n_{i\bar{d}} = \frac{b_{i\bar{e}}}{S_1} - 1 = \frac{1,8}{0,219} - 1 = 7 \text{ порожнин. Приймаємо } n_{пор} = 7.$$

Кожну порожнину можна уявити як циліндр, який по висоті дорівнює довжині плити. Діаметр порожнини залежить від товщини плити

(рис. 2) і в нашому випадку складатиме 189 мм або 0,189 м. Визначаємо об'єм порожнин:

$$V_{\text{п\ddot{o}}} = \frac{\pi \cdot d_{\text{п\ddot{o}}}^2}{4} \cdot \ell_{\text{п\ddot{o}}} \cdot n_{\text{п\ddot{o}}} = \frac{3,14 \cdot 0,189^2}{4} \cdot 6 \cdot 7 = 1,28 \text{ м}^3.$$

Визначаємо фактичний об'єм бетону у плиті з урахуванням наявності порожнин:

$$V_{\text{б}} = V_{\text{пл}} - V_{\text{пор}} = 3,24 - 1,28 = 1,96 \text{ м}^3.$$

Визначаємо масу плити:

$$m_{\text{п\ddot{o}}} = V_{\text{б}} \cdot \rho_{\text{б}} = 1,96 \cdot 25 = 47,63 \text{ кН}.$$

Зверніть увагу: щільність бетону перерахована з 2500 кг/м³ у 25 кН/м³.

Визначаємо нормативне постійне навантаження від плити:

$$V_{\text{п\ddot{o}}}^i = \frac{\dot{m}_{\text{п\ddot{o}}}}{b_{\text{п\ddot{o}}} \cdot \ell_{\text{п\ddot{o}}}} = \frac{47,63}{1,8 \cdot 6} = 4,41 \text{ кН/м}^2.$$

Далі необхідно визначити нормативні постійні навантаження від елементів підлоги. Відтворюється це наступним чином: задана товщина шару елемента підлоги помножується на задану щільність матеріалу.

Нормативне навантаження від керамзиту:

$$V_{\text{е}}^i = \rho_{\text{е}} \cdot h_{\text{е}} = 8 \cdot 0,1 = 0,8 \text{ кН/м}^2.$$

Тут і далі щільність перераховується з кг/м^3 у кН/м^3 .

Нормативне навантаження від цементно-піщаного розчину:

$$V_{\ddot{o},\delta}^i = \rho_{\ddot{o},\delta} \cdot h_{\ddot{o},\delta} = 13 \cdot 0,1 = 1,3 \text{ кН/м}^2.$$

Нормативне навантаження від гідроізоляції:

$$V_{\ddot{a}}^i = \rho_{\ddot{a}} \cdot h_{\ddot{a}} = 13 \cdot 0,003 = 0,05 \text{ кН/м}^2.$$

Отримані результати заносимо до таблиці 1.1.1.

Таблиця 1.1.1
Відомість навантажень на збірну багатопустотну плиту

1	<i>Види навантажень</i>	Нормативні кН/м^2	γ_f	γ_n	Розрахункові, кН/м^2
1	Постійні				
1.1	Теплоізоляція – керамзит $\rho = 800 \text{ кг/м}^3$, $h = 0,1 \text{ м}$	0.8	1,3	0,95	0,61
1.2	Цементний розчин $\rho = 1300 \text{ кг/м}^3$, $h = 0,1 \text{ м}$	1.3	1,1	0,95	1.36
1.3	Гідроізоляція – один шар руберойду	0.05	1,3	0,95	0.06
1.4	Цементний розчин $\rho = 1300 \text{ кг/м}^3$, $h = 0,1 \text{ м}$	1.3	1,1	0,95	1.36
1.5	Збірна залізобетонна багатопустотна плита	4,41	1,1	0,95	4,61
1.6	Покриття підлоги	0,35	1,1	0,95	0,37
Усього		8,21			8,37
Тимчасові нормативні навантаження		3.5	1,1	0,95	3,66
Разом постійних та тимчасових		11,71			12.03

Для того, щоб отримати розрахункове навантаження, необхідно відповідне нормативне навантаження послідовно помножити на коефіцієнти γ_f та γ_n . Їх значення наведені у таблиці.

Знаючи сумарні нормативні та розрахункові навантаження, прис-

тупаємо до безпосереднього розрахунку плити.

Визначаємо розрахункову довжину плити.

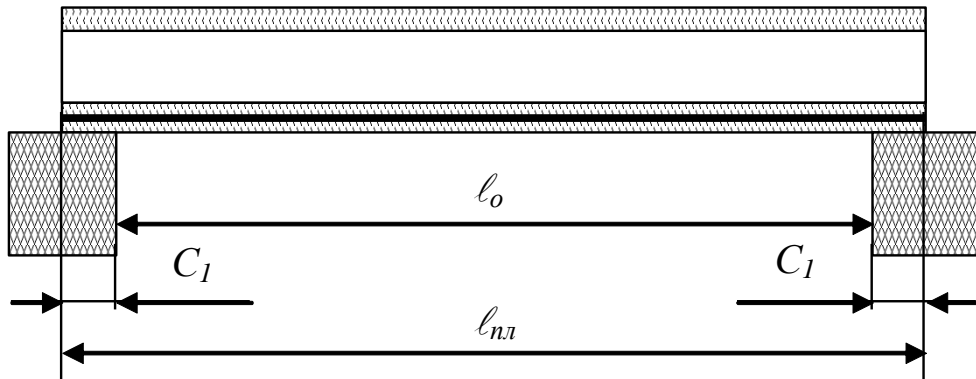


Рисунок 3. До визначення розрахункової довжини плити

Розрахункова довжина плити визначається за формулою:

$$l_o = l_{nl} - 2 \cdot C_2, \quad (1.5)$$

де l_{nl} – конструктивна довжина плити (рис. 1.4);

C_2 – глибина спирання плити на ригелі перекриття або на стіни, приймається не менше 12 см. (рис. 3):

$$C_2 = 0,12 \text{ м};$$

$$l_o = l_{nl} - 2 \cdot C_2 = 6 - 2 \cdot 0,12 = 5,76 \text{ м}.$$

Визначаємо згинальний момент, що виникає у плиті під навантаженням:

$$M = \frac{(V + g) \cdot b_{i\bar{e}} \cdot \ell_o^2}{8} = \frac{12,03 \cdot 1,8 \cdot 5,76^2}{8} = 100,55 \text{ кНм,}$$

де $(V + g)$ - сумарне розрахункове навантаження.

Визначаємо коефіцієнт висоти стиснутої зони:

$$\alpha_m = \frac{M}{R_b \cdot b_{i\bar{e}} \cdot h_o^2} = \frac{100550}{11,5 \cdot 10^6 \cdot 1,8 \cdot 0,275^2} = 0,064,$$

де $h_o = 0,275$ м.

Визначаємо відносний коефіцієнт висоти стиснутої зони:

$$\xi = 1 - \sqrt{1 - 2 \cdot \alpha_m} = 1 - \sqrt{1 - 2 \cdot 0,064} = 0,07$$

Визначаємо мінімально необхідну сумарну площу арматури:

$$A_{tot} = \frac{R_b \cdot b_{i\bar{e}} \cdot h_o \cdot \xi}{R_s} = \frac{11,5 \cdot 10^6 \cdot 1,8 \cdot 0,275 \cdot 0,07}{365 \cdot 10^6} = 0,001 \text{ м}^2 = 10 \text{ см}^2.$$

Кількість робочих арматурних стрижнів приймається на 1 більше, ніж кількість порожнин. У нашому випадку кількість робочих стрижнів складе 8.

За сортаментом арматури (дод. 16) обираємо 8 $\varnothing 14$ А-III $A_s = 12,3$ см².

Варіанти завдань для самостійної роботи до задачі 1.1.1

1. Розрахувати збірну багатопустотну залізобетонну плиту перекриття за таких умов:

– прольот будівлі $\ell = 6$ м; крок колон $\ell_1 = 6$ м; щільність бетону $\rho_6 = 2500$ кг/м³;

– тимчасове нормативне навантаження (технологічне) $3,5$ кН/м².

Нормативне навантаження від:

а) конструкцій покриття $0,35$ кН/м²;

б) утеплювач – шар керамзиту ($\rho = 900$ кг/м³; $h = 0,5$ м);

в) цементний розчин ($\rho = 1900$ кг/м³; $h = 0,02$ м);

г) гідроізоляція – один шар руберойду ($\rho = 1300$ кг/м³; $h = 0,003$ м);

д) цементна стяжка ($\rho = 1900$ кг/м³; $h = 0,08$ м).

2. Розрахувати збірну багатопустотну залізобетонну плиту перекриття за таких умов:

– прольот будівлі $\ell = 6$ м; крок колон $\ell_1 = 4,5$ м; щільність бетону

$\rho_6 = 2500$ кг/м³; тимчасове нормативне навантаження (технологічне) $4,5$ кН/м².

Нормативне навантаження від:

а) конструкцій покриття $0,35$ кН/м²;

б) утеплювач – шар керамзиту ($\rho = 900$ кг/м³; $h = 0,5$ м);

в) цементний розчин ($\rho = 1900$ кг/м³; $h = 0,02$ м);

г) гідроізоляція – один шар руберойду ($\rho = 1300$ кг/м³; $h = 0,003$ м);

д) цементна стяжка ($\rho = 1900 \text{ кг/м}^3$; $h = 0,08 \text{ м}$).

3. Розрахувати збірну багатопустотну залізобетонну плиту перекриття за таких умов:

– прольот будівлі $\ell = 7 \text{ м}$; крок колон $\ell_1 = 5 \text{ м}$; щільність бетону $\rho_б = 2400 \text{ кг/м}^3$;

– тимчасове нормативне навантаження (технологічне) 5 кН/м^2 .

Нормативне навантаження від:

а) конструкцій покриття $0,35 \text{ кН/м}^2$;

б) утеплювач – шар керамзиту ($\rho = 900 \text{ кг/м}^3$; $h = 0,5 \text{ м}$);

в) цементний розчин ($\rho = 1900 \text{ кг/м}^3$; $h = 0,02 \text{ м}$);

г) гідроізоляція – один шар руберойду ($\rho = 1300 \text{ кг/м}^3$; $h = 0,003 \text{ м}$);

д) цементна стяжка ($\rho = 1900 \text{ кг/м}^3$; $h = 0,08 \text{ м}$).

4. Розрахувати збірну багатопустотну залізобетонну плиту перекриття за таких умов:

– прольот будівлі $\ell = 5 \text{ м}$; крок колон $\ell_1 = 5 \text{ м}$; щільність бетону $\rho_б = 2200 \text{ кг/м}^3$;

– тимчасове нормативне навантаження (технологічне) 3 кН/м^2 .

Нормативне навантаження від:

а) конструкцій покриття $0,35 \text{ кН/м}^2$;

б) утеплювач – шар керамзиту ($\rho = 900 \text{ кг/м}^3$; $h = 0,5 \text{ м}$);

в) цементний розчин ($\rho = 1900 \text{ кг/м}^3$; $h = 0,02 \text{ м}$);

г) гідроізоляція – один шар руберойду ($\rho = 1300 \text{ кг/м}^3$; $h = 0,003 \text{ м}$);

д) цементна стяжка ($\rho = 1900 \text{ кг/м}^3$; $h = 0,08 \text{ м}$).

5. Розрахувати збірну багатопустотну залізобетонну плиту перекриття за таких умов:

– прольот будівлі $\ell = 6$ м; крок колон $\ell_1 = 4,5$ м; щільність бетону $\rho_6 = 2400$ кг/м³; тимчасове нормативне навантаження (технологічне) 6 кН/м².

Нормативне навантаження від:

а) конструкцій покриття $0,35$ кН/м²;

б) утеплювач – шар керамзиту ($\rho = 900$ кг/м³; $h = 0,5$ м);

в) цементний розчин ($\rho = 1900$ кг/м³; $h = 0,02$ м);

г) гідроізоляція – один шар руберойду ($\rho = 1300$ кг/м³; $h = 0,003$ м);

д) цементна стяжка ($\rho = 1900$ кг/м³; $h = 0,08$ м).

6. Розрахувати збірну багатопустотну залізобетонну плиту перекриття за таких умов:

– прольот будівлі $\ell = 6$ м; крок колон $\ell_1 = 4$ м; щільність бетону $\rho_6 = 2350$ кг/м³;

– тимчасове нормативне навантаження (технологічне) $2,8$ кН/м².

Нормативне навантаження від:

а) конструкцій покриття $0,35$ кН/м²;

б) утеплювач – шар керамзиту ($\rho = 900$ кг/м³; $h = 0,5$ м);

в) цементний розчин ($\rho = 1900$ кг/м³; $h = 0,02$ м);

г) гідроізоляція – один шар руберойду ($\rho = 1300$ кг/м³; $h = 0,003$ м);

д) цементна стяжка ($\rho = 1900$ кг/м³; $h = 0,08$ м).

7. Розрахувати збірну багатопустотну залізобетонну плиту перекриття за таких умов:

– прольот будівлі $\ell = 6$ м; крок колон $\ell_1 = 5$ м; щільність бетону $\rho_b = 2400$ кг/м³;

– тимчасове нормативне навантаження (технологічне) $2,8$ кН/м².

Нормативне навантаження від:

а) конструкцій покриття $0,35$ кН/м²;

б) утеплювач – шар керамзиту ($\rho = 900$ кг/м³; $h = 0,5$ м);

в) цементний розчин ($\rho = 1900$ кг/м³; $h = 0,02$ м);

г) гідроізоляція – один шар руберойду ($\rho = 1300$ кг/м³; $h = 0,003$ м);

д) цементна стяжка ($\rho = 1900$ кг/м³; $h = 0,08$ м).

8. Розрахувати збірну багатопустотну залізобетонну плиту перекриття за таких умов:

– прольот будівлі $\ell = 8$ м; крок колон $\ell_1 = 8$ м; щільність бетону $\rho_b = 2300$ кг/м³;

– тимчасове нормативне навантаження (технологічне) $2,8$ кН/м².

Нормативне навантаження від:

а) конструкцій покриття $0,35$ кН/м²;

б) утеплювач – шар керамзиту ($\rho = 900$ кг/м³; $h = 0,5$ м);

в) цементний розчин ($\rho = 1900$ кг/м³; $h = 0,02$ м);

г) гідроізоляція – один шар руберойду ($\rho = 1300$ кг/м³; $h = 0,003$ м);

д) цементна стяжка ($\rho = 1900$ кг/м³; $h = 0,08$ м).

9. Розрахувати збірну багатопустотну залізобетонну плиту перек-

риття за таких умов:

– прольот будівлі $\ell = 8$ м; крок колон $\ell_1 = 7$ м; щільність бетону $\rho_6 = 2350$ кг/м³;

– тимчасове нормативне навантаження (технологічне) $2,8$ кН/м².

Нормативне навантаження від:

а) конструкцій покриття $0,35$ кН/м²;

б) утеплювач – шар керамзиту ($\rho = 900$ кг/м³; $h = 0,5$ м);

в) цементний розчин ($\rho = 1900$ кг/м³; $h = 0,02$ м);

г) гідроізоляція – один шар руберойду ($\rho = 1300$ кг/м³; $h = 0,003$ м);

д) цементна стяжка ($\rho = 1900$ кг/м³; $h = 0,08$ м).

10. Розрахувати збірну багатопустотну залізобетонну плиту перекриття за таких умов:

– прольот будівлі $\ell = 8$ м; крок колон $\ell_1 = 6$ м; щільність бетону $\rho_6 = 2400$ кг/м³;

– тимчасове нормативне навантаження (технологічне) $2,8$ кН/м².

Нормативне навантаження від:

а) конструкцій покриття $0,35$ кН/м²;

б) утеплювач – шар керамзиту ($\rho = 900$ кг/м³; $h = 0,5$ м);

в) цементний розчин ($\rho = 1900$ кг/м³; $h = 0,02$ м);

г) гідроізоляція – один шар руберойду ($\rho = 1300$ кг/м³; $h = 0,003$ м);

д) цементна стяжка ($\rho = 1900$ кг/м³; $h = 0,08$ м).

Задача 1.1.2. Розрахунок згинальних металевих елементів балкової клітки

Мета задачі – підібрати стандартні прокатні двотаврові профілі для виготовлення балок настилу та головних балок металевої балкової клітки.

Загальна послідовність розв’язання задачі:

- зібрати навантаження, що діють на балкову клітку;
- визначити згинальні моменти, що виникають у балці настилу від нормативних та розрахункових навантажень;
- визначити опорні реакції у балці настилу, що виникають під дією нормативних та розрахункових навантажень;
- визначити потрібний момент опору перерізу балки настилу;
- знаючи потрібний момент опору перерізу, за сортаментом підібрати двотавровий профіль для виготовлення балки настилу, вписати з сортаменту значення моменту інерції та фактичного моменту опору двотавра;
- перевірити обраний двотавровий профіль за міцністю та жорсткістю;
- якщо перевірка виявить, що обраний двотавровий профіль не задовольняє вимогам міцності або жорсткості – підібрати наступний двотавр і перевірити його;
- визначити опорні реакції, що виникають у головній балці під дією нормативних та розрахункових навантажень;
- визначити згинальні моменти, що виникають у головній балці під дією нормативних та розрахункових навантажень;
- визначити необхідний момент опору перерізу головної балки;
- знаючи необхідний момент опору, за сортаментом підібрати дво-

тавровий профіль для виготовлення головної балки, виписати з сортаменту значення моменту інерції та фактичного моменту опору двотавра;

- перевірити обраний двотавровий профіль за міцністю та жорсткістю;
- якщо перевірка виявить, що обраний двотавровий профіль не задовольняє вимогам міцності або жорсткості – підібрати наступний двотавр і перевірити його.

1.1.2.1 Основи методики розрахунку балок балкових кліток

Стійкість балкових кліток може бути забезпечена у тому разі, коли будуть виконані умови досягнення граничних станів металевих конструкцій. Ефективність розрахунку може бути забезпечена тільки за умов правильності вибору величини прокатного профілю після проведення проектних розрахунків.

У зв'язку з цим умови стійкості балок формулюються двома співвідношеннями:

$$\sigma_{\max} \leq R_y \gamma_c, \quad (2.1)$$

$$\left(\frac{f}{\ell} \right)_p \leq \left[\frac{f}{\ell} \right]_{\text{табл}}, \quad (2.2)$$

де σ_{\max} – максимальна величина напружень від розрахункових навантажень, кН/см²;

R_y – розрахунковий опір сталі, кН/см²;

γ_c – коефіцієнт умов роботи;

f/l – відносний прогин балки.

Розрахунок на міцність при вигині розрізних балок суцільного перерізу, що несуть статичне навантаження, та закріплених від втрати загальної стійкості настилом (у нашому випадку залізобетонним), проводиться за формулою:

$$\sigma = \frac{M_{\max}}{C_1 W_x} \leq R_y \gamma_c, \quad (2.3)$$

де M_{\max} – максимальний згинальний момент від розрахункового навантаження, кНм;

W_x – момент опору перерізу балки, см³;

C_1 – коефіцієнт, що враховує пластичну роботу сталі під навантаженням.

Виходячи з формули (2.3), знаходимо необхідний момент опору перерізу балки за максимальним згинальним моментом, що отримано за розрахунком:

$$W_{\text{вим}} = \frac{M_{\max}}{C_1 R_y \gamma_c} \quad (2.4)$$

За моментом опору, що вимагається, підбирається ближчий більший номер балки (Додатки 14 та 15).

Підібраний опір перерізу балки повинен бути перевірений за жор-

сткістю (розрахунок за II групою граничних станів). Для цього визначається прогин балки від нормативного значення навантаження. Відносний прогин балки є мірою її жорсткості. Він не повинен перебільшувати нормативного прогину, що залежить від призначення балки:

$$\left(\frac{f}{\ell}\right)_{\delta} \leq \left[\frac{f}{\ell}\right]_{\delta} \quad (2.5)$$

Нормативне значення відносного прогину для балок та перекриттів, що відкриті для огляду $f/\ell = 1/250$.

Якщо перевірка за формулою (2.5) не задовольняється, потрібно збільшити переріз балки.

1.1.2.2. Приклад розрахунку

Вихідні дані:

- прольот будівлі – 9 м;
- крок колон – 6 м;
- тимчасове нормативне навантаження – 5 кН/м²;
- нормативне навантаження від настилу – 1,5 кН/м²;
- матеріал балок – сталь $R_y = 20$ кН/м²;
- модуль пружності сталі $E = 2,1 \cdot 10^4$ кН/см²
- коефіцієнт умов роботи $\gamma_c = 1$;
- нормативний прогин балки настилу – $f/\ell = 1/200 = 0,005$;
- нормативний прогин головної балки – $f/\ell = 1/250 = 0,004$.

На настилі влаштована підлога з наступних матеріалів:

- а) керамічна плитка ($\rho_n = 1900$ кг/м³; $h_n = 0,013$ м);

- б) цементний розчин ($\rho_{ц.р} = 1900 \text{ кг/м}^3$; $h_{ц.р} = 0,02 \text{ м}$);
- в) гідроізоляція – один шар руберойду ($\rho_p = 1300 \text{ кг/м}^3$; $h_p = 0,003 \text{ м}$);
- г) цементна стяжка ($\rho_{ц.с} = 1900 \text{ кг/м}^3$; $h_{ц.с} = 0,08 \text{ м}$).

Розрахунок балки настилу та головної балки проводиться окремо.

Розрахунок балки настилу

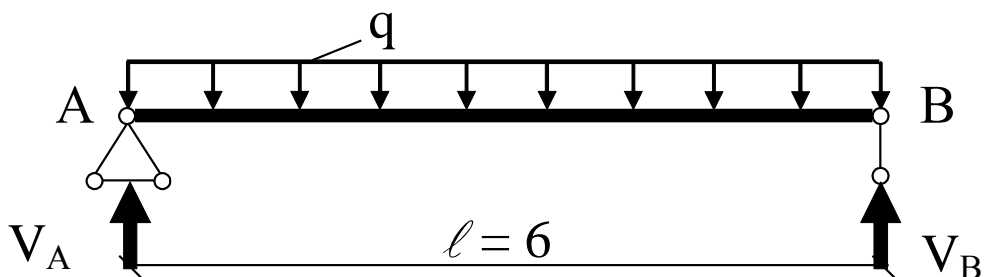


Рисунок 4. Розрахункова схема балки настилу

Розрахункова схема балки настилу (рис. 4): балка, що вільно лежить на 2-х опорах (головних балках), навантажена рівномірно розподіленим навантаженням.

На балку настилу діють навантаження від вищележачого залізобетонного настилу, а також від тимчасового нормативного навантаження та елементів підлоги, влаштованій на настилі.

Необхідно знайти нормативні навантаження від елементів підлоги. Для цього завдану товщину матеріалу помножуємо на його щільність.

Нормативне навантаження від керамічної плитки:

$$V_i^i = \rho_i \cdot h_i = 19 \cdot 0,013 = 0,247 \text{ кН/м}^2.$$

Нормативне навантаження від цементного розчину:

$$V_{\delta}^i = \rho_{\delta} \cdot h_{\delta} = 19 \cdot 0,02 = 0,38 \text{ кН/м}^2.$$

Нормативне навантаження від гідроізоляції (руберойду):

$$V_{\delta}^i = \rho_{\delta} \cdot h_{\delta} = 13 \cdot 0,003 = 0,039 \text{ кН/м}^2.$$

Нормативне навантаження від цементної стяжки:

$$V_{\delta}^i = \rho_{\delta} \cdot h_{\delta} = 19 \cdot 0,08 = 1,52 \text{ кН/м}^2.$$

Визначаємо сумарне нормативне навантаження:

$$\sum V^i = g_{\delta}^i + V_{\delta}^i + V_{\delta}^i + V_{\delta}^i + V_{\delta}^i + V_{\delta}^i = 5 + 1,5 + 0,247 + 0,38 + 0,039 + 1,52 = 8,69 \text{ кН/м}^2.$$

Визначаємо сумарне розрахункове навантаження:

$$\sum V^{\delta} = \sum V^i \cdot \gamma_f \cdot \gamma_n = 8,69 \cdot 1,1 \cdot 0,95 = 9,07 \text{ кН/м}^2.$$

Для розрахунків приймаємо, що на одну головну балку спирається 5 балок настилу. Довжина балки настилу дорівнює кроку колон (в нашому випадку 6 м), а довжина головної балки – прольоту (тобто 9 м). Крок балок настилу складає:

$$l_{\epsilon} = \frac{l_{\bar{a}.a}}{n_{a.i}} = \frac{9}{5} = 2,25 \text{ м.}$$

Визначаємо максимальний згинальний момент від нормативних навантажень, що виникає у балці настилу:

$$M_{\max} = \frac{1,03 \cdot \sum V^i \cdot l_e \cdot \ell^2}{8} = \frac{1,03 \cdot 8,69 \cdot 2,25 \cdot 6^2}{8} = 92,24 \text{ кНм.}$$

Визначаємо максимальний згинальний момент від розрахункових навантажень, що виникає у балці настилу:

$$M_{\max}^p = \frac{1,03 \cdot \sum V^{\delta} \cdot l_e \cdot \ell^2}{8} = \frac{1,03 \cdot 9,07 \cdot 2,25 \cdot 6^2}{8} = 94,59 \text{ кНм,}$$

де 1,03 – коефіцієнт, що враховує збільшення згинального моменту за рахунок власної ваги балки настилу.

Визначаємо опорні реакції балки настилу від нормативних навантажень:

$$P_i = \frac{\sum V^i \cdot l_e \cdot \ell}{2} = \frac{8,69 \cdot 2,25 \cdot 6}{2} = 58,66 \text{ кН.}$$

Визначаємо опорні реакції балки настилу від розрахункових навантажень:

$$P_{\delta} = \frac{\sum V^{\delta} \cdot l_e \cdot \ell}{2} = \frac{9,07 \cdot 2,25 \cdot 6}{2} = 61,22 \text{ кН.}$$

Визначаємо потрібний момент опору перерізу балки настилу:

$$W_{\delta i \zeta \delta} = \frac{M_{\max}^p}{C_1 R_y \gamma_c} = \frac{6122}{1,12 \cdot 20 \cdot 1} = 273,3 \text{ см}^3,$$

де M – максимальний згинальний момент від розрахункових навантажень, кН·см.

На базі отриманих даних за сортаментом (додаток 14) попередньо обираємо двотавр №24 та виписуємо його геометричні характеристики:

- момент інерції $I = 3450 \text{ см}^4$;
- момент опору перерізу $W_x = 289 \text{ см}^3$.

Перевіряємо обраний двотавр на міцність (за 1-м граничним станом), тобто визначаємо напруження в балці настилу і порівнюємо їх з розрахунковим опором сталі:

$$\sigma = \frac{M_p}{C_1 W_x} = \frac{6122}{1,12 \cdot 289} = 18,9 \text{ êÍ / ñì}^2 \leq 20 \text{ êÍ / ñì}^2.$$

Оскільки напруження, що виникають в обраний двотавровій балці, не перевищують розрахункового опору сталі, можна стверджувати, що обраний двотавр №24 задовольняє умову міцності.

Перевіряємо обраний двотавр за жорсткістю (за 2-м граничним станом), тобто визначаємо відносний прогин і порівнюємо його з нормативним прогином:

$$\frac{f}{\ell} = \frac{M_{\max}' \ell_1}{10 \cdot E \cdot I} = \frac{9224 \cdot 600}{10 \cdot 2,1 \cdot 10^4 \cdot 3450} = 0,0076 > 0,005,$$

де M_{\max}^H – максимальний згинальний момент від нормативних навантажень, кН · см;

E – модуль пружності сталі, кН/см²;

I – момент інерції перерізу, см⁴;

ℓ_1 – прольот балки настилу, см.

Можна бачити, що відносний прогин перевищує нормативний. Отже, двотавр №24 не відповідає вимогам жорсткості, а тому за сортаментом у додатку 14 підбираємо наступний двотавр №27 і виконуємо його перевірку за жорсткістю. Момент інерції для двотавру №27 дорівнює 5010 см⁴.

$$\frac{f}{\ell} = \frac{M_{\max}^H \ell_1}{10 \cdot E \cdot I} = \frac{9224 \cdot 600}{10 \cdot 2,1 \cdot 10^4 \cdot 5010} = 0,0053 > 0,005$$

Відносний прогин у балці настилу з двотавру №27 також дещо перевищує нормативне значення, а тому і двотавр №27 не відповідає вимогам жорсткості. Тому вибираємо за сортаментом у додатку 14 наступний профіль, двотавр №30, і виконуємо його перевірку за жорсткістю. Момент інерції для двотавру №30 складає 7080 см⁴.

$$\frac{f}{\ell} = \frac{M_{\max}^H \ell_1}{10 \cdot E \cdot I} = \frac{9224 \cdot 600}{10 \cdot 2,1 \cdot 10^4 \cdot 7080} = 0,0037 < 0,005.$$

Оскільки відносний прогин менший, ніж нормативний, то умова жорсткості виконується. Остаточо приймаємо балку настилу з двотавру №30.

Розрахунок головної балки

Розрахункова схема головної балки (рис. 5): балка, що вільно лежить на двох опорах (колонах), навантажена системою зосереджених навантажень в місцях обпирання балок настилу (опорними реакціями балок настилу).

На головну балку діють реакції опор балок настилу з такими характеристиками:

- від нормативних навантажень $P_n = 58,66$ кН;
- від розрахункових навантажень $P_p = 61,22$ кН.

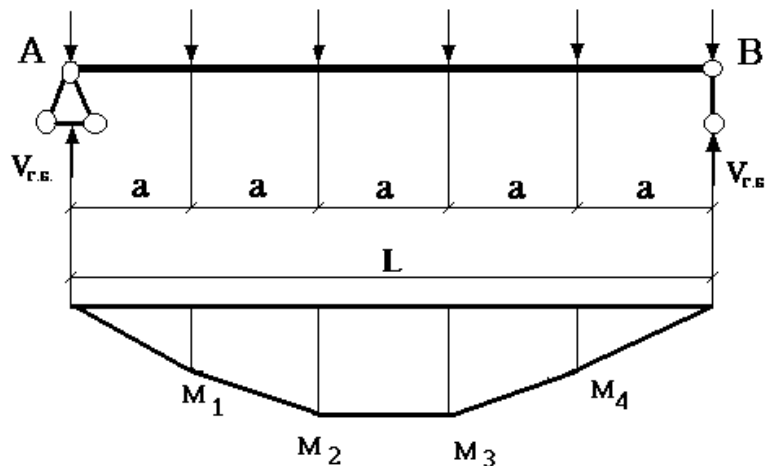


Рисунок 5. Розрахункова схема головної балки та епюри згинальних моментів

Визначаємо опорні реакції головної балки від нормативних навантажень:

$$D_{\bar{a}\bar{a}}^i = \frac{l_{\bar{a}\bar{a}} \cdot D_i}{2} = \frac{9}{2,25} \cdot 58,66 = 117,32 \text{ кН}.$$

Визначаємо опорні реакції головної балки від розрахункових навантажень:

$$D_{\bar{a}\bar{a}}^i = \frac{\frac{\ell_{\bar{a}\bar{a}}}{2} \cdot D_i}{2} = \frac{9}{2,25} \cdot 61,22 = 122,44 \text{ êÍ} .$$

Визначаємо максимальний згинальний момент від нормативних навантажень, що виникає у головній балці:

$$M_{\max}^i = \left(D_{\bar{a}\bar{a}}^i - \frac{D_i}{2} \right) \cdot 2 \cdot \ell_{\bar{e}} \cdot 1,05 = \left(117,32 - \frac{58,66}{2} \right) \cdot 2 \cdot 2,25 \cdot 1,05 = 415,75 \text{ êÍ} ,$$

де 1,05 – коефіцієнт, який враховує збільшення згинального моменту за рахунок власної ваги головної балки.

Визначаємо максимальний згинальний момент від розрахункових навантажень:

$$M_{\max}^i = \left(D_{\bar{a}\bar{a}}^i - \frac{D_i}{2} \right) \cdot 2 \cdot \ell_{\bar{e}} \cdot 1,05 = \left(122,44 - \frac{61,22}{2} \right) \cdot 2 \cdot 2,25 \cdot 1,05 = 547,92 \text{ êÍ}$$

Визначаємо необхідний момент опору перерізу головної балки

$$W_{\bar{a}\bar{a}}^{\delta i \zeta \delta} = \frac{M_{\max}^{\delta}}{R_y \gamma_c} = \frac{54792}{20 \cdot 1} = 2739,6 \text{ см}^3 .$$

На базі отриманих даних за сортаментом (Додаток 15) обираємо двотавр №60Б2 та виписуємо його геометричні характеристики:

- момент інерції $I = 87640 \text{ см}^4$;
- момент опору перерізу $W_x = 2936 \text{ см}^3$.

Визначаємо напруження, що виникають у головній балці під дією зовнішнього навантаження і порівнюємо їх із розрахунковим опором сталі (перевіряємо обраний двотавр за міцністю, за 1-м граничним станом):

$$\sigma = \frac{M_{\max}^{\delta}}{W_x} = \frac{54792}{2936} = 18,66 \text{ êÍ / ñì}^2 \leq R_y \gamma_c = 20 \text{ êÍ / ñì}^2.$$

Оскільки напруження не перевищують розрахункового опору сталі, то умова міцності виконується.

Визначаємо відносний прогин головної балки і порівнюємо його із нормативним прогином, тобто перевіряємо головну балку за жорсткістю (за 2-м граничним станом):

$$\frac{f}{\ell} = \frac{M'_{\max} \ell}{10 \cdot E \cdot I} = \frac{41575 \cdot 900}{10 \cdot 2,1 \cdot 10^4 \cdot 87640} = 0,002 \leq 0,004.$$

Оскільки відносний прогин менший, ніж нормативний, то умова жорсткості виконується.

Остаточно приймаємо головну балку з двотавру №60Б2.

Якщо розрахунки за першим та другим граничним станом не відповідають умовам, береться двотавр на номер більший і розрахунки на міцність та стійкість проводять заново до тих пір, поки умови за двома граничними станами не будуть задовольнятися.

Варіанти завдань для самостійної роботи до задачі 1.1.2

1. Розрахувати металеву балкову клітку (балки настилу та головні балки) за таких умов:

– прольот будівлі $\ell = 6$ м; крок колон $\ell_1 = 3$ м; розрахунковий опір сталі

$R_y = 24$ кН/см²; коефіцієнт умов роботи $\gamma_c = 1$; модуль пружності сталі $E = 2,4 \cdot 10^4$ кН/см²; тимчасове нормативне навантаження (технологічне) $3,5$ кН/м²;

– склад підлоги:

а) керамічна плитка ($\rho = 1900$ кг/м³; $h = 0,013$ м);

б) цементний розчин ($\rho = 1900$ кг/м³; $h = 0,02$ м);

в) гідроізоляція – один шар руберойду ($\rho = 1300$ кг/м³; $h = 0,003$ м);

г) цементна стяжка ($\rho = 1900$ кг/м³; $h = 0,08$ м);

нормативне навантаження від монолітного залізобетонного настилу, за винятком підлоги, $1,5$ кН/м².

2. Розрахувати металеву балкову клітку (балки настилу та головні балки) за таких умов:

– прольот будівлі $\ell = 7$ м; крок колон $\ell_1 = 5$ м; розрахунковий опір сталі

$R_y = 26$ кН/см²; модуль пружності сталі $E = 2,6 \cdot 10^4$ кН/см²; коефіцієнт умов роботи $\gamma_c = 1$; тимчасове нормативне навантаження (технологічне) 3 кН/м²;

– склад підлоги:

а) керамічна плитка ($\rho = 1900$ кг/м³; $h = 0,013$ м);

- б) цементний розчин ($\rho = 1900 \text{ кг/м}^3$; $h = 0,02 \text{ м}$);
 - в) гідроізоляція – один шар руберойду ($\rho = 1300 \text{ кг/м}^3$; $h = 0,003 \text{ м}$);
 - г) цементна стяжка ($\rho = 1900 \text{ кг/м}^3$; $h = 0,08 \text{ м}$);
- нормативне навантаження від монолітного залізобетонного настилу, за винятком підлоги, $1,5 \text{ кН/м}^2$.

3. Розрахувати металеву балкову клітку (балки настилу та головні балки) за таких умов:

- прольот будівлі $\ell = 8 \text{ м}$; крок колон $\ell_1 = 4 \text{ м}$; розрахунковий опір сталі $R_y = 20 \text{ кН/см}^2$; модуль пружності сталі $E = 2,1 \cdot 10^4 \text{ кН/см}^2$; коефіцієнт умов роботи $\gamma_c = 1$; тимчасове нормативне навантаження (технологічне) 3 кН/м^2 ;

– склад підлоги:

- а) керамічна плитка ($\rho = 1900 \text{ кг/м}^3$; $h = 0,013 \text{ м}$);
 - б) цементний розчин ($\rho = 1900 \text{ кг/м}^3$; $h = 0,02 \text{ м}$);
 - в) гідроізоляція – один шар руберойду ($\rho = 1300 \text{ кг/м}^3$; $h = 0,003 \text{ м}$);
 - г) цементна стяжка ($\rho = 1900 \text{ кг/м}^3$; $h = 0,08 \text{ м}$);
- нормативне навантаження від монолітного залізобетонного настилу, за винятком підлоги, $1,5 \text{ кН/м}^2$.

4. Розрахувати металеву балкову клітку (балки настилу та головні балки) за таких умов:

- прольот будівлі $\ell = 7 \text{ м}$; крок колон $\ell_1 = 3,5 \text{ м}$; розрахунковий опір сталі

$R_y = 28 \text{ кН/см}^2$; модуль пружності сталі $E = 2,8 \cdot 10^4 \text{ кН/см}^2$; коефіцієнт умов роботи $\gamma_c = 1$; тимчасове нормативне навантаження (технологічне) $4,3 \text{ кН/м}^2$;

– склад підлоги:

а) керамічна плитка ($\rho = 1900 \text{ кг/м}^3$; $h = 0,013 \text{ м}$);

б) цементний розчин ($\rho = 1900 \text{ кг/м}^3$; $h = 0,02 \text{ м}$);

в) гідроізоляція – один шар руберойду ($\rho = 1300 \text{ кг/м}^3$; $h = 0,003 \text{ м}$);

г) цементна стяжка ($\rho = 1900 \text{ кг/м}^3$; $h = 0,08 \text{ м}$);

нормативне навантаження від монолітного залізобетонного настилу, за винятком підлоги, $1,5 \text{ кН/м}^2$.

5. Розрахувати металеву балкову клітку (балки настилу та головні балки) за таких умов:

– прольот будівлі $\ell = 5 \text{ м}$; крок колон $\ell_1 = 2,5 \text{ м}$; розрахунковий опір сталі

$R_y = 20 \text{ кН/см}^2$; модуль пружності сталі $E = 2,1 \cdot 10^4 \text{ кН/см}^2$; коефіцієнт умов роботи $\gamma_c = 1$; тимчасове нормативне навантаження (технологічне) $3,3 \text{ кН/м}^2$;

– склад підлоги:

а) керамічна плитка ($\rho = 1900 \text{ кг/м}^3$; $h = 0,013 \text{ м}$);

б) цементний розчин ($\rho = 1900 \text{ кг/м}^3$; $h = 0,02 \text{ м}$);

в) гідроізоляція – один шар руберойду ($\rho = 1300 \text{ кг/м}^3$; $h = 0,003 \text{ м}$);

г) цементна стяжка ($\rho = 1900 \text{ кг/м}^3$; $h = 0,08 \text{ м}$);

нормативне навантаження від монолітного залізобетонного настилу, за винятком підлоги, $1,5 \text{ кН/м}^2$.

6. Розрахувати металеву балкову клітку (балки настилу та головні балки) за таких умов:

– прольот будівлі $\ell = 8$ м; крок колон $\ell_1 = 4$ м; розрахунковий опір сталі

$R_y = 26$ кН/см²; модуль пружності сталі $E = 2,6 \cdot 10^4$ кН/см²; коефіцієнт умов роботи $\gamma_c = 1$; тимчасове нормативне навантаження (технологічне) $2,8$ кН/м²;

– склад підлоги:

а) керамічна плитка ($\rho = 1900$ кг/м³; $h = 0,013$ м);

б) цементний розчин ($\rho = 1900$ кг/м³; $h = 0,02$ м);

в) гідроізоляція – один шар руберойду ($\rho = 1300$ кг/м³; $h = 0,003$ м);

г) цементна стяжка ($\rho = 1900$ кг/м³; $h = 0,08$ м);

нормативне навантаження від монолітного залізобетонного настилу, за винятком підлоги, $1,7$ кН/м².

7. Розрахувати металеву балкову клітку (балки настилу та головні балки) за таких умов:

– прольот будівлі $\ell = 9$ м; крок колон $\ell_1 = 4,5$ м; розрахунковий опір сталі

$R_y = 26$ кН/см²; модуль пружності сталі $E = 2,6 \cdot 10^4$ кН/см²; коефіцієнт умов роботи $\gamma_c = 1$; тимчасове нормативне навантаження (технологічне) $3,3$ кН/м²;

– склад підлоги:

а) керамічна плитка ($\rho = 1900$ кг/м³; $h = 0,013$ м);

б) цементний розчин ($\rho = 1900$ кг/м³; $h = 0,02$ м);

в) гідроізоляція – один шар руберойду ($\rho = 1300 \text{ кг/м}^3$; $h = 0,003 \text{ м}$);

г) цементна стяжка ($\rho = 1900 \text{ кг/м}^3$; $h = 0,08 \text{ м}$);

нормативне навантаження від монолітного залізобетонного настилу, за винятком підлоги, $1,7 \text{ кН/м}^2$.

8. Розрахувати металеву балкову клітку (балки настилу та головні балки) за таких умов:

– прольот будівлі $\ell = 8 \text{ м}$; крок колон $\ell_1 = 4 \text{ м}$; розрахунковий опір сталі

$R_y = 24 \text{ кН/см}^2$; модуль пружності сталі $E = 2,4 \cdot 10^4 \text{ кН/см}^2$; коефіцієнт умов роботи $\gamma_c = 1$; тимчасове нормативне навантаження (технологічне) $2,6 \text{ кН/м}^2$;

– склад підлоги:

а) керамічна плитка ($\rho = 1900 \text{ кг/м}^3$; $h = 0,013 \text{ м}$);

б) цементний розчин ($\rho = 1900 \text{ кг/м}^3$; $h = 0,02 \text{ м}$);

в) гідроізоляція – один шар руберойду ($\rho = 1300 \text{ кг/м}^3$; $h = 0,003 \text{ м}$);

г) цементна стяжка ($\rho = 1900 \text{ кг/м}^3$; $h = 0,08 \text{ м}$);

нормативне навантаження від монолітного залізобетонного настилу, за винятком підлоги, $1,5 \text{ кН/м}^2$.

9. Розрахувати металеву балкову клітку (балки настилу та головні балки) за таких умов:

– прольот будівлі $\ell = 6 \text{ м}$; крок колон $\ell_1 = 3 \text{ м}$; розрахунковий опір сталі

$R_y = 22 \text{ кН/см}^2$; модуль пружності сталі $E = 2,2 \cdot 10^4 \text{ кН/см}^2$; коефіцієнт

умов роботи $\gamma_c = 1$; тимчасове нормативне навантаження (технологічне) $3,2 \text{ кН/м}^2$;

– склад підлоги:

а) керамічна плитка ($\rho = 1900 \text{ кг/м}^3$; $h = 0,013 \text{ м}$);

б) цементний розчин ($\rho = 1900 \text{ кг/м}^3$; $h = 0,02 \text{ м}$);

в) гідроізоляція – один шар руберойду ($\rho = 1300 \text{ кг/м}^3$; $h = 0,003 \text{ м}$);

г) цементна стяжка ($\rho = 1900 \text{ кг/м}^3$; $h = 0,08 \text{ м}$);

нормативне навантаження від монолітного залізобетонного настилу, за винятком підлоги, $1,6 \text{ кН/м}^2$.

10. Розрахувати металеву балкову клітку (балки настилу та головні балки) за таких умов:

– прольот будівлі $\ell = 8 \text{ м}$; крок колон $\ell_1 = 4 \text{ м}$; розрахунковий опір сталі

$R_y = 26 \text{ кН/см}^2$; модуль пружності сталі $E = 2,6 \cdot 10^4 \text{ кН/см}^2$; коефіцієнт умов роботи $\gamma_c = 1$; тимчасове нормативне навантаження (технологічне) $2,8 \text{ кН/м}^2$;

– склад підлоги:

а) керамічна плитка ($\rho = 1900 \text{ кг/м}^3$; $h = 0,013 \text{ м}$);

б) цементний розчин ($\rho = 1900 \text{ кг/м}^3$; $h = 0,02 \text{ м}$);

в) гідроізоляція – один шар руберойду ($\rho = 1300 \text{ кг/м}^3$; $h = 0,003 \text{ м}$);

г) цементна стяжка ($\rho = 1900 \text{ кг/м}^3$; $h = 0,08 \text{ м}$);

нормативне навантаження від монолітного залізобетонного настилу, за винятком підлоги, $1,7 \text{ кН/м}^2$.

Задача 1.1.3. Розрахунок кроквяної ноги дерев'яної кроквяної ферми покриття.

Мета задачі – підібрати стандартний пиляний брус для виготовлення кроквяної балки (кроквяної ноги).

Загальна послідовність розв'язання задачі:

- визначити довжину кроквяної балки (кроквяної ноги);
- задати розміри дощок для обрешітки і визначити кількість дощок;
- визначити масу обрешітки;
- визначити площу вантажного майданчика для похилої покрівлі;
- визначити нормативні навантаження від конструкцій покрівлі та снігу;
- визначити розрахункові навантаження;
- визначити довжину прольотів у кроквяній балці;
- визначити згинальні моменти, що виникають у більшому прольоті кроквяної балки від нормативних та розрахункових навантажень;
- визначити потрібний момент опору перерізу кроквяної балки;
- визначити потрібну ширину перерізу крокви;
- за сортаментом пиломатеріалів підібрати стандартний пиляний брус;
- визначити фактичний момент опору перерізу крокви та фактичний момент інерції;
- перевірити обраний брус за міцністю та жорсткістю;
- якщо обраний брус не задовольняє вимогам міцності або жорсткості - підібрати наступний брус і перевірити його.

Стійкість крокв може бути забезпечена у тому разі, коли будуть

виконані умови досягнення граничних станів дерев'яних конструкцій. Ефективність розрахунку може бути забезпечена тільки за умов правильності вибору величини прокатного профілю після проведення проектних розрахунків.

У зв'язку з цим умови стійкості формулюються двома нерівностями:

$$\sigma_{\max} \leq R_g \gamma_c \quad (3.1)$$

$$\left(\frac{f}{l} \right)_p \leq \left[\frac{f}{l} \right]_{\text{табл}}, \quad (3.2)$$

де σ_{\max} – максимальна величина напружень від розрахункових навантажень, кН/см²;

R_g – розрахунковий опір деревини на вигин, кН/см²;

γ_c – коефіцієнт умов роботи;

f/l – відносний прогин балки.

Розрахунок на міцність при вигині розрізних балок суцільного перетину, що несуть статичне навантаження, та закріплених від втрати загальної стійкості настилом (сталевим або залізобетонним), проводиться за формулою:

$$\sigma = \frac{M_{\max}}{W_x} \leq R_d \gamma_c, \quad (3.3)$$

де M_{\max} – максимальний згинальний момент від розрахункового навантаження, кНм;

W_x – момент опору перерізу елемента, см^3 .

Виходячи з формули (3.3), знаходимо необхідний момент опору перерізу балки за максимальним згинальним моментом, що отриманий за розрахунком

$$W_{\delta} = \frac{M_{\max}}{R_a \gamma_c} \quad (3.4)$$

На підставі отриманого моменту опору перерізу, з урахуванням форми перерізу елемента, розраховують ширину пиломатеріалу, визначаючи фактичне значення за сортаментом.

Підібраний опір балки повинний бути перевірений за жорсткістю (розрахунок за II групою граничних станів). Для цього визначається прогин балки від нормативного значення навантаження. Відносний прогин балки є мірою її жорсткості. Він не повинен перебільшувати нормативного, що залежить від призначення балки

1.1.3.1. Приклад розрахунку кроквяної ноги

Конструкція двоскатної покрівлі будівлі, що проектується, наведена на рис. 1 та складається з шиферу (1), руберойду (2), кроквяної ноги (3), стояка (4), обв'язки (5) і мауерлату (6).

При проектуванні двоскатних покриттів рекомендується кут нахилу крокви (α) брати рівним 30° .

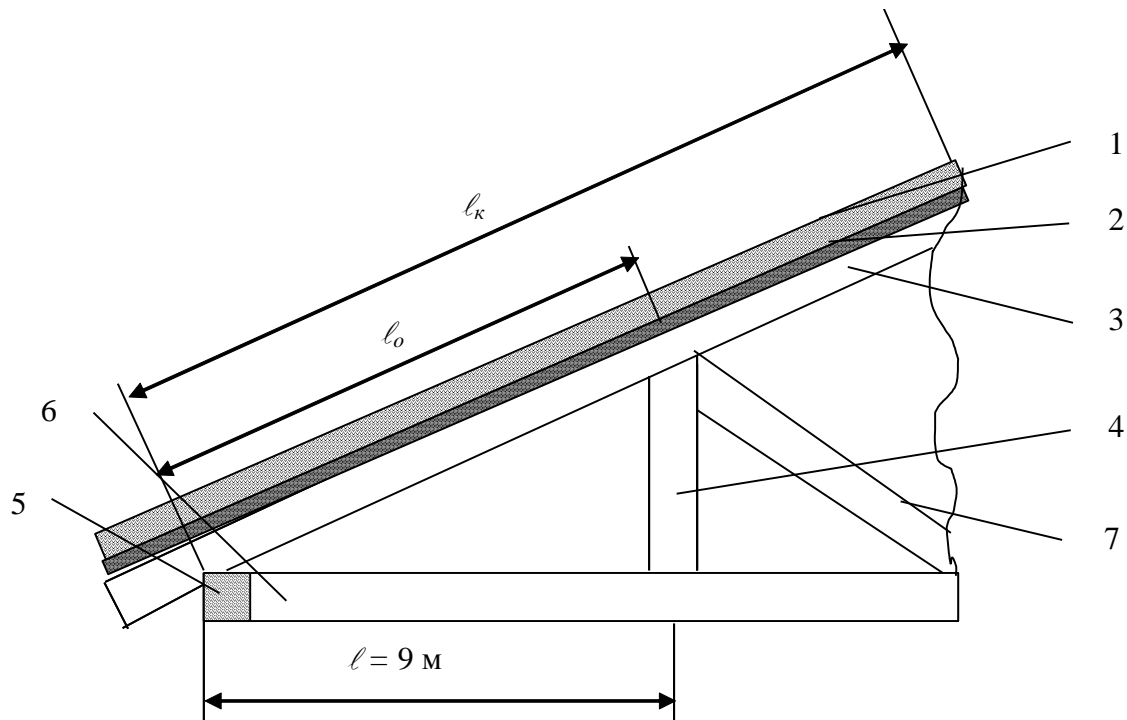


Рисунок 6. Конструктивна схема покриття по дерев'яним кроквам: 1 – хвилястий азбоцементний лист (шифер); 2 – шар гідроізоляції по обрешітці; 3 – кроквяна балка (нога); 4 – стояк; 5 – мауерлат; 6 – обв'язка; 7 – розкос.

Конструкції покрівлі складаються з кроквяних ніг, обпертих на стиснутий дерев'яний стояк. На них діють постійні навантаження від покриття (шиферу), гідроізоляції (руберойду), обрешітки та тимчасові – від снігу. Переріз пиломатеріалів (кроквяних ніг та стояка) – квадрат.

Прольот будівлі $\ell = 9$ м; крок колон $b = 6$ м.

Матеріал конструкцій – сосна.

Розрахунковий опір деревини : стиску - $1,60$ кН/см²; вигину - $1,60$ кН/см².

Модуль пружності $E = 1 \cdot 10^4$ кН/см².

Щільність $\rho = 600$ кг/м³.

Нормативне навантаження від покрівлі (хвилястого азбоцементного листа або шиферу) $0,15$ кН/м².

Нормативне навантаження від гідроізоляції (один шар руберойду) $0,05 \text{ кН/м}^2$.

Тимчасове нормативне снігове навантаження від снігу $0,7 \text{ кН/м}^2$.

Для того, щоб зібрати усі навантаження, що діють на крокву, спочатку треба визначити навантаження від обрешітки, до якої прикріплюється гідроізоляція та покрівельний матеріал (шифер). Але для цього треба розрахувати довжину самої крокви, оскільки в умовах задачі вона не вказана.

Зверніть увагу на рис. 6. Конструкція кроквяної ферми загалом нагадує прямокутний трикутник, у якого відомий один з кутів (кут нахилу крокви $\alpha=30^\circ$) та прилеглий катет (прольот будівлі $\ell = 9 \text{ м}$)

Отже, користуючись теоремою Піфагора, розраховуємо довжину кроквяної ноги:

$$\ell_{\kappa} = \frac{3 \cdot \ell}{2 \cdot \cos 30^\circ} = \frac{3 \cdot 9}{2 \cdot \frac{\sqrt{3}}{2}} = 15,6 \text{ м.}$$

Розраховуємо кількість дощок обрешітки, що розміщуються на кроквах.

Для розрахунків приймаємо ширину дошки на обрешітку 20 см , товщину 2 см , довжина дошки приймається рівною кроку колон $\ell_{\delta} = b = 6 \text{ м}$. Відстань між дошками також дорівнює 20 см .

$$n_{\delta} = \frac{\ell_{\delta}}{2 \cdot b_{\delta}} = \frac{15,6}{2 \cdot 0,2} = 39 \text{ дощок.}$$

Цілком зрозуміло, що отриманий результат ми повинні округлити

до цілого числа.

Розраховуємо масу дощок:

$$m_{\ddot{a}} = b_{\ddot{a}} \cdot h_{\ddot{a}} \cdot \ell_{\ddot{a}} \cdot \rho_{\ddot{a}} \cdot n_{\ddot{a}} = 0,2 \cdot 0,02 \cdot 6 \cdot 6 \cdot 39 = 5,62 \text{ кН.}$$

Зверніть увагу: щільність деревини перераховується з 600 кг/м^3 на 6 кН/м^3 .

Розраховуємо нормативне навантаження від дощок. Для цього нам треба спочатку визначити розміри вантажного майданчика.

Розміри вантажного майданчика, з якого на крокву діють навантаження, обмежуються довжиною крокви та кроком колон, оскільки покрівля похила. Площа вантажного майданчика складає $\ell_{\kappa} \times b = 15,6 \times 6$. Таким чином, нормативне навантаження від дощок обрешітки буде складати:

$$P_{\ddot{o}}^n = \frac{m_{\ddot{o}}}{\ell_{\ddot{o}} \cdot \ell_{\kappa}} = \frac{5,62}{6 \cdot 15,6} = 0,06 \text{ кН/м}^2.$$

Збираємо усі нормативні навантаження, що діють на крокву, та заносимо їх у таблицю 1.3.1.

Таблиця 1.3.1
Відомість навантажень на дерев'яні конструкції покриття

№ з/п	Види навантажень	Нормативні, кН/м ²	γ_f	γ_n	Розрахункові, кН/м ²
1	Постійні				
1.1	Шифер	0,15	1,3	0,95	0,19
1.2	Гідроізоляція – один шар руберойду	0,05	1,3	0,95	0,06
1.3	Обрешітка	0,06	1,3	0,95	0,07
	Усього	$g_n = 0,26$			$g_p = 0,32$
2	Тимчасові				
2.1	Снігова	0,7	1,4	0,95	0,93
	Усього	0,7			0,93
	Разом постійні та тимчасові	$V_n = 0,96$			$V_p = 1,25$

Для того, щоб отримати розрахункові навантаження, кожне з нормативних навантажень необхідно послідовно перемножити на коефіцієнти γ_f та γ_n , значення яких наведені у табл. 3.1. Потім визначаємо сумарні нормативні та розрахункові навантаження.

Знаючи сумарні нормативні та розрахункові навантаження, приступаємо до безпосереднього розрахунку крокви.

Розрахункова схема крокви являє собою статично невизначену двопрольотну нерозрізну балку, що вільно лежить на трьох опорах, навантажену рівномірно розподіленим навантаженням. Причому довжина прольотів неоднакова. Це впливає з конструкції кроквяної ферми (рис. 7). Зверніть увагу: кроквяна балка одним своїм кінцем спирається на мауерлат, другим – на коньковий брус, а також має проміжну опору у вигляді стояка.

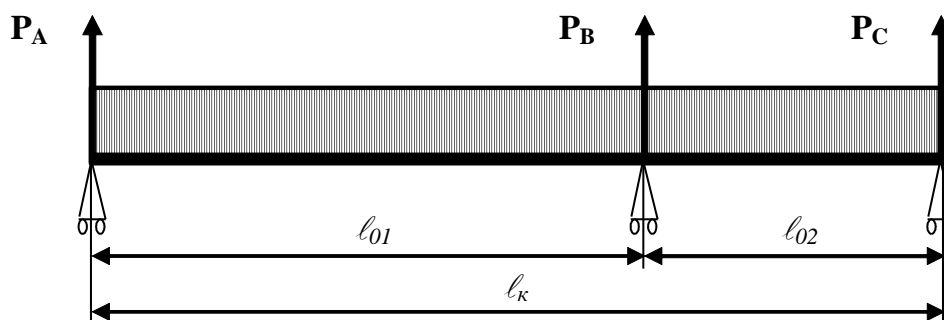


Рисунок 7. Розрахункова схема кроквяної балки (ноги)

Визначаємо довжину прольотів:

– перший l_{01}

$$\ell_{o1} = \frac{\ell}{\cos 30^\circ} = \frac{9 \cdot 2}{\sqrt{3}} = 10,4 \text{ м};$$

– другий ℓ_{o2}

$$\ell_{o2} = \ell_k - \ell_{o1} = 15,6 - 10,4 = 5,2 \text{ м}.$$

Враховуючи, що на першому прольоті діятиме більший згинальний момент, розрахунок перерізу балки будемо проводити на даній ділянці балки.

Визначаємо згинальний момент в першому прольоті:

– від нормативних навантажень

$$M_n = \frac{0,8 \cdot (V_n + g_n) \cdot \ell_1 \cdot \ell_{o1}^2 \cdot \cos 30^\circ}{16} = \frac{0,8 \cdot 0,96 \cdot 6 \cdot 10,4^2 \cdot \frac{\sqrt{3}}{2}}{16} = 26,9 \text{ кНм};$$

– від розрахункових навантажень

$$M_p = \frac{0,8 \cdot (V_p + g_p) \cdot \ell_1 \cdot \ell_{o1}^2 \cdot \cos 30^\circ}{16} = \frac{0,8 \cdot 1,25 \cdot 6 \cdot 10,4^2 \cdot \frac{\sqrt{3}}{2}}{16} = 35,13 \text{ кНм}.$$

Визначаємо потрібний момент опору перерізу кроквяної ноги

$$W_{nom} = \frac{M_p}{C_1 \cdot R_{eu2}} = \frac{35,13 \cdot 100}{1,12 \cdot 1,6} = 1960 \text{ см}^3,$$

де C_1 – коефіцієнт, що враховує пружну роботу конструкції, $C_1 = 1.12$.

Визначаємо ширину перерізу крокви.

Знаючи, що для прямокутного перерізу момент опору перерізу складає:

$$W = \frac{b \cdot h^2}{6},$$

де b та h відповідно ширина та висота перерізу, см,

розраховуємо мінімальну необхідну ширину пиломатеріалу, враховуючи, що форма перерізу пиломатеріалу – квадрат:

$$b = \sqrt[3]{6 \cdot W} = \sqrt[3]{6 \cdot 1969} = 22 \text{ см.}$$

За сортаментом для пиломатеріалів (додаток 13) попередньо обираємо брус перерізом 250×250 мм.

Розраховуємо фактичний момент опору перерізу:

$$W_T = \frac{b^3}{6} = \frac{25^3}{6} = 2604 \text{ см}^3.$$

Розраховуємо фактичний момент інерції перерізу:

$$J_T = \frac{b^4}{12} = \frac{25^4}{12} = 32552 \text{ см}^4.$$

Розраховуємо напруження, які виникають в кроквяній нозі, тобто перевіряємо обраний брус на міцність (за 1-м граничним станом)

$$\sigma = \frac{M_p}{C_1 \cdot W_T} = \frac{35,13 \cdot 100}{1,12 \cdot 2604} = 1,2 \text{ кН/см}^2.$$

Розрахунок показує, що величина напружень менша, ніж розрахунковий опір деревини ($\sigma = 1,2 < R_d = 1,6$). Отже, умова міцності виконується.

Нормативний прогин крокви складає 1/200. Перевіряємо відносний прогин крокви, тобто перевіряємо обраний брус за жорсткістю (за 2-м граничним станом):

$$\frac{f}{\ell} = \frac{5}{48} \cdot \frac{M_n \cdot \ell_{ol}}{E \cdot J_T} = \frac{5 \cdot 26,9 \cdot 10,4 \cdot 10^4}{48 \cdot 10^4 \cdot 32552} = \frac{1}{1117} < \frac{1}{200}.$$

Враховуючи, що обидві умови виконуються, розрахунок вважається виконаний правильно. Тому остаточно до проекту беремо кроквяну ногу довжиною 15,6 м та перерізом 250 × 250 мм.

Варіанти завдань для самостійної роботи до задачі 1.1.3

1. Розрахувати дерев'яну крокву за таких умов:

- прольот будівлі $\ell = 8$ м; крок колон $\ell_1 = 4$ м;
- розрахунковий опір деревини вигину $R_d = 1,6$ кН/см²;
- модуль пружності деревини $E = 10^4$ кН/см²;
- нормативні навантаження від шиферу 0,15 кН/м²;
- нормативні навантаження від руберойду 0,05 кН/м²;

- тимчасове нормативне навантаження (від снігу) $0,7 \text{ кН/м}^2$.

2. Розрахувати дерев'яну крокву за таких умов:

- прольот будівлі $\ell = 6 \text{ м}$; крок колон $\ell_1 = 6 \text{ м}$;
- розрахунковий опір деревини вигину $R_d = 1,3 \text{ кН/см}^2$;
- модуль пружності деревини $E = 10^4 \text{ кН/см}^2$;
- нормативні навантаження від шиферу $0,15 \text{ кН/м}^2$;
- нормативні навантаження від руберойду $0,05 \text{ кН/м}^2$;
- тимчасове нормативне навантаження (від снігу) $0,7 \text{ кН/м}^2$.

3. Розрахувати дерев'яну крокву за таких умов:

- прольот будівлі $\ell = 8 \text{ м}$; крок колон $\ell_1 = 6 \text{ м}$;
- розрахунковий опір деревини вигину $R_d = 1,6 \text{ кН/см}^2$;
- модуль пружності деревини $E = 10^4 \text{ кН/см}^2$;
- нормативні навантаження від шиферу $0,15 \text{ кН/м}^2$;
- нормативні навантаження від руберойду $0,05 \text{ кН/м}^2$;
- тимчасове нормативне навантаження (від снігу) $0,7 \text{ кН/м}^2$.

4. Розрахувати дерев'яну крокву за таких умов:

- прольот будівлі $\ell = 7 \text{ м}$; крок колон $\ell_1 = 5 \text{ м}$;
- розрахунковий опір деревини вигину $R_d = 1,45 \text{ кН/см}^2$;
- модуль пружності деревини $E = 10^4 \text{ кН/см}^2$;
- нормативні навантаження від шиферу $0,15 \text{ кН/м}^2$;
- нормативні навантаження від руберойду $0,05 \text{ кН/м}^2$;
- тимчасове нормативне навантаження (від снігу) $0,7 \text{ кН/м}^2$.

5. Розрахувати дерев'яну крокву за таких умов:

- прольот будівлі $\ell = 6 \text{ м}$; крок колон $\ell_1 = 8 \text{ м}$;

- розрахунковий опір деревини вигину $R_d = 1,3 \text{ кН/см}^2$;
- модуль пружності деревини $E = 10^4 \text{ кН/см}^2$;
- нормативні навантаження від шиферу $0,15 \text{ кН/м}^2$;
- нормативні навантаження від руберойду $0,05 \text{ кН/м}^2$;
- тимчасове нормативне навантаження (від снігу) $0,7 \text{ кН/м}^2$.

6. Розрахувати дерев'яну крокву за таких умов:

- прольот будівлі $\ell = 7 \text{ м}$; крок колон $\ell_1 = 8 \text{ м}$;
- розрахунковий опір деревини вигину $R_d = 1,6 \text{ кН/см}^2$;
- модуль пружності деревини $E = 10^4 \text{ кН/см}^2$;
- нормативні навантаження від шиферу $0,15 \text{ кН/м}^2$;
- нормативні навантаження від руберойду $0,05 \text{ кН/м}^2$;
- тимчасове нормативне навантаження (від снігу) $0,7 \text{ кН/м}^2$.

7. Розрахувати дерев'яну крокву за таких умов:

- прольот будівлі $\ell = 7 \text{ м}$; крок колон $\ell_1 = 7 \text{ м}$;
- розрахунковий опір деревини вигину $R_d = 1,6 \text{ кН/см}^2$;
- модуль пружності деревини $E = 10^4 \text{ кН/см}^2$;
- нормативні навантаження від шиферу $0,15 \text{ кН/м}^2$;
- нормативні навантаження від руберойду $0,05 \text{ кН/м}^2$;
- тимчасове нормативне навантаження (від снігу) $0,7 \text{ кН/м}^2$.

8. Розрахувати дерев'яну крокву за таких умов:

- прольот будівлі $\ell = 8 \text{ м}$; крок колон $\ell_1 = 8 \text{ м}$;
- розрахунковий опір деревини вигину $R_d = 1,6 \text{ кН/см}^2$;
- модуль пружності деревини $E = 10^4 \text{ кН/см}^2$;
- нормативні навантаження від шиферу $0,15 \text{ кН/м}^2$;
- нормативні навантаження від руберойду $0,05 \text{ кН/м}^2$;

- тимчасове нормативне навантаження (від снігу) $0,7 \text{ кН/м}^2$.

9. Розрахувати дерев'яну крокву за таких умов:

- прольот будівлі $\ell = 6 \text{ м}$; крок колон $\ell_1 = 5 \text{ м}$;
- розрахунковий опір деревини вигину $R_d = 1,3 \text{ кН/см}^2$;
- модуль пружності деревини $E = 10^4 \text{ кН/см}^2$;
- нормативні навантаження від шиферу $0,15 \text{ кН/м}^2$;
- нормативні навантаження від руберойду $0,05 \text{ кН/м}^2$;
- тимчасове нормативне навантаження (від снігу) $0,7 \text{ кН/м}^2$.

10. Розрахувати дерев'яну крокву за таких умов:

- прольот будівлі $\ell = 5 \text{ м}$; крок колон $\ell_1 = 5$;
- розрахунковий опір деревини вигину $R_d = 1,3 \text{ кН/см}^2$;
- модуль пружності деревини $E = 10^4 \text{ кН/см}^2$;
- нормативні навантаження від шиферу $0,15 \text{ кН/м}^2$;
- нормативні навантаження від руберойду $0,05 \text{ кН/м}^2$;
- тимчасове нормативне навантаження (від снігу) $0,7 \text{ кН/м}^2$.

ТЕМА 1.2 РОЗРАХУНОК СТИСНУТИХ КОНСТРУКТИВНИХ ЕЛЕМЕНТІВ

Загалом до стиснутих конструктивних елементів відносяться вертикальні конструктивні елементи будівель (колони, стіни).

Задача 1.2.1. Розрахунок збірної залізобетонної колони середнього ряду першого поверху

Мета задачі – підібрати поздовжню робочу арматуру, а також по-

перечну арматуру, тобто визначити кількість поздовжніх робочих арматурних стрижнів та їх діаметр, а також діаметр поперечних стрижнів і відстань між ними.

Загальна послідовність розв'язання задачі:

- визначити нормативне навантаження від власної ваги колони;
- визначити масу залізобетонного ригеля та нормативне навантаження від залізобетонних ригелів;
- визначити нормативне навантаження від балок настилу та головної балки металевої балкової клітки;
- визначити площу вантажного майданчика для плоского перекриття;
- визначити нормативне навантаження від монолітного залізобетонного настилу;
- визначити нормативне навантаження від збірних плит перекриттів;
- визначити нормативне навантаження від конструкцій підлоги;
- визначити нормативне технологічне навантаження;
- визначити сумарне нормативне та сумарне розрахункове навантаження, що діють на колону;
- визначити гнучкість колони;
- визначити загальну площу робочої поздовжньої арматури;
- за сортаментом підібрати кількість робочих поздовжніх стрижнів та їх діаметр;
- підібрати діаметр поперечної арматури та визначити відстань між поперечними стрижнями.

1.2.1.1. Визначення навантажень на колону

Колони каркасних будинків – складова частина каркаса; їх розраховують як позацентрово стиснуті елементи на вплив стискаючих поздовжніх сил і згинальних моментів, з урахуванням випадкового ексцентриситету. Але враховуючи те, що будинок має несучі кам'яні стіни, незначну гнучкість колон ($l_0 \leq 20h$) і приблизно рівне симетричне їх навантаження ригелями, що примикають, можна розраховувати колони спрощено – на дію тільки поздовжньої сили, що стискає.

Розрахункова схема колони може бути уявлена у вигляді центрально-стислої стійки із защемленням внизу на рівні верхнього обрізу фундаменту і шарніром на рівні верху перекриття над першим поверхом.

Для визначення навантажень розміри перетину колони приймаємо розмірами 400 x 400 мм. Вантажний майданчик, навантаження з якого припадає на одну окремо взяту колону, буде обмежений прольотом та кроком колон.

1.2.1.2. Вибір класів бетону і арматури

Розрахункова довжина збірної залізобетонної колони в нашому випадку буде дорівнювати висоті поверху, оскільки колона по обох кінцях закріплена шарнірно. Бетон прийнято важкий, на гранітному щебені, класу В20 з розрахунковим опором на стиск $R = 11,5$ МПа; поздовжня робоча арматура колони – класу А – IV з розрахунковим опором на стиск $R = 590$ МПа. Діаметр арматури колон рекомендується приймати в межах 12 – 32 мм, кількість арматурних стрижнів повинна бути кратна 4-м, оптимальна кількість – 8 або 12 срижнів.

1.2.1.3. Приклад розрахунку

Для задачі маємо наступні умови:

- прольот будівлі $l = 9$ м;
- крок колон $b = 6$ м;
- кількість поверхів – 5;
- висота поверху $h = 4,8$ м;
- матеріал конструкції: важкий бетон на гранітному щебені класу В20;
- розрахунковий опір бетону $R_b = 11,5$ МПа;
- робоча арматура класу АІV;
- розрахунковий опір арматури (сталі) $R_s = 590$ МПа;
- щільність бетону $\rho = 2500$ кг/м³;
- колона має квадратний переріз розмірами 400х400 мм.

Перекрыття другого поверху являє собою монолітний залізобетонний настил, що спирається на металеву балкову клітку, яка складається з балок настилу та головних балок. На головну балку спираються 5 балок настилу. Балки настилу виготовлені з двотаврів №18, головні балки – з двотаврів №30. Довжина головної балки дорівнює прольоту, довжина балки настилу – кроку колон. Навантаження від монолітного залізобетонного настилу складає $V_{наст} = 2,8$ кН/м².

Перекрыття від 3-го поверху і вище являють собою збірні залізобетонні плити, що спираються на залізобетонні ригелі. Довжина залізобетонного ригеля дорівнює прольоту, розміри перерізу ригеля – 0,3х0,6 м. Навантаження від збірних плит перекрыття $V_{плит} = 4,8$ кН/м².

На перекрыттях та на покритті діє тимчасове технологічне навантаження $q = 4,2$ кН/м². Нормативне навантаження від конструкції покриття підлоги становить $V_{покp} = 0,4$ кН/м².

Алгоритм розрахунку колони наступний: спочатку треба визначити навантаження від власної ваги колони. Нам відомо, що вона має переріз 400x400 мм, висоту у межах поверху 4,8 м, а всього у будівлі налічується 5 поверхів. Відома також щільність бетону. Отже, можна розрахувати нормативне навантаження від її власної ваги:

$$V_k^H = n_{нов} \cdot h_{нов} \cdot \rho = 5 \cdot 4,8 \cdot 25 = 600 \text{ кН/м}^2.$$

Для того, щоб визначити нормативне навантаження від залізобетонного ригеля, спочатку треба розрахувати його масу, а потім знайти площу спирання ригеля на колону. Маса ригеля буде дорівнювати:

$$m_p = l_p \cdot b_p \cdot h_p \cdot \rho = 9 \cdot 0,3 \cdot 0,6 \cdot 25 = 40,5 \text{ кН.}$$

Площа спирання ригеля визначається таким чином: необхідно меншу сторону перерізу ригеля помножити на 0,12 м – найменшу нормативну величину обпирання елемента. В нашому випадку:

$$A_{cn} = 0,3 \cdot 0,12 = 0,04 \text{ м}^2.$$

Отже, визначаємо нормативне навантаження від залізобетонного ригеля:

$$V_{\delta}^i = \frac{m_{\delta}}{A_{\text{пi}}} = \frac{40,5}{0,04} = 1012,5 \text{ кН/м}^2.$$

Це – навантаження від ригеля у межах одного перекриття. Але в нашому випадку (див. умови задачі) перекриття по залізобетонних риге-

лях розташовані на 3-му, 4-му та 5-му поверхах. Отже, для отримання повного навантаження вказане значення треба помножити на кількість поверхів, тобто на 3. Разом нормативне навантаження від ригелів буде становити:

$$V_{\delta}^i = n_{\text{на}} \frac{m_{\delta}}{A_{\text{рі}}} = 3 \frac{40,5}{0,04} = 3037,5 \text{ кН/м}^2.$$

Визначаємо нормативне навантаження від балок настилу та головних балок. Нам відомо, з яких двотаврів вони виготовлені і яку довжину вони мають. За сортаментом у додатку 14 для заданих двотаврів виписуємо величину маси погонного метра. Для двотавру №18 вона становить 18,4 кг/м, а для двотавру №30 – 36,5 кг/м. Знаючи вагу погонного метра і довжину балки, визначаємо нормативні навантаження від балок настилу та головної балки:

$$V_{\text{а.і}}^i = 5 \cdot 18,4 \cdot 6 = 552 \text{ кг} = 5,52 \text{ кН};$$

$$V_{\text{а.а}}^i = 36,5 \cdot 9 = 328,5 \text{ кг} = 3,3 \text{ кН},$$

де 5 – кількість балок настилу, що спираються на головну балку (за умовами задачі).

Визначаємо нормативні навантаження від монолітного залізобетонного настилу, збірних плит перекриттів, конструкцій покриття підлоги та тимчасового технологічного навантаження. Для цього треба визначити площу вантажного майданчика, з якого відповідні навантаження припадуть на одну окрему колону. Розміри вантажного майданчика обмежуються прольотом та кроком колон. Таким чином, площа вантаж-

ного майданчика для колони визначатиметься за формулою:

$$A_{\text{эм}} = l \cdot b = 9 \cdot 6 = 54 \text{ м}^2.$$

Нормативне навантаження від монолітного залізобетонного настилу буде дорівнювати:

$$V_{\text{іаіа}}^i = V_{\text{іаіа}} \cdot \dot{A}_{\text{аі}} = 2,8 \cdot 54 = 151,2 \text{ кН.}$$

Нормативне навантаження від збірних плит перекриття:

$$V_{\text{іаіа}}^i = n_{\text{іаіа}} \cdot V_{\text{іаіа}} \cdot \dot{A}_{\text{аі}} = 3 \cdot 4,8 \cdot 54 = 777,6 \text{ кН,}$$

де $n_{\text{іаіа}}$ – кількість поверхів, на яких, в даному випадку, розташовані перекриття зі збірних залізобетонних плит.

Нормативне навантаження від конструкцій покриття підлоги:

$$V_{\text{іаіа}}^i = n_{\text{іаіа}} \cdot V_{\text{іаіа}} \cdot \dot{A}_{\text{аі}} = 4 \cdot 0,4 \cdot 54 = 86,4 \text{ кН,}$$

де $n_{\text{іаіа}}$ – кількість поверхів, на яких, в даному випадку, розташоване покриття підлоги.

Нормативне технологічне навантаження:

$$q^i = q \cdot \dot{A}_{\text{аі}} = 4,2 \cdot 54 = 226,8 \text{ кН.}$$

Визначаємо сумарне нормативне навантаження:

$$\sum V^i = V_{\dot{e}}^i + V_{\dot{\delta}}^i + V_{\dot{a}.i}^i + V_{\dot{a}.\dot{a}}^i + V_{\dot{r}\dot{a}\dot{n}\dot{o}}^i + V_{\dot{r}\dot{e}\dot{d}\dot{o}}^i + V_{\dot{m}\dot{e}\dot{\delta}}^i + q^i = 600 + 3037,5 + 5,52 + 3,3 + 151,2 + 777,6 + 86,4 + 226,8 = 4888,3 \text{ kN}.$$

Визначаємо сумарне розрахункове навантаження:

$$\sum V^{\delta} = \sum V^i \cdot \gamma_f \cdot \gamma_n = 4888,3 \cdot 1,1 \cdot 0,95 = 5378,1 \text{ kN}.$$

Знаючи величину навантажень, переходимо до безпосереднього розрахунку колони. Визначаємо гнучкість колони, яка залежить від довжини колони у межах поверху (розрахункової довжини колони) та ширини її перерізу:

$$\lambda = \frac{l_{\delta}^e}{b_e} = \frac{4800}{400} = 12.$$

Знаючи гнучкість колони, за додатком 9 для $\lambda = 16$ приймаємо значення коефіцієнта поздовжнього вигину колони $\varphi = 0,93$.

Визначаємо потрібну сумарну площу робочої арматури:

$$A_s = \frac{\sum V^{\delta}}{\varphi R_s} - \frac{R_b A_e}{R_s} = \frac{5378,1 \cdot 10^3}{0,93 \cdot 590 \cdot 10^6} - \frac{11,5 \cdot 10^6 \cdot 0,16}{590 \cdot 10^6} = 0,0067 \text{ m}^2 = 67 \text{ cm}^2.$$

Знаючи необхідну площу робочої арматури, за сортаментом арматури у додатку 16 визначаємо діаметри робочих стрижнів. Приймаємо

12 робочих стрижнів діаметром 28 мм (12 \varnothing 28AIV) з фактичною площею $A_s = 73,9 \text{ см}^2$.

Поперечна арматура (хомути) колони призначається конструктивно діаметром $1/3 - 1/4$ від діаметра поздовжньої робочої арматури d_s з кроком не більше $20 d_s$ і не більше 400 мм. Приймаємо, в якості поперечної, арматуру діаметром 7 мм класу Вр-II з кроком 400 мм.

Варіанти завдань для самостійної роботи до задачі 1.2.1

1. Розрахувати центрально навантажену збірну залізобетонну колону середнього ряду першого поверху за таких умов:

– прольот будівлі $\ell = 6$ м; крок колон $\ell_1 = 6$ м; щільність бетону $\rho_b = 2500 \text{ кг/м}^3$; кількість поверхів – 5; висота поверху – 3,5 м; тимчасове нормативне навантаження (технологічне) 3.5 кН/м^2 .

Постійне нормативне навантаження від:

– конструкцій покриття $0,4 \text{ кН/м}^2$; від плит перекриття $5,8 \text{ кН/м}^2$; від ригеля з розмірами перерізу $0,6 \times 0,24$ м; від монолітного перекриття $2,8 \text{ кН/м}^2$; балки настилу: двотавр № 18; головні балки: двотавр № 33.

2. Розрахувати центрально навантажену збірну залізобетонну колону середнього ряду першого поверху за таких умов:

– прольот будівлі $\ell = 7$ м; крок колон $\ell_1 = 6$ м; щільність бетону $\rho_b = 2400 \text{ кг/м}^3$; кількість поверхів – 5; висота поверху – 4 м; тимчасове нормативне навантаження (технологічне) 3.5 кН/м^2 . Постійне нормативне навантаження від:

– конструкцій покриття $0,4 \text{ кН/м}^2$; від плит перекриття $5,8 \text{ кН/м}^2$; від ригеля з розмірами перерізу $0,6 \times 0,24$ м; від монолітного перекриття $2,8 \text{ кН/м}^2$; балки настилу: двотавр № 20; головні балки: двотавр № 45.

3. Розрахувати центрально навантажену збірну залізобетонну колону середнього ряду першого поверху за таких умов:

– прольот будівлі $\ell = 8$ м; крок колон $\ell_1 = 6$ м; щільність бетону $\rho_6 = 2300$ кг/м³; кількість поверхів – 5; висота поверху – 3,3 м; тимчасове нормативне навантаження (технологічне) 5 кН/м². Постійне нормативне навантаження від:

– конструкцій покриття 0,4 кН/м²; від плит перекриття 5,8 кН/м²; від ригеля з розмірами перерізу 0,6×0,24 м; від монолітного перекриття 2,8 кН/м²; балки настилу: двотавр № 22; головні балки: двотавр № 45.

4. Розрахувати центрально навантажену збірну залізобетонну колону середнього ряду першого поверху за таких умов:

– прольот будівлі $\ell = 8$ м; крок колон $\ell_1 = 5$ м; щільність бетону $\rho_6 = 2300$ кг/м³; кількість поверхів – 5; висота поверху – 2,5 м; тимчасове нормативне навантаження (технологічне) 4 кН/м². Постійне нормативне навантаження від:

– конструкцій покриття 0,4 кН/м²; від плит перекриття 5,8 кН/м²; від ригеля з розмірами перерізу 0,6×0,24 м; від монолітного перекриття 2,8 кН/м²; балки настилу: двотавр № 22; головні балки: двотавр № 50.

5. Розрахувати центрально навантажену збірну залізобетонну колону середнього ряду першого поверху за таких умов:

– прольот будівлі $\ell = 7$ м; крок колон $\ell_1 = 6$ м; щільність бетону $\rho_6 = 2350$ кг/м³; кількість поверхів – 5; висота поверху – 3,5 м; тимчасове нормативне навантаження (технологічне) 5 кН/м².

Постійне нормативне навантаження від:

– конструкцій покриття $0,4 \text{ кН/м}^2$; від плит перекриття $5,8 \text{ кН/м}^2$; від ригеля з розмірами перерізу $0,6 \times 0,24 \text{ м}$; від монолітного перекриття $2,8 \text{ кН/м}^2$; балки настилу: двотавр № 20; головні балки: двотавр № 45.

6. Розрахувати центрально навантажену збірну залізобетонну колону середнього ряду першого поверху за таких умов:

– прольот будівлі $\ell = 6 \text{ м}$; крок колон $\ell_1 = 6 \text{ м}$; щільність бетону $\rho_b = 2500 \text{ кг/м}^3$; кількість поверхів – 5; висота поверху – $5,2 \text{ м}$; тимчасове нормативне навантаження (технологічне) 5 кН/м^2 . Постійне нормативне навантаження від:

– конструкцій покриття $0,4 \text{ кН/м}^2$; від плит перекриття $6,48 \text{ кН/м}^2$; від ригеля з розмірами перерізу $0,6 \times 0,24 \text{ м}$; від монолітного перекриття $2,8 \text{ кН/м}^2$; балки настилу: двотавр № 30; головні балки: двотавр № 55.

7. Розрахувати центрально навантажену збірну залізобетонну колону середнього ряду першого поверху за таких умов:

– прольот будівлі $\ell = 7 \text{ м}$; крок колон $\ell_1 = 7 \text{ м}$; щільність бетону $\rho_b = 2350 \text{ кг/м}^3$; кількість поверхів – 5; висота поверху – $4,2 \text{ м}$; тимчасове нормативне навантаження (технологічне) 5 кН/м^2 . Постійне нормативне навантаження від:

– конструкцій покриття $0,4 \text{ кН/м}^2$; від плит перекриття $5,8 \text{ кН/м}^2$; від ригеля з розмірами перерізу $0,7 \times 0,28 \text{ м}$; від монолітного перекриття $2,8 \text{ кН/м}^2$; балки настилу: двотавр № 24; головні балки: двотавр № 45.

8. Розрахувати центрально навантажену збірну залізобетонну колону середнього ряду першого поверху за таких умов:

– прольот будівлі $\ell = 8 \text{ м}$; крок колон $\ell_1 = 8 \text{ м}$; щільність бетону

$\rho_6 = 2450 \text{ кг/м}^3$; кількість поверхів – 5; висота поверху – 4,7 м; тимчасове нормативне навантаження (технологічне) 5 кН/м^2 . Постійне нормативне навантаження від:

– конструкцій покриття $0,4 \text{ кН/м}^2$; від плит перекриття $5,8 \text{ кН/м}^2$; від ригеля з розмірами перерізу $0,6 \times 0,24 \text{ м}$; від монолітного перекриття $2,8 \text{ кН/м}^2$; балки настилу: двотавр № 18; головні балки: двотавр № 45.

9. Розрахувати центрально навантажену збірну залізобетонну колону середнього ряду першого поверху за таких умов:

– прольот будівлі $\ell = 6 \text{ м}$; крок колон $\ell_1 = 5 \text{ м}$; щільність бетону $\rho_6 = 2400 \text{ кг/м}^3$; кількість поверхів – 5; висота поверху – 4,7 м; тимчасове нормативне навантаження (технологічне) 5 кН/м^2 . Постійне нормативне навантаження від:

– конструкцій покриття $0,4 \text{ кН/м}^2$; від плит перекриття $5,8 \text{ кН/м}^2$; від ригеля з розмірами перерізу $0,6 \times 0,24 \text{ м}$; від монолітного перекриття $2,8 \text{ кН/м}^2$; балки настилу: двотавр № 24; головні балки: двотавр № 60.

10. Розрахувати центрально навантажену збірну залізобетонну колону середнього ряду першого поверху за таких умов:

– прольот будівлі $\ell = 7 \text{ м}$; крок колон $\ell_1 = 5 \text{ м}$; щільність бетону $\rho_6 = 2500 \text{ кг/м}^3$; кількість поверхів – 5; висота поверху – 3,5 м; тимчасове нормативне навантаження (технологічне) $3,9 \text{ кН/м}^2$.

Постійне нормативне навантаження від:

– конструкцій покриття $0,4 \text{ кН/м}^2$; від плит перекриття $5,8 \text{ кН/м}^2$; від ригеля з розмірами перерізу $0,6 \times 0,24 \text{ м}$; від монолітного перекриття $2,8 \text{ кН/м}^2$; балки настилу: двотавр № 24; головні балки: двотавр № 55.

Задача 1.2.2. Розрахунок центрально навантаженої стиснутої металевої колони

Мета задачі – підібрати стандартні прокатні профілі для виготовлення стиснутої сталевий колони.

Загальна послідовність розв'язання задачі:

- визначити розрахункову довжину колони та знайти коефіцієнт поздовжнього вигину;
- визначити площу вантажного майданчика для плоского перекриття;
- визначити нормативні навантаження на колону від заданих конструкцій;
- визначити сумарні нормативні та розрахункові навантаження, що діють на колону;
- визначити необхідну площу колони та одного окремого двотавра;
- визначити необхідний радіус інерції колони;
- за отриманими даними підібрати стандартний двотавровий профіль для виготовлення колони;
- визначити фактичну гнучкість колони та коефіцієнт гнучкості;
- перевірити колону за міцністю та жорсткістю;
- якщо перевірка виявить, що обраний двотавровий профіль не задовольняє вимогам міцності або жорсткості – підібрати наступний двотавр і перевірити його.

1.2.2.1. Основи методики розрахунку сталевих одностійкових колон

Стійкість центрально-стиснутих елементів може бути забезпечена

у тому разі, коли будуть виконані умови досягнення граничних станів металевих конструкцій. Ефективність розрахунку може бути забезпечена тільки за умов правильності вибору величини прокатного профілю після проведення проектних розрахунків.

У зв'язку з цим умови стійкості центрально-стиснутих елементів формулюються двома умовами:

$$\begin{aligned}\sigma_{\max} &\leq R_y \gamma_c \\ (\lambda)_p &\leq [\lambda]\end{aligned}\quad (2.1)$$

де σ_{\max} – максимальна величина напружень від розрахункових навантажень, кН/см²;

R_y – розрахунковий опір сталі, кН/см²;

γ_c – коефіцієнт умов роботи;

λ – гнучкість стержня.

Розрахунок стійкості суцільностінчастих колон, схильних до центрального стиску, виконується за формулою:

$$\sigma = \frac{N}{\varphi A} \leq R_y \gamma_c, \quad (2.2)$$

де N – стискаюче зусилля, кН;

φ – коефіцієнт подовжнього вигину;

A – площа поперечного перетину конструкції, см².

Коефіцієнт подовжнього вигину φ або коефіцієнт зниження напруження при подовжньому вигині є функцією гнучкості стержня.

Гнучкість стрижня є відношення розрахункової довжини колони ℓ_{1f} до радіуса інерції перерізу i

$$\lambda = \frac{\ell_{1f}}{i} . \quad (2.3)$$

Розрахункова довжина колони ℓ_{1f} :

$$\ell_{1f} = \mu \ell , \quad (2.4)$$

де ℓ – довжина колони, м;

μ – коефіцієнт гнучкості, що залежить від умов закріплення країв стрижня.

На даному практичному занятті беремо колону з шарнірним закріпленням обох країв. В цьому випадку коефіцієнт $\mu = 1$. Граничне значення гнучкості колони приймається за формулою:

$$[\lambda] = 180 - 60\alpha, \quad (2.5)$$

де

$$\alpha = \frac{N}{\varphi A R_y \gamma_c} . \quad (2.6)$$

Для спрощення можна взяти $[\lambda] = 120$. Таким чином, розрахункова гнучкість колони не повинна перевищувати граничну $[\lambda] = 120$.

Підбір перерізу одностійкової колони слід виконувати у такій пос-

лідовності:

1. Задаємось типом перерізу та розраховуємо потрібну площину перетину за формулою:

$$A = \frac{N}{\varphi R_y \gamma_c} \quad (2.7)$$

Значення φ приймаємо згідно з обраним опором металу та граничною гнучкістю за додатком 20 у даному практикумі.

2. Знайшовши площу поперечного перерізу A , обираємо калібр профілю, у якого площа перерізу не менша розрахункової (додаток 14).

3. Для обраного калібру профілю виписуємо геометричні характеристики:

A – площа поперечного перетину, см^2 ;

i_x, i_y – радіуси інерції перетину відносно осей $x-x$ та $y-y$.

4. Розраховуємо гнучкість стержня:

$$\lambda_x = \frac{\ell_{lf,x} \leq 120}{i_x} \quad \lambda_y = \frac{\ell_{lf,y} \leq 120}{i_y},$$

де $\ell_{lf,x}, \ell_{lf,y}$ - розрахункові довжини колон, рівні її довжині ℓ , м.

5. За більшою величиною гнучкості λ_x або λ_y знаходимо φ .

6. Перевіряємо напруження в перетині колони. При невеликих зусиллях в колоні її переріз підбирають за граничною гнучкістю $[\lambda] = 120$. За обраним перерізом знаходять мінімальний радіус інерції перерізу i .

$$i_{\min} = \frac{\ell_{lf}}{\lambda} \quad (2.8)$$

За значенням i_{\min} знаходимо калібр профілю. В цьому випадку необхідно перевірити напруження.

1.2.2.2. Приклад розрахунку

Визначення характеристик перерізу центрально-стиснутих одностійкових колон промислової будівлі при дії на них різних видів навантаження базується на таких вихідних даних:

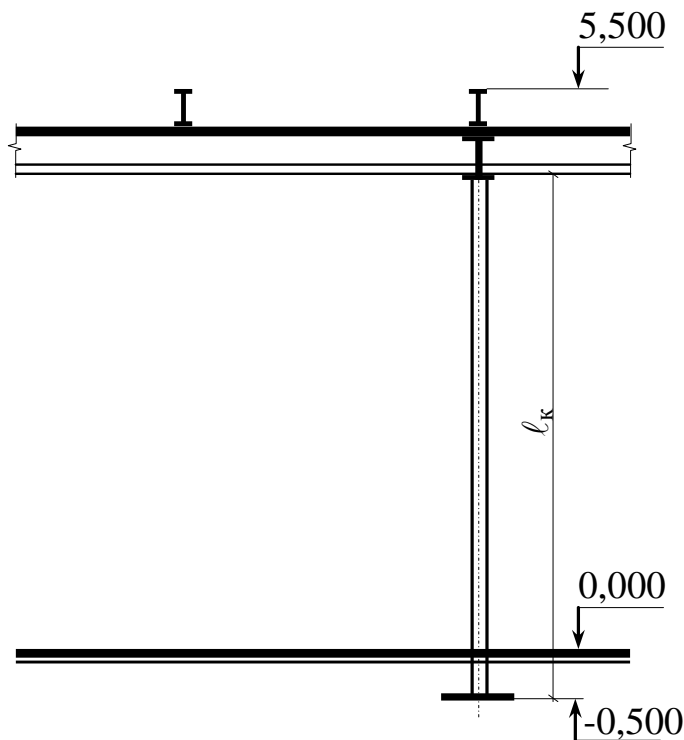


Рисунок 8. До визначення довжини колони

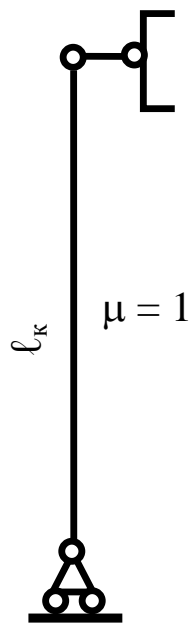


Рисунок 9. Розрахункова схема колони

Колонна має коробчастий переріз і складається з двох двотаврів, зварених між собою на рівнях верхньої та нижньої полиць.

Висота поверху (до верхньої полиці балки настилу) $h_{нов} = 5,2$ м.

Прольот будівлі $l = 9$ м.

Крок колон $b = 6$ м.

Розрахунковий опір сталі $R_s = 20$ кН/см².

Кількість поверхів $n_{нов} = 2$.

Коефіцієнт умов роботи $\gamma = 1$.

Балка настилу – двотавр № 18.

Головна балка – двотавр № 33.

Щільність бетону $\rho = 2500$ кг/м³.

Тимчасове нормативне навантаження на покриття $g_{покр}^н = 0,4$ кН/м².

Нормативне навантаження від збірних залізобетонних плит $V_{пл}^н = 5,1$ кН/м².

Розміри перерізу ригеля 0,6 x 0,3 м, довжина ригеля дорівнює про-

льоту.

Навантаження від монолітного настилу $V_{наст}^n = 3,1 \text{ кН/м}^2$.

Довжина головної балки дорівнює прольоту, довжина балки настилу – кроку колон.

Хід рішення.

Враховуючи, що ми приймаємо розрахункову схему у вигляді стержня шарнірно закріпленого з обох боків, $\mu = 1$.

Визначаємо розрахункову довжину колони:

$$l_p = h_{нов} \cdot \mu = 5,2 \cdot 1 = 5,2 \text{ м}$$

Задаємось граничною гнучкістю $\lambda = 120$.

За додатком 20, в залежності від граничної гнучкості, знаходимо коефіцієнт подовжнього вигину:

$$\varphi = 0,479.$$

Збираємо навантаження на колону.

Площа вантажного майданчика буде обмежуватися прольотом та кроком колон і становитиме:

$$A_{в.м.} = l \cdot b = 6 \cdot 9 = 54 \text{ м}^2.$$

Визначаємо нормативне навантаження на колону від тимчасового навантаження на покриття:

$$g^{HK}_{покp} = g^H_{покp} \cdot A_{в.м.} = 0,4 \cdot 54 = 21,6 \text{ кН.}$$

Визначаємо постійне (нормативне) навантаження на колону від збірних плит:

$$V^{HK}_{пл} = V^H_{пл} \cdot A_{в.м.} = 5,1 \cdot 54 = 275,4 \text{ кН.}$$

Визначаємо постійне навантаження на колону від монолітного настилу:

$$V^{HK}_{наст} = V^H_{наст} \cdot A_{в.м.} = 3,1 \cdot 54 = 167,4 \text{ кН.}$$

Визначаємо масу залізобетонного ригеля:

$$m_p = l_p \cdot b_p \cdot h_p \cdot \rho = 9 \cdot 0,3 \cdot 0,6 \cdot 25 = 40,5 \text{ кН.}$$

Визначаємо площу спирання ригеля на колону, яка буде дорівнювати добутку мінімальної довжини спирання елемента (0,12 м) на довжину меншої сторони перерізу ригеля:

$$A^{cn}_p = 0,3 \cdot 0,12 = 0,036 \text{ м}^2.$$

Визначаємо постійне нормативне навантаження на колону від ригеля:

$$V^{HK}_p = m_p / A^{cn}_p = 40,5 / 0,036 = 1125 \text{ кН}$$

Випишуємо із сортаменту вагу погонного метра відповідного двотавру

для балки настилу і головної балки (додаток 14):

- двотавр №18 – 18,4 кг;
- двотавр №33 – 42,2 кг.

Визначаємо постійні нормативні навантаження на колону від балок настилу. Приймаємо, що на головну балку спирається 5 балок настилу:

$$V_{б.н.}^{HK} = n_{б.н.} \cdot l_{б.н.} \cdot m_{м.поз} = 5 \cdot 6 \cdot 18,4 = 552 \text{ кг} = 5,52 \text{ кН.}$$

Визначаємо постійні нормативні навантаження на колону від головної балки:

$$V_{г.б.}^{HK} = l_{г.б.} \cdot m_{м.поз} = 1 \cdot 9 \cdot 42,2 = 379,8 \text{ кг} = 3,8 \text{ кН.}$$

Визначаємо тимчасове технологічне навантаження на колону:

$$g_{техн.}^{HK} = g_{техн.}^{HK} \cdot A_{в.м.} = 5,1 \cdot 54 = 275,4 \text{ кН.}$$

Визначаємо сумарне нормативне навантаження на колону:

$$\Sigma V^{HK} = g_{покp}^{HK} + V_{пл}^{HK} + V_{наст}^{HK} + V_p^{HK} + V_{б.н.}^{HK} + V_{г.б.}^{HK} + g_{техн.}^{HK} = 1874,12 \text{ кН.}$$

Визначаємо сумарне розрахункове навантаження на колону:

$$\Sigma V^{DK} = N = \Sigma V^{HK} \cdot \gamma_f \cdot \gamma_n = 1874,12 \cdot 1,1 \cdot 0,95 = 1958,5 \text{ кН.}$$

Визначаємо мінімальну необхідну площу колони:

$$A = \frac{N}{\varphi R_s \gamma} = \frac{1958,5}{0,479 \cdot 20 \cdot 1} = 204,43 \text{ см}^2.$$

Це – площа колони, що складається з двох двотаврів. Відповідно, необхідна площа одного двотавру: $204,43 / 2 = 102,21 \text{ см}^2$

За сортаментом в додатку 14 підбираємо двотавр. Попередньо приймаємо колону із двох двотаврів №55. Фактична площа перерізу одного двотавру 118 см^2 , загальна фактична площа перерізу колони: $118 \cdot 2 = 236 \text{ см}^2$.

Визначаємо мінімальний необхідний радіус інерції для перерізу колони:

$$i_{\text{номр}} = \frac{\ell_p}{[\lambda]} = \frac{520}{120} = 4,3 \text{ см}.$$

Порівнюємо отриманий радіус з радіусом інерції обраного двотавру №55.

$$I_{\text{№55}} = 3,4 \text{ см}.$$

Оскільки фактичний радіус інерції менший за потрібний, для подальших розрахунків обираємо двотавр №55Б1, у якого площа перерізу становить $113,37 \text{ см}^2$, а радіус інерції – $4,61 \text{ см}$. Фактична площа перерізу колони буде дорівнювати $226,74 \text{ см}^2$.

Визначаємо фактичну гнучкість колони:

$$\lambda_o = \frac{\ell_{\delta}}{i} = \frac{520}{4,61} = 112,8.$$

Оскільки фактична гнучкість менша за граничну, умова жорсткості виконується.

Згідно з розрахованою гнучкістю за додатком 20 визначаємо коефіцієнт гнучкості $\varphi = 0,537$.

Перевіряємо напруження у колоні:

$$\sigma = \frac{\sum V^{\delta\epsilon}}{\varphi A} = \frac{1958,5}{0,537 \cdot 226,74} = 16,1 \text{ т/см}^2 \leq 20 \text{ т/см}^2.$$

Оскільки напруження не перевищують розрахункового опору сталі, то умова міцності виконується. Остаточню приймаємо колону з двох двотаврів №55Б1.

Варіанти завдань для самостійної роботи до задачі 1.2.2

1. Розрахувати центрально навантажену суцільну металеву колону за таких умов:

прольот будівлі $\ell = 6$ м; крок колон $\ell_1 = 6$ м; розрахунковий опір сталі $R_y = 24$ кН/см²; коефіцієнт умов роботи $\gamma_c = 1$; кількість поверхів – 2; висота поверху – 4 м; тимчасове нормативне навантаження (технологічне) 3,5 кН/м².

Постійне нормативне навантаження від:

конструкцій покриття 0,4 кН/м²; від плит перекриття 5,8 кН/м²; від ригеля з розмірами перерізу 0,6×0,24 м; щільність бетону 2500 кг/м³ від

монолітного перекриття $2,8 \text{ кН/м}^2$; балки настилу: двотавр № 18; головні балки: двотавр № 33.

2. Розрахувати центрально навантажену суцільну металеву колону за таких умов:

прольот будівлі $\ell = 7 \text{ м}$; крок колон $\ell_1 = 5,5 \text{ м}$; розрахунковий опір сталі $R_y = 28 \text{ кН/см}^2$; коефіцієнт умов роботи $\gamma_c = 1$; кількість поверхів – 2; висота поверху – $4,5 \text{ м}$; тимчасове нормативне навантаження (технологічне) $2,5 \text{ кН/м}^2$.

Постійне нормативне навантаження від:

конструкцій покриття $0,4 \text{ кН/м}^2$; від плит перекриття $5,8 \text{ кН/м}^2$; від ригеля з розмірами перерізу $0,6 \times 0,24 \text{ м}$; щільність бетону 2400 кг/м^3 ;

від монолітного перекриття $2,8 \text{ кН/м}^2$; балки настилу: двотавр № 18; головні балки: двотавр № 33.

3. Розрахувати центрально навантажену суцільну металеву колону за таких умов:

прольот будівлі $\ell = 5,5 \text{ м}$; крок колон $\ell_1 = 3,5 \text{ м}$; розрахунковий опір сталі $R_y = 20 \text{ кН/см}^2$; коефіцієнт умов роботи $\gamma_c = 1$; кількість поверхів – 2; висота поверху – 5 м ; тимчасове нормативне навантаження (технологічне) $4,5 \text{ кН/м}^2$.

Постійне нормативне навантаження від:

конструкцій покриття $0,4 \text{ кН/м}^2$; від плит перекриття $5,8 \text{ кН/м}^2$; від ригеля з розмірами перерізу $0,6 \times 0,24 \text{ м}$; щільність бетону 2300 кг/м^3 ; від монолітного перекриття $2,8 \text{ кН/м}^2$; балки настилу: двотавр № 20; головні балки: двотавр № 45.

4. Розрахувати центрально навантажену суцільну металеву колону

за таких умов:

прольот будівлі $\ell = 7$ м; крок колон $\ell_1 = 7$ м; розрахунковий опір сталі $R_y = 28$ кН/см²; коефіцієнт умов роботи $\gamma_c = 1$; кількість поверхів – 2; висота поверху – 5 м; тимчасове нормативне навантаження (технологічне) 3.5 кН/м².

Постійне нормативне навантаження від:

конструкцій покриття 0,4 кН/м²; від плит перекриття 5,8 кН/м²; від ригеля з розмірами перерізу 0,6×0,24 м; щільність бетону 2500 кг/м³; від монолітного перекриття 2,8 кН/м²; балки настилу: двотавр № 18; головні балки: двотавр № 30.

5. Розрахувати центрально навантажену суцільну металеву колону за таких умов:

прольот будівлі $\ell = 8$ м; крок колон $\ell_1 = 6$ м; розрахунковий опір сталі $R_y = 26$ кН/см²; коефіцієнт умов роботи $\gamma_c = 1$; кількість поверхів – 2; висота поверху – 3.5 м; тимчасове нормативне навантаження (технологічне) 5 кН/м².

Постійне нормативне навантаження від:

конструкцій покриття 0,4 кН/м²; від плит перекриття 5,8 кН/м²; від ригеля з розмірами перерізу 0,8×0,32 м; від монолітного перекриття 2,8 кН/м²; балки настилу: двотавр № 12; головні балки: двотавр № 22.

6. Розрахувати центрально навантажену суцільну металеву колону за таких умов:

прольот будівлі $\ell = 6$ м; крок колон $\ell_1 = 6$ м; розрахунковий опір сталі $R_y = 28$ кН/см²; коефіцієнт умов роботи $\gamma_c = 1$; кількість поверхів – 2; висота поверху – 3,5 м; тимчасове нормативне навантаження (техно-

логічне) $3,5 \text{ кН/м}^2$.

Постійне нормативне навантаження від:

конструкцій покриття $0,4 \text{ кН/м}^2$; плит перекриття $5,8 \text{ кН/м}^2$; від ригеля з розмірами перерізу $0,6 \times 0,24 \times 6 \text{ м}$; щільність бетону 2400 кг/м^3 монолітного перекриття $2,8 \text{ кН/м}^2$; балки настилу: двотавр № 18; головні балки: двотавр № 30.

7. Розрахувати центрально навантажену суцільну металеву колону за таких умов:

Прольот будівлі $\ell = 7 \text{ м}$; Крок колон $\ell_1 = 7 \text{ м}$; Розрахунковий опір сталі $R_y = 26 \text{ кН/см}^2$; коефіцієнт умов роботи $\gamma_c = 1$; кількість поверхів – 2; висота поверху – $4,5 \text{ м}$; тимчасове нормативне навантаження (технологічне) $4,5 \text{ кН/м}^2$.

Постійне нормативне навантаження від:

конструкцій покриття $0,4 \text{ кН/м}^2$; від плит перекриття $5,8 \text{ кН/м}^2$; від ригеля з розмірами перерізу $0,7 \times 0,28 \text{ м}$; щільність бетону 2300 кг/м^3 від монолітного перекриття $2,8 \text{ кН/м}^2$; балки настилу: двотавр № 20; головні балки: двотавр № 33.

8. Розрахувати центрально навантажену суцільну металеву колону за таких умов:

прольот будівлі $\ell = 5 \text{ м}$; крок колон $\ell_1 = 5 \text{ м}$; розрахунковий опір сталі $R_y = 26 \text{ кН/см}^2$; коефіцієнт умов роботи $\gamma_c = 1$; кількість поверхів – 2; висота поверху – $3,5 \text{ м}$; тимчасове нормативне навантаження (технологічне) 5 кН/м^2 .

Постійне нормативне навантаження від:

конструкцій покриття $0,4 \text{ кН/м}^2$; від плит перекриття $5,8 \text{ кН/м}^2$; від ригеля з розмірами перерізу $0,5 \times 0,2 \text{ м}$; щільність бетону 2350 кг/м^3 від

монолітного перекриття $2,8 \text{ кН/м}^2$; балки настилу: двотавр № 12; головні балки: двотавр № 22.

9. Розрахувати центрально навантажену суцільну металеву колону за таких умов:

прольот будівлі $\ell = 7 \text{ м}$; крок колон $\ell_1 = 5 \text{ м}$; розрахунковий опір сталі $R_y = 26 \text{ кН/см}^2$; коефіцієнт умов роботи $\gamma_c = 1$; кількість поверхів – 2; висота поверху – $3,5 \text{ м}$; тимчасове нормативне навантаження (технологічне) 5 кН/м^2 .

Постійне нормативне навантаження від:

конструкцій покриття $0,4 \text{ кН/м}^2$; від плит перекриття $5,8 \text{ кН/м}^2$; від ригеля з розмірами перерізу $0,7 \times 0,28 \text{ м}$; від монолітного перекриття $2,8 \text{ кН/м}^2$; балки настилу: двотавр № 18; головні балки: двотавр № 27.

10. Розрахувати центрально навантажену суцільну металеву колону за таких умов:

прольот будівлі $\ell = 8 \text{ м}$; крок колон $\ell_1 = 4 \text{ м}$; розрахунковий опір сталі $R_y = 26 \text{ кН/см}^2$; коефіцієнт умов роботи $\gamma_c = 1$; кількість поверхів – 2; висота поверху – $3,5 \text{ м}$; тимчасове нормативне навантаження (технологічне) $3,5 \text{ кН/м}^2$.

Постійне нормативне навантаження від:

конструкцій покриття $0,4 \text{ кН/м}^2$; від плит перекриття $5,8 \text{ кН/м}^2$; від ригеля з розмірами перерізу $0,8 \times 0,32 \text{ м}$; від монолітного перекриття $2,8 \text{ кН/м}^2$; балки настилу: двотавр № 16; головні балки: двотавр № 33.

Задача 1.2.3. Розрахунок стиснутого дерев'яного стояка

Мета задачі – підібрати стандартний пиляний брус для виготов-

лення дерев'яного стояка.

Загальна послідовність розв'язання задачі:

- визначити довжину кроквяної балки та висоту стояка;
- визначити площу вантажного майданчика для похилих покрівель;
- визначити нормативні навантаження на стояк від елементів покрівлі;
- визначити сумарні нормативні та розрахункові навантаження;
- визначити коефіцієнт поздовжнього вигину стояка;
- визначити необхідну площу перерізу стояка;
- визначити необхідний радіус інерції та мінімальну ширину перерізу стояка;
- за сортаментом пиломатеріалів підібрати стандартний пиляний брус;
- визначити фактичну гнучкість стояка та фактичний коефіцієнт поздовжнього вигину;
- перевірити стояк за міцністю та жорсткістю;
- якщо обраний брус не задовольняє умовам міцності або жорсткості – підібрати наступний брус та перевірити його.

1.2.3.1. Визначення навантажень на стояк

Дерев'яні стояки – складова частина кроквяних ферм; їх розраховують як позацентрово стиснуті елементи на вплив поздовжніх сил і згинальних моментів з урахуванням випадкового ексцентриситету. Але, враховуючи, що будинок має несучі кам'яні стіни, незначну гнучкість стояків ($l_0 \leq 20h$) і приблизно рівне симетричне їх навантаження кроквяними балками, можна розраховувати стояки спрощено – на дію тільки

поздовжньої сили, що стискає.

Розрахункова схема стояка може бути уявлена у вигляді центрально стиснутого стояка із шарніром знизу на рівні горищного перекриття і шарніром на рівні верху покрівлі.

Обчислення навантажень на стояк від покрівлі і її власної ваги зводиться у відомість навантажень.

Площа вантажного майданчика, з якого на дерев'яний стояк діє навантаження, обмежується кроком колон та довжиною кроквяної балки.

Розрахункова довжина дерев'яного стояка дорівнює висоті горищного приміщення $\ell_0 = 5,2$ м, оскільки він шарнірно закріплений по обох кінцях і, відповідно, коефіцієнт гнучкості $\mu = 1$. Стояк виготовлений із сосни з розрахунковим опором на стиск $R = 1,6$ кН/см², гранична гнучкість стояка $\lambda = 70$.

Розрахункова довжина стояка розраховується на підставі довжини крокви в першому прольоті.

1.2.3.2. Приклад розрахунку

Вихідні дані:

Прольот будівлі $l = 9$ м.

Крок колон $b = 6$ м.

Розрахунковий опір деревини $R_d = 1,6$ кН/см².

Кут нахилу крокви $\alpha = 30^0$.

Кількість прольотів $n = 3$.

Нормативне навантаження від шиферу $V''_{ш} = 1,2$ кН/м².

Нормативне навантаження від обрешітки $V''_{об} = 0,12$ кН/м².

Нормативне навантаження від гідроізоляції $V''_{зи} = 0,05$ кН/м².

Розміри перерізу кроквяної балки 200 x 200 мм.

Щільність деревини $\rho = 600 \text{ кг/м}^3$.

Для визначення навантажень на дерев'яний стояк необхідно знайти нормативне навантаження від кроквяної балки.

Враховуючи, що кроквяна балка встановлена під кутом 30° , розраховуємо її довжину за теоремою Піфагора.

Будівля, згідно із завданням, трипрольотна, тому приймаємо, що кроквяна ферма має у своєму складі дві стійки, що спираються через багатопустотні залізобетонні плити горищного перекриття на колони. Таким чином, загальна ширина будівлі складає:

$$L = \ell \cdot n = 9 \cdot 3 = 27 \text{ м},$$

де ℓ – довжина прольоту будівлі, м;

n – кількість прольотів.

Визначаємо довжину кроквяної конструкції за теоремою Піфагора:

$$l_1 = \frac{3\ell}{2 \cos \alpha} = \frac{3 \cdot 9}{2 \cdot \frac{\sqrt{3}}{2}} = 15,6 \text{ м.}$$

Висота стояка може бути прийнята як чверть ширини будівлі:

$$h_{cm} = L/4 = 27/4 = 6,7 \text{ м.}$$

Визначаємо площу вантажного майданчика:

$$A_{в.м.} = b \cdot l_1 = 6 \cdot 15,6 = 93,6 \text{ м}^2.$$

Визначаємо нормативне навантаження на стоек від шиферу:

$$V_{ш}^{сн} = V_{ш}^н \cdot A_{в.м.} = 1,2 \cdot 93,6 = 112,3 \text{ кН.}$$

Визначаємо нормативне навантаження на стоек від обрешітки:

$$V_{об}^{сн} = V_{об}^н \cdot A_{в.м.} = 0,12 \cdot 93,6 = 11,2 \text{ кН.}$$

Визначаємо нормативне навантаження на стоек від гідроізоляції:

$$V_{з/і}^{сн} = V_{з/і}^н \cdot A_{в.м.} = 0,05 \cdot 93,6 = 4,68 \text{ кН.}$$

Визначаємо вагу (нормативне навантаження) кроквяної конструкції:

$$m_k = V_k^н = l_1 \cdot b_k \cdot h_k \cdot \rho = 15,6 \cdot 0,2 \cdot 0,2 \cdot 6 = 3,7 \text{ кН.}$$

Визначаємо сумарне нормативне навантаження на стоек:

$$\Sigma V^н = V_{ш}^{сн} + V_{об}^{сн} + V_{з/і}^{сн} + V_k^н = 112,3 + 11,2 + 4,7 + 3,7 = 131,9 \text{ кН.}$$

Визначаємо сумарне розрахункове навантаження на стоек:

$$\Sigma V^р = \Sigma V^н \cdot \gamma_f \cdot \gamma_n = 131,9 \cdot 1,3 \cdot 0,95 = 162,9 \text{ кН.}$$

Знаючи граничну гнучкість стоек, визначаємо коефіцієнт поздо-

вжнього вигину для стояка. При гнучкості стояка $\lambda \leq 70$

$$\varphi = 1 - 0,8 \left(\frac{\lambda}{100} \right)^2;$$

при гнучкості стояка $\lambda > 70$

$$\varphi = \frac{3000}{\lambda^2}.$$

Отже, при граничній гнучкості $\lambda = 70$:

$$\varphi = 1 - 0,8 \left(\frac{\lambda}{100} \right)^2 = 0,61.$$

Визначаємо необхідну площу перерізу для дерев'яного стояка:

$$A = \frac{\sum V^p}{\varphi R_0 c_1} = \frac{162,9}{0,61 \cdot 1,6 \cdot 1,12} = 149,5 \text{ см}^2,$$

де C_1 – коефіцієнт, що враховує пружний характер роботи конструкції під навантаженням ($C_1 = 1,12$).

Визначаємо необхідний радіус інерції перерізу стояка:

$$i = \frac{\ell^p}{\lambda} = \frac{670}{70} = 9,5 \text{ см}.$$

Приймаємо, що стаяк виготовлений із бруса квадратного перерізу.
Визначаємо потрібну ширину перерізу бруса:

$$b_{cm} = \frac{i}{0,289} = \frac{9,5}{0,289} = 32,9 \text{ см}.$$

У сортаменті таких брусів немає; необхідна ширина перерізу перевищує максимальний розмір перерізу стандартного бруса (250 x 250).

Умовно приймаємо стандартний пиляний брус 250x250 мм.

Визначаємо фактичну гнучкість стаяка:

$$\lambda = \frac{\ell^p}{b_\phi \cdot 0,289} = \frac{670}{25 \cdot 0,289} = 93,1.$$

Якщо фактична гнучкість стаяка не перевищує або дорівнює 70, фактичний коефіцієнт поздовжнього вигину визначається за формулою:

$$\varphi = 1 - 0,8 \left(\frac{\lambda_\phi}{100} \right)^2,$$

а якщо фактична гнучкість стаяка перевищує 70, тоді фактичний коефіцієнт поздовжнього вигину визначається за формулою:

$$\varphi = \frac{3000}{\lambda_\phi^2}.$$

В нашому випадку:

$$\varphi = \frac{3000}{\lambda_{\phi}^2} = \frac{3000}{93,1} = 0,35.$$

Перевіряємо стояк за жорсткістю:

$$\sigma_{a.i.} = \frac{\sum V^i}{\varphi_{\delta} A_{\delta}^{\tilde{n}_{\delta}}} = \frac{131,9}{0,35 \cdot 625} = 0,6 \text{ кН/см}^2.$$

Оскільки напруження $\sigma_{z.n.} = 0,6$ менші, ніж розрахунковий опір деревини $R_d = 1,6 \text{ кН/см}^2$, то умова жорсткості виконується.

Перевіряємо стояк за міцністю:

$$\sigma_{i.} = \frac{\sum V^{\delta}}{\tilde{n}_1 A_{\delta}^{\tilde{n}_{\delta}}} = \frac{162,9}{1,12 \cdot 625} = 0,23 \text{ кН/см}^2$$

Оскільки напруження $\sigma_{m.} = 0,23$ менші, ніж розрахунковий опір деревини $R_d = 1,6 \text{ кН/см}^2$, то умова міцності виконується.

Висновок: остаточно приймаємо стояк із бруса 250x250.

Примітка: якщо пиляний брус максимального перерізу не задовольняє умовам міцності або жорсткості, то у висновку зазначаємо, що стояк необхідно виготовити з дерев'яної клеєної балки.

Варіанти завдань для самостійної роботи до задачі 1.2.3

1. Розрахувати центрально стиснутий дерев'яний стояк за таких

умов:

прольот будівлі $\ell = 6$ м; крок колон $\ell_1 = 6$ м; кількість прольотів $n = 3$.

Нормативні навантаження:

шифер = $0,14$ кН/м²; обрешітка = $0,1$ кН/м²; гідроізоляція = $0,05$ кН/м²;

ухил крокви = 30° ; опір деревини на стиск $R_c = 1,3$ кН/см².

2. Розрахувати центрально стиснутий дерев'яний стояк за таких

умов:

– прольот будівлі $\ell = 5.5$ м; крок колон $\ell_1 = 4.5$ м; кількість прольотів $n = 3$.

Нормативне навантаження:

шифер = $0,14$ кН/м²; обрешітка = $0,1$ кН/м²; гідроізоляція = $0,05$ кН/м²;

ухил крокви = 30° ; опір деревини на стиск $R_c = 1,3$ кН/см².

3. Розрахувати центрально стиснутий дерев'яний стояк за таких

умов:

– прольот будівлі $\ell = 7$ м; крок колон $\ell_1 = 5$ м; кількість прольотів $n = 3$.

Нормативне навантаження:

шифер = $0,14$ кН/м²; обрешітка = $0,1$ кН/м²; гідроізоляція = $0,05$ кН/м²;

ухил крокви = 30° ; опір деревини на стиск $R_c = 1,45$ кН/см².

4. Розрахувати центрально стиснутий дерев'яний стояк за таких

умов:

– прольот будівлі $\ell = 6$ м; крок колон $\ell_1 = 6$ м; кількість прольотів $n = 3$.

Нормативне навантаження:

шифер = $0,14$ кН/м²; обрешітка = $0,1$ кН/м²; гідроізоляція = $0,05$ кН/м²;

ухил крокви = 30° ; опір деревини на стиск $R_c = 1,3$ кН/см².

5. Розрахувати центрально стиснутий дерев'яний стояк за таких

умов:

– прольот будівлі $\ell = 5$ м; крок колон $\ell_1 = 5$ м; кількість прольотів $n = 3$.

Нормативне навантаження:

шифер = $0,14$ кН/м²; обрешітка = $0,1$ кН/м²; гідроізоляція = $0,05$

кН/м²;

ухил крокви = 30 °; опір деревини на стиск $R_c = 1,3$ кН/см².

6. Розрахувати центрально стиснутий дерев'яний стояк за таких умов:

– прольот будівлі $\ell = 8$ м; крок колон $\ell_1 = 7$ м; кількість прольотів $n = 3$.

Нормативне навантаження:

шифер = 0,14 кН/м²; обрешітка = 0,1 кН/м²; Гідроізоляція = 0,05 кН/м²;

ухил крокви = 30 °; опір деревини на стиск $R_c = 1,6$ кН/см².

7. Розрахувати центрально стиснутий дерев'яний стояк за таких умов:

– прольот будівлі $\ell = 8$ м; крок колон $\ell_1 = 6$ м; кількість прольотів $n = 3$.

Нормативне навантаження:

шифер = 0,14 кН/м²; обрешітка = 0,1 кН/м²; гідроізоляція = 0,05 кН/м²;

ухил крокви = 30 °;

опір деревини на стиск $R_c = 1,6$ кН/ см².

8. Розрахувати центрально стиснутий дерев'яний стояк за таких умов:

– прольот будівлі $\ell = 8$ м; крок колон $\ell_1 = 5$ м; кількість прольотів $n = 3$.

Нормативне навантаження:

шифер = 0,14 кН/м²; обрешітка = 0,1 кН/м²; гідроізоляція = 0,05 кН/м²;

ухил крокви = 30 °; опір деревини на стиск $R_c = 1,6$ кН/см².

9. Розрахувати центрально стиснутий дерев'яний стояк за таких умов:

– прольот будівлі $\ell = 6$ м; крок колон $\ell_1 = 7$ м; кількість прольотів $n = 3$.

Нормативне навантаження:

шифер = 0,14 кН/м²; обрешітка = 0,1 кН/м²; гідроізоляція = 0,05 кН/м²;

ухил крокви = 30 °; опір деревини на стиск $R_c = 1,45$ кН/см²

10. Розрахувати центрально стиснутий дерев'яний стояк за таких

УМОВ:

– прольот будівлі $\ell = 8$ м; крок колон $\ell_1 = 7$ м; кількість прольотів $n = 3$.

Нормативне навантаження:

шифер = $0,14$ кН/м²; обрешітка = $0,1$ кН/м²; гідроізоляція = $0,05$ кН/м²;

ухил крокви = 30° ; опір деревини на стиск $R_c = 1,6$ кН/см².

ЧАСТИНА 2. РОБОТА КОНСТРУКЦІЙ ПІД НАВАНТАЖЕННЯМ В УМОВАХ ПОЖЕЖІ

Задача 2.1. Визначення межі вогнестійкості плоскої кам'яної стінки

Мета задачі – визначити межу вогнестійкості вертикальної стінової конструкції за втратою теплоізолюючої здатності (за III граничним станом), а також ступінь вогнестійкості, якому вона відповідає.

Загальна послідовність розв'язання задачі:

- визначити коефіцієнти теплопровідності і теплоємності;
- визначити критичну температуру для необігріваної поверхні;
- визначити коефіцієнти вливу щільності матеріалу, температуропровідності та теплопередачі;
- визначити критерій Біо;
- визначити межу вогнестійкості стіни;
- виходячи з межі вогнестійкості, визначити, якому ступеню вогнестійкості відповідає стіна.

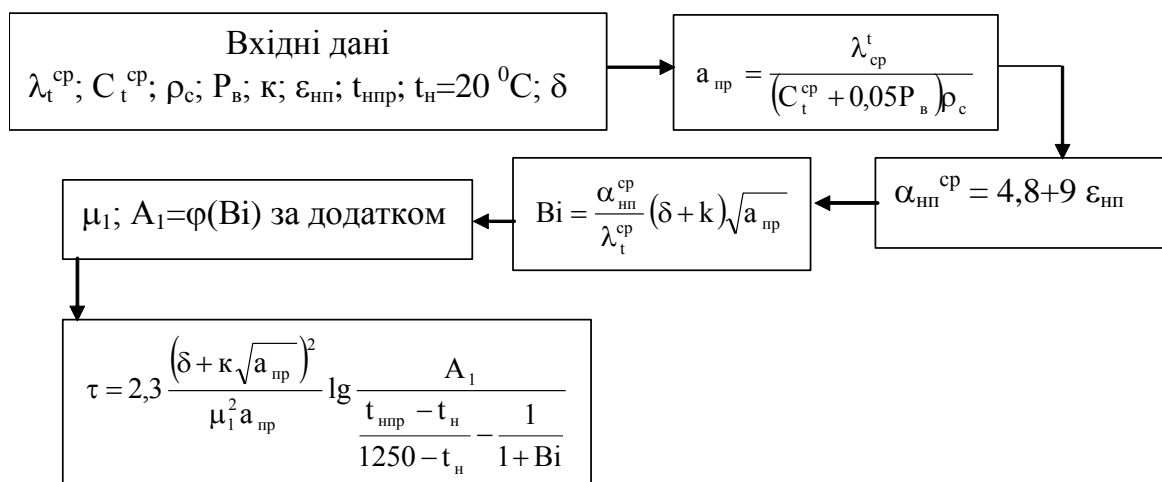


Рисунок 10. До розрахунку межі вогнестійкості плоскої стіни за III-м граничним станом

Огороджуючі конструкції при випробуваннях на вогнестійкість підлягають односторонньому тепловому впливові. Межа вогнестійкості огороджуючих конструкцій, які виконують одночасно і несучі функції, може наступити при температурі необігрівальної поверхні, яка дорівнює, або дуже близька до початкової.

В цьому випадку температурне поле в перетині описується рівнянням теплопровідності напівобмеженого масиву. Для інших огороджуючих конструкцій при розрахунку температурного поля необхідно враховувати теплообмін необігрівальної поверхні з навколишнім середовищем.

Послідовність розрахунку вогнестійкості огороджуючих конструкцій при "стандартній" пожежі за ознаками прогріву необігрівальної поверхні до розрахункової температури приведена на блок-схемі (рис. 10):

Вихідні дані:

Стіна виготовлена із залізобетону, бетон важкий на гранітному щебені.

Щільність бетону $\rho = 2330 \text{ кг/м}^3$.

Вологість бетону $w = 2\%$.

Товщина конструкції $h = 0,15 \text{ м}$.

Ступінь чорноти необігріваної поверхні бетону $\varepsilon_{nn} = 0,625^1$.

Початкова температура (до пожежі) $t_0 = 20^\circ\text{C}$.

Хід рішення.

В залежності від матеріалу конструкції, за таблицею в додатку 6 визначаємо коефіцієнти теплопровідності і теплоємності:

¹ Для керамічної цегли ступінь чорноти дорівнює 0,9. Для силікатної цегли – 0,75.

$$\lambda_t = 1,03 - 0,0003 \cdot t_{кр} = 0,980 \text{ ккал/м} \cdot \text{год} \cdot ^\circ\text{C};$$

$$C_t = 0,17 + 0,0002 \cdot t_{кр} = 0,202 \text{ ккал/кг} \cdot ^\circ\text{C}$$

За критичну температуру приймаємо середнє перевищення температури необігріваної поверхні на 140°C :

$$t_{кр} = t_0 + 140 = 20 + 140 = 160^\circ\text{C}.$$

Коефіцієнт впливу щільності бетону визначається в залежності від початкової щільності матеріалу за додатком 7:

$$K = 0,63.$$

Визначаємо коефіцієнт температуропровідності бетону:

$$a_{red} = \frac{\lambda_t}{(C_t + 0,012 \cdot w) \cdot \rho_-} = \frac{0,980}{(0,202 + 0,012 \cdot 2) \cdot 2330} = 0,0018 \text{ м}^2/\text{год}.$$

Визначаємо коефіцієнт теплопередачі з необігрівальної поверхні:

$$\alpha_{нп}^{cp} = 4,8 + 9 \varepsilon_{нп} = 4,8 + 9 \cdot 0,625 = 10,425 \text{ Вт}/(\text{м}^2 \cdot ^\circ\text{C}).$$

Знаходимо критерій Bi :

$$Bi = \frac{\alpha_{нп}^{cp}}{\lambda_t} (h + K \sqrt{a_{red}}) \frac{10,425}{0,980} (0,15 + 0,63) \sqrt{0,0018} = 0,35.$$

За знайденим значенням критерія Bi , по додатку 21 визначаємо:

$$\mu_1 = 1,766,$$

$$A = -1,0044.$$

Знаходимо межу вогнестійкості стіни:

$$\tau = 2,3 \frac{(h + k\sqrt{a_{red}})^2}{\mu_1^2 \cdot a_{red}} \cdot \ln \frac{A_1}{\frac{t_{\partial\partial} - t_0}{1250 - t_0} - \frac{1}{1 + Bi}} = 1,61 \tilde{a} \tilde{a} = 96 \tilde{a}$$

Під час перерахунку межі вогнестійкості з годин у хвилини необхідно отриманий результат округлити до цілого числа у бік зменшення.

Знаючи межу вогнестійкості, за таблицею у додатку 3 визначаємо ступінь вогнестійкості, якому відповідає плоска стінка.

Дана стінова конструкція за своєю межею вогнестійкості може бути віднесена до ступеня вогнестійкості Ша.

Варіанти завдань для самостійної роботи до задачі 2.1

1. Визначити межу вогнестійкості плоскої стіни за третім граничним станом за таких умов:

- товщина плити $h = 0,1$ м; – вологість бетону $W = 3$ %;
- щільність бетону $\rho_b = 2450$ кг/м³;
- бетон на гранітному щебені;
- $t_0 = 27$ °С.

2. Визначити межу вогнестійкості плоскої стіни за третім гранич-

ним станом за таких умов:

- товщина плити $h = 0,22$ м; – вологість бетону $W = 2,5$ %;
- щільність бетону $\rho_6 = 2350$ кг/м³;
- бетон на гранітному щебені;
- $t_0 = 25$ °С.

3. Визначити межу вогнестійкості плоскої стіни за третім гранич-

ним станом за таких умов:

- товщина плити $h = 0,3$ м; – вологість бетону $W = 3$ %;
- щільність бетону $\rho_6 = 2250$ кг/м³;
- бетон на вапняковому щебені;
- $t_0 = 22$ °С.

4. Визначити межу вогнестійкості плоскої стіни за третім гранич-

ним станом за таких умов:

- товщина плити $h = 0,3$ м; – вологість бетону $W = 2$ %;
- щільність бетону $\rho_6 = 2450$ кг/м³;
- бетон на гранітному щебені;
- $t_0 = 28$ °С.

5. Визначити межу вогнестійкості плоскої стіни за третім гранич-

ним станом за таких умов:

- товщина перегородки $h = 0,3$ м; – вологість матеріалу $W = 2$ %;
- щільність матеріалу $\rho_6 = 1480$ кг/м³;
- керамзитобетон;
- $t_0 = 28$ °С.

6. Визначити межу вогнестійкості плоскої стіни за третім гранич-

ним станом за таких умов:

- товщина перегородки $h = 0,15$ м; – вологість матеріалу $W = 2,5$ %;
- щільність матеріалу $\rho_6 = 1480$ кг/м³;
- керамзитобетон;
- $t_0 = 28$ °С.

7. Визначити межу вогнестійкості плоскої стіни за третім граничним станом за таких умов:

- товщина перегородки $h = 0,3$ м; – вологість матеріалу $W = 3$ %;
- щільність матеріалу $\rho_6 = 1300$ кг/м³;
- газобетон;
- $t_0 = 28$ °С.

8. Визначити межу вогнестійкості плоскої стіни за третім граничним станом за таких умов:

- товщина перегородки $h = 0,3$ м; – вологість матеріалу $W = 3$ %;
- щільність матеріалу $\rho_6 = 1600$ кг/м³;
- глиняна цегла;
- $t_0 = 28$ °С.

9. Визначити межу вогнестійкості плоскої стіни за третім граничним станом за таких умов:

- товщина перегородки $h = 0,13$ м; – вологість матеріалу $W = 3,5$ %;
- щільність матеріалу $\rho_6 = 1600$ кг/м³;
- глиняна цегла;
- $t_0 = 28$ °С.

10. Визначити межу вогнестійкості плоскої стіни за третім граничним станом за таких умов:

- товщина перегородки $h = 0,3$ м; – вологість матеріалу $W = 2,5$ %;
- щільність матеріалу $\rho_6 = 1900$ кг/м³;
- силікатна цегла;
- $t_0 = 28$ °С.

Задача 2.2. Визначення межі вогнестійкості плоскої перегородки

Мета задачі – визначити межу вогнестійкості плоскої перегородки за втратою теплоізолюючої здатності (за III граничним станом), а також визначити ступінь вогнестійкості, якому відповідає перегородка.

Загальна послідовність розв’язання задачі:

- визначити коефіцієнти теплопровідності та теплоємності;
- визначити критичну температуру для необігріваної поверхні;
- визначити щільність матеріалу конструкції у сухому стані;
- визначити коефіцієнти температуропровідності та впливу щільності сухого матеріалу;
- визначити коефіцієнти теплообміну для обігрітої та не обігрітої поверхні перегородки;
- визначити критерії Біо для поверхонь, що обігрівається та не обігрівається, а також співвідношення критеріїв Біо;
- визначити допоміжний комплексний параметр та безрозмірну відносну температуру;
- визначити комплекс та критерій Фур’є;

- визначити межу вогнестійкості перегородки;
- визначити, якому ступеню вогнестійкості відповідає перегородка.

Втрата теплоізолюючої здатності деякої пластини характеризується підвищенням температури на її необогрівальній поверхні в середньому більш ніж на 140°C , або в будь-якій точці поверхні більш ніж на 180°C над початковою температурою, що була до початку теплового впливу.

Вихідні дані:

Матеріал конструкції – бетон на гранітному щебені.

Щільність бетону $\rho = 2330 \text{ кг/м}^3$.

Вологість конструкції $w = 3,5\%$.

Товщина конструкції $h = 0,075 \text{ м}$.

Початкова температура (до пожежі) $t_0 = 20^{\circ}\text{C}$.

Хід рішення:

В залежності від матеріалу конструкції, по таблиці в додатку 6 визначаємо коефіцієнти теплопровідності і теплоємності:

$$\lambda_t = 1,03 - 0,0003 \cdot t_{\text{кр}} = 0,980 \text{ ккал/м} \cdot \text{год} \cdot ^{\circ}\text{C};$$

$$C_t = 0,17 + 0,0002 \cdot t_{\text{кр}} = 0,202 \text{ ккал/кг} \cdot ^{\circ}\text{C}.$$

За критичну температуру приймаємо середнє перевищення температури необігріваної поверхні на 140°C :

$$t_{кр} = t_0 + 140 = 20 + 140 = 160 \text{ }^{\circ}\text{C}.$$

Визначаємо щільність бетону в сухому стані:

$$\rho_{сух} = \frac{100 \cdot \rho}{100 + w} = \frac{233000}{103.5} = 2251,2 \text{ кг/м}^3.$$

З урахуванням щільності матеріалу у сухому стані визначаємо коефіцієнт температуропровідності:

$$a_{red} = \frac{\lambda_t}{(c_t + 0.012 \cdot w) \cdot \rho_{сух}} = 0,0018.$$

Знаючи щільність матеріалу у сухому стані, за таблицею в додатку 7 визначаємо коефіцієнт впливу щільності:

$$K = 0,61.$$

Визначаємо коефіцієнт теплообміну на поверхні, що обігривається:

$$\alpha_1 = \frac{\lambda_t}{K \cdot \sqrt{a_{red}}} = 38,4 \text{ ккал/(м}^2 \cdot ^{\circ}\text{C)}.$$

Визначаємо коефіцієнт теплообміну на поверхні, що не обігривається:

$$\alpha_2 = 5,5 + 0,045 \cdot t_{кр} = 12,7 \text{ ккал/(м}^2 \cdot ^{\circ}\text{C)}.$$

Визначаємо критерій Біо для поверхні, що обігривається:

$$Bi_1 = \frac{\alpha_1 \cdot h}{\lambda_t} = 2,93.$$

Визначаємо критерій Біо для поверхні, що не обігривається:

$$Bi_2 = \frac{\alpha_2 \cdot h}{\lambda_t} = 0,97.$$

Визначаємо відношення коефіцієнтів Біо:

$$\frac{Bi_1}{Bi_2} = 3,02.$$

Вимагається, щоб це співвідношення не перевищувало 10, в нашому випадку $3,15 < 10$ – умова задовольняється.

Знаходимо допоміжний комплексний параметр:

$$N = \frac{Bi_1 + Bi_2}{Bi_1 + Bi_2 + Bi_1 \cdot Bi_2} = 0,57.$$

Знаходимо безрозмірну відносну температуру:

$$\theta = \frac{140}{(1250 - t_0) \cdot N} = \frac{140}{(1250 - 20) \cdot 0,57} = 0,29.$$

Визначаємо комплекс Фур'є – K_F за номограмою у додатку 12, з

інтерполяцією, при знайдених вище параметрах $\theta = 0,29$; $Bi_i = 3,02$:

$$K_F = 2,5$$

Розраховуємо критерій Фур'є – F_0 :

$$F_0 = \frac{K_F}{Bi_i^2} = 0,29.$$

Межа вогнестійкості залізобетонної плити (пластини) за втратою теплоізолюючої здатності – за наскрізним прогрівом тильної грані на $t = 140^\circ\text{C}$ може бути обчислена за такою формулою:

$$\tau_u = \frac{F_0 \cdot h^2}{a_{red}} = \frac{0,29 \cdot 0,075^2}{0,0018} = 0,95 \text{ год} = 57 \text{ хвилин}$$

Знаючи межу вогнестійкості перегородки, за таблицею в додатку 3 визначаємо ступінь вогнестійкості перегородки – Ша.

Варіанти завдань для самостійної роботи до задачі 2.2

1. Визначити межу вогнестійкості плоскої перегородки за третім граничним станом за таких умов:

- товщина перегородки $h = 0,07$ м; – вологість бетону $W = 3$ %;
- щільність бетону $\rho_b = 2500$ кг/м³; – бетон на гранітному щебені;
- $t_0 = 23$ °С.

2. Визначити межу вогнестійкості плоскої перегородки за третім

граничним станом за таких умов:

- товщина перегородки $h = 0,06$ м; – вологість бетону $W = 2,3$ %;
- щільність бетону $\rho_b = 2330$ кг/м³; – бетон на гранітному щебені;
- $t_0 = 18$ °С.

3. Визначити межу вогнестійкості плоскої перегородки за третім граничним станом за таких умов:

- товщина перегородки $h = 0,07$ м; – вологість матеріалу $W = 3$ %;
- щільність матеріалу $\rho_{б.м.} = 1600$ кг/м³; – глиняна цегла;
- $t_0 = 23$ °С.

4. Визначити межу вогнестійкості плоскої перегородки за третім граничним станом за таких умов:

- товщина перегородки $h = 0,09$ м; – вологість бетону $W = 5$ %;
- щільність матеріалу $\rho_b = 1800$ кг/м³; – гіпсобетон;
- $t_0 = 23$ °С.

5. Визначити межу вогнестійкості плоскої перегородки за третім граничним станом за таких умов:

- товщина перегородки $h = 0,05$ м; – вологість бетону $W = 3$ %;
- щільність матеріалу $\rho_b = 1800$ кг/м³; – гіпсобетон;
- $t_0 = 23$ °С.

6. Визначити межу вогнестійкості плоскої перегородки за третім граничним станом за таких умов:

- товщина перегородки $h = 0,07$ м; – вологість матеріалу $W = 3$ %;

- щільність матеріалу $\rho_{б.м.} = 1900 \text{ кг/м}^3$; – силікатна цегла;
- $t_0 = 23 \text{ }^\circ\text{C}$.

7. Визначити межу вогнестійкості плоскої перегородки за третім граничним станом за таких умов:

- товщина перегородки $h = 0,07 \text{ м}$; – вологість матеріалу $W = 3 \%$;
- щільність матеріалу $\rho_{б.м.} = 1600 \text{ кг/м}^3$; – глиняна цегла;
- $t_0 = 23 \text{ }^\circ\text{C}$.

8. Визначити межу вогнестійкості плоскої перегородки за третім граничним станом за таких умов:

- товщина перегородки $h = 0,1 \text{ м}$; – вологість бетону $W = 3 \%$;
- щільність матеріалу $\rho_{б.м.} = 1480 \text{ кг/м}^3$; – керамзитобетон;
- $t_0 = 23 \text{ }^\circ\text{C}$.

9. Визначити межу вогнестійкості плоскої перегородки за третім граничним станом за таких умов:

- товщина перегородки $h = 0,08 \text{ м}$; – вологість бетону $W = 2,5 \%$;
- щільність матеріалу $\rho_{б.м.} = 1300 \text{ кг/м}^3$; – газобетон;
- $t_0 = 23 \text{ }^\circ\text{C}$.

Задача 2.3. Визначення межі вогнестійкості за втратою несучої спроможності суцільної залізобетонної плити в результаті нагріву арматури

Мета задачі – визначити інтервал часу, протягом якого під дією високої температури робоча арматура залізобетонної плити прогріється

до критичної температури, тобто визначити межу вогнестійкості плити за I-м граничним станом.

Загальна послідовність розв'язання задачі:

- визначити робочу висоту стиснутої зони бетону у плиті;
- визначити згинальний момент, що виникає у плиті під час пожежі;
- визначити коефіцієнт стиснутої зони бетону і відносну висоту стиснутої зони;
- визначити коефіцієнт зниження опору робочої арматури при нагріванні;
- визначити критичну температуру для робочої арматури;
- визначити щільність бетону у сухому стані;
- визначити коефіцієнти теплопровідності та теплоємності;
- визначити коефіцієнт температуропровідності;
- визначити функцію помилок Гаусса та аргумент функції помилок Гаусса;
- визначити межу вогнестійкості плити.

Робоча висота стиснутої зони бетону визначатиметься за формулою:

$$h_0 = h - \left(\delta + \frac{d}{2} \right). \quad (3.47)$$

Згинальний момент у плиті, при її розрахунковій схемі у вигляді балки на двох опорах, з урахуванням частки тимчасового навантаження, що залишається при пожежі, визначається за формулою:

$$M_{ser} = \frac{B \cdot (g_n + V_{ser}) \cdot \ell^2}{8}. \quad (3.48)$$

Коефіцієнт висоти стиснутої зони бетону:

$$\alpha_m = \frac{M_{ser}}{R_{bn} \cdot b \cdot h_0^2}. \quad (3.49)$$

Відносна висота стиснутої зони бетону:

$$\zeta = 1 - \sqrt{1 - 2\alpha_m}. \quad (3.50)$$

Перевірка умови

$$\zeta \leq \zeta_R = 0,25. \quad (3.51)$$

Якщо умова задовольняється, продовжуємо розрахунок. В іншому випадку необхідно виконати перерахунок для збільшених розмірів товщини плити (h) або більш високого класу бетону.

Коефіцієнт зниження нормативного опору арматури:

$$\gamma_{st} = \frac{M_{ser}}{R_{sn} A_s h_0 (1 - 0,5\zeta)}. \quad (3.52)$$

Визначаємо критичну температуру арматури за додатком 5 в залежності від значення γ_{st} .

Межа вогнестійкості залежатиме від тривалості нагріву арматури до критичної температури і визначатиметься за формулою:

$$t_{x,\tau} = t_{cr} = 1250 - (1250 - t_0) \cdot \operatorname{erf} \frac{k + \frac{X_1}{\sqrt{a_{red}}}}{2\sqrt{\tau}}, \quad (3.53)$$

де $\operatorname{erf} X$ – функція помилок Гауса (додаток 8);

k – коефіцієнт, що залежить від об'ємної ваги сухого бетону, визначається за додатком 7.

Обчислюємо необхідні величини:

– щільність сухого бетону – за формулою

$$\rho_{dr} = \frac{100 \cdot \rho_b}{100 + W_b}; \quad (3.54)$$

– за додатком 7 визначається коефіцієнт впливу щільності матеріалу K ;

– відстань від верху плити до центру арматури

$$x_1 = \delta + \frac{d}{2}; \quad (3.55)$$

– середній коефіцієнт теплопровідності $\lambda_{t,m}$ і середній коефіцієнт теплоємності $C_{t,m}$ визначаємо за додатком 6;

– визначення наведеного коефіцієнта температуропровідності a_{red}

проводиться за формулою:

$$a_{red} = \frac{\lambda_{t,m}}{(C_{t,m} + 0,012 \cdot W_b) \rho_{dr}}; \quad (3.56)$$

– після підстановки в (3.53) отримаємо значення

$$\operatorname{erf} \frac{k + x_1 \cdot \sqrt{a_{red}}}{2\sqrt{\tau}};$$

– за даними додатка 8, шляхом інтерполяції, знаходимо аргумент функції Гауса, з якого визначаємо час $\tau_{u,s}$ – межу вогнестійкості.

Приклад розрахунку

Залізобетонна плита таких розмірів: ширина плити $b = 1,8$ м; довжина $\ell = 6$ м; висота перерізу $h = 0,30$ м; товщина захисного шару до низу робочої арматури $\delta = 20$ мм. Вологість $W_b = 3,5$ %, бетон на гранітному щебені класу В15; $R = 11,5$ МПа, $\rho = 2430$ кг/м³. Подовжня робоча арматура 9 Ø 10 А – III; $R = 365$ МПа, $A_s = 707$ мм²; $R_{s,ser} = R_{sn} = 390$ МПа. Корисне тимчасове навантаження $V_{ser} = 0$ кН/м²; постійні навантаження $g_n = 8$ кН/м².

Розрахунок проводимо за наступним алгоритмом.

1. Робоча висота стиснутої зони бетону:

$$h_0 = h - \left(\delta + \frac{d}{2} \right) = 30 - (1,5 + 1,8/2) = 19,6 \text{ см.}$$

2. Згинальний момент в плиті при її розрахунковій схемі у вигляді балки на двох опорах з урахуванням частки тимчасового навантаження, що залишається при пожежі:

$$M_{ser} = \frac{B(g_n + V_{ser})\ell^2}{8} = \frac{1,8 \cdot (8 + 0) \cdot 5,76^2}{8} = 59,72 \text{ кН}\cdot\text{м.}$$

3. Коефіцієнт висоти стиснутої зони бетону;

$$\alpha_m = \frac{M_{ser}}{R_{bn} \cdot b \cdot h_0^2} = \frac{59720}{11,5 \cdot 10^6 \cdot 1,8 \cdot 0,28^2} = 0,0368.$$

4. Відносна висота стиснутої зони бетону:

$$\zeta = 1 - \sqrt{1 - 2 \cdot \alpha_m} = 1 - \sqrt{1 - 2 \cdot 0,0368} = 0,0375.$$

5. Перевірка умови

$$\xi = 0,120 < \xi_R = 0,25$$

Умова задовольняється.

6. Коефіцієнт зниження нормативного опору арматури:

$$\begin{aligned} \gamma_{st} &= \frac{M_{ser}}{R_{sn} \cdot A_s \cdot h_0 \cdot (1 - 0,5 \cdot \zeta)} = \\ &= \frac{59720}{365 \cdot 10^6 \cdot 707 \cdot 10^{-6} \cdot 0,275(1 - 0,5 \cdot 0,0378)} = 0,91. \end{aligned}$$

7. Шляхом інтерполяції за додатком 5 знаходимо, що знайденому значенню $\gamma_t = 0,91$ для А-III відповідає

$$t_{cr} = 500 - \frac{(0,95 - 0,77) \cdot (500 - 450)}{0,91 - 0,77} = 500 - 64 \approx 436 \text{ } ^\circ\text{C}.$$

8. Межу вогнестійкості (тривалість нагріву арматури до $t_{cr} = 436 \text{ } ^\circ\text{C}$ визначаємо за формулою (3.53).

Обчислюємо необхідні величини:

– щільність сухого бетону – за формулою (3.54):

$$\rho_{dr} = \frac{100 \cdot \rho_b}{100 + W_b} = \frac{100 \cdot 2250}{100 + 1.4} = 2220 \text{ кг/м}^3$$

– за додатком 7, $k = 0,615$;

$$x_1 = \delta \square + d/2 = 1,5 + 1,8/2 = 2,4 \text{ см} = 0,024 \text{ м};$$

Середній коефіцієнт теплопровідності $\lambda_{t,m}$ визначаємо для бетону на гранітному щебені за додатком 6:

$$\lambda_{t,m} = 1,03 - 0,0003 t_m = 1,03 - 0,0003 \cdot 450 = 0,895 \text{ ккал/м год } ^\circ\text{C};$$

– середній коефіцієнт теплоємності – також за додатком 6:

$$C_{t,m} = 0,17 + 0,0002 \cdot 450 = 0,26 \text{ ккал/кг } ^\circ\text{C};$$

Тоді за формулою (3.56)

$$a_{red} = \frac{0,895}{(0,26 + 0,012 \cdot 3,5) \cdot 2347} = 0,00126 \text{ м/год.}$$

Після підстановки в (3.53) отримаємо:

$$492 = 1250 - (1250 - 20) \cdot erf \frac{0,63 + \frac{0,025}{\sqrt{0,00126}}}{2\sqrt{\tau}};$$

$$X_1 = 0,02 + 0,005 = 0,025 \text{ м}$$

$$\text{або } erf \frac{0,667}{\sqrt{\tau}} = 0,616$$

За даними в додатку 8 шляхом інтерполяції знаходимо, що функції Гауса $erf X = 0,616$ відповідає аргумент: $X = 0,7$

Тоді межа вогнестійкості буде складати:

$$\sqrt{\tau_{u,s}} = \frac{0,667}{0,615} = 1,08 \text{ години або } \tau_{u,s} = 71 \text{ хв.}$$

Варіанти завдань для самостійної роботи до задачі 2.3

1. Визначити межу вогнестійкості за втратою несучої спроможності залізобетонної плити за таких умов:

– прольот будівлі $l = 9$ м; крок колон $l_1 = 6$ м; щільність бетону $\rho_b = 2250 \text{ кг/м}^3$; – вологість $W = 2,5 \%$; товщина захисного шару бетону $\delta = 0,035$ м; бетон на гранітному щебені класу В35; арматура 3 $\varnothing 22$ А–

IV, $R_{sn} = 590$ МПа; тимчасове навантаження $V_n = 4,8$ кН/м²; постійне навантаження (крім власної ваги) $g_n = 5,6$ кН/м².

2. Визначити межу вогнестійкості за втратою несучої спроможності залізобетонної плити за таких умов:

– прольот будівлі $l = 8,4$ м; крок колон $l_1 = 6,3$ м; щільність бетону $\rho_b = 2350$ кг/м³; – вологість $W = 2$ %; товщина захисного шару бетону $\delta = 0,03$ м; бетон на гранітному щебені класу В40; арматура 4 $\varnothing 18$ А–IV, $R_{sn} = 590$ МПа; тимчасове навантаження $V_n = 3,6$ кН/м²; постійне навантаження (крім власної ваги) $g_n = 4,1$ кН/м².

3. Визначити межу вогнестійкості за втратою несучої спроможності залізобетонної плити за таких умов:

– прольот будівлі $l = 8,6$ м; крок колон $l_1 = 6,6$ м; щільність бетону $\rho_b = 2300$ кг/м³; – вологість $W = 3$ %; товщина захисного шару бетону $\delta = 0,03$ м; бетон на гранітному щебені класу В40; арматура 3 $\varnothing 20$ А–V, $R_{sn} = 785$ МПа; тимчасове навантаження $V_n = 4,2$ кН/м²; постійне навантаження (крім власної ваги) $g_n = 5,0$ кН/м².

4. Визначити межу вогнестійкості за втратою несучої спроможності суцільної залізобетонної плити за таких умов:

– прольот будівлі $l = 7$ м; крок колон $l_1 = 5$ м; щільність бетону $\rho_b = 2300$ кг/м³; – вологість $W = 2,5$ %; бетон на гранітному щебені класу В15; висота перетину $h = 0,08$ м; товщина захисного шару бетону $\delta = 0,015$ м; арматура 5 $\varnothing 3$ Вр–I, $R_{sn} = 410$ МПа; тимчасове навантаження $V_n = 4,7$ кН/м²; постійне навантаження (крім власної ваги плити) $g_n = 3,8$ кН/м².

5. Визначити межу вогнестійкості за втратою несучої спроможності суцільної залізобетонної плити за таких умов:

– прольот будівлі $l = 8$ м; крок колон $l_1 = 5,5$ м; щільність бетону $\rho_b = 2350$ кг/м³; – вологість $W = 2$ %; бетон на гранітному щебені класу В25; висота перетину $h=0,08$ м; товщина захисного шару бетону $\delta = 0,015$ м; арматура $5 \text{ } \varnothing 4$ Вр–І, $R_{sn} = 405$ МПа; тимчасове навантаження $V_n = 5,3$ кН/м²; постійне навантаження (крім власної ваги плити) $g_n = 4,2$ кН/м².

6. Визначити межу вогнестійкості за втратою несучої спроможності суцільної залізобетонної плити за таких умов:

– прольот будівлі $l = 7$ м; крок колон $l_1 = 8$ м; щільність бетону $\rho_b = 2250$ кг/м³; – вологість $W = 2,5$ %; бетон на гранітному щебені класу В20; висота перетину $h = 0,09$ м; товщина захисного шару бетону $\delta = 0,015$ м; арматура $6 \text{ } \varnothing 4$ Вр–ІІ, $R_{sn} = 1410$ МПа; тимчасове навантаження $V_n = 7,7$ кН/м²; постійне навантаження (крім власної ваги плити) $g_n = 6,8$ кН/м².

7. Визначити межу вогнестійкості за втратою несучої спроможності суцільної залізобетонної плити за таких умов:

– прольот будівлі $l = 7$ м; крок колон $l_1 = 8$ м; щільність бетону $\rho_b = 2250$ кг/м³; – вологість $W = 2,5$ %; бетон на вапняковому щебені класу В20; висота перетину $h = 0,09$ м; товщина захисного шару бетону $\delta = 0,015$ м; арматура $6 \text{ } \varnothing 4$ Вр–ІІ, $R_{sn} = 1410$ МПа; тимчасове навантаження $V_n = 7,7$ кН/м²; постійне навантаження (крім власної ваги плити) $g_n = 6,8$ кН/м².

Задача 2.4. Визначення межі вогнестійкості металевих конструктивних елементів

Мета задачі – визначити інтервал часу, протягом якого під час пожежі металеві конструктивні елементи балкової клітки прогріються до критичної температури, тобто визначити межу вогнестійкості металевої конструкції за I-м граничним станом.

Загальна послідовність розв'язання задачі:

- визначити коефіцієнт зниження опору сталі під час прогрівання балки настилу;
- визначити критичну температуру для балки настилу;
- визначити обігрітий периметр балки настилу;
- визначити наведену товщину балки настилу;
- визначити межу вогнестійкості балки настилу;
- визначити коефіцієнт зниження опору сталі під час прогрівання головної балки;
- визначити критичну температуру для головної балки;
- визначити обігрітий периметр головної балки;
- визначити наведену товщину головної балки;
- визначити межу вогнестійкості головної балки;
- визначити фактичну гнучкість та коефіцієнт поздовжнього вигину колони;
- визначити коефіцієнт зниження опору сталі під час прогрівання колони;
- визначити критичну температуру для колони;
- визначити обігрітий периметр колони;

- визначити наведену товщину колони;
- визначити межу вогнестійкості колони;
- результати розрахунку межей вогнестійкості балки настилу, головної балки та колони порівняти між собою, найменший результат призначити в якості загальної межі вогнестійкості для балкової клітки в цілому.

Якщо конструкція складається з декількох окремих елементів (в нашому випадку балкова клітка складається з балок настилу, головних балок та колон), то необхідно розрахувати межі вогнестійкості для кожного елемента окремо, результати порівняти між собою і найменший обрати як загальну межу вогнестійкості для всієї конструкції в цілому.

Для сталевих конструкцій граничним станом за вогнестійкістю є втрата несучої спроможності конструкцій або вузлів.

Розрахункові методи визначення вогнестійкості сталевих конструкцій були розроблені М.С.Стрілецьким, В.С.Сидоренко, О.І.Яковлевим та ін. В результаті статичного розрахунку визначається втрата конструкцією несучої спроможності внаслідок зміни механічних характеристик сталі.

Враховуючи незначно малу вірогідність збігу розрахункового сполучення навантажень за час експлуатації конструкцій з навантаженнями при пожежі, рекомендується при встановленні межі вогнестійкості користуватися нормативними навантаженнями. Згідно з цим, пропонується постійне навантаження приймати з коефіцієнтом надійності за навантаженнями $\gamma_f = 1$, а з тимчасових – враховувати тільки довготривалі з $\gamma_f = 1$.

Таким чином, резервом зберігання несучої спроможності конструкції при пожежі є різниця між величинами розрахункових навантажень, на які конструкція розрахована в нормальних умовах експлуатації, та

навантажень, що ураховуються при пожежі.

Звідси витікає, що межа вогнестійкості сталевих конструкцій визначається часом їх нагріву до температури, що відповідає зниженню несучої спроможності до рівня діючих при пожежі навантажень. Цю температуру називають критичною.

В результаті статичного розрахунку за величинами γ_T (γ_E) визначають критичну температуру сталі. Після цього розв'язанням теплотехнічної задачі визначають межу вогнестійкості як час, що витрачається на прогрів конструкції до критичної температури. При цьому враховується, що теплообмін відбувається за площею, що визначається приведеною товщиною металу δ , яку визначають за формулою:

$$\delta_{np} = \frac{A}{P}, \quad (3.67)$$

де A – площа поперечного перерізу, см^2 ;

P – периметр, що обігривається, см .

Периметр, що обігривається, визначається без урахування поверхонь, що примикають до плит, настилів, перекриттів та стін при умові, що межа вогнестійкості цих конструкцій не нижча за межу вогнестійкості конструкцій, що обігриваються.

З умов досягнення граничного стану за вогнестійкістю для згинальних елементів коефіцієнт γ_T визначається за формулою:

$$\gamma_T = \frac{M_{n,\max}}{W_x \cdot R_y \cdot \gamma_c}, \quad (3.68)$$

де $M_{нmax}$ – максимальний згинальний момент від нормативних значень постійних та тимчасових навантажень (при $\gamma_c = 1$), Н·см.

Для центрально–стиснутих стрижнів граничним станом за вогнестійкістю, як і при нормальній температурі, буде втрата стійкості. У цьому випадку коефіцієнт γ_T розраховується за формулою:

$$\gamma_T = \frac{N}{\varphi \cdot A \cdot R_y \cdot \gamma_c}, \quad (3.69)$$

де N – поздовжня стискаюча сила від нормативних навантажень, кН;

A – площа поперечного перерізу, см²;

R_y – розрахунковий опір сталі, кН/см²;

γ_c – коефіцієнт умов роботи.

Приклад розрахунку

Вихідні дані:

Розрахунковий опір сталі $R_{st} = 20$ кН/см².

Номери двотаврів: балки настилу – № 30; головної балки – № 60.

Максимальний згинальний момент від нормативних навантажень, що діє на:

балку настилу $M_1 = 95,42$ кНм;

головну балку $M_2 = 397,54$ кНм.

Висота поверху (довжина колони) $H (l) = 4,8$ м.

Колона виготовлена з квадратного замкнутого профілю 120x120x4 мм.

Вертикальне стискаюче навантаження на колону від нормативних

значень $N = 57,58$ кН.

I. Розрахунок межі вогнестійкості балки настилу

Визначаємо коефіцієнт зниження несучої здатності металеві конструкції при підвищеній температурі:

$$\gamma_{t1} = \frac{M_1}{W_{30} \cdot R_{st} \cdot \gamma} = \frac{9542}{472 \cdot 20 \cdot 1} = 1,01.$$

За таблицею в додатку 11 знаходимо критичну температуру:

$$t_{кp1} = 20 \text{ } ^\circ\text{C}.$$

Визначаємо обігріваний периметр перерізу балки настилу:

На балку настилу опирається залізобетонний настил, у якого теплопровідність набагато нижча, ніж у металу. Виходячи з цього, для балки настилу приймаємо схему обігріву з трьох боків, а відтак периметр балки, що обігрівається, розраховуємо без урахування верхньої полки двотавра (значення b , d , h і t беремо з додатку 14):

$$P = b + 2 \cdot (b - d) + 2 \cdot (h - 2 \cdot t) = 13,5 + 2 \cdot (13,5 - 0,65) + 2 \cdot (30 - 2 \cdot 1,02) = 95,12 \text{ см.}$$

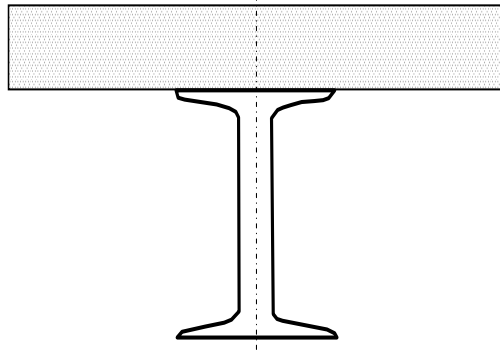


Рисунок 11. До розрахунку межі вогнестійкості металевої балки настилу

Враховуючи, що площа поперечного перерізу балки настилу № 30 $A = 46,5 \text{ см}^2$ (додаток 14), визначаємо наведену товщину балки настилу:

$$\delta_{np} = \frac{A}{\Pi} = \frac{46,5}{95,12} = 0,49 \text{ см.}$$

Враховуючи критичну температуру ($20 \text{ }^\circ\text{C}$) та наведену товщину металу за номограмою у додатку 25 визначаємо межу вогнестійкості, яка дорівнює **2 хвилини**.

II. Розрахунок межі вогнестійкості головної балки

Визначаємо коефіцієнт зниження несучої здатності металевої конструкції при підвищеній температурі:

$$\gamma_{t2} = \frac{M_2}{W_{60} \cdot R_{st} \cdot \gamma} = \frac{39754}{2560 \cdot 20 \cdot 1} = 0,78.$$

За додаток 11 знаходимо відповідну критичну температуру $t_{кр2} = 300 \text{ }^\circ\text{C}$

На головну балку спираються балки настилу, які виготовлені із сталі. Отже, для головної балки приймаємо схему обігріву з чотирьох боків. Визначаємо обігріваний периметр головної балки в залежності від геометричних характеристик заданого двотавру (значення b , d , h і t беремо з додатку 14):

$$P = 2 \cdot b + 2 \cdot (b - d) + 2 \cdot (h - 2 \cdot t) = 2 \cdot 19 + 2 \cdot (19 - 1,2) + 2 \cdot (60 - 2 \cdot 1,78) = 187,48 \text{ см.}$$

Враховуючи, що площа поперечного перерізу головної балки № 60 $A = 138 \text{ см}^2$ (додаток 14), визначаємо наведену товщину головної балки:

$$\delta_{np} = \frac{A}{P} = \frac{138}{187,48} = 0,74 \text{ см.}$$

Враховуючи критичну температуру ($300 \text{ }^\circ\text{C}$) та наведену товщину металу за додатком 25 визначаємо межу вогнестійкості, яка дорівнює **5 хвилин**.

III. Розрахунок межі вогнестійкості металевої колони

Приймаємо, що колона закріплена шарнірно по обох кінцях, тоді $\mu = 1$. За додатком 22, відповідно до заданого профілю, знаходимо $i = 4,74 \text{ см}$. Визначаємо гнучкість колони:

$$\lambda = \frac{\ell}{i} = \frac{480}{4,74} = 101,3.$$

За додатком 20 визначаємо коефіцієнт подовжнього вигину, що

дорівнює $\varphi = 0,537$.

З умови досягнення граничного стану з вогнестійкості стиснутих елементів визначаємо коефіцієнт γ_{t3} , значення площі перерізу колони $A = 18,56 \text{ см}^2$ беремо з додатка 22:

$$\gamma_{t3} = \frac{N}{\varphi \cdot A \cdot R_{st} \cdot \gamma} = \frac{57,58}{0,537 \cdot 18,56 \cdot 20 \cdot 1} = 0,29.$$

Визначаємо обігрівний периметр колони:

$$P = 4 \cdot b = 4 \cdot 120 = 480 \text{ мм} = 40 \text{ см.}$$

Враховуючи, що площа поперечного перерізу колони $A = 18,56 \text{ см}^2$, визначаємо наведену товщину колони:

$$\delta_{np} = \frac{A}{P} = \frac{18,56}{48} = 0,39 \text{ см.}$$

Знаходимо критичну температуру (додаток 11):

$$t_{кр3} = 625 \text{ }^{\circ}\text{C.}$$

Враховуючи критичну температуру та наведену товщину металу за додатком 25 визначаємо межу вогнестійкості колони, яка дорівнює **10 хвилин**.

Порівнюємо межу вогнестійкості балки настилу, головної балки і колони, обираємо **найменшу (2 хв)** – це і буде **межею вогнестійкості металевій балковій клітці**.

Варіанти завдань для самостійної роботи до задачі 2.4

1. Визначити межу вогнестійкості металевих балок балкової клітки та центрально стислої металеві суцільної колони при обігріві з усіх боків за таких умов:

– балка настилу – двотавр № 24, згинальний момент від нормативних навантажень $M_H = 35,47$ кНм;

– головна балка – двотавр № 50, згинальний момент від нормативних навантажень $M_H = 274,86$ кНм;

– сталева колона – труба $160 \times 160 \times 6$ мм, поздовжня стискаюча сила $N_H = 125$ кН, довжина колони 4,5 м.

Усі сталеві елементи виконані зі сталі з розрахунковим опором $R_y = 24$ кН/см², коефіцієнт умов роботи $\gamma_c = 1$.

2. Визначити межу вогнестійкості металевих балок балкової клітки та центрально стислої металеві суцільної колони при обігріві з усіх боків за таких умов:

– балка настилу – двотавр № 36, згинальний момент від нормативних навантажень $M_H = 162,5$ кНм;

– головна балка – двотавр № 55Б2, згинальний момент від нормативних навантажень $M_H = 512,17$ кНм;

– сталева колона – труба $160 \times 160 \times 6$ мм, поздовжня стискаюча сила $N_H = 180$ кН, довжина колони 5 м.

Усі сталеві елементи виконані зі сталі з розрахунковим опором $R_y = 26$ кН/см², коефіцієнт умов роботи $\gamma_c = 1$.

3. Визначити межу вогнестійкості металевих балок балкової клітки

та центрально стислої металевої суцільної колони при обігріві з усіх боків за таких умов:

– балка настилу – двотавр № 33, згинальний момент від нормативних навантажень $M_H = 102$ кНм;

– головна балка – двотавр № 50, згинальний момент від нормативних навантажень $M_H = 229,65$ кНм;

– сталева колона – труба $140 \times 140 \times 6$ мм, поздовжня стискаюча сила $N_H = 130$ кН, довжина колони 4 м.

Усі сталеві елементи виконані зі сталі з розрахунковим опором $R_y = 20$ кН/см², коефіцієнт умов роботи $\gamma_c = 1$.

4. Визначити межу вогнестійкості металевих балок балкової клітки та центрально стислої металевої суцільної колони при обігріві з усіх боків за таких умов:

– балка настилу – двотавр № 33, згинальний момент від нормативних навантажень $M_H = 115,9$ кНм;

– головна балка – двотавр № 50, згинальний момент від нормативних навантажень $M_H = 309,2$ кНм;

– сталева колона – труба $180 \times 180 \times 8$ мм, поздовжня стискаюча сила $N_H = 240$ кН, довжина колони 4 м.

Усі сталеві елементи виконані зі сталі з розрахунковим опором $R_y = 28$ кН/см², коефіцієнт умов роботи $\gamma_c = 1$.

5. Визначити межу вогнестійкості металевих балок балкової клітки та центрально стислої металевої суцільної колони при обігріві з усіх боків за таких умов:

– балка настилу – двотавр № 27, згинальний момент від нормативних навантажень $M_H = 62,57$ кНм;

– головна балка – двотавр № 45, згинальний момент від нормативних навантажень $M_H = 226,96$ кНм;

– сталева колона – труба $160 \times 160 \times 8$ мм, поздовжня стискаюча сила $N_H = 160$ кН, довжина колони 4 м.

Усі сталеві елементи виконані зі сталі з розрахунковим опором $R_y = 28$ кН/см², коефіцієнт умов роботи $\gamma_c = 1$.

6. Визначити межу вогнестійкості металевих балок балкової клітки та центрально стислої металеві суцільної колони при обігріві з усіх боків за таких умов:

– балка настилу – двотавр № 27, згинальний момент від нормативних навантажень $M_H = 59,60$ кНм;

– головна балка – двотавр № 45, згинальний момент від нормативних навантажень $M_H = 259,41$ кНм.

– сталева колона – труба $160 \times 160 \times 8$ мм, поздовжня стискаюча сила $N_H = 180$ кН, довжина колони 3,5 м;

Усі сталеві елементи виконані зі сталі з розрахунковим опором $R_y = 28$ кН/см², коефіцієнт умов роботи $\gamma_c = 1$.

7. Визначити межу вогнестійкості металевих балок балкової клітки та центрально стислої металеві суцільної колони при обігріві з усіх боків за таких умов:

– балка настилу – двотавр № 24, згинальний момент від нормативних навантажень $M_H = 78,4$ кНм;

– головна балка – двотавр № 40, згинальний момент від нормативних навантажень $M_H = 226,96$ кНм;

– сталева колона – труба $140 \times 140 \times 8$ мм, поздовжня стискаюча сила $N_H = 120$ кН, довжина колони 3,5 м.

Усі сталеві елементи виконані зі сталі з розрахунковим опором $R_y = 30 \text{ кН/см}^2$, коефіцієнт умов роботи $\gamma_c = 1$.

8. Визначити межу вогнестійкості металевих балок балкової клітки та центрально стислої металевої суцільної колони при обігріві з усіх боків за таких умов:

– балка настилу – двотавр № 22, згинальний момент від нормативних навантажень $M_H = 49,75 \text{ кНм}$;

– головна балка – двотавр № 45, згинальний момент від нормативних навантажень $M_H = 253,16 \text{ кНм}$;

– сталева колона – труба $140 \times 140 \times 8 \text{ мм}$, поздовжня стискаюча сила $N_H = 100 \text{ кН}$, довжина колони 4 м.

Усі сталеві елементи виконані зі сталі з розрахунковим опором $R_y = 28 \text{ кН/см}^2$, коефіцієнт умов роботи $\gamma_c = 1$.

9. Визначити межу вогнестійкості металевих балок балкової клітки та центрально стислої металевої суцільної колони при обігріві з усіх боків за таких умов:

– балка настилу – двотавр № 30, згинальний момент від нормативних навантажень $M_H = 59,97 \text{ кНм}$;

– головна балка – двотавр № 55, згинальний момент від нормативних навантажень $M_H = 288,55 \text{ кНм}$;

– сталева колона – труба $140 \times 140 \times 8 \text{ мм}$, поздовжня стискаюча сила $N_H = 135 \text{ кН}$, довжина колони 4,5 м.

Усі сталеві елементи виконані зі сталі з розрахунковим опором $R_y = 30 \text{ кН/см}^2$, коефіцієнт умов роботи $\gamma_c = 1$.

10. Визначити межу вогнестійкості металевих балок балкової кліт-

ки та центрально стислої металевої суцільної колони при обігріві з усіх боків за таких умов:

– балка настилу – двотавр № 18, згинальний момент від нормативних навантажень $M_H = 26,55$ кНм;

– головна балка – двотавр № 40, згинальний момент від нормативних навантажень $M_H = 1543,69$ кНм;

– сталева колона – труба $140 \times 140 \times 8$ мм, поздовжня стискаюча сила $N_H = 135$ кН, довжина колони 4,5 м.

Усі сталеві елементи виконані зі сталі з розрахунковим опором $R_y = 20$ кН/см², коефіцієнт умов роботи $\gamma_c = 1$.

Задача 2.5. Розрахунок межі вогнестійкості стиснутого дерев'яного стояка

Мета задачі – визначити інтервал часу від початку пожежі, протягом якого несуча здатність стояка зменшиться настільки, що виявиться меншою, ніж зовнішнє навантаження. Тобто визначити межу вогнестійкості дерев'яного стояка за першим граничним станом.

Загальна послідовність розв'язання задачі:

- визначити параметри стояка до пожежі (гнучкість, коефіцієнт поздовжнього вигину, площу перерізу, несучу здатність);
- тривалість пожежи розбити на певні інтервали часу;
- для кожного інтервалу часу визначити зміни у параметрах стояка;
- розрахунок продовжувати до тих пір, поки несуча здатність стояка за певний інтервал часу не виявиться меншою, ніж зовнішнє навантаження.

Дерев'яні будівельні конструкції, що не зазнають дії вогню, практично не чинять опору до розповсюдження полум'я та вважаються конструкціями, що згорають.

Втрата несучої спроможності дерев'яних конструкцій є результатом обгорання несучих елементів, що призводить до поступового зменшення їх робочого перетину та зростанню напруги в робочому перетині при незмінному зовнішньому навантаженні. Граничний стан конструкції за міцністю настає в момент, коли напруги в робочому перетині стають рівними з нормативними. При цьому за межу міцності деревини приймається розрахунковий опір, збільшений на коефіцієнт 1,24:

$$R_n = 1,24R. \quad (3.70)$$

При нормальних умовах експлуатації робочі напруження в перетині стислих елементів можна розрахувати за формулою:

$$\sigma_{p, \max} = \frac{N}{\varphi A}, \quad (3.71)$$

де A_p - розрахункова площа перетину, m^2 ;

φ – коефіцієнт поздовжнього вигину,

N – поздовжня стискаюча сила, кН.

Гнучкість елемента λ є відношення розрахункової довжини ℓ_0 до радіуса інерції i

$$\lambda = \ell_0/i. \quad (3.72)$$

Радіус інерції залежить від форми перерізу та визначається для прямокутних перерізів за формулою:

$$i_{x(y)} = 0,29h(b). \quad (3.73)$$

Якщо прийняти площу несучого перерізу конструкції, що зменшується при обгорянні, за A_n , то при деякій заданій товщині шару обвуглення δ_i можна розрахувати напруження за рівнянням (3.71), перетворивши його на рівняння несучої здатності конструктивного елемента:

$$N_i = \varphi \cdot A_i \cdot R_c. \quad (3.75)$$

В цьому випадку при нагріві стрижня стояка з 4-х боків можна розрахувати несучу здатність стояка у будь-який час.

Для вирішення практичної задачі з визначення вогнестійкості конструкцій з деревини вибрати за своїм варіантом вихідні дані.

Приклад розрахунку

Вихідні дані:

- розрахунковий опір при стисканні $R_d = 1,6 \text{ кН/см}^2$;
- розміри перерізу b та h 200×200 , мм;
- висота (довжина) стояка – 3 м;
- максимальне подовжнє навантаження $N = 96 \text{ кН}$;
- вид деревини – сосна, нормативна величина обвуглення – 2 мм за хвилину.

Хід рішення

Визначення несучої здатності дерев'яного стояка до пожежі

Визначаємо радіус інерції:

$$i = 0,289 \cdot b = 57,8 \text{ мм} = 5,78 \text{ см.}$$

Визначаємо гнучкість стояка:

$$\lambda = \frac{l}{i} = \frac{300}{5,78} = 51,90.$$

Примітка: якщо гнучкість стояка становитиме в розрахунках $\lambda \leq 70$, то коефіцієнт поздовжнього вигину φ буде розраховуватись за формулою:

$$\varphi = 1 - 0,8 \cdot \left(\frac{\lambda}{100} \right)^2,$$

а якщо $\lambda > 70$, то коефіцієнт поздовжнього вигину φ буде розраховуватись за формулою:

$$\varphi = \frac{3100}{\lambda^2}.$$

Визначаємо коефіцієнт поздовжнього вигину:

$$\varphi = 1 - 0,8 \cdot \left(\frac{\lambda}{100} \right)^2 = 1 - 0,8 \cdot \left(\frac{51,9}{100} \right)^2 = 0,785.$$

Визначаємо несучу здатність стояка до пожежі:

$$N = \varphi \cdot A_{cm} \cdot R_o = 0,785 \cdot 400 \cdot 1,6 = 502,4 \text{ кН.}$$

Тривалість пожежі умовно розбиваємо на інтервали часу по 3 хвилини.

Розраховуємо несучу здатність стояка через 3 хвилини від початку вогневого впливу

Переріз стояка:

$$A_3 = (b - 3 \cdot 0,4)^2 = (20 - 3 \cdot 0,4)^2 = 353,44 \text{ см}^2;$$

радіус інерції перерізу:

$$i_3 = 0,289 \cdot (b - 3 \cdot 0,4) = 0,289 (20 - 3 \cdot 0,4) = 5,43 \text{ см};$$

гнучкість стояка:

$$\lambda_3 = \frac{300}{5,43} = 55,25;$$

коефіцієнт поздовжнього вигину:

$$\varphi_3 = 1 - 0,8 \cdot \left(\frac{\lambda_3}{100} \right)^2 = 0,756;$$

несуча здатність стояка:

$$N_3 = 0,756 \cdot 353,44 \cdot 1,6 = 427,52 \text{ кН};$$

Несуча здатність стояка через 3 хвилини після початку пожежі ще дуже значна у порівнянні із зовнішнім навантаженням. Тому продовжимо розрахунки для наступних інтервалів.

Розраховуємо несучу здатність стояка через:

- **6 хвилин** від початку вогневого впливу;
- **9 хвилин** від початку вогневого впливу.

І так далі, поки розрахункова несуча здатність дерев'яного стояка не вийде меншою, ніж зовнішнє навантаження. Коли $N_n < N$, тоді той інтервал часу і буде межею вогнестійкості дерев'яного стояка.

Варіанти завдань для самостійної роботи до задачі 2.5

1. Визначити межу вогнестійкості стиснутого дерев'яного стояка при обігріві з усіх боків за таких умов:

- розрахунковий опір стиску $R_c = 1,6 \text{ кН/см}^2$;
- довжина стійки $\ell_o = 5 \text{ м}$;
- розміри поперечного перетину $200 \times 200 \text{ мм}$;
- поздовжня стискаюча сила $N_n = 96 \text{ кН}$.

2. Визначити межу вогнестійкості стиснутого дерев'яного стояка

при обігріві з усіх боків за таких умов:

- розрахунковий опір стиску $R_c = 1,4 \text{ кН/см}^2$;
- довжина стійки $\ell_o = 3 \text{ м}$;
- розміри поперечного перетину $150 \times 150 \text{ мм}$;
- поздовжня стискаюча сила $N_H = 50,88 \text{ кН}$.

3. Визначити межу вогнестійкості стиснутого дерев'яного стояка при обігріві з усіх боків за таких умов:

- розрахунковий опір стиску $R_c = 1,6 \text{ кН/см}^2$;
- довжина стійки $\ell_o = 5 \text{ м}$;
- розміри поперечного перетину $200 \times 200 \text{ мм}$;
- поздовжня стискаюча сила $N_H = 96 \text{ кН}$.

4. Визначити межу вогнестійкості стиснутого дерев'яного стояка при обігріві з усіх боків за таких умов:

- розрахунковий опір стиску $R_c = 1,45 \text{ кН/см}^2$;
- довжина стійки $\ell_o = 3,6 \text{ м}$;
- розміри поперечного перетину $200 \times 200 \text{ мм}$;
- поздовжня стискаюча сила $N_H = 63,29 \text{ кН}$.

5. Визначити межу вогнестійкості стиснутого дерев'яного стояка при обігріві з усіх боків за таких умов:

- розрахунковий опір стиску $R_c = 1,45 \text{ кН/см}^2$;
- довжина стійки $\ell_o = 3,6 \text{ м}$;
- розміри поперечного перетину $200 \times 200 \text{ мм}$;
- поздовжня стискаюча сила $N_H = 31,93 \text{ кН}$.

6. Визначити межу вогнестійкості стиснутого дерев'яного стояка при обігріві з усіх боків за таких умов:

- розрахунковий опір стиску $R_c = 1,5 \text{ кН/см}^2$;
- довжина стійки $\ell_o = 4 \text{ м}$;
- розміри поперечного перетину $150 \times 150 \text{ мм}$;
- поздовжня стискаюча сила $N_H = 65,28 \text{ кН}$.

7. Визначити межу вогнестійкості стиснутого дерев'яного стояка при обігріві з усіх боків за таких умов:

- розрахунковий опір стиску $R_c = 1,6 \text{ кН/см}^2$;
- довжина стійки $\ell_o = 3,8 \text{ м}$;
- розміри поперечного перетину $200 \times 200 \text{ мм}$;
- поздовжня стискаюча сила $N_H = 43,4 \text{ кН}$.

8. Визначити межу вогнестійкості стиснутого дерев'яного стояка при обігріві з усіх боків за таких умов:

- розрахунковий опір стиску $R_c = 1,3 \text{ кН/см}^2$;
- довжина стійки $\ell_o = 3,85 \text{ м}$;
- розміри поперечного перетину $250 \times 250 \text{ мм}$;
- поздовжня стискаюча сила $N_H = 82,63 \text{ кН}$.

9. Визначити межу вогнестійкості стиснутого дерев'яного стояка при обігріві з усіх боків за таких умов:

- розрахунковий опір стиску $R_c = 1,6 \text{ кН/см}^2$;
- довжина стійки $\ell_o = 3,8 \text{ м}$;
- розміри поперечного перетину $200 \times 200 \text{ мм}$;
- поздовжня стискаюча сила $N_H = 69 \text{ кН}$.

10. Визначити межу вогнестійкості стиснутого дерев'яного стояка при обігріві з усіх боків за таких умов:

- розрахунковий опір стиску $R_c = 1,45 \text{ кН/см}^2$;
- довжина стійки $\ell_o = 4,7 \text{ м}$;
- розміри поперечного перетину $250 \times 250 \text{ мм}$;
- поздовжня стискаюча сила $N_H = 74,18 \text{ кН}$.

Задача 2.6. Визначення межі вогнестійкості залізобетонної багатопустотної плити за втратою несучої спроможності

Мета задачі – визначити інтервал часу від початку пожежі, протягом якого робоча арматура у багатопустотній плиті прогріється до критичної температури. Тобто визначити межу вогнестійкості багатопустотної плити за I-м граничним станом.

Загальна послідовність розв'язання задачі:

- визначити згинальний момент, що виникає у плиті під час пожежі;
- визначити коефіцієнт стиснутої зони бетону та відносну висоту стиснутої зони;
- визначити коефіцієнт зниження опору робочої арматури при нагріванні та критичну температуру для робочої арматури;
- визначити щільність бетону у сухому стані та коефіцієнт впливу щільності сухого бетону;
- визначити коефіцієнти теплопровідності, теплоємності та температуропровідності бетону;
- визначити функцію помилок Гаусса та аргумент функції помилок Гаусса;
- визначити межу вогнестійкості плити.

Межа вогнестійкості конструкції за втратою несучої здатності – це інтервал часу від виникнення пожежі до початку руйнування конструкції.

Залізобетонні конструкції при дії вогню можуть руйнуватись внаслідок зниження опору арматури, або втрати міцності бетону, або одночасного прояву зміни цих властивостей.

В нашому прикладі, при прогріві залізобетонної багатопустотної плити з шарнірними опорами знизу вичерпання несучої здатності плити може настати внаслідок нагріву робочої арматури, розташованої в нижній розтягнутій зоні плити.

При визначенні межі вогнестійкості плити використовується той же розрахунковий апарат, що і при обчисленні товщини захисного шару бетону, з деяким корегуванням вхідних даних і заключних операторів розрахунку.

Приклад розрахунку

Блок вхідних даних в нашому прикладі:

$$\begin{aligned} b &= 1,80 \text{ м}; & v_t &= 0 \text{ кН/м}^2; & \xi_{max} &= 0,2; & g_n &= 8 \text{ кН/м}^2; & t_0 &= 20^0\text{С}; \\ h_0 &= 0,275 \text{ м}; & R_{bn} &= 11,5 \text{ МПа}; & \rho_b &= 2430 \text{ кг/м}^3; & A_s &= 7,07 \text{ см}^2; & \delta &= 0,02 \text{ м}; \\ \ell_0 &= 5,76 \text{ м}; & R_{sn} &= 365 \text{ МПа}; & w_b &= 3,5\%; & \psi &= 1,4; \end{aligned}$$

Нормативна межа вогнестійкості складає $\tau_{un} = \text{REI } 60$.

Згинальний момент від нормативного постійного навантаження і частки тимчасового навантаження, що залишається в стадії пожежі:

$$M_t = \frac{(g_n + v_t) \cdot l_0^2}{8} = \frac{(8+0) \cdot 1,8 \cdot 5,76^2}{8} = 59,72 \text{ кН} \cdot \text{М.}$$

Коефіцієнт стиснутої зони бетону при пожежі:

$$\alpha_t = \frac{M_t}{R_{bn} \cdot b \cdot h_0^2} = \frac{59720}{11,5 \cdot 10^6 \cdot 1,8 \cdot 0,275^2} = 0,038.$$

Відносна висота стиснутої зони бетону при пожежі:

$$\zeta_{\tau=1} = 1 - \sqrt{1 - 2 \cdot \alpha_t} = 1 - \sqrt{1 - 2 \cdot 0,038} = 0,039.$$

Перевірка умови обмеження висоти стиснутої зони плити:

$$\xi = 0,039 < \xi_{\max} = 0,2.$$

Умова задовольняється. Це означає, що стисла зона не виходить за межі товщини полиці багатопустотної плити.

Коефіцієнт зниження опору робочої арматури при нагріві:

$$\begin{aligned} \gamma_{st} &= \frac{M_t}{R_{sn} \cdot A_s \cdot h_0 \cdot (1 - 0,5 \cdot \xi_t)} = \\ &= \frac{59720}{365 \cdot 10^6 \cdot 707 \cdot 10^{-6} \cdot 0,275 \cdot (1 - 0,5 \cdot 0,039)} = 0,91. \end{aligned}$$

Критична температура нагріву робочої арматури – за додатком 5, з інтерполяцією, при $\gamma_{st} = 0,87$:

$$T_{cr} = 450 \text{ }^{\circ}\text{C}.$$

Щільність сухого бетону:

$$\rho_c = \frac{100 \cdot \rho_b}{100 + w_b} = \frac{24300}{103,5} = 2348 \text{ кг/м}^3.$$

Коефіцієнт впливу щільності бетону – за таблицею у додатку 7:

$$K = 0,63.$$

Коефіцієнт впливу теплопровідності бетону – за додатком 6 для бетону на гранітному щебені, з урахуванням наявності порожнин у плиті $\psi = 1,4$:

$$\lambda_t = \psi \cdot \lambda + B \cdot t_m = 1,4 \cdot 1,03 - 0,0003 \cdot 450 = 1,307 \text{ ккал/м} \cdot \text{год} \cdot ^{\circ}\text{C}.$$

Коефіцієнт теплоємності бетону – за додатком 6:

$$C_t = C + D \cdot t_m = 0,17 + 0,0002 \cdot 450 = 0,26 \text{ ккал/кг} \cdot ^{\circ}\text{C}.$$

Коефіцієнт температуропровідності бетону:

$$a_{red} = \frac{\lambda_t}{(C_t + 0,012 \cdot w_b) \cdot \rho_c} = \frac{1,307}{(0,26 + 0,012 \cdot 3,5) \cdot 2378} = 0,00182 \text{ м}^2/\text{ч}.$$

Функція помилок Гауса:

$$\operatorname{erf}X = \frac{1250 - T_{cr}}{1250 - t_0} = \frac{1250 - 450}{1250 - 20} = 0,65.$$

Аргумент функції помилок Гауса (додаток 8), з інтерполяцією:

$$X = 0,66.$$

Ордината поверхні арматурного стрижня, див. блок вхідних даних:

$$y_s = \delta = 0,02 \text{ м.}$$

Тут в розрахунку враховуємо ординату поверхні арматурного стрижня, а не центру ваги, тому що сталь володіє високою теплопровідністю і весь об'єм арматурного стрижня прогрівається миттєво.

Розрахункова межа вогнестійкості за втратою несучої здатності багатопустотної плити при нагріванні робочої арматури:

$$\tau_u = \left(\frac{k \cdot \sqrt{a_{red}} + y_s}{2 \cdot X \cdot \sqrt{a_{red}}} \right)^2 = \left(\frac{0,63 \cdot \sqrt{0,00182} + 0,02}{2 \cdot 0,66 \cdot \sqrt{0,00182}} \right)^2 = 0,69 \text{ год.}$$

Зіставлення розрахункової нормативної межі вогнестійкості за несучою здатністю багатопустотної плити:

$$\tau_u = 42 \text{ хв} < \tau_u = 60 \text{ хв.}$$

Висновок: Розрахункова межа вогнестійкості плити нижче нормативної, отже, проєктована багатопустотна плита не відповідає вимогам вогнестійкості.

Варіанти завдань для самостійної роботи до задачі 2.6

1. Визначити межу вогнестійкості за втратою несучої спроможності багатопустотної залізобетонної плити за таких умов: прольот будівлі $l = 8$ м; крок колон $l_I = 9$ м; щільність бетону $\rho_b = 2350$ кг/м³; вологість $W = 2.5$ %; висота перетину $h = 0,22$ м; товщина захисного шару бетону $\delta = 0,02$ м; бетон на гранітному щебені класу В30; арматура 9 \varnothing 16 А–VI, $R_{sn} = 980$ МПа; тимчасове навантаження $V_n = 5,9$ кН/м²; постійне навантаження (крім власної ваги плити) $g_n = 6,7$ кН/м².

2. Визначити межу вогнестійкості за втратою несучої спроможності багатопустотної залізобетонної плити за таких умов: прольот будівлі $l = 7$ м; крок колон $l_I = 7$ м; щільність бетону $\rho_b = 2250$ кг/м³; вологість $W = 3$ %; висота перетину $h = 0,3$ м; – товщина захисного шару бетону $\delta = 0,025$ м; бетон на вапняному щебені класу В30; арматура 7 \varnothing 16 А–VI, $R_{sn} = 980$ МПа; тимчасове навантаження $V_n = 6,7$ кН/м²; постійне навантаження (крім власної ваги плити) $g_n = 5,5$ кН/м².

3. Визначити межу вогнестійкості за втратою несучої спроможності багатопустотної залізобетонної плити за таких умов: прольот будівлі $l = 6$ м; крок колон $l_I = 9$ м; щільність бетону $\rho_b = 2250$ кг/м³; вологість $W = 2$ %; висота перетину $h = 0.3$ м; товщина захисного шару бетону $\delta = 0,025$ м; бетон на гранітному щебені класу В30; арматура 7 \varnothing 14 А–V, $R_{sn} = 785$ МПа; тимчасове навантаження $V_n = 4$ кН/м²; постійне навантаження (крім власної ваги плити) $g_n = 3,3$ кН/м².

Задача 2.7 Розрахунок товщини захисного шару біля робочої арма-

тури для забезпечення заданої межі вогнестійкості

Мета задачі – визначити товщину захисного шару бетону біля робочої арматури для забезпечення заданої межі вогнестійкості.

Загальна послідовність розв’язання задачі:

- визначити габаритні розміри конструкції;
- визначити розрахунковий опір бетону та розрахункову довжину конструкції;
- визначити згинальний момент, що виникає у конструкції під час пожежі;
- визначити коефіцієнт стиснутої зони бетону та відносну висоту стиснутої зони;
- визначити коефіцієнт зниження опору робочої арматури при нагріванні;
- визначити критичну температуру для робочої арматури;
- визначити щільність сухого бетону та коефіцієнт впливу щільності сухого бетону;
- визначити коефіцієнти теплопровідності, теплоємності та температуропровідності;
- визначити функцію помилок Гаусса та аргумент функції помилок Гаусса;
- визначити ординату поверхні арматурного стрижня;
- визначити необхідну товщину захисного шару бетону.

В теорії теплопровідності твердих тіл відома закономірність розподілу температури за товщиною пластини при односторонньому обігріві:

$$t_{y,\tau} = 1250 - (1250 - t_o) \cdot \operatorname{erf} \frac{k \cdot \sqrt{a} + y}{2 \cdot \sqrt{a \cdot \tau}}; \quad (3.21)$$

де y - ордината контрольної глибинної точки пластини, що відраховується від обігрівальної поверхні пластини;

τ - час нагріву;

a, k - теплофізичні параметри матеріалу;

t_o - початкова температура середовища.

Товщина захисного шару бетону " δ " може бути представлена як ордината, що відраховується від обігрівальної поверхні бетону до найближчої поверхні арматурного стрижня:

$$\delta = y. \quad (3.22)$$

Визначивши ординату " y " з залежності (3.21), визначимо товщину захисного шару бетону (3.22). Для обчислення необхідної товщини захисного шару бетону користуємось алгоритмом, що викладений у прикладі розрахунку.

Приклад розрахунку

Умови задачі:

прольот будівлі – $l=9$ м;

крок колон – $b=6$ м;

бетон на гранітному щебені, важкий дрібнозернистий: щільність бетону $\rho = 2500$ кг/м³;

вологість бетону $w = 2$ %;

висота перетину $h = 0,3$ м;

клас бетону В30;

арматура 6Ø16 А-III;

розрахунковий опір сталі $R_s = 540$ МПа;

тимчасове навантаження $g = 6,4$ кН/м²;

постійне навантаження $V = 5,2$ кН/м²;

межа вогнестійкості $\tau = 60$ хв.;

максимальна висота стиснутої зони бетону $\xi_{\max} = 0,2$.

Знаходимо габаритні розміри плити:

довжина дорівнює кроку колон $l_{\text{пл}} = 6$ м;

ширина – 1/5 від прольоту $b_{\text{пл}} = 9/5 = 1,8$ м;

товщина – 1/20 від кроку $h_{\text{пл}} = 6/20 = 0,3$ м

(Примітка: товщина плити буває лише 0,22 м і 0,3 м)

За таблицею у додатку 18 визначаємо розрахунковий опір бетону:

$$R_b = 17 \text{ МПа.}$$

Визначаємо розрахункову довжину плити:

$$l_d = l_{\text{вз}} - 0,24 \text{ м} = 6 - 0,24 = 5,76 \text{ м.}$$

(Примітка: 0,24 м – const, оскільки це мінімальний розмір опору плити з двох сторін, див. рис 12).

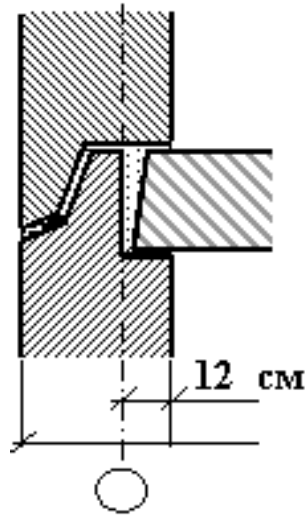


Рисунок 12. До визначення розрахункової довжини конструкції

Визначаємо згинальний момент, що виникає в стадії пожежі:

$$M = \frac{(g + 0,7 \cdot V) b_{ie} l_{\delta}^2}{8}$$

$$= \frac{(5,2 + 0,7 \cdot 6,4) \cdot 1,8 \cdot 6^2}{8} = 78,41 \text{ кН} \cdot \text{м} = 78410 \text{ Н} \cdot \text{м}.$$

(Примітка: тимчасове навантаження V береться на 30% менше, оскільки враховує пересування людей під час евакуації при пожежі, $\delta = \text{const}$).

Визначаємо коефіцієнт стиснутої зони бетону в стадії пожежі:

$$\alpha_1 = \frac{M}{R_b \cdot 10^6 \cdot b_{ie} \cdot h_{ie}^2}$$

$$= \frac{78410}{17 \cdot 10^6 \cdot 1,8 \cdot 0,3^2} = 0,028.$$

Визначаємо відносну висоту стиснутої зони бетону в стадії пожежі:

$$\xi = 1 - \sqrt{1 - 2 \cdot \alpha_1} = 1 - \sqrt{1 - 2 \cdot 0,028} = 0,025.$$

(Примітка: ξ повинна бути $\leq \xi_{\max}$).

Перевіряємо умову обмеження висоти стиснутої зони межами товщини полиці багатопустотної плити:

$$\xi = 0,025 \leq \xi_{\max} = 0,2 - \text{умова задовольняється,}$$

отже, стиснута зона знаходиться в межах полиці багатопустотної плити.

Визначаємо коефіцієнт зниження опору робочої арматури в стадії пожежі:

$$\begin{aligned} \gamma_{st} &= \frac{M}{R_s \cdot 10^6 \cdot A_s \cdot 10^{-4} \cdot h_{ie} (1 - 0,5\xi)} \\ &= \frac{78410}{540 \cdot 10^6 \cdot 12,06 \cdot 10^{-4} \cdot 0,3(1 - 0,5 \cdot 0,025)} = 0,406. \end{aligned}$$

(Примітка: A_s – площа поперечного перетину арматури, береться з сортаменту за таблицею в додатку 16, але перераховується у квадратні метри).

Знаючи коефіцієнт зниження опору робочої арматури в стадії пожежі і клас арматури, за таблицею в додатку 5 визначаємо критичну температуру нагріву робочої температури:

$$t_{кр} = 610 \text{ }^{\circ}\text{C}.$$

Визначаємо щільність сухого бетону:

$$\rho_{\text{н\ddot{o}\ddot{o}}} = \frac{\rho}{1 + \frac{w}{100}} = \frac{2500}{1 + \frac{2}{100}} = 2451 \text{ кг/м}^3.$$

За таблицею в додатку 7 визначаємо коефіцієнт врахування впливу щільності сухого бетону:

$$K = 0,65.$$

За таблицею в додатку 6 в залежності від виду бетону, визначаємо коефіцієнт теплопровідності (однак з урахуванням впливу пустотності плит $\psi = 1,4 - \text{const}$) і коефіцієнт теплоємності.

В нашому випадку – для бетону на гранітному щебені:

$$\lambda_t = 1,03 \psi - 0,0003 t = 1,03 \cdot 1,4 - 0,0003 \cdot 450 = 1,307$$

$$c_t = 0,17 + 0,0002 t = 0,17 + 0,0002 \cdot 450 = 0,26.$$

(Примітка: t – температура нагріву, $450 \text{ }^{\circ}\text{C} = \text{const}$).

Визначаємо коефіцієнт температуропровідності бетону (з урахуванням щільності сухого бетону):

$$a_t = \frac{\lambda_t}{(c_t + 0,012 \cdot w) \cdot \rho_{\text{н\o{o}\o}}}} = \frac{1,307}{(0,26 + 0,012 \cdot 2) \cdot 2451} = 0,00188.$$

Визначаємо функцію помилок Гауса:

$$\text{erf}X = \frac{1250 - t_{\text{e\o{o}}}}{1250 - t_0} = \frac{1250 - 610}{1250 - 20} = 0,52.$$

За таблицею в додатку 8 знаходимо аргумент функції помилок Гауса (дивитися по нульовому стовпчику):

$$X = 0,5379.$$

Визначаємо ординату поверхні арматурного стрижня при заданій (нормативній) межі вогнестійкості:

$$\begin{aligned} y &= 2 \cdot X \cdot \sqrt{a_t \cdot \tau} - k \sqrt{a_t} \\ &= 2 \cdot 0,5379 \cdot \sqrt{0,0018 \cdot 1} - 0,65 \sqrt{0,0018} = 0,0263 \text{ м.} \end{aligned}$$

(Примітка: межа вогнестійкості (τ) береться в годинах, у нас за умовою $\tau = 60$ хв. (1 година).

Визначаємо розрахункову товщину захисного шару бетону (див. рис. 13) біля робочої арматури:

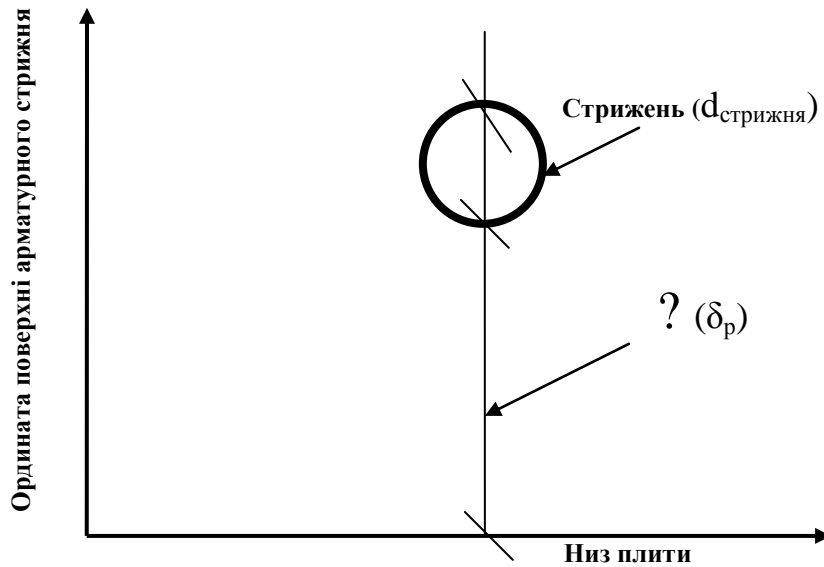


Рисунок 13. До визначення товщини захисного шару бетону

$$\delta_p = y - d_{\text{стрижня}} = 0,0263 - 0,006 = 0,0203 \text{ м} = 20,3 \text{ мм}$$

(Примітка: діаметр стрижня $d_{\text{стрижня}}$ береться в метрах, у нас за умовою $6 \text{ мм} = 0,006 \text{ м}$).

Згідно з нормами, мінімальна товщина захисного шару бетону приймається не менше 15-20 мм. Товщина захисного шару бетону повинна бути кратною 5-ти мм. Причому, якщо діаметр арматури більший 20-ти мм, товщина захисного шару приймається рівною діаметру арматури.

Якщо необхідна (розрахункова) товщина захисного шару менша, ніж конструктивна, приймаємо значення товщини захисного шару 15-20 мм.

Висновок: для забезпечення заданої межі вогнестійкості необхідно влаштувати захисний шар бетону товщиною 25 мм.

Варіанти завдань для самостійної роботи до задачі 2.7

1. Визначити товщину захисного шару бетону біля робочої арматури багатопустотної залізобетонної плити перекриття для забезпечення заданої межі вогнестійкості за таких умов: прольот будівлі $\ell = 8,2$ м; крок колон $\ell_1 = 6,6$ м; щільність бетону $\rho_6 = 2250$ кг/м³; вологість $W = 2,5$ %; бетон на гранітному щебені класу В35; арматура 6 \varnothing 16 А–IV, $R_{sn} = 590$ МПа; тимчасове навантаження $V_n = 6,7$ кН/м²; постійне навантаження $g_n = 7,9$ кН/м²; $\tau_{un} = 60$ хв.

2. Визначити товщину захисного шару бетону біля робочої арматури багатопустотної залізобетонної плити перекриття для забезпечення заданої межі вогнестійкості за таких умов: прольот будівлі $\ell = 6,4$ м; крок колон $\ell_1 = 8,8$ м; щільність бетону $\rho_6 = 2250$ кг/м³; вологість $W = 2,5$ %; бетон на вапняному щебені класу В35; арматура 7 \varnothing 18 А–V, $R_{sn} = 785$ МПа; тимчасове навантаження $V_n = 7,7$ кН/м²; постійне навантаження $g_n = 6,7$ кН/м²; $\tau_{un} = 60$ хв.

3. Визначити товщину захисного шару бетону біля робочої арматури багатопустотної залізобетонної плити перекриття для забезпечення заданої межі вогнестійкості за таких умов: прольот будівлі $\ell = 7$ м; крок колон $\ell_1 = 7$ м; щільність бетону $\rho_6 = 2350$ кг/м³; вологість $W = 2,3$ %; бетон на гранітному щебені класу В30; арматура 4 \varnothing 16 А–V, $R_{sn} = 785$ МПа; тимчасове навантаження $V_n = 8,2$ кН/м²; постійне навантаження g_n

$$= 7,6 \text{ кН/м}^2; \tau_{\text{ун}} = 60 \text{ хв.}$$

4. Визначити товщину захисного шару бетону біля робочої арматури багатопустотної залізобетонної плити перекриття для забезпечення заданої межі вогнестійкості за таких умов: прольот будівлі $\ell = 6,4$ м; крок колон $\ell_1 = 7,2$ м; щільність бетону $\rho_b = 2350 \text{ кг/м}^3$; вологість $W = 2,5$ %; бетон на гранітному щебені класу B35; арматура 4 $\varnothing 16$ А–VI, $R_{\text{sn}} = 980$ МПа; тимчасове навантаження $V_n = 7,6 \text{ кН/м}^2$; постійне навантаження $g_n = 7,1 \text{ кН/м}^2$; $\tau_{\text{ун}} = 60$ хв.

5. Визначити товщину захисного шару бетону біля робочої арматури багатопустотної залізобетонної плити перекриття для забезпечення заданої межі вогнестійкості за таких умов: прольот будівлі $\ell = 7,6$ м; крок колон $\ell_1 = 6,8$ м; щільність бетону $\rho_b = 2250 \text{ кг/м}^3$; вологість $W = 2,5$ %; бетон на гранітному щебені класу B45; арматура 4 $\varnothing 20$ А–VI, $R_{\text{sn}} = 980$ МПа; тимчасове навантаження $V_n = 7,2 \text{ кН/м}^2$; постійне навантаження $g_n = 7,7 \text{ кН/м}^2$; $\tau_{\text{ун}} = 45$ хв.

6. Визначити товщину захисного шару бетону біля робочої арматури багатопустотної залізобетонної плити перекриття для забезпечення заданої межі вогнестійкості $\tau_{\text{ун}} = 60$ хв. за таких умов: прольот будівлі $\ell = 6$ м; крок колон $\ell_1 = 7$ м; щільність бетону $\rho_b = 2300 \text{ кг/м}^3$; вологість $W = 2$ %; товщина захисного шару бетону $\delta = 0,03$ м; бетон на гранітному щебені класу B25; арматура 6 $\varnothing 14$ А–III_в, $R_{\text{sn}} = 540$ МПа; тимчасове навантаження $V_n = 8 \text{ кН/м}^2$; постійне навантаження $g_n = 9,2 \text{ кН/м}^2$; $\tau_{\text{ун}} = 75$ хв.

7. Визначити товщину захисного шару бетону біля робочої арматури монолітної залізобетонної плити перекриття для забезпечення заданої межі вогнестійкості за таких умов: прольот будівлі $\ell = 6$ м; крок колон $\ell_1 = 9$ м; щільність бетону $\rho_b = 2430$ кг/м³; вологість $W = 2,5$ %; товщина захисного шару бетону $\delta = 0,02$ м; бетон на гранітному щебені, класу В25; арматура 5 \varnothing 3 Вр–II, $R_{sn} = 1460$ МПа; тимчасове навантаження $V_n = 5,7$ кН/м²; постійне навантаження $g_n = 8,8$ кН/м²; $\tau_{un} = 45$ хв.

8. Визначити товщину захисного шару бетону біля робочої арматури багатопустотної залізобетонної плити перекриття для забезпечення заданої межі вогнестійкості за таких умов: прольот будівлі $\ell = 5$ м; крок колон $\ell_1 = 5$ м; щільність бетону $\rho_b = 2400$ кг/м³; вологість $W = 1,5$ %; товщина захисного шару бетону $\delta = 0,01$ м; бетон на гранітному щебені, класу В15; арматура 5 \varnothing 3 Вр–II, $R_{sn} = 1460$ МПа; тимчасове навантаження $V_n = 6,7$ кН/м²; постійне навантаження $g_n = 7,8$ кН/м²; $\tau_{un} = 45$ хв.

9. Визначити товщину захисного шару бетону біля робочої арматури монолітної залізобетонної плити перекриття для забезпечення заданої межі вогнестійкості за таких умов: прольот будівлі $\ell = 7$ м; крок колон $\ell_1 = 9$ м; щільність бетону $\rho_b = 2450$ кг/м³; вологість $W = 2,5$ %; товщина захисного шару бетону $\delta = 0,02$ м; бетон на гранітному щебені, класу В40; арматура 5 \varnothing 5 Вр–II, $R_{sn} = 1250$ МПа; тимчасове навантаження $V_n = 7,7$ кН/м²; постійне навантаження $g_n = 6,6$ кН/м²; $\tau_{un} = 60$ хв.

10. Визначити товщину захисного шару бетону біля робочої арматури монолітної залізобетонної плити перекриття для забезпечення заданої межі вогнестійкості за таких умов: прольот будівлі $\ell = 7$ м; крок

колон $\ell_1 = 9$ м; щільність бетону $\rho_b = 2450$ кг/м³; вологість $W = 2,5$ %; товщина захисного шару бетону $\delta = 0,02$ м; бетон на вапняковому щебені, класу В40; арматура 5 \varnothing 5 Вр–II, $R_{sn} = 1250$ МПа; тимчасове навантаження $V_n = 7,7$ кН/м²; постійне навантаження $g_n = 6,6$ кН/м²; $\tau_{un} = 60$ хв.

Задача 2.8. Розрахунок межі вогнестійкості збірного залізобетонного ригеля за ознакою втрати несучої спроможності

Мета задачі – визначити інтервал часу від початку пожежі до прогріву робочої арматури ригеля до критичної температури.

Загальна послідовність розв’язання задачі:

- визначити згинальний момент, що виникає у ригелі під час пожежі;
- визначити коефіцієнт висоти стиснутої зони бетону та відносну висоту стиснутої зони;
- визначити коефіцієнт зниження опору робочої арматури та критичну температуру для робочої арматури;
- визначити щільність сухого бетону та коефіцієнт впливу щільності сухого бетону;
- визначити коефіцієнти теплопровідності, теплоємності та температуропровідності;
- визначити функцію помилок Гаусса та аргумент функції помилок Гаусса;
- визначити межу вогнестійкості ригеля.

2.8.1. Основи методики розрахунку вогнестійкості згинальних залізобетонних елементів.

Межа вогнестійкості конструкції за втратою несучої здатності – це інтервал часу від виникнення пожежі до початку руйнування конструкції.

Залізобетонні конструкції при дії вогню можуть руйнуватись внаслідок зниження опору арматури, або втрати міцності бетону, або одночасного прояву зміни цих властивостей.

В нашому прикладі, при прогріві залізобетонного ригеля з шарнірними опорами знизу вичерпання його несучої здатності може настати внаслідок нагріву робочої арматури, розташованої в нижній розтягнутій зоні ригеля.

При визначенні межі вогнестійкості ригеля використовується той же розрахунковий апарат, що і при обчисленні товщини захисного шару бетону, з деяким корегуванням вхідних даних і заключних операторів розрахунку.

2.8.2 Приклад розрахунку

Блок вхідних даних в нашому прикладі:

$$\begin{aligned} b &= 0,24 \text{ м}; & v_t &= 0 \text{ кН/м}^2; & \xi_{max} &= 0,2; & g_n &= 8 \text{ кН/м}^2; & t_0 &= 20^\circ\text{C}; \\ h_0 &= 0,6 \text{ м}; & R_{bn} &= 27,5 \text{ МПа}; & \rho_b &= 2430 \text{ кг/м}^3; & A_s &= 7,63 \text{ см}^2; & \delta &= 0,02 \text{ м}; \\ \ell_0 &= 5,76 \text{ м}; & R_{sn} &= 510 \text{ МПа}; & w_b &= 3,5\%; & \psi &= 1; \end{aligned}$$

Нормативна межа вогнестійкості за додатком 3 складає $\tau_{un} = \text{REI}$ 60.

Згинальний момент від нормативного постійного навантаження і частки тимчасового навантаження, що залишається в стадії пожежі:

$$M_t = \frac{(g_n + v_t) \cdot l_0^2}{8} = \frac{(8+0) \cdot 6 \cdot 5,76^2}{8} = 199,07 \text{ кН} \cdot \text{М}.$$

Коефіцієнт стиснутої зони бетону при пожежі:

$$\alpha_t = \frac{M_t}{R_{bn} \cdot b \cdot h_0^2} = \frac{199070}{27,5 \cdot 10^6 \cdot 0,24 \cdot 0,57^2} = 0,093.$$

Відносна висота стиснутої зони бетону при пожежі:

$$\zeta_{\tau=1} = 1 - \sqrt{1 - 2 \cdot \alpha_t} = 1 - \sqrt{1 - 2 \cdot 0,093} = 0,098.$$

Перевірка умови обмеження висоти стиснутої зони ригеля:

$$\xi = 0,098 < \xi_{\max} = 0,2.$$

Умова задовольняється.

Коефіцієнт зниження опору робочої арматури при нагріві:

$$\begin{aligned} \gamma_{st} &= \frac{M_t}{R_{sn} \cdot A_s \cdot h_0 \cdot (1 - 0,5 \cdot \xi_t)} = \\ &= \frac{199070}{510 \cdot 10^6 \cdot 763 \cdot 10^{-6} \cdot 0,57 \cdot (1 - 0,5 \cdot 0,098)} = 0,94. \end{aligned}$$

Критична температура нагріву робочої арматури – за додатком 5, з інтерполяцією, при $\gamma_{st} = 0,94$: $T_{cr} = 420$ °С.

Щільність сухого бетону:

$$\rho_c = \frac{100 \cdot \rho_b}{100 + w_b} = \frac{24300}{103,5} = 2348 \text{ кг/м}^3.$$

Коефіцієнт впливу щільності бетону – за таблицею у додатку 7:

$$K = 0,63.$$

Коефіцієнт впливу теплопровідності бетону – за додатком 6 для бетону на гранітному щебені:

$$\lambda_t = \lambda + B \cdot t_m = 1 \cdot 1,03 - 0,0003 \cdot 420 = 0,895 \text{ ккал/м} \cdot \text{год} \cdot ^\circ\text{С}.$$

Коефіцієнт теплоємності бетону – за додатком 6:

$$C_t = C + D \cdot t_m = 0,17 + 0,0002 \cdot 420 = 0,26 \text{ ккал/кг} \cdot ^\circ\text{С}.$$

Коефіцієнт температуропровідності бетону:

$$a_{red} = \frac{\lambda_t}{(C_t + 0,012 \cdot w_b) \cdot \rho_c} = \frac{0,895}{(0,26 + 0,012 \cdot 3,5) \cdot 2378} = 0,00125 \text{ м}^2/\text{год}.$$

Функція помилок Гауса:

$$\text{erf}X = \frac{1250 - T_{cr}}{1250 - t_0} = \frac{1250 - 420}{1250 - 20} = 0,67.$$

Аргумент функції помилок Гауса (додаток 8), з інтерполяцією:

$$X = 0,689.$$

Ордината поверхні арматурного стрижня, див. блок вхідних даних:

$$y_s = \delta = 0,02 \text{ м.}$$

Тут в розрахунку враховуємо ординату поверхні арматурного стрижня, а не центру ваги, тому, що сталь володіє високою теплопровідністю і весь об'єм арматурного стрижня прогривається миттєво.

Розрахункова межа вогнестійкості за втратою несучої здатності залізобетонного ригеля при нагріванні робочої арматури:

$$\tau_u = \left(\frac{k \cdot \sqrt{a_{red}} + y_s}{2 \cdot X \cdot \sqrt{a_{red}}} \right)^2 = \left(\frac{0,63 \cdot \sqrt{0,00125} + 0,03}{2 \cdot 0,689 \cdot \sqrt{0,00125}} \right)^2 = 1,15 \text{ год.}$$

Зіставлення розрахункової нормативної межі вогнестійкості за несучою здатністю багатопустотної плити:

$$\tau_u = 69 \text{ хв} > \tau_u = 60 \text{ хв.}$$

Висновок: розрахункова межа вогнестійкості ригеля вища за нормативну, отже, запроектований ригель задовольняє вимоги вогнестійкості.

Варіанти завдань для самостійної роботи до задачі 2.8

1. Визначити межу вогнестійкості за втратою несучої спроможності залізобетонного ригеля за таких умов:

прольот будівлі $l = 9$ м; крок колон $l_1 = 6$ м; щільність бетону $\rho_b = 2250$ кг/м³; вологість $W = 2,5$ %; товщина захисного шару бетону $\delta = 0,035$ м; бетон на гранітному щебені класу В35; арматура 3 $\varnothing 22$ А–IV, $R_{sn} = 590$ МПа; тимчасове навантаження $V_n = 4,8$ кН/м²; постійне навантаження $g_n = 5,6$ кН/м².

2. Визначити межу вогнестійкості за втратою несучої спроможності залізобетонного ригеля за таких умов:

прольот будівлі $l = 8,4$ м; крок колон $l_1 = 6,3$ м; щільність бетону $\rho_b = 2350$ кг/м³; вологість $W = 2$ %; товщина захисного шару бетону $\delta = 0,03$ м; бетон на гранітному щебені класу В40; арматура 4 $\varnothing 18$ А–IV, $R_{sn} = 590$ МПа; тимчасове навантаження $V_n = 3,6$ кН/м²; постійне навантаження $g_n = 4,1$ кН/м².

3. Визначити межу вогнестійкості за втратою несучої спроможності залізобетонного ригеля за таких умов:

прольот будівлі $l = 8,6$ м; крок колон $l_1 = 6,6$ м; щільність бетону $\rho_b = 2300$ кг/м³; вологість $W = 3$ %; товщина захисного шару бетону $\delta = 0,03$ м; бетон на гранітному щебені класу В40; арматура 3 $\varnothing 20$ А–V, $R_{sn} = 785$ МПа; тимчасове навантаження $V_n = 4,2$ кН/м²; постійне навантаження $g_n = 5,0$ кН/м².

ЧАСТИНА 3. РОБОТА КОНСТРУКЦІЙ ПІД НАВАНТАЖЕННЯМ В УМОВАХ НАДЗВИЧАЙНИХ СИТУАЦІЙ

Задача 3.1. Посилення металеві двотаврової балки, що пошкоджена корозією

Мета задачі – підібрати спосіб посилення пошкодженої сталеві балки, визначити ефективність посилення.

Загальна послідовність розв'язання задачі:

- визначити початкову несучу здатність конструкції;
- призначити спосіб посилення;

- визначити геометричні характеристики наведеного перерізу пошкодженої конструкції;
- визначити геометричні характеристики посиленого перерізу;
- перевірити посилений переріз.

Приклад розрахунку

Елемент, що згинається, із прокатного двотавра 40Б1 у результаті тривалої експлуатації вкрився шаром рівномірної корозії (рис. 13а) зі зменшенням товщини стінки полиць на 1 мм (по 0,5 мм із кожної сторони). Матеріал конструкції – сталь марки Вст3кп2. Потрібно розрахувати посилення для відбудовного ремонту елемента.

До пошкодження корозією переріз двотавра 40Б1 мав наступні геометричні характеристики:

- загальна висота перерізу $H = 395$ мм;
- висота стінки $h = 392$ мм;
- ширина полиці $b = 165$ мм;
- товщина стінки $s = 6,8$ мм;
- товщина полиці $t = 9,8$ мм.

Розрахунковий опір сталі марки Вст3кп2 $R_y = 22,5$ кН/см²; коефіцієнт умов роботи $\gamma = 1$.

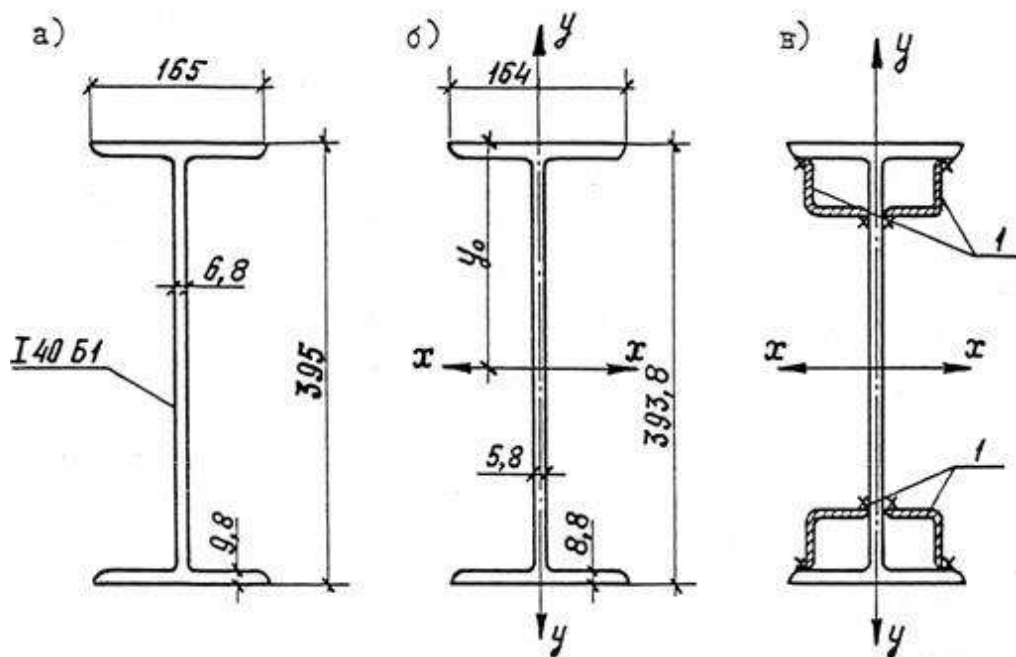


Рисунок 14. До розрахунку посилення сталевї балки:

а - початковий перерїз балки; б - наведений перерїз балки з урахуванням корозії; в - посилений перерїз балки; 1 - кутики посилення (4L 50x50x5).

Двотавр 40Б1, у відповідності із сортаментом, має наступні геометричні характеристики:

момент інерції щодо осі $J_X = 15810 \text{ см}^4$;

момент опору щодо осі $W_X = 799 \text{ см}^3$

Після пошкодження корозією геометричні характеристики перерізу двотавра 40Б1 змінилися наступним чином:

- загальна висота перерізу $H' = 393,8 \text{ мм}$;
- висота стінки $h' = 392 \text{ мм}$;
- ширина полиці $b' = 164 \text{ мм}$;
- товщина стінки $s' = 5,8 \text{ мм}$;
- товщина полиці $t' = 8,8 \text{ мм}$.

Визначаємо початкову несучу здатність елемента, що згинається. Розрахунковий згинальний момент, що сприймається перерізом (рис. 13а), дорівнює:

$$M_X = W_X \cdot R_y \cdot \gamma = 799 \cdot 22,5 \cdot 1 = 17980 \text{ кН} \cdot \text{см} = 179,8 \text{ кН} \cdot \text{м}.$$

Посилення перерізу елемента, що згинається, здійснюємо шляхом приварки до нього суцільними зварними швами катетом 4 мм чотирьох кутиків 50x50x5 (рис. 13в).

Площа перерізу кутика $F_{y2} = 4,80 \text{ см}^2$, момент інерції $J_{x,y2} = 11,2 \text{ см}^4$; відстань до центра ваги $Z_0 = 1,42 \text{ см}$.

Для обчислення геометричних характеристик перерізу двотавра, що пошкоджений корозією, заміняємо його наведеним перерізом, показаним на рис. 13б.

Визначимо геометричні характеристики наведеного перерізу. Момент інерції наведеного перерізу щодо осі X дорівнює:

$$J_x^{\text{іаааа}} = 2 \cdot b' \cdot t' \left(\frac{H' - t'}{2} \right)^2 + \frac{s' (H' - 2 \cdot t')^3}{12} = 2 \cdot 16,4 \cdot 0,88 \left(\frac{39,38 - 0,88}{2} \right)^2 + \frac{0,58(39,38 - 2 \cdot 0,88)^3}{12} = 13269 \text{ см}^4.$$

Зверніть увагу: геометричні характеристики перерізу двотавра підставляються у формулу в сантиметрах.

Момент опору наведеного перерізу щодо осі X дорівнює:

$$W_x^{\text{іаааа}} = \frac{J_x^{\text{іаааа}}}{y_0} = 674 \text{ см}^3.$$

У результаті корозії відбулося зменшення моменту опору на наступну величину:

$$\Delta W_x = \frac{W_x - W_x^{\text{іаааа}}}{W_x} 100\% = \frac{799 - 674}{799} 100\% = 15,6\%.$$

Обчислюємо момент інерції посиленого перерізу щодо осі X:

$$\begin{aligned} J_x^{\text{ііііі}} &= J_x^{\text{іаааа}} + 4J_x^{\text{éóóèé}} + 4F_x^{\text{éóóèé}} \cdot a^2 = \\ &= 13269 + 4 \cdot 11,2 + 4 \cdot 4,80(1,42 + 13,81)^2 = 17767 \text{ нм}^4. \end{aligned}$$

Момент опору посиленого перерізу дорівнює:

$$W_x^{\text{ііііі}} = \frac{J_x^{\text{ііііі}}}{y_0} = \frac{17767}{19,69} = 902,35 \text{ нм}^3.$$

Робимо перевірку посиленого перерізу:

$$\sigma = \frac{\dot{I}_{\bar{\sigma}}}{W_x^{\text{ііііі}}} = \frac{17980}{902,35} = 19,92 \text{ МПа} / \text{нм}^2$$

$$\sigma = 19,92 \text{ кН/см}^2 \leq R_y \gamma_C = 22,5 \times 1 = 22,5 \text{ кН/см}^2.$$

Отже, міцність посиленого перерізу забезпечена і відповідає початковій міцності конструкції.

Варіанти завдань для самостійної роботи до задачі 3.1

1. Сталева балка з двотавру 35Б1 пошкоджена корозією, внаслідок чого товщина полиць зменшилася на 1,6 мм (по 0,8 мм з кожного боку). Матеріал конструкції – сталь марки Вст3кп2. Потрібно розрахувати посилення для відбудовного ремонту елемента.

2. Сталева балка з двотавру 16Б1 пошкоджена корозією, внаслідок чого товщина полиць зменшилася на 1,6 мм (по 0,8 мм з кожного боку). Матеріал конструкції – сталь марки Вст3кп2. Потрібно розрахувати посилення для відбудовного ремонту елемента.

3. Сталева балка з двотавру 35Б2 пошкоджена корозією, внаслідок чого товщина полиць зменшилася на 1,6 мм (по 0,8 мм з кожного боку). Матеріал конструкції – сталь марки Вст3кп2. Потрібно розрахувати посилення для відбудовного ремонту елемента.

4. Сталева балка з двотавру 70Б2 пошкоджена корозією, внаслідок чого товщина полиць зменшилася на 2 мм (по 1 мм з кожного боку). Матеріал конструкції – сталь марки Вст3кп2. Потрібно розрахувати посилення для відбудовного ремонту елемента.

5. Сталева балка з двотавру 50Б2 пошкоджена корозією, внаслідок чого товщина полиць зменшилася на 1,8 мм (по 0,9 мм з кожного боку). Матеріал конструкції – сталь марки Вст3кп2. Потрібно розрахувати посилення для відбудовного ремонту елемента.

Задача 3.2. Посилення металеві стійки, що працює в умовах перевантаження

Мета задачі – визначити спосіб посилення перевантаженої металевої колони (стійки).

Загальна послідовність розв’язання задачі:

- призначити спосіб посилення;
- визначити площу перерізу посиленої колони (стійки);
- визначити геометричні характеристики перерізу посиленої стійки;
- визначити радіуси інерції перерізу посиленої колони;
- визначити розрахункову довжину та гнучкість колони;
- визначити коефіцієнт поздовжнього вигину;
- перевірити посилену колону.

Приклад розрахунку

Потрібно розрахувати необхідне посилення центрально стиснутої стійки із прокатного двотавра І26Б1. Матеріал конструкції – сталь марки ВстЗкп2. Електроди марки Е42. На стійку під час експлуатації діє розрахункова поздовжня стискаюча сила $N = 800$ кН, що перевищує проектне значення цієї сили. Висота стійки $H = 3$ м.

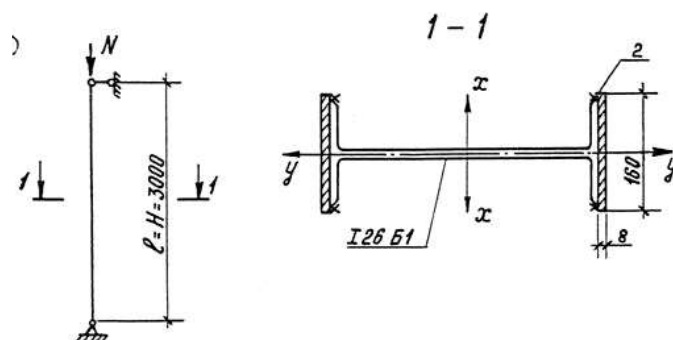


Рисунок 14. До розрахунку посилення сталеві стійки: 2 – смуги посилення (160x8 мм)

Посилення виконуємо шляхом приварки до існуючого перерізу двотавра 26Б1 двох смуг перерізом 8x160 мм зі сталі марки Вст3кп2. Приварювання смуг здійснюється до полиць двотавра суцільним кутовим зварним швом катетом 5 мм.

За сортаментом маємо основні геометричні розміри й характеристики існуючого перерізу двотавра 26Б1:

- площа перерізу $A = 35,3$ см;

- моменти інерції щодо осей X та Y дорівнюють відповідно:

$$J_x = 4020 \text{ см}^4;$$

$$J_y = 246 \text{ см}^4.$$

Розрахунковий опір для прокатної сталі Вст3кп2 $R_y = 225$ МПа, коефіцієнт умов роботи $\gamma = 1$.

Визначаємо повну площу перерізу колони із прокатного двотавра 26Б1 після посилення:

$$A_{\text{носу}} = A + 2 \cdot a' \cdot b' = 35,3 + 2 \cdot 16 \cdot 0,8 = 60,9 \text{ см}^2,$$

де a' та b' – відповідно ширина та висота перерізу смуги посилення, см.

Обчислюємо моменти інерції для посиленого перерізу колони щодо осей X та Y:

$$J_x^{\text{поси}} = J_x + J_x^{\text{доп}} = 4020 + 2 \cdot 0,8 \cdot 16 \left(0,4 + \frac{25,76}{2} \right)^2 = 8534,78 \text{ см}^4,$$

$$J_y^{\text{поси}} = J_y + J_y^{\text{доп}} = 246 + 2 \left(\frac{0,8 \cdot 16^3}{12} \right) = 792,13 \text{ см}^4.$$

Радіуси інерції посиленого перерізу колон відповідно для осей X та Y будуть дорівнювати:

$$r_x^{\text{нн}} = \sqrt{\frac{J_x^{\text{нн}}}{A_{\text{нн}}}} = \sqrt{\frac{8534,78}{60,9}} = 11,84 \text{ нн} ,$$

$$r_y^{\text{нн}} = \sqrt{\frac{J_y^{\text{нн}}}{A_{\text{нн}}}} = \sqrt{\frac{792,13}{60,9}} = 3,61 \text{ нн} .$$

Розрахункова довжина колони дорівнює

$$l_x = l_y = H = 3 \text{ м}.$$

Визначаємо гнучкість посиленого перерізу колони щодо осей X та

Y:

$$\lambda_x = \frac{l_x}{r_x^{\text{нн}}} = \frac{300}{11,84} = 25,34,$$

$$\lambda_y = \frac{l_y}{r_y^{\text{нн}}} = \frac{300}{3,61} = 83,1.$$

За найбільшою гнучкістю (за інтерполяцією) знаходимо значення коефіцієнта поздовжнього вигину.

$$\text{При } \lambda_y = 83,1; \varphi = 0,664.$$

Перевірку стійкості колони з посиленим перерізом відтворюємо по формулі:

$$\sigma = \frac{N}{\varphi A_{\text{нн}}} = \frac{800}{0,664 \cdot 60,9} = 19,8 \text{ МПа} / \text{нн}^2 ;$$

$$\sigma = 19,8 \text{ кН/см}^2 < 22,5 \cdot 1 = 22,5 \text{ кН/см}^2.$$

Отже, несуча здатність колони забезпечена.

Варіанти завдань для самостійної роботи до задачі 3.2

1. Потрібно розрахувати необхідне посилення центрально стиснутої стійки із прокатного двотавра 23Б1. Матеріал конструкції – сталь марки Вст3кп2. Електроди марки Е42. На стійку під час експлуатації діє розрахункова поздовжня стискаюча сила $N = 750$ кН, що перевищує проектне значення цієї сили. Висота стійки $H = 3$ м.

2. Потрібно розрахувати необхідне посилення центрально стиснутої стійки із прокатного двотавра 26Б2. Матеріал конструкції – сталь марки Вст3кп2. Електроди марки Е42. На стійку під час експлуатації діє розрахункова поздовжня стискаюча сила $N = 850$ кН, що перевищує проектне значення цієї сили. Висота стійки $H = 3$ м.

3. Потрібно розрахувати необхідне посилення центрально стиснутої стійки із прокатного двотавра 35Б2. Матеріал конструкції – сталь марки Вст3кп2. Електроди марки Е42. На стійку під час експлуатації діє розрахункова поздовжня стискаюча сила $N = 950$ кН, що перевищує проектне значення цієї сили. Висота стійки $H = 3$ м.

4. Потрібно розрахувати необхідне посилення центрально стиснутої стійки із прокатного двотавра 40Б2. Матеріал конструкції – сталь марки Вст3кп2. Електроди марки Е42. На стійку під час експлуатації діє

розрахункова поздовжня стискаюча сила $N = 970$ кН, що перевищує проектне значення цієї сили. Висота стійки $H = 3$ м.

5. Потрібно розрахувати необхідне посилення центрально стиснутої стійки із прокатного двотавра 30Б2. Матеріал конструкції – сталь марки Вст3кп2. Електроди марки Е42. На стійку під час експлуатації діє розрахункова поздовжня стискаюча сила $N = 850$ кН, що перевищує проектне значення цієї сили. Висота стійки $H = 3$ м.

Задача 3.3. Посилення цегляного стовпа, що має тріщини

Мета задачі – підібрати спосіб посилення цегляного стовпа, що розтріскався під час експлуатації.

Загальна послідовність розв’язання задачі:

- визначити розрахункову висоту та гнучкість цегляного стовпа;
- визначити пружну характеристику кладки та коефіцієнт поздовжнього вигину;
- визначити розрахунковий опір кладки стисканню;
- визначити несучу здатність стовпа;
- призначити спосіб посилення;
- визначити несучу здатність посиленого стовпа;
- визначити ефективність посилення.

Приклад розрахунку

Потрібно виконати посилення центрально навантаженого цегляного стовпа висотою $H = 3$ м і перерізом $b \times h = 51 \times 51$ см (рис. 15). Стовп виконаний із глиняної цегли пластичного пресування марки 100 на цементному розчині марки 25, являє собою вільно стоячу конструкцію, на яку передається поздовжня сила від розрахункових навантажень $N = 350$

кН. У кладці цегельного стовпа в процесі експлуатації виникли тріщини з розкриттям до 2 мм і вони перетинають не більше восьми рядів кладки.

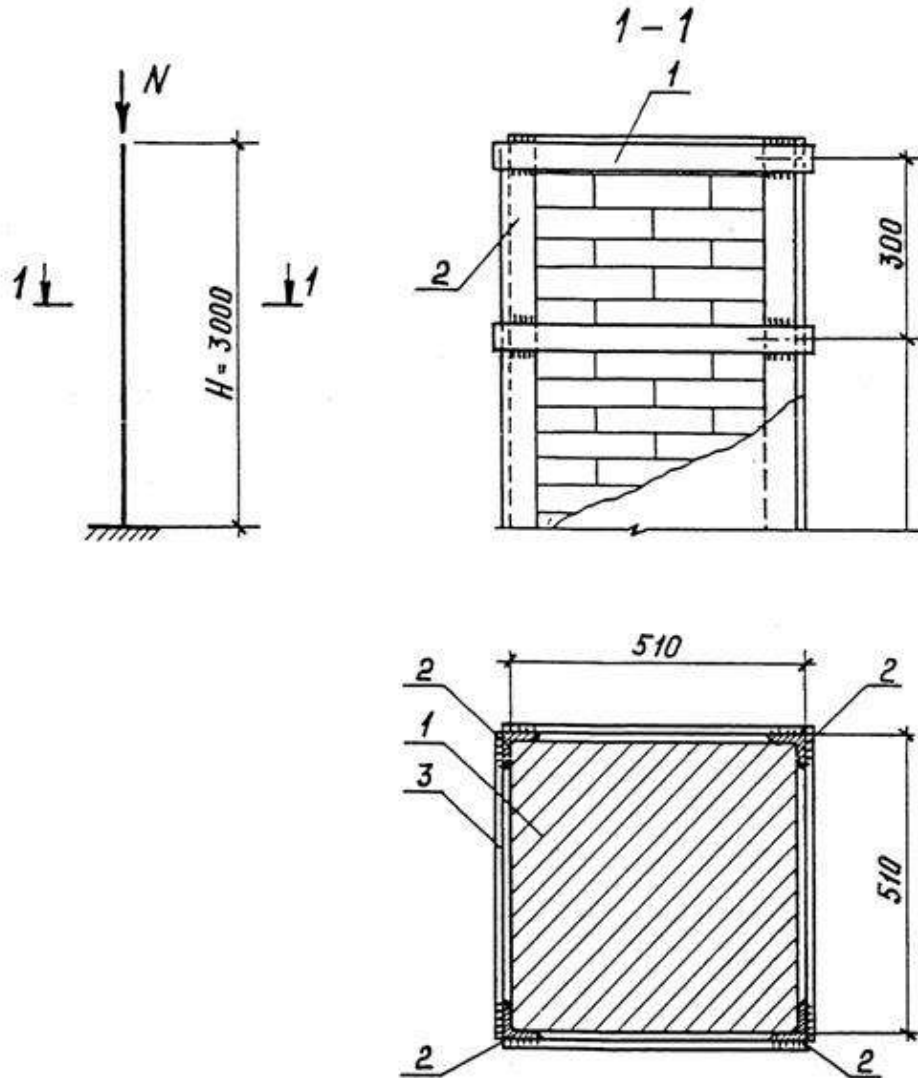


Рисунок 15. До розрахунку посилення цегельного стовпа сталевною обоймою
 1 - цегельна кладка; 2 - кутики посилення 50x50x5; 3 - планки перерізом
 35x5 мм.

Визначаємо несучу здатність існуючої кладки.

Розрахункова висота стовпа для прийнятої схеми обпирання дорівнює:

$$l_0 = 2H = 2 \cdot 3 = 6 \text{ м.}$$

Гнучкість стовпа у площині перерізу дорівнює:

$$\lambda^h = \frac{l_0}{b} = \frac{600}{51} = 11,8.$$

За таблицями у додатках 31 та 32 знаходимо пружну характеристику заданої кладки $\alpha = 1000$ і коефіцієнт поздовжнього вигину $\varphi = 0,845$.

Оскільки $h > 30$ см, то коефіцієнт, що враховує вплив тривалого навантаження $m_{mp} = 1$; для заданого виду кладки розрахунковий опір стиску кладки $R = 1,3 \cdot 0,9 = 1,17$ МПа; площа перерізу цегельного стовпа дорівнює $F = 0,51 \times 0,51 = 0,26$ м² < 0,3 м², тому коефіцієнт умов роботи кладки $m = 0,8$.

Розрахунковий опір стиску кладки з урахуванням коефіцієнта умов роботи кладки дорівнює $R = 1,17 \cdot 0,8 = 0,936$ МПа.

Несуча здатність цегельного центрально навантаженого стовпа визначається за умовою:

$$N_{переріз} = \gamma_T \cdot m_g \cdot \varphi \cdot R \cdot F,$$

де $\gamma_T = 0,5$ - коефіцієнт зниження несучої здатності кам'яних конструкцій при наявності ушкоджень.

$$N_{переріз} = 0,5 \cdot 1 \cdot 0,845 \cdot 0,936 \cdot 2600 = 102,8 \text{ кН} < N = 350 \text{ кН,}$$

тобто міцність цегляного стовпа не забезпечена, потрібне посилення.

Приймаємо посилення за допомогою сталеві обійми, що складається із чотирьох вертикальних сталевих кутиків 50x50x5 мм на повну висоту стовпа, установлених по кутах елемента і з'єднаних один з одним смуговою сталлю (планками) через 30 см. Переріз планок призначаємо 35x5 мм. Для захисту від корозії сталева обійма покривається цементною штукатуркою товщиною 25 мм. Приймаємо для обійми сталь марки ВстЗкп класу А-І.

Розрахунковий опір поперечних арматур обійми $R_{a.n.} = 150$ МПа;

Розрахунковий опір поздовжніх стислих арматур обійми дорівнює $R_{a.c} = 43$ МПа.

Площа перерізу поздовжніх арматур сталеві обійми з кутиків дорівнює $F'_a = 4 \cdot 4,8 = 19,2$ см².

Несуча здатність кладки, посиленої сталеві обіймою з кутиків, розраховується за формулою:

$$N_{\text{іадаааа}} = \psi \varphi m_a \left(m_k R + \eta \frac{2,5P}{1 + 2,5P} \cdot \frac{R_{a.i.}}{100} \right) F + R_{a.c} F'_a,$$

де

$$P = \frac{2F_2(h+b)}{h \cdot b \cdot S} 100 = \frac{2 \cdot 1,75 \cdot (51+51)}{51 \cdot 51 \cdot 30} 100 = 0,46 \quad - \text{ відсоток армування}$$

поперечними планками;

$F_a = 3,5 \cdot 0,5 = 1,75$ см² - площа перерізу поперечної планки; $S = 30$ см - відстань між осями поперечних планок; $\psi = 1$; $\eta = 1$ - коефіцієнт при центральному стисканні; $m_k = 0,7$ - коефіцієнт умов роботи для кладки із тріщинами.

$$N_{\text{іаааааааааа}} = \psi \varphi m_a \left(m_k R + \eta \frac{2,5P}{1 + 2,5P} \cdot \frac{R_{a.i.}}{100} \right) F + R_{a.c.} F_a' =$$

$$= 1 \cdot 0,845 \cdot 1 \cdot \left(0,7 \cdot 0,0936 + 1 \frac{2,5 \cdot 0,46}{1 + 2,5 \cdot 0,46} \cdot \frac{15}{100} \right) \cdot 2600 + 4,3 \cdot 19,2 = 390 \text{ кН} .$$

Оскільки $390 \text{ кН} > N = 350 \text{ кН}$, несуча здатність посиленої конструкції забезпечена.

Варіанти завдань для самостійної роботи до задачі 3.3

1. Потрібно виконати посилення центрально навантаженого цегляного стовпа висотою $H = 3,5 \text{ м}$ і перерізом $b \times h = 51 \times 51 \text{ см}$. Стовп зведений із глиняної цегли пластичного пресування марки 125 на цементному розчині марки 25, являє собою вільно стоячу конструкцію, на яку передається поздовжня сила від розрахункових навантажень $N = 400 \text{ кН}$. У кладці цегельного стовпа в процесі експлуатації виникли тріщини з розкриттям до 2 мм і вони перетинають не більше восьми рядів кладки.

2. Потрібно виконати посилення центрально навантаженого цегляного стовпа висотою $H = 2,5 \text{ м}$ і перерізом $b \times h = 51 \times 51 \text{ см}$. Стовп зведений із глиняної цегли пластичного пресування марки 125 на цементному розчині марки 10, являє собою вільно стоячу конструкцію, на яку передається поздовжня сила від розрахункових навантажень $N = 400 \text{ кН}$. У кладці цегельного стовпа в процесі експлуатації виникли тріщини з розкриттям до 2 мм і вони перетинають не більше восьми рядів кладки.

3. Потрібно виконати посилення центрально навантаженого цегляного стовпа висотою $H = 3 \text{ м}$ і перерізом $b \times h = 51 \times 38 \text{ см}$. Стовп зведе-

ний із глиняної цегли пластичного пресування марки 125 на цементному розчині марки 25, являє собою вільно стоячу конструкцію, на яку передається поздовжня сила від розрахункових навантажень $N = 300$ кН. У кладці цегельного стовпа в процесі експлуатації виникли тріщини з розкриттям до 2 мм і вони перетинають не більше восьми рядів кладки.

4. Потрібно виконати посилення центрально навантаженого цегляного стовпа висотою $H = 3,5$ м і перерізом $b \times h = 51 \times 51$ см. Стовп зведений із глиняної цегли пластичного пресування марки 75 на цементному розчині марки 25, являє собою вільно стоячу конструкцію, на яку передається поздовжня сила від розрахункових навантажень $N = 250$ кН. У кладці цегельного стовпа в процесі експлуатації виникли тріщини з розкриттям до 2 мм і вони перетинають не більше восьми рядів кладки.

5. Потрібно виконати посилення центрально навантаженого цегляного стовпа висотою $H = 4,5$ м і перерізом $b \times h = 51 \times 51$ см. Стовп зведений із глиняної цегли пластичного пресування марки 150 на цементному розчині марки 25, являє собою вільно стоячу конструкцію, на яку передається поздовжня сила від розрахункових навантажень $N = 400$ кН. У кладці цегельного стовпа в процесі експлуатації виникли тріщини з розкриттям до 2 мм і вони перетинають не більше восьми рядів кладки.

Задача 3.4. Посилення залізобетонної колони, ушкодженої кислотними стоками

Мета задачі – підібрати спосіб посилення залізобетонної колони, на якій пошкоджено захисний шар бетону та робочу арматуру.

Загальна послідовність розв’язання задачі:

- призначити спосіб посилення;
- визначити розрахункову довжину та гнучкість колони;
- визначити величину ексцентриситету;
- визначити умовну критичну силу;
- визначити ексцентриситет щодо центра ваги стиснутої арматури;
- визначити ефективність способу посилення.

Приклад розрахунку

Розрахувати необхідне посилення залізобетонної колони перерізом 40×40 см, ушкодженої кислотними стоками (рис. 16). Розрахункова поздовжня сила та згинальний момент у місці закладення колони $N = 224$ кН, $M = 39$ кН·м. Висота колони $H = 4,45$ м. У результаті впливу кислоти відбулося руйнування захисного шару бетону, поздовжньої та поперечної арматур колони.

Посилення колони здійснюємо шляхом улаштування залізобетонної обійми товщиною 50 мм із застосуванням торкретування.

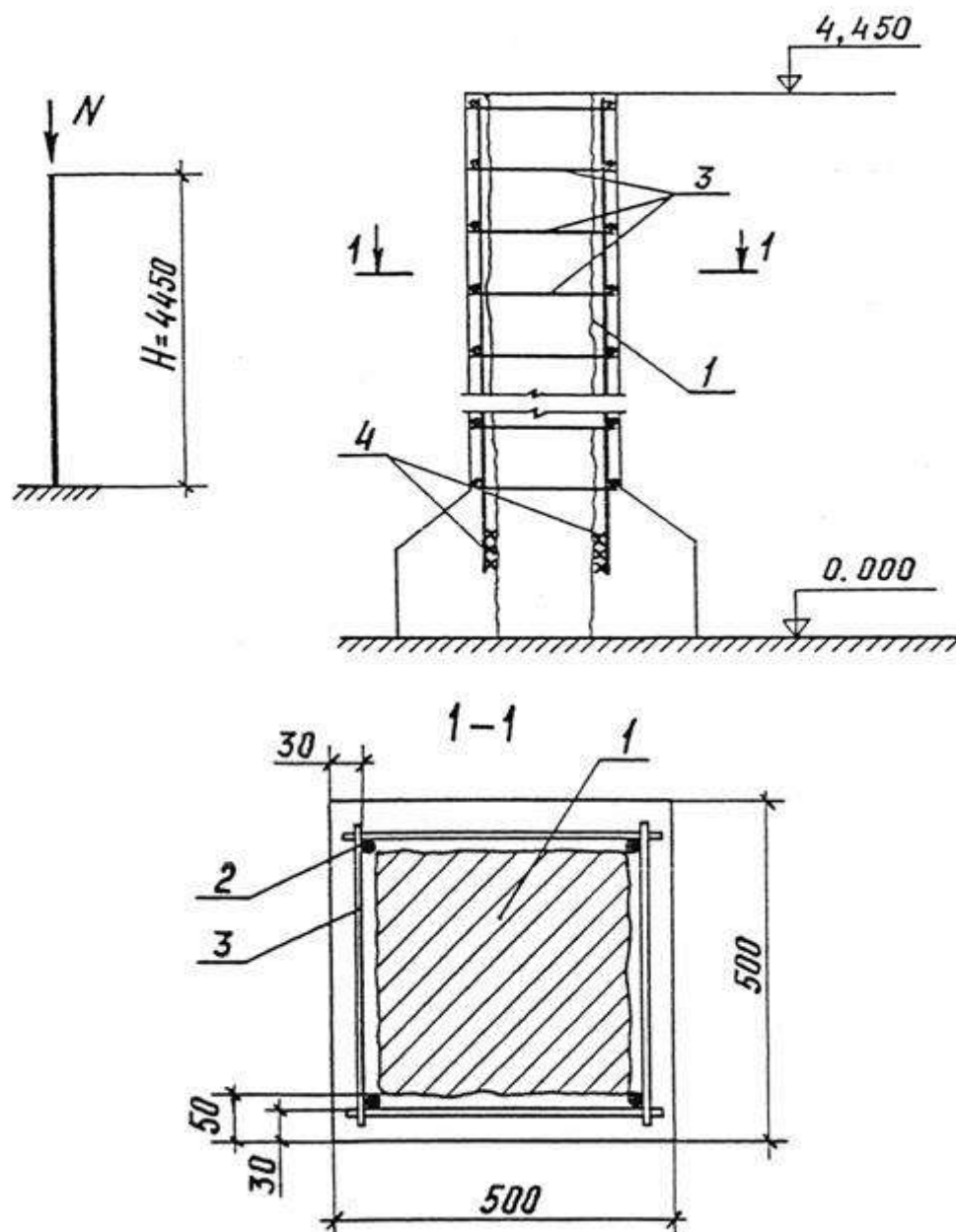


Рисунок 16. До розрахунку посилення залізобетонної колони: 1 - існуюча колона; 2 - робочі арматури $\varnothing 16$ А-III; 3 - хомути $\varnothing 8$ А-I, крок 100 мм; 4 - місце приварки арматури посилення до існуючих арматур.

Колона виготовлена з гідротехнічного бетону класу Б25. Робоча арматура посилення встановлюється на всю висоту колон і приварюється до існуючих поздовжніх арматурних стрижнів через прокладку зварним швом довжиною $10d = 160$ мм на рівні верху фундаменту, попередньо видаливши набетонку фундаменту.

Поздовжні робочі арматурні стрижні по всіх гранях скріплюються за допомогою хомутів $\varnothing 8$ А-I із кроком 100 мм по всіх гранях колони.

Площу перерізу розтягнутої та стиснутої арматури приймаємо рівною площі перерізу арматури, що існує до посилення колони $A_s = A' = 4,02 \text{ см}^2$ (2 $\varnothing 16$ А-III).

Площа посиленого перерізу дорівнює $b \times h = 500 \times 500$ мм. Арматура класу А-III ($R_{sc} - R_s = 365$ МПа).

Коефіцієнт умов роботи при посиленні під навантаженням $\gamma_c = 0,8$

Оскільки $M_I < 0,82M_{II}$, розрахунок робимо на дію всіх навантажень, включаючи навантаження нетривалої дії (вітрові), де $M_I = 0$ - згинальний момент від постійного й тривалого навантажень;

M_{II} - згинальний момент від всіх навантажень.

У цьому випадку розрахунковий опір бетону $R_B = 16$ МПа, при $\gamma_{B2} = 1,1$.

Розрахункова довжина колони дорівнює:

$$2l_0 = 2 \cdot 4,45 = 8,9 \text{ м.}$$

Визначаємо гнучкість колони:

$$\frac{l_0}{h} = \frac{8,9}{0,5} = 17,8.$$

Оскільки гнучкість колони більша 10-ти, розрахунок робимо з урахуванням прогину колони.

Для цього визначимо ексцентриситет відносно центра ваги перерізу:

$$e_0 = \frac{M}{N} = \frac{39 \cdot 10^6}{224 \cdot 10^3} = 174 \text{ ù } .$$

Випадковий ексцентриситет буде дорівнювати:

$$e_a = \frac{h}{30} = \frac{500}{30} = 16,7 \text{ ù } .$$

Оскільки $e_0 > e_a$, випадковий ексцентриситет не враховуємо.

Оскільки

$$\frac{l_0}{h} = \frac{174}{500} = 0,348,$$

$$\delta_{e.\min} = 0,5 - 0,01 \frac{l_0}{h} - 0,01 R_b = 0,5 - 0,01 \cdot 17,8 - 0,01 \cdot 16 = 0,162$$

$$0,348 > 0,162,$$

приймаємо

$$\delta_e = \frac{l_0}{h} = \frac{174}{500} = 0,348.$$

Умовна критична сила дорівнює

$$\begin{aligned}
N_{i\ddot{a}\delta\dot{a}\delta^3\zeta} &= \frac{1,6\dot{A}_{\dot{A}} \cdot b \cdot h}{\left(\frac{l_0}{h}\right)^2} \left[\frac{\left(\frac{0,11}{0,1 + \delta_e} + 0,1\right)}{3\varphi_1} + \mu_a \left(\frac{h_0 - a'}{h}\right)^2 \right] = \\
&= \frac{1,6 \cdot 2,7 \cdot 10^4 \cdot 500 \cdot 500}{17,8^2} \left[\frac{\left(\frac{0,11}{0,1 + 0,348} + 0,1\right)}{3 \cdot 2} + 0,0238 \left(\frac{470 - 30}{500}\right)^2 \right] = \\
&= 3408,7 \cdot 10^4 \cdot 0,0576 + 0,0184 = 259 \cdot 10^4 H = 2590 \text{êÍ} ,
\end{aligned}$$

де $\varphi_1 = 2$ - коефіцієнт, що враховує вплив тривалої дії навантаження на прогин елемента;

$$\mu_a = \frac{A_s - A'_s}{bh} \cdot \frac{E_s}{E_b} = \frac{2 \cdot 402 \cdot 2 \cdot 10^5}{500 \cdot 500 \cdot 2,7 \cdot 10^4} = 0,0238.$$

Коефіцієнт

$$\eta = \frac{1}{1 - \frac{N}{N_{i\ddot{a}\delta\dot{a}\delta^3\zeta}}} = \frac{1}{1 - \frac{224}{2590}} = 1,095.$$

Значення ексцентриситету щодо центра ваги стиснутої арматури дорівнює:

$$e = e_0 \eta + \frac{h_0 - a'}{2} = 174 \cdot 1,095 + \frac{470 - 30}{2} = 410 \text{î} = 0,41 \text{î} .$$

Визначимо висоту стиснутої зони:

$$X = \frac{N}{R_b b} = \frac{224 \cdot 10^3}{16 \cdot 500} = 28 \text{ мм} .$$

Значення відносної висоти стислої зони бетону $\zeta_R = 0,55$.

Оскільки $X = 28 \text{ мм} < \zeta_R h_0 = 0,55 \cdot 470 = 258,5 \text{ мм}$, то міцність посиленого перерізу перевіряємо з умови:

$$\begin{aligned} \gamma_c [R_B \cdot b \cdot x (h_0 - 0,5x) + R_{SC} \cdot A' (h_0 - a')] &= 0,8 [16 \cdot 500 \cdot 28 (470 - 0,5 \cdot 28) + \\ &365 \cdot 402 (470 - 30)] = \\ &= 0,8 [102 \cdot 10^6 + 64,56 \cdot 10^6] = 0,8 \cdot 166,56 \cdot 10^6 \text{ Н} \cdot \text{мм} = 133,2 \text{ кН} \cdot \text{м} > N_e = \\ &224 \cdot 0,41 = 91,8 \text{ кН} \cdot \text{м}. \end{aligned}$$

Отже, міцність посиленого перерізу забезпечена.

Варіанти завдань для самостійної роботи до задачі 3.4

1. Розрахувати необхідне посилення залізобетонної колони перерізом 40×40 см, ушкодженої кислотними стоками. Розрахункова поздовжня сила та згинальний момент у місці закладення колони $N = 230$ кН, $M = 40$ кН·м. Висота колони $H = 4$ м. У результаті впливу кислоти відбулося руйнування захисного шару бетону, поздовжньої та поперечної арматури колони.

2. Розрахувати необхідне посилення залізобетонної колони перерізом 40×40 см, ушкодженої кислотними стоками. Розрахункова поздовжня сила та згинальний момент у місці закладення колони $N = 220$ кН, M

= 35 кН·м. Висота колони $H = 5$ м. У результаті впливу кислоти відбулося руйнування захисного шару бетону, поздовжньої та поперечної арматури колони.

3. Розрахувати необхідне посилення залізобетонної колони перерізом 40×40 см, ушкодженої кислотними стоками. Розрахункова поздовжня сила та згинальний момент у місці закладення колони $N = 238$ кН, $M = 43$ кН·м. Висота колони $H = 4,5$ м. У результаті впливу кислоти відбулося руйнування захисного шару бетону, поздовжньої та поперечної арматури колони.

4. Розрахувати необхідне посилення залізобетонної колони перерізом 40×40 см, ушкодженої кислотними стоками. Розрахункова поздовжня сила та згинальний момент у місці закладення колони $N = 250$ кН, $M = 45$ кН·м. Висота колони $H = 5,5$ м. У результаті впливу кислоти відбулося руйнування захисного шару бетону, поздовжньої та поперечної арматури колони.

5. Розрахувати необхідне посилення залізобетонної колони перерізом 40×40 см, ушкодженої кислотними стоками. Розрахункова поздовжня сила та згинальний момент у місці закладення колони $N = 230$ кН, $M = 48$ кН·м. Висота колони $H = 5,2$ м. У результаті впливу кислоти відбулося руйнування захисного шару бетону, поздовжньої та поперечної арматури колони.

Задача 3.5. Посилення залізобетонної плити перекриття.

Мета задачі – підібрати спосіб посилення для залізобетонної плити перекриття, що працює в умовах перевантаження та пошкодження.

Приклад 1

Потрібно визначити, у скільки разів збільшиться несуча здатність плити після її посилення за допомогою обетонування з боку стиснутої зони (рис. 17а, б). Плита армована 6-ма стрижнями діаметром 10. мм (крок 200 мм) зі сталі класу А-ІІ ($A_s = 4,71 \text{ см}^2$). Бетон плити класу В15. Переріз плити $b \times h = 1000 \times 70 \text{ мм}^2$.

Для бетону класу В15 розрахунковий опір бетону $R_B = 9,4 \text{ МПа}$, при $\gamma_{B2} = 1,1$.

Розрахунковий опір арматур $R_S = 280 \text{ МПа}$.

Відстань від рівнодійної сили в арматурі до найближчої грані перерізу дорівнює:

$$a = 2 + 1/2 = 2,5 \text{ см.}$$

Робоча висота перерізу

$$h_0 = h - a = 7 - 2,5 = 4,5 \text{ см}$$

Визначаємо висоту стиснутої зони бетону:

$$X = \frac{R_S A_s}{R_B b} = \frac{280 \cdot 4,71}{9,4 \cdot 100} = 1,4 \tilde{\eta} .$$

Значення граничної відносної висоти стиснутої зони

$$\zeta_R = 0,642.$$

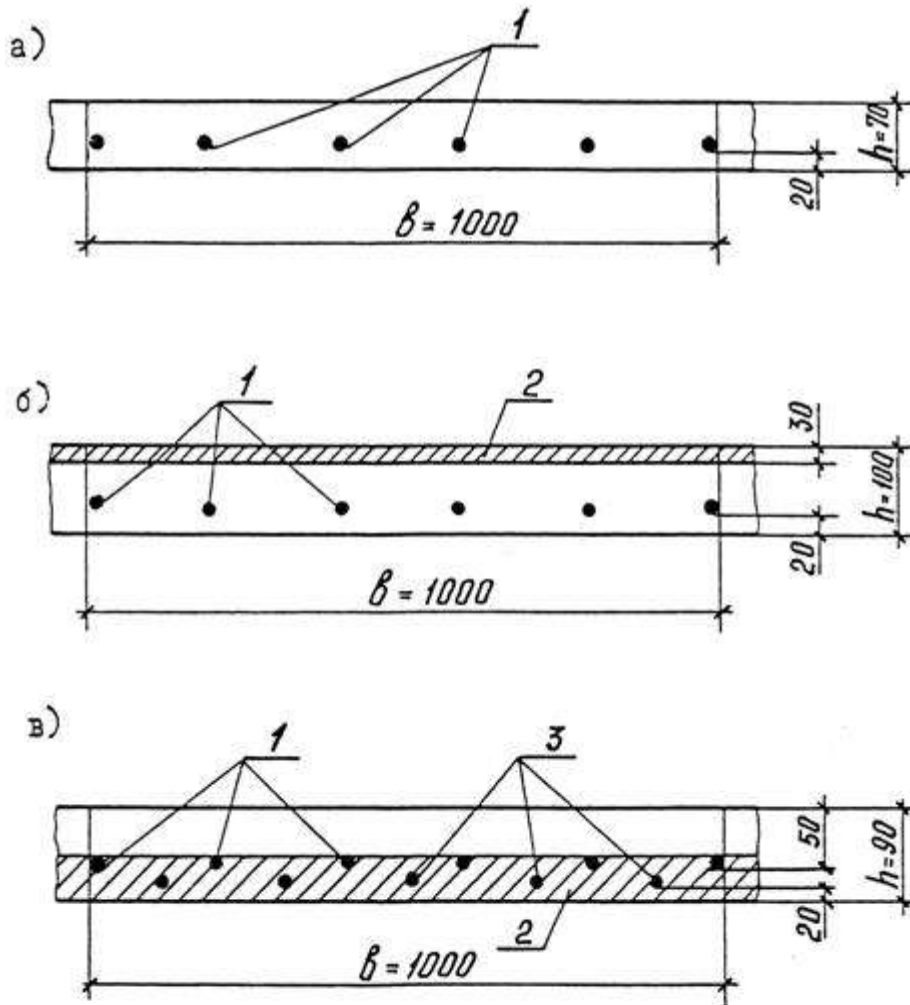


Рисунок 17. До розрахунку посилення залізобетонних плит:

- а - плита до посилення; б - плита після посилення нарощуванням зверху;
 в - плита після посилення нарощуванням знизу; 1 - існуюча арматури плити 6 Ø 10 А-ІІ; 2 - бетон посилення; 3 - арматури посилення 5 Ø 10 А-ІІ

Відносна висота стиснутої зони дорівнює:

$$\xi = \frac{X}{h_0} = \frac{1,4}{4,5} = 0,311;$$

$$\xi < \xi_R = 0,642.$$

Оскільки

$$X < \xi_R h_0 = 0,642 \cdot 4,5 = 2,89 \text{ см},$$

то міцність плити до посилення визначимо з умови:

$$M_I = R_s A_s (h_0 - 0,5X) = 280 \cdot 4,71(4,5 - 0,5 \cdot 1,4) = 501,14 \text{ кН} \cdot \text{см} = 5,01 \text{ кН} \cdot \text{м}.$$

Посилення здійснюємо шляхом обетонування верху плити бетоном класу В15, для чого попередньо проводиться розвантаження плити і насікання її поверхні для поліпшення зчеплення нового та старого бетону, (мал. 176).

Визначаємо несучу здатність плити після посилення.

Робоча висота перерізу

$$h_0 = h - a = 10 - 2,5 = 7,5 \text{ см};$$

$$X = 1,4 \text{ см}; \xi_R = 0,642,$$

$$\xi = \frac{X}{h_0} = \frac{1,4}{7,5} = 0,187,$$

$$\xi < \xi_R = 0,642.$$

Оскільки

$$X < \xi_R h_0 = 0,642 \times 7,5 = 4,82 \text{ см,}$$

то несуча здатність буде дорівнювати:

$$M_2 = R_S \cdot A_S (h_0 - 0,5x) = 280 \cdot 4,71 (7,5 - 0,5 \cdot 1,4) = 8968 \text{ МПа} \cdot \text{см} = 896,8 \text{ кН} \cdot \text{см} = 8,97 \text{ кН} \cdot \text{м.}$$

$$M_2/M_1 = 8,97/5,01 = 1,8.$$

Отже, несуча здатність плити після її посилення збільшилася у 1,8 рази, що дозволяє збільшити в 1,8 рази навантаження на плиту.

Приклад 2

У результаті тривалої експлуатації в плиті (рис. 17а) відбулося руйнування захисного шару бетону і корозія робочої арматури до 30 %. Плита армована 6-ма стрижнями діаметром 10 мм (крок 200 мм) зі сталі класу А-II ($A_S = 4,71 \text{ см}^2$). Бетон плити класу В15. Переріз плити $b \times h = 1000 \times 70 \text{ мм}^2$.

Потрібно розрахувати посилення плити.

Посилення відтворюємо шляхом установки додаткової арматури, що прикріплюється до існуючих поперечних арматурних стрижнів через 600 мм із наступним торкретуванням нижньої поверхні плити бетоном міцністю, рівною міцності бетону до посилення (рис. 17в).

Для бетону класу В15 розрахунковий опір бетону $R_g = 9,4 \text{ МПа}$ при $\gamma_{g2} = 1,1$.

Розрахунковий опір арматур $R_S = 280$ МПа.

Визначаємо початкову несучу здатність плити до її руйнування.

Відстань від рівнодійної сили в арматурах до найближчої грані перерізу

$$a = 2 + 1/2 = 2,5 \text{ см.}$$

Робоча висота перерізу

$$h_0 = h - a = 7 - 2,5 = 4,5 \text{ см.}$$

Визначаємо висоту стиснутої зони бетону:

$$X = \frac{R_S A_S}{R_D b} = \frac{280 \cdot 4,71}{9,4 \cdot 100} = 1,4 \tilde{\eta}$$

$$\xi_R = 0,642;$$

Оскільки

$$X < \xi_R h_0 = 0,642 \times 4,5 = 2,89 \text{ см,}$$

то міцність плити визначимо з умови:

$$M_l = R_S \cdot A_S (h_0 - 0,5x) = 280 \cdot 4,71 (4,5 - 0,5 \cdot 1,4) = 5011 \text{ МПа} \cdot \text{см} = 501,1 \text{ кН} \cdot \text{см} = 5,01 \text{ кН} \cdot \text{м.}$$

Площа арматури до посилення $A_S = 4,71 \text{ см}^2$ (6 Ø 10).

Площа арматури з урахуванням її корозії й перевитрати 25 % площі

$$A_1 = 4,71 - 0,3 \times 4,71 - 0,25 \times 4,71 = 2,12 \text{ см}^2.$$

Площа арматури посилення -

$$A_2 = 3,93 \text{ см}^2 (5 \text{ } \varnothing 10).$$

Сумарна площа арматури -

$$A_s = A_1 + A_2 = 2,12 + 3,93 = 6,05 \text{ см}^2.$$

Статичний момент площі арматури A_1 та A_2 щодо нижньої грані плити дорівнює

$$S_1 = 2,12 \cdot 4,5 = 9,54 \text{ см}^3;$$

$$S_2 = 3,93 \cdot 2,5 = 9,83 \text{ см}^3.$$

Сумарний статичний момент площі арматури дорівнює:

$$S = S_1 + S_2 = 9,54 + 9,83 = 19,37 \text{ см}^3.$$

Визначаємо положення центра ваги площ всієї розтягнутої арматури:

$$a = \frac{S}{A_s} = \frac{19,37}{6,05} = 3,2 \text{ м}.$$

Робоча висота перерізу плити -

$$h_0 = h - a = 9 - 3,20 = 5,8 \text{ см};$$

$$X = \frac{280 \cdot 6,05}{9,4 \cdot 100} = 1,8 \text{ см};$$

$$\xi_R = 0,642.$$

Оскільки

$$X / \xi_R h_0 = 0,642 \cdot 5,8 = 3,72 \text{ см},$$

то міцність посиленої плити визначаємо за формулою:

$$M_2 = \gamma_C \cdot R_S \cdot A_S (h_0 - 0,5x) = 0,8 \times 280 \times 6,05 (5,8 - 0,5 \times 1,8) = 6600 \text{ МПа} \cdot \text{см} = 660 \text{ кН} \cdot \text{см} = 6,6 \text{ кН} \cdot \text{м} \quad M_1 = 5,01 \text{ кН} \cdot \text{м},$$

де $\gamma_C = 0,8$ – коефіцієнт умов роботи конструкції за умови її посилення під навантаженням.

Міцність плити забезпечена.

ЛІТЕРАТУРА

1. Методичні вказівки до виконання розрахунково-графічної та курсової роботи з дисципліни "Будівлі і споруди та їх поведінка в умовах пожежі". - Харків, 2003. - 115 с.
2. СНиП II-23-81*. Стальные конструкции. Нормы проектирования. -М.:ЦИТП, 1991. - 94 с.
3. ДБН В.1.2-2:2006 Навантаження і впливи. Норми проектування. К: Мінбуд України, 2006
4. ДБН В 1.1-7-2002. Захист від пожежі. Пожежна безпека об'єктів будівництва. К. : Мінбуд України, 2002
5. СНиП 2.03.01-84. Бетонные и железобетонные конструкции. - М.:ЦИТП, 1989, 88 с.
6. Кулешов М.М., Уваров Ю.В., Олійник О.Л., Пустомельник В.П., Єгурнов О.І. Пожежна безпека будівель та споруд. : Харків, АЦЗУ, 2007 – 271 с.
7. Романенков И.Г., Зигерн–Корн В.Н. Огнестойкость строительных конструкций из эффективных материалов. – М.:Стройиздат, 1984. – 240 с.
8. Грушевский Б.В., Котов Н.Л., Сидорук В.И. Пожарная профилактика в строительстве. – М.:Стройиздат, 1984. – 368 с.
9. Яковлев А.И. Расчет огнестойкости строительных конструкций. – М.:Стройиздат, 1988. – 143 с,
- 10.Ройтман М.Я. Противопожарное нормирование в строительстве. – 2-е изд., перераб. и доп. – М., 1985. –592 с.
- 11.Рекомендации по расчету пределов огнестойкости бетонных и железобетонных конструкций. НИИЖБ Госстроя СССР. – М., 1986.
- 12.Ройтман В.М. Инженерные решения по оценке огнестойкости

проектируемых и реконструируемых зданий. – М.: Ассоциация "Пожарная безопасность и наука", 2001. – 382 с.

13. Методические рекомендации по технологии и механизации работ при строительстве, ремонте, усилении конструкций методом набрызга бетонной смеси. ЦНИИОМТП, 1986 г.

14. Рекомендации по усилению каменных конструкций зданий и сооружений. Стройиздат, 1984 г.

15. Руководство по эксплуатации строительных конструкций производственных зданий промышленных предприятий. Стройиздат, 1981 г.

16. Рекомендации по оценке надежности строительных конструкций по внешним признакам. ЦНИИпромзданий, 1989 г.

17. Рекомендации по усилению железобетонных конструкций зданий и сооружений реконструируемых предприятий, ч. I., Харьковский ПромстройНИИпроект, 1983 г.

18. Типовые строительные конструкции, изделия и узлы. Серия 1.420.2-27. Усиление стальных конструкций производственных зданий. Выпуск 1-4.

ДОДАТКИ

Додаток 1

Межі вогнестійкості протипожежних перешкод

Протипожежні перешкоди	Тип протипожежних перешкод	Межа вогнестійкості протипожежної перешкоди не менше	Тип заповнення прорізів не нижче	Тип тамбур-шлюзу не нижче
Стіни	1	REI 150	1	1
	2	REI 60	2	1
	3	REI 45	2	2
Перегородки	1	EI 45	2	1
	2	EI 15	3	2
Пекрекриття	1	REI 150	1	1
	2	REI 60	2	1
	3	REI 45	2	1
	4	REI 15	3	2

Додаток 2

Межа вогнестійкості заповнення прорізів у протипожежних перешкодах

Заповнення прорізів у протипожежних перешкодах	Тип заповнення прорізів у протипожежних перешкодах	Межа вогнестійкості, не нижче
Двері, ворота, вікна, люки, клапани	1	EI 60
	2	EI 30
	3	EI 15
Завіси	1	EI 60

Мінімальні межі вогнестійкості будівельних конструкцій та максимальні межі розповсюдження вогню по них

Ступінь вогнестійкості будинків	Мінімальні межі вогнестійкості будівельних конструкцій та максимальні межі поширення вогню по них								
	стіни				колони	сходові майданчики, косоури, сходи, балки, марші сходових кліток	плити, настили (у тому числі з утеплювачем) та ін. несучі конструкції перекриттів	елементи покриттів	
	несучі та сходових кліток	самонесучі	зовнішні несучі	внутрішні несучі				плити, настили (у тому числі з утеплювачем) та прогони	балки, ферми, арки, рами
1	2	3	4	5	6	7	8	9	10
I	REI 150, M0	REI 75, M0	E 30, M0	EI 30, M0	R 150, M0	R 60, M0	REI 60, M0	RE 30, M0	R 30, M0
II	REI 120, M0	REI 60, M0	EI 15, M0	EI 15, M0	R 120, M0	R 60, M0	REI 45, M0	RE 15, M0	R 15, M0
III	REI 120, M0	REI 60, M0	E 15, M0 E 30, M0	EI 15, M1	R 120, M0	R 60, M0	REI 45, M1	Не нормуються	
IIIa	REI 60, M0	REI 30, M0	E 15, M1	E 15, M1	R 15, M0	R 60, M0	REI 15, M0	RE 15, M1	R 15, M0
IIIб	REI 60, M1	REI 30, M1	E 15, M0 E 39, M1	EI 15, M0	R 60, M1	R 45, M0	REI 45, M1	RE 15, M0 RE 30, M1	R 45, M1
IV	REI 30, M1	REI 15, M1	E 15, M1	EI 15, M1	R 30, M1	R 15, M1	REI 15, M1	Не нормуються	
IVa	REI 30, M1	REI 15, M1	E 15	EI 15, M1	R 15, M0	R 15, M0	REI 15, M0	RE 15	R 15, M0
V	Не нормуються								

Коефіцієнти роботи бетону при нагріві

Бетон	Середня щільність бетону, ρ , кг/м ³	Коефіцієнт умов роботи бетону $\gamma_{\beta t}$ при температурі бетону, °С								
		20	100	200	300	400	500	600	700	800
Важкий бетон з великим заповнювачем із силікатних порід	2350	1.0	0.85	0.95	0.85	0.7	0.55	0.35	0.2	0.05
Те ж, з карбонатних порід	2350	1.0	0.9	1.0	0.9	0.75	0.6	0.4	0.25	0.06
Легкий бетон з великим заповнювачем з керамзиту	1600	1.0	0.95	1.0	0.9	0.75	0.65	0.65	0.55	0.4
Керамзитоперлітобетон	1200	1.0	0.92	0.83	0.74	0.65	0.55	0.47	0.37	0.28

Коефіцієнти роботи арматури при нагріві

Клас Арматури	$\gamma_{\sigma t}$ при температурі нагріву, °С									
	≤ 350	400	450	500	550	600	650	700	750	800
A – I	1,0	1,0	0,8	0,65	0,5	0,35	0,23	0,15	0,05	0
A – II	1,0	1,0	0,9	0,7	0,5	0,35	0,23	0,15	0,05	0
A – III	1,0	1,0	0,95	0,75	0,6	0,45	0,30	0,15	0,10	0,05
A – IIIв	1,0	1,0	0,9	0,65	0,45	0,35	0,20	0,10	0,05	0
B – I, Bp – I	0,85	0,65	0,50	0,30	0,15	0,05	0	0	0	0
B-II, Bp-II	0,65	0,53	0,40	0,30	0,20	0,10	0,05	0	0	0

Теплофізичні характеристики бетонів

№ п.п.	Вид бетону	ρ_{dr} , кг/м ³	$\lambda_t = A + B \cdot t$, ккал/(м ч °С)	$C_t = C + D \cdot t$
1.	На гранітному щебені	2330	$\lambda_t = 1,03 - 0,0003t$	$C_t = 0,17 + 0,0002t$
2.	На вапняковому щебені	2250	$\lambda_t = 0,98 - 0,00047t$	$C_t = 0,17 + 0,0002t$
3.	Піщаний бетон	1900	$\lambda_t = 0,9 - 0,0005 t$	$C_t = 0,184 + 0,00015t$
4.	Керамзитобетон	1380	$\lambda_t = 0,33 + 0,00007t$	$C_t = 0,2 + 0,000114t$
5.	Те ж	1030	$\lambda_t = 0,22 + 0,000064t$	$C_t = 0,2 + 0,000093t$
6.	Газобетон	1100	$\lambda_t = 0,27$ (const)	$C_t = 0,22 + 0,00015t$
7.	Перегородки і стіни з цегли глиняної (орієнтовно)	1800	$\lambda_t = 0,65 - 0,0003t$	$C_t = 0,21 + 0,0001t$
8.	Те ж, з силікатної цегли (орієнтовно)	1900	$\lambda_t = 0,73 - 0,0003t$	$C_t = 0,2 + 0,0001t$

Коефіцієнт щільності бетону

ρ_{dr} , кг/м ³	1000	1500	2000	2300	2450
K , г ^{1/2}	0.55	0.58	0.60	0.62	0.65

Функція помилок Гауса

Y	0	1	2	3	4	5	6	7	8	9
0,00	0,0000	0011	0023	0034	0045	0056	0068	0079	0090	0102
0,01	0,0113	0124	0135	0147	0158	0169	0181	0192	0203	0214
0,02	0,0226	0237	0248	0259	0271	0282	0293	0305	0316	0327
0,03	0,0338	0350	0361	0372	0384	0395	0406	0417	0429	0440
0,04	0,0451	0462	0474	0485	0496	0507	0519	0530	0541	0552
0,05	0,0564	0575	0586	0597	0609	0620	0631	0642	0654	0665
0,06	0,0676	0687	0699	0710	0721	0732	0744	0755	0766	0777
0,07	0,0789	0800	0811	0822	0833	0845	0856	0867	0878	0890
0,08	0,0901	0912	0923	0934	0946	0957	0968	0979	0990	1002
0,09	0,1013	1024	1035	1046	1058	1069	1080	1091	1102	1113
0,10	0,1125	1136	1147	1158	1169	1180	1192	1203	1214	1225
0,11	0,1236	1247	1259	1270	1281	1292	1303	1314	1325	1336
0,12	0,1348	1359	1370	1381	1392	1403	1414	1425	1436	1448
0,13	0,1459	1470	1481	1492	1503	1514	1525	1536	1547	1558
0,14	0,1569	1581	1592	1603	1614	1625	1636	1647	1658	1669
0,15	0,1680	1691	1702	1713	1724	1735	1746	1757	1768	1779
0,16	0,1790	4801	1812	1823	1834	1845	1856	1867	1878	1889
0,17	0,1900	1911	1922	1933	1944	1955	1966	1977	1988	1998
0,18	0,2009	2020	2031	2042	2053	2064	2075	2086	2097	2108
0,19	0,2118	2129	2140	2151	2162	2173	2184	2194	2205	2216
0,20	0,2227	2238	2249	2260	2270	2281	2292	2303	2314	2324
0,21	0,2335	2346	2357	2368	2378	2389	2400	2411	2421	2432
0,22	0,2443	2454	2464	2475	2486	2497	2507	2518	2529	2540
0,23	0,2550	2561	2572	2582	2593	2604	2614	2625	2636	2646
0,24	0,2657	2668	2678	2689	2700	2710	2721	2731	2742	2753
0,25	0,2763	2774	2784	2795	2806	2816	2827	2837	2848	2858
0,26	0,2869	2880	2890	2901	2911	2922	2932	2943	2953	2964
0,27	0,2974	2985	2995	3006	3016	3027	3037	3047	3058	3068
0,28	0,3079	3089	3100	3116	3120	3131	3141	3152	3162	3172
0,29	0,3183	3193	3204	3214	3224	3235	3245	3255	3266	3276
0,30	0,3286	3297	3307	3317	3327	3338	3348	3358	3369	3379
0,31	0,3389	3399	3410	3420	3430	3440	3450	3461	3471	3481
0,32	0,3491	3501	3512	3522	3532	3542	3552	3562	3573	3583
0,33	0,3593	3603	3613	3623	3633	3643	3653	3663	3674	3684
0,34	0,3694	3704	3714	3724	3734	3744	3754	3764	3774	3784
0,35	0,3794	3804	3814	3824	3834	3844	3854	3864	3873	3883
0,36	0,3893	3903	3913	3923	3933	3943	3953	3963	3972	3982
0,37	0,3992	4002	4012	4022	4031	4041	4051	4061	4071	4080
0,38	0,4090	4100	4110	4119	4129	4139	4149	4158	4168	4178
0,39	0,4187	4197	4207	4216	4226	4236	4245	4255	4265	4274
0,40	0,4285	4294	4305	4314	4325	4334	4345	4354	4365	4374
0,41	0,4385	4394	4404	4413	4424	4433	4435	4444	4455	4464
0,42	0,4475	4486	4495	4504	4515	4523	4532	4543	4550	4600

Y	0	1	2	3	4	5	6	7	8	9
0,43	0,4569	4578	4588	4597	4606	4616	4625	4634	4644	4653
0,44	0,4662	4672	4681	4690	4699	4709	4718	4727	4736	4746
0,45	0,4755	4764	4773	4782	4792	4801	4810	4819	4828	4837
0,46	0,4847	4856	4865	4874	4883	4892	4901	4910	4919	4928
0,47	0,4937	4946	4956	4965	4974	4983	4992	5001	5010	5019
0,48	0,5027	5036	5045	5054	5063	5072	5081	5090	5099	5108
0,49	0,5117	5126	5134	5143	5152	5161	5170	5179	5187	5196
0,50	0,5205	5214	5223	5231	5240	5249	5258	5266	5275	5284
0,51	0,5292	5301	5310	5318	5327	5336	5344	5353	5362	5370
0,52	0,5379	5388	5396	5405	5413	5422	5430	5439	5448	5456
0,53	0,5465	5473	5482	5490	5499	5507	5516	5524	5533	5541
0,54	0,5549	5558	5566	5575	5583	5591	5600	5608	5617	5625
0,55	0,5633	5642	5650	5658	5667	5675	5683	5691	5700	5708
0,56	0,5716	5724	5733	5741	5749	5757	5765	5774	5782	5790
0,57	0,5798	5806	5814	5823	5831	5839	5847	5855	5863	5871
0,58	0,5879	5887	5895	5903	5911	5919	5927	5935	5943	5951
0,59	0,5959	5967	5975	5983	5991	5999	6007	6015	6023	6031
0,60	0,6039	6046	6054	6062	6070	6078	6086	6093	6101	6109
0,61	0,6117	6125	6132	6140	6148	6156	6163	6171	6179	6186
0,62	0,6194	6202	6209	6217	6225	6232	6240	6248	6255	6263
0,63	0,6270	6278	6286	6293	6301	6308	6316	6323	6331	6338
0,64	0,6346	6353	6361	6368	6376	6383	6391	6398	6405	6413
0,65	8,6420	6428	6435	6442	6450	6457	6464	6472	6479	6486
0,66	0,6494	6501	6508	6516	6523	6530	6537	6545	6552	6559
0,67	0,6566	6573	6581	6588	6595	6602	6609	6616	6624	6631
0,68	0,6638	6645	6652	6659	6666	6673	6680	6687	6694	6701
0,69	0,6708	6715	6722	6729	6736	6743	6750	6757	6764	6771
0,70	0,6778	6785	6792	6799	6806	6812	6819	6826	6833	6840
0,71	0,6847	6853	6860	6867	6874	6881	6887	6894	6901	6908
0,72	0,6914	6921	6928	6934	6941	6948	6954	6961	6968	6974
0,73	0,6981	6988	6994	7001	7007	7014	7021	7027	7034	7040
0,74	0,7047	7053	7060	7066	7073	7079	7086	7092	7099	7105
0,75	0,7112	7118	7124	7131	7137	7144	7150	7156	7163	7169
0,76	0,7175	7182	7188	7194	7201	7207	7213	7219	7226	7232
0,77	0,7238	7244	7251	7257	7263	7269	7275	7282	7288	7294
0,78	0,7300	7306	7312	7318	7325	7331	7337	7343	7349	7355
0,79	0,7361	7367	7373	7379	7385	7391	7397	7403	7409	7415
0,80	0,7421	7427	7433	7439	7445	7451	7457	7462	7468	7474
0,81	0,7480	7486	7492	7498	7503	7509	7515	7521	7527	7532
0,82	0,7538	7544	7550	7555	7561	7567	7572	7578	7584	7590
0,83	0,7595	7601	7607	7612	7618	7623	7629	7635	7640	7646
0,84	0,7651	7657	7663	7668	7674	7679	7685	7690	7696	7701
0,85	0,7707	7712	7718	7723	7729	7734	7739	7745	7750	7756
0,86	0,7761	7766	7772	7777	7782	7788	7793	7798	7804	7809
0,87	0,7814	7820	7825	7830	7835	7841	7846	7851	7856	7862
0,88	0,7867	7872	7878	7883	7888	7894	7899	7904	7908	7914
0,89	0,7918	7924	7929	7936	7940	7945	7950	7954	7959	7964

Y	0	1	2	3	4	5	6	7	8	9
0,90	0,7969	7974	7979	7984	7989	7994	7999	8004	8009	8014
0,91	0,8019	8024	8029	8034	8038	8043	8048	8053	8058	8063
0,92	0,8068	8073	8077	8082	8087	8092	8097	8101	8106	8111
0,93	0,8116	8120	8125	8130	8135	8139	8144	8149	8153	8158
0,94	0,8163	8167	8172	8177	8181	8186	8191	8195	8200	8204
0,95	0,8209	8213	8218	8223	8227	8232	8236	8241	8245	8250
0,96	0,8254	8259	8263	8268	8272	8277	8281	8285	8290	8294
0,97	0,8299	8303	8307	8312	8316	8321	8325	8329	8334	8338
0,98	0,8342	8347	8351	8355	8360	8364	8368	8372	8377	8381
0,99	0,8385	8389	8394	8398	8402	8406	8410	8415	8419	8423
1,00	0,8427	8431	8435	8439	8444	8448	8452	8456	8460	8464
1,01	0,8468	8472	8476	8480	8484	8488	8492	8496	8500	8504
1,02	0,8508	8512	8516	8520	8524	8528	8532	8536	8540	8544
1,03	0,8548	8552	8556	8560	8563	8567	8571	8575	8579	8583
1,04	0,8586	8590	8594	8598	8602	8606	8609	8613	8617	8621
1,05	0,8624	8628	8632	8636	8639	8643	8647	8650	8654	8658
1,06	0,8661	8665	8669	8672	8676	8680	8683	8687	8691	8694
1,07	0,8698	8701	8705	8708	8712	8716	8719	8723	8726	8730
1,08	0,8733	8737	8740	8744	8747	8751	8754	8758	8761	8765
1,09	0,8768	8771	8775	8778	8782	8785	8789	8792	8795	8799
1,10	0,8802	8805	8809	8812	8815	8819	8822	8825	8829	8832
1,11	0,8835	8839	8842	8845	8848	8852	8855	8858	8861	8865
1,12	0,8868	8871	8874	8878	8881	8884	8887	8890	8893	8897
1,13	0,8900	8903	8906	8909	8912	8915	8918	8922	8925	8928
1,14	0,8931	8934	8937	8940	8943	8946	8949	8952	8955	8958
1,15	0,8961	8964	8967	8970	8973	8976	8979	8982	8985	8988
1,16	0,8991	8994	8997	9000	9003	9006	9008	9011	9014	9017
1,17	0,9020	9023	9026	9029	9031	9034	9037	9040	9043	9046
1,18	0,9048	9051	9054	9057	9060	9062	9065	9068	9071	9073
1,19	0,9076	9079	9082	9084	9087	9090	9092	9095	9098	9100
1,20	0,9103	9106	9108	9111	9114	9116	9119	9122	9124	9127
1,21	0,9130	9132	9135	9137	9140	9143	9145	9148	9150	9153
1,22	0,9155	9158	9160	9163	9165	9168	9171	9173	9176	9178
1,23	0,9181	9183	9185	9188	9190	9193	9195	9198	9200	9203
1,24	0,9205	9207	9210	9212	9215	9217	9219	9222	9224	9227
1,25	0,9229	9231	9234	9236	9238	9241	9243	9245	9248	9250
1,26	0,9252	9255	9257	9259	9262	9264	9266	9268	9271	9273
1,27	0,9275	9277	9280	9282	9284	9286	9289	9291	9293	9295
1,28	0,9297	9300	9302	9304	9306	9308	9310	9313	9315	9317
1,29	0,9319	9321	9323	9325	9327	9330	9332	9334	9336	9338
1,30	0,9340	9342	9344	9346	9348	9350	9352	9355	9357	9359
1,31	0,9361	9363	9365	9367	9369	9371	9373	9375	9377	9379
1,32	0,9381	9383	9385	9387	9389	9390	9392	9394	9396	9398
1,33	0,9400	9402	9404	9406	9408	9410	9412	9413	9415	9417
1,34	0,9419	9421	9423	9425	9427	9429	9431	9433	9434	9437
1,35	0,9439	9441	9443	9444	9446	9448	9450	9452	9453	9454
1,36	0,9456	9457	9459	9461	9463	9464	9466	9468	9470	9471

Y	0	1	2	3	4	5	6	7	8	9
1,37	0,9473	9475	9477	9478	9480	9482	9484	9485	9487	9488
1,38	0,9490	9492	9494	9495	9497	9499	9500	9502	9503	9505
1,39	0,9507	9508	9510	9512	9513	9515	9516	9518	9520	9521
1,40	0,9523	9524	9526	9528	9529	9531	9532	9534	9535	9537
1,41	0,9539	9540	9542	9543	9545	9546	9548	9549	9551	9552
1,42	0,9554	9555	9557	9558	9560	9561	9563	9564	9566	9567
1,43	0,9569	9570	9571	9573	9574	9576	9577	9579	9580	9582
1,44	0,9583	9584	9586	9587	9589	9590	9591	9593	9594	9596
1,45	0,9597	9598	9600	9601	9602	9604	9605	9607	9608	9609
1,46	0,9611	9612	9613	9615	9616	9617	9618	9620	9621	9622
1,47	0,9624	9625	9626	9628	9629	9630	9631	9633	9634	9635
1,48	0,9637	9638	9639	9640	9642	9643	9644	9645	9647	9648
1,49	0,9649	9650	9651	9653	9654	9655	9656	9657	9659	9660
1,50	0,9661	9662	9663	9665	9666	9667	9668	9669	9670	9672
1,5	0,9661	9673	9684	9695	9706	9716	9726	9736	9745	9755
1,6	0,9763	9772	9780	9788	9796	9804	9811	9818	9825	9832
1,7	0,9838	9844	9850	9856	9861	9867	9872	9877	9882	9886
1,8	0,9891	9895	9899	9903	9907	9911	9915	9918	9922	9925
1,9	0,9928	9931	9934	9937	9939	9942	9944	9947	9949	9951
2,0	0,9953	9955	9957	9959	9961	9963	9964	9966	9967	9969
2,1	0,9970	9972	9973	9974	9975	9976	9977	9979	9980	9980
2,2	0,9981	9982	9983	9984	9985	9985	9986	9987	9987	9988
2,3	0,9989	9989	9990	9990	9991	9991	9992	9992	9992	9993
2,4	0,9993	9993	9994	9994	9994	9995	9995	9995	9995	9996
2,5	0,9996	9996	9996	9997	9997	9997	9997	9997	9997	9998
2,6	0,9998	9998	9998	9998	9998	9998	9998	9998	9998	9999
2,7	0,9999	9999	9999	9999	9999	9999	9999	9999	9999	9999
2,8	0 9999	9999	9999	9999	9999	9999	9999	9999	1,000	1,000

Значення коефіцієнта подовжнього вигину

$l_0/b_{я}$	$l_0/b_{я}$	φ	$l_0/b_{я}$	$l_0/b_{я}$	φ
≤ 8	≤ 7	1	24	21	0.73
10	8.5	0.98	26	22.5	0.68
12	10.5	0.96	28	24	0.64
14	12	0.93	30	26	0.59
16	14	0.89	32	28	0.54
18	15.5	0.85	34	29.5	0.49
20	17	0.81	36	31	0.44
22	19	0.77	38	33	0.39

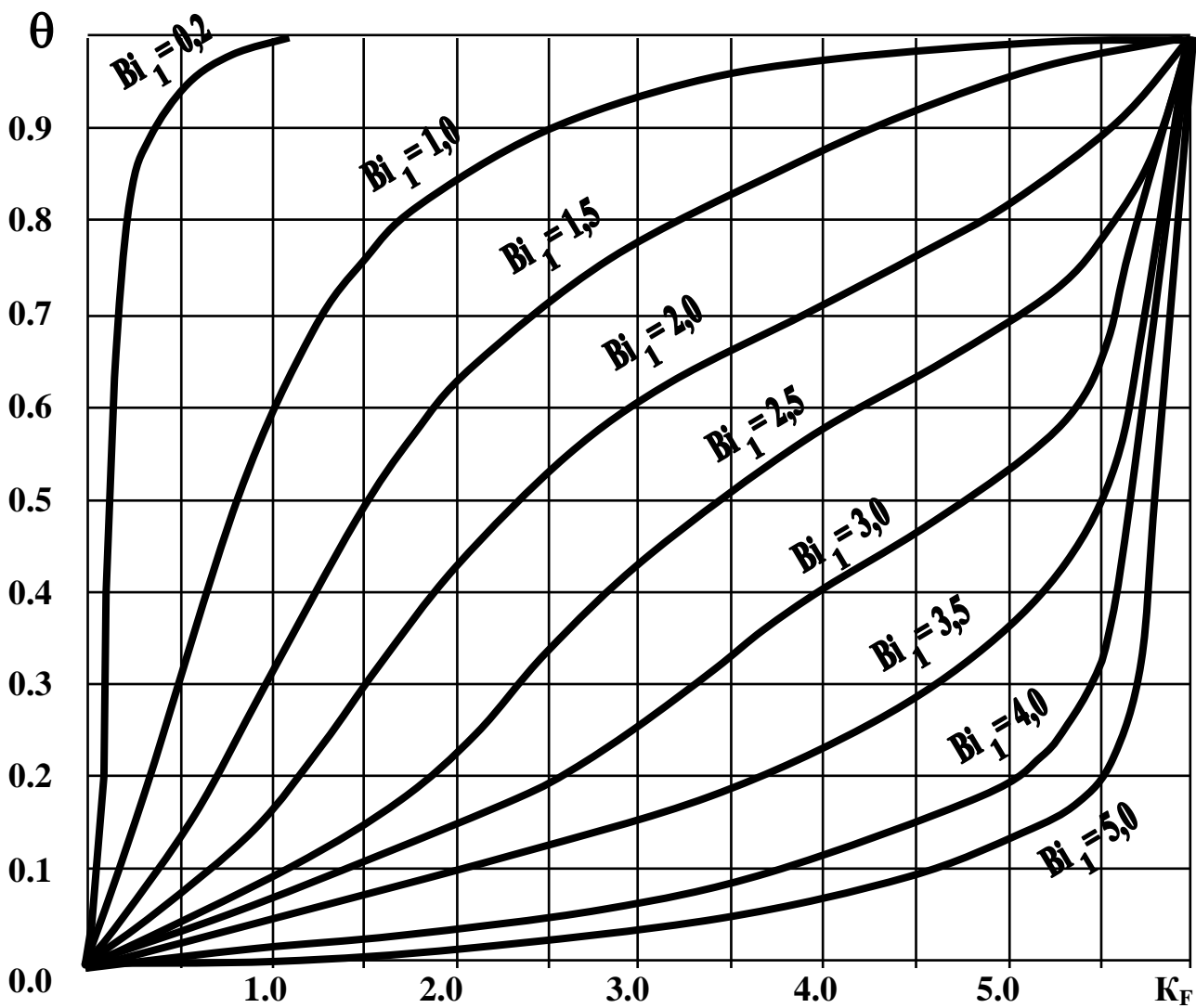
Температура в середині необмеженої пластини

Fo/4	θ_c	Fo/4	θ_c	Fo/4	θ_c	Fo/4	θ_c
0.001-0.007	1.0000	0.044	0.8162	0.054	0.7437	0.091	0.5185
0.008	0.9998	0.045	0.8088	0.055	0.7367	0.092	0.5134
0.009	0.9996	0.046	0.8015	0.056	0.7297	0.093	0.5084
0.010	0.9992	0.047	0.7941	0.057	0.7227	0.094	0.5034
0.011	0.9985	0.048	0.7868	0.058	0.7158	0.095	0.4985
0.012	0.9975	0.049	0.7796	0.059	0.7090	0.096	0.4936
0.013	0.9961	0.050	0.7723	0.087	0.5393	0.097	0.4887
0.014	0.9944	0.051	0.7651	0.088	0.5340	0.098	0.4839
0.015	0.9922	0.052	0.7579	0.089	0.5288	0.099	0.4792
0.016	0.9896	0.053	0.7508	0.090	0.5236	0.100	0.4745

Залежність значень $\gamma_T, \gamma_b, \gamma_B$

t, °C	T, K	γ_T	γ_b	γ_B	t, °C	T, K	γ_T	γ_b	γ_B
20	293	1	1	1	400	673	0,70	0,86	0,90
100	373	0,99	0,96	1	450	723	0,65	0,84	—
150	423	0,93	0,95	—	500	773	0,58	0,80	0,60
200	473	0,85	0,94	1,12	550	823	0,45	0,77	—
250	523	0,81	0,92	—	600	873	0,34	0,72	0,30
300	573	0,77	0,90	1,09	650	923	0,22	0,68	—
650	623	0,74	0,88	—	700	973	0,11	0,59	—

Номограма залежності θ – Bi_1 – K_p ($K_p = Bi_1^2 \cdot Fo$).



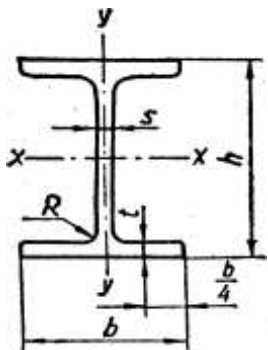
Сортамент пиломатеріалів хвойних порід

Товщина, мм	ширина, мм								
	75	100	125	150	175	200	225	250	275
16	75	100	125	150	—	—	—	—	—
19	75	100	125	150	175	—	—	—	—
22	75	100	125	150	175	200	225	—	—
25	75	100	125	150	175	200	225	250	—
32	75	100	125	150	175	200	225	250	275
40	75	100	125	150	175	200	225	250	275
44	75	100	125	150.	175	200	225	250	275
50	75	100	125	150	175	200	225	250	275
60	75	100	125	150	175	200	225	250	275
75	75	100	125	150	175	200	225	250	275
100	—	100	125	150	175	200	225	250	275
125	—	—	125	150	175	200	225	250	—
150	—	—	—	150	175	200	225	250	—
175	—	—	—	—	175	200	225	250	—
200	—	—	—	—	—	200	225	250	—
250	—	—	—	—	—	—	—	250	—

Примітки:

1. Розміри пиломатеріалів за довжиною встановлені з градацією 0.25 м від 1 до 6.5 м.
2. Номінальні товщина і ширина пиломатеріалів встановлені для деревини з вологістю 20 %.
3. Дошка має ширину, більшу за подвійну товщину. Брусок відповідно - не більше подвійної товщини, брус - якщо товщина і ширина більше 100 мм.
4. При необхідності прийняття спеціального замовлення розміри пиломатеріалів можуть відрізнятися від зазначених у таблиці.

Сортамент двотаврових балок:

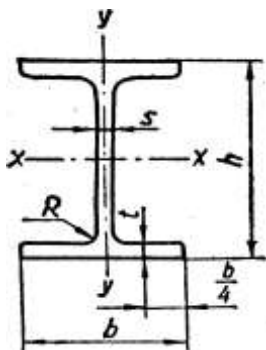


h – висота балки; b – ширина полиці; t – товщина полиці; d – товщина стінки;

R – радіус внутрішнього закруглення; J – момент інерції перерізу; W – момент опору перерізу; S – статистичний момент напівперерізу; i – радіус інерції; J_t – момент інерції при крутінні

Но- мер балки	Розмір, мм					$A, \text{см}^2$	$q, \text{кг/м}$	$J_x, \text{см}^4$	$W_x, \text{см}^3$	$i_x, \text{см}$	$S_x, \text{см}^3$	$J_y, \text{см}^4$	$W_y, \text{см}^3$	$i_y, \text{см}$	$J_t, \text{см}^4$
	h	b	d	t	R										
10	100	55	4,5	7,2	7,1	12,0	9,46	198	39,7	4,06	23,0	17,9	6,49	1,22	2,28
12	120	64	4,8	7,3	7,5	14,7	11,50	350	58,4	4,88	33,7	27,9	8,72	1,38	2,88
14	140	73	4,9	7,5	8,0	17,4	13,70	572	81,7	5,73	46,8	41,9	11,50	1,55	3,59
16	160	81	5,0	7,8	8,5	20,2	15,90	873	109,0	6,57	62,3	58,6	14,50	1,70	4,45
18	180	90	5,1	8,1	9,0	23,4	18,40	1290	143,0	7,42	82,4	82,6	18,40	1,88	5,50
20	200	100	5,2	8,4	9,5	25,8	21,00	1840	184,0	8,28	104,0	115,0	23,10	2,07	6,92
22	220	110	5,4	8,7	10,0	30,6	24,00	2550	232,0	9,13	131,0	157,0	28,60	2,27	6,60
24	240	115	5,5	9,5	10,5	34,8	27,30	3450	289,0	9,97	163,0	198,0	34,50	2,37	11,10
27	270	125	6,0	9,8	11,0	40,2	31,50	5010	371,0	11,20	210,0	250,0	41,50	2,54	15,60
30	300	135	6,5	10,2	12,0	46,5	36,50	7080	472,0	12,30	268,0	337,0	49,90	2,69	17,40
33	330	140	7,0	11,2	13,0	53,8	42,20	9840	597,0	13,50	339,0	419,0	59,90	2,79	23,80
36	360	145	7,5	12,3	14,0	61,9	48,60	13380	743,0	14,70	423,0	516,0	71,10	2,89	31,40
40	400	155	8,3	13,0	15,0	72,7	57,00	19062	953,0	16,20	545,0	667,0	86,10	3,03	40,60
45	450	160	9,0	14,2	16,0	84,7	66,50	27696	1231,0	18,10	708,0	808,0	101,00	3,09	54,70
50	500	170	10,0	15,2	17,00	100,0	78,50	39727	1589,0	19,90	919,0	1043,0	123,00	3,23	75,40
55	550	180	11,0	16,5	18,0	118,0	92,60	56962	2035,0	21,80	1181,0	1356,0	151,00	3,39	100,00
60	600	190	12,0	17,8	20,0	138,0	108,00	78606	2560,0	23,80	1491,0	1725,0	182,00	3,54	135,00

Двотаври сталеві гарячекатані з паралельними гранями полиць за ГОСТ 26020-83
 Приклад позначення І 40К1/ГОСТ 26020-83



№ профіля	Лінійна щільність, кг/м	Розміри, мм				Площа перерізу, см^2	Довідкові значення для осей							
		h	b	s	t		R	x-x				y-y		
								$I_x, \text{см}^4$	$W_x, \text{см}^3$	$S_x, \text{см}^3$	$i_x, \text{см}$	$I_y, \text{см}^4$	$W_y, \text{см}^3$	$i_y, \text{см}$
<i>Нормальні двотаври</i>														
10Б1	8,1	100	55	4,1	5,7	7	10,32	171	34,2	19,7	4,07	16,9	5,8	1,24
12Б1	8,7	117,6	64	3,8	5,1		11,03	257	43,8	24,9	4,83	22,4	7	1,42
12Б2	10,4	120	64	4,4	6,3		13,21	318	53	30,4	4,90	27,7	8,6	1,45
14Б1	10,5	137,4	73	3,8	5,6		13,39	435	63,3	35,8	5,70	36,4	10	1,65
14Б2	12,9	140	73	4,7	6,9		16,43	541	77,3	44,2	5,74	44,9	12,3	1,65
16Б1	12,7	157	82	4	5,9	9	16,18	689	87,8	49,5	6,53	54,4	13,3	1,83
16Б2	15,8	160	82	5	7,4		20,09	869	108,7	61,9	6,58	68,3	16,6	1,84
18Б1	15,4	177	91	4,3	6,5		19,58	1063	120,1	67,7	7,37	81,9	18	2,04
18Б2	18,8	180	91	8,3	8		23,95	1317	146,3	83,2	7,41	100,8	22,2	2,05
20Б1	22,4	200	100	5,6	8,5	12	28,49	1943	194,3	110,3	8,26	147,2	28,5	2,23
23Б1	25,8	230	110	5,6	9		32,91	2996	260,5	147,2	9,54	200,3	36,4	2,47
26Б1	28	268	120	5,8	8,5		35,62	4024	312,0	176,6	10,63	245,6	40,9	2,63
26Б2	31,2	261	120	6	10		39,70	4654	356,6	201,5	10,83	288,8	48,1	2,70
30Б1	32,9	296	140	5,8	8,5	15	41,92	6328	427,0	240,0	12,29	390,0	55,7	3,05
30Б2	36,6	299	140	6,0	10		46,67	7293	487,8	273,8	12,50	458,6	65,5	3,13
35Б1	38,9	346	155	6,2	8,5	18	49,53	10060	581,7	328,6	14,25	529,6	68,3	3,27
35Б2	43,3	349	155	6,5	10		55,17	11550	662,2	373	14,47	322,9	80,4	3,36

№ профіля	Лінійна щільність, кг/м	Розміри, мм					Площа перерізу, см^2	Довідкові значення для вісей						
		h	b	s	t	R		x-x				y-y		
								$I_x, \text{см}^4$	$W_x, \text{см}^3$	$S_x, \text{см}^3$	$i_x, \text{см}$	$I_y, \text{см}^4$	$W_y, \text{см}^3$	$i_y, \text{см}$
40Б1	48,1	392	165	7	9,5	21	61,25	15750	803,6	456	16,03	714,9	86,7	3,42
40Б2	54,7	396	165	7,5	11,5		69,72	18530	935,7	529,7	16,30	865	104,8	3,52
45Б1	59,8	443	180	7,8	11		76,23	24940	1125,8	639,5	18,09	1073,7	119,3	3,75
45Б2	67,5	447	180	8,4	13		85,96	28870	1291,9	732,9	18,32	1269	141	3,84
50Б1	73	492	200	8,8	12		92,98	37160	1511	860,4	19,99	1606	160,6	4,16
50Б2	80,7	496	200	9,2	14		102,80	42390	1709	970,2	20,30	1873	187,3	4,27
55Б1	89	543	220	9,5	13,5	24	113,37	55680	2051	1165	22,16	2404	218,6	4,61
55Б2	97	547	220	10	15,5		124,75	62790	2296	1302	22,43	2760	250,9	4,70
60Б1	106,2	593	230	10,5	15,5		135,26	78760	2656	1512	24,13	3154	274,3	4,83
60Б2	115,6	597	230	11	17,5		147,30	87640	2936	1669	24,39	3561	309,6	4,92
70Б1	129,3	691	260	12	15,5		164,70	125930	3645	2095	27,65	4556	350,5	5,26
70Б2	144,2	697	260	12,5	18,5		183,60	145912	4187	2393	28,19	5437	418,3	5,44
80Б1	159,5	791	280	13,5	17	26	203,20	199500	5044	2917	31,33	6244	446,0	5,54
80Б2	177,9	798	280	14	20,5		226,60	232200	5820	3343	32,01	7527	537,6	5,76
90Б1	194	893	300	15	18,5	30	247,10	304400	6817	3964	35,09	8365	557,6	5,82
90Б2	213,8	900	300	15,5	22		272,40	349200	7760	4480	35,80	9943	662,8	6,04
100Б1	230,8	990	320	16	21		293,82	446000	9011	5234	38,96	11520	719,9	6,26
100Б2	258,2	998	320	17	25		328,9	516400	10350	5980	39,62	13710	856,9	6,46
100Б3	285,7	1006	320	18	29		364,00	597700	11680	6736	40,18	15900	993,9	6,61
100Б4	314,5	1013	320	19,5	32,5		400,60	655400	12940	7470	40,45	17830	1114,3	6,67
Широкополицеві двотаври														
20Ш1	30,6	196	193	6	9	13	38,95	2660	275	153	8,26	507	67,6	3,61
23Ш1	36,2	226	155	6,5	10	14	46,08	4260	377	210	9,62	622	80,2	3,67
26Ш1	42,7	251	180	7	10	16	54,37	6225	496	276	10,70	974	108,2	4,23
26Ш2	49,2	255	180	7,5	12		62,73	7429	583	325	10,88	1168	129,8	4,31
30Ш1	53,6	291	200	8	11	18	68,31	10400	715	398	12,34	1470	147	4,64
30Ш2	61	295	200	8,5	13		77,65	12200	827	462	12,53	1737	173,7	4,73
30Ш3	68,3	299	200	9	15		87	14040	939	526	12,70	2004	200,4	4,80

№ профіля	Лінійна щільність, кг/м	Розміри, мм					Площа перерізу, см ²	Довідкові значення для вісей						
		h	B	s	t	R		x-x				y-y		
								I_x , см ⁴	W_x , см ³	S_x , см ³	i_x , см	I_y , см ⁴	W_y , см ³	i_y , см
Широкополицеві двотаври														
35Ш1	75,1	338	250	9,5	12,5	20	95,67	19790	1171	651	14,38	3260	261	5,84
35Ш2	82,2	341	250	10,0	14		104,74	22070	1295	721	14,52	3650	292	5,90
35Ш3	91,3	345	250	10,5	16		116,30	25140	1458	813	14,70	4170	334	5,99
40Ш1	96,1	388	300	9,5	14	22	122,40	34360	1771	976	16,76	6306	420	7,18
40Ш2	111,1	392	300	11,5	16		141,60	39700	2025	1125	16,75	7209	481	7,14
40Ш3	123,4	396	300	12,5	18		157,20	44740	2260	1259	16,87	8111	541	7,18
50Ш1	114,4	484	300	11	15	26	145,70	60930	2518	1403	20,45	6762	451	6,81
50Ш2	138,7	489	300	14,5	17,5		176,60	72530	2967	1676	20,26	7900	526	6,69
50Ш3	156,4	495	300	15,5	20,5		199,20	84200	3402	1923	20,56	7900	526	6,81
50Ш4	174,1	501	300	16,5	23,5		221,70	96150	3838	2173	20,82	10600	707	6,92
60Ш1	142,1	580	320	12	17	28	181,10	107300	3701	2068	24,35	9302	581	7,17
60Ш2	176,9	587	320	16	20,5		225,30	131800	4490	2544	24,19	11230	702	7,06
60Ш3	205,5	595	320	18	27,5		299,80	247100	7059	4017	28,72	15070	942	7,09
60Ш4	234,2	603	320	20	28,5		298,34	182500	6055	3455	24,73	15620	976	7,23
70Ш1	169,9	683	320	13,5	19	30	216,40	172000	5036	2843	28,19	10400	650	6,93
70Ш2	197,6	691	320	15	23		251,70	205500	5949	3360	28,58	12590	787	7,07
70Ш3	235,4	700	320	18	27,5		299,80	247100	7059	4017	28,72	15070	942	7,09
70Ш4	268,1	708	320	20,5	31,5		341,60	284400	8033	4598	28,85	17270	1079	7,11
70Ш5	305,9	718	320	23	36,5		389,70	330600	9210	5298	29,13	20020	1251	7,17

Сортамент арматури

Діа- метр, мм	Розрахункова площа поперечного перетину, см ² , при кількості стержнів										Маса 1м, кг	Арматура								
	1	2	3	4	5	6	7	8	9	10		Стержнева класів						Дротяна класів		
												A-I	A-II	A-III	A-IV	A-V	A-VI	Bp-I	B-II	Bp-II
1	2	3	4	5	6	7	8	9	10	11	12	13	14	15	16	17	18	19	20	21
3	0,071	0,14	0,21	0,28	0,35	0,42	0,49	0,57	0,64	0,71	0,055	–	–	–	–	–	–	x	–	–
4	0,126	0,25	0,36	0,50	0,63	0,76	0,88	1,01	1,13	1,26	0,098	–	–	–	–	–	–	x	x	–
5	0,196	0,39	0,59	0,79	0,98	1,18	1,37	1,57	1,77	1,96	0,154	–	–	–	–	–	–	x	x	x
6	0,283	0,57	0,86	1,13	1,42	1,7	1,98	2,26	2,55	2,83	0,222	x	–	x	–	–	–	–	x	x
7	0,385	0,77	1,15	1,54	1,92	2,31	2,69	3,08	3,46	3,85	0,302	–	–	–	–	–	–	–	x	x
8	0,503	1,01	1,51	2,01	2,51	3,02	3,52	4,02	4,53	5,03	0,395	x	–	x	–	–	–	–	x	x
10	0,789	1,57	2,36	3,14	3,93	4,71	5,5	6,28	7,07	7,85	0,617	x	x	x	x	x	x	–	–	–
12	1,131	2,26	3,39	4,52	5,65	6,79	7,92	9,05	10,18	11,31	0,888	x	x	x	x	x	x	–	–	–
14	1,539	3,08	4,62	6,16	7,69	9,23	10,77	12,31	13,85	15,39	1,208	x	x	x	x	x	x	–	–	–
16	2,011	4,02	6,03	8,04	10,05	12,06	14,07	16,08	18,1	20,11	1,578	x	x	x	x	x	x	–	–	–
18	2,545	5,09	7,63	10,18	12,72	15,27	17,81	20,36	22,9	25,45	1,998	x	x	x	x	x	x	–	–	–
20	3,142	6,28	9,41	12,56	15,71	18,85	21,99	25,14	28,28	31,42	2,466	–	x	x	x	x	x	–	–	–
22	3,801	7,60	11,4	15,2	19	22,81	26,61	30,41	34,21	38,01	2,984	x	x	x	x	x	x	–	–	–
25	4,909	9,82	14,73	19,63	24,54	29,45	34,36	39,27	44,13	49,09	3,853	–	x	x	x	x	x	–	–	–
28	6,158	12,32	18,47	24,63	30,79	36,95	43,1	49,26	55,42	61,58	4,834	–	x	x	x	x	x	–	–	–
32	8,042	16,08	24,13	32,17	40,21	48,25	56,3	64,34	72,38	80,42	6,313	–	x	x	x	x	x	–	–	–
36	10,18	20,36	30,54	40,72	50,9	61,08	71,26	81,44	91,62	101,8	7,990	–	–	x	–	–	–	–	–	–
40	12,56	25,12	37,68	50,24	62,8	75,36	87,92	100,48	113,04	125,6	9,805	–	–	x	–	–	–	–	–	–

Примітка: Позначкою "x" відмічені діаметри, що прокатуються.

Нормативні R_b і R_{bn} та розрахункові опору бетону для граничних станів другої групи $R_{b,ser}$ і $R_{bt,ser}$, МПа

Вид опору	Бетон	Клас бетону за міцністю на стиск														
		B3,5	B5	B7,5	B10	B12,5	B15	B20	B25	B30	B35	B40	B45	B50	B55	B60
Стиск осьовий (призменна міцність) R_{bn} та $R_{b,ser}$	Важкий і дрібнозернистий	2,7	3,5	5,5	7,5	9,5	11,0	15,0	18,5	22,0	25,5	29,0	32,0	36,0	39,5	43,0
	Легкий	2,7	3,5	5,5	7,5	9,5	11,0	15,0	18,5	22,0	25,5	29,0	–	–	–	–

Розрахункові опори бетону для граничних станів першої групи R_b і R_{bt}

Вид опору	Бетон	Клас бетону за міцністю на стискання														
		B3,5	B5	B7,5	B10	B12,5	B15	B20	B25	B30	B35	B40	B45	B50	B55	B60
Стиск осьовий (призменна міцність) R_b	Важкий і дрібнозернистий	2.1	2.8	4.5	6.0	7.5	8.5	11.5	14.5	17.0	19.5	22.0	25.0	27.5	30	33
	Легкий	2.1	2.8	4.5	6.0	7.5	8.5	11.5	14.5	17.0	19.5	22.0	–	–	–	–

Значення розрахункових температур при розрахунку межі вогнестійкості колон

Бетон	Найменший розмір перерізу, мм	Температура T_{cr} в °C при N_u/N_{ser}		
		4 та менше	4 – 5	5 і більше
На гранітному щебені та піщаний	120 і менше	650	650	650
	160	575	575	575
	200 і більше	500	575	650
На вапняковому щебені	120 і менше	750	750	750
	160	675	675	675
	200 і більше	600	675	750

Коефіцієнти поздовжнього вигину центрально стиснутих елементів
(Таблиця 72 СНиП II-23-81*, стор. 77)

Гнучкість, λ	Коефіцієнти φ для елементів зі сталі з розрахунковим опором R_y , кН/см ²											
	20	24	28	32	36	40	44	48	52	56	60	64
10	988	987	985	984	983	982	981	980	979	978	977	977
20	967	962	959	955	952	949	946	943	941	938	936	934
30	939	931	924	917	911	905	900	985	891	887	883	879
40	906	894	883	873	863	854	854	849	832	825	820	814
50	869	852	836	822	809	796	785	775	764	745	729	712
60	827	805	785	766	749	721	696	672	650	629	608	588
70	782	754	724	687	654	623	595	568	542	508	494	470
80	734	686	641	602	566	532	501	471	442	414	386	359
90	665	612	565	532	483	497	413	380	349	325	305	287
100	599	542	493	448	408	359	335	309	286	267	250	235
110	537	473	427	381	338	306	280	258	239	223	209	197
120	479	414	366	321	287	260	237	219	203	190	178	167
130	425	364	313	275	247	223	204	189	175	163	153	145
140	375	315	272	240	215	195	178	164	153	143	134	125
150	323	275	239	211	189	171	157	145	134	126	118	111
160	290	244	212	187	167	152	139	129	120	112	105	099
170	259	218	189	167	150	136	125	115	107	100	094	089
180	233	196	170	150	135	123	112	104	097	091	085	081
190	210	177	154	136	122	111	102	094	088	082	077	073
200	191	161	140	124	111	101	093	086	080	075	071	067
210	174	147	128	113	102	093	085	079	074	069	065	062
220	160	135	118	104	094	086	077	073	068	064	060	057

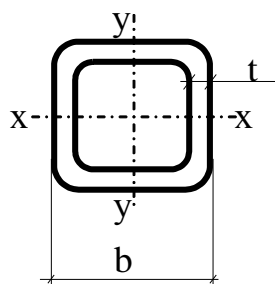
Примітка. Значення коефіцієнтів φ в таблиці збільшені в 1000 разів.

Значення критерію Біо та коефіцієнтів до розрахунку межі вогнестійкості стін та перегородок за ознакою втрати теплоізолюючої здатності

B_i	μ_1	μ_2	A_1	A_2
0	1,57087	4,7124	-1,2735	0,4265
0,01	1,5769	4,7145	-1,2648	0,4261
0,02	1,5830	4,7166	-1,2561	0,4256
0,03	1,5892	4,7187	-1,2474	0,4252
0,04	1,5953	4,7208	-1,2387	0,4247
0,05	1,6014	4,7230	-1,2300	0,4243
0,06	1,6075	4,7251	-1,2213	0,4238
0,07	1,6136	4,7272	-1,2126	0,4234
0,08	1,6198	4,7293	-1,2039	0,4229
0,09	1,6259	4,7314	-1,1952	0,4225
0,10	1,6320	4,7335	-1,1865	0,4220
0,11	1,6377	4,7356	-1,1782	0,4216
0,12	1,6433	4,7377	-1,1699	0,4212
0,13	1,6490	4,7398	-1,1617	0,4208
0,14	1,6547	4,7419	-1,1534	0,4204
0,15	1,6604	4,7440	-1,1451	0,4200
0,16	1,6660	4,7460	-1,1368	0,4195
0,17	1,6717	4,7481	-1,1285	0,4191
0,18	1,6774	4,7502	-1,1203	0,4187
0,19	1,6830	4,7523	-1,1120	0,4183
0,20	1,6887	4,7544	-1,1037	0,4179
0,21	1,6940	4,7565	-1,0966	0,4176
0,22	1,6992	4,7585	-1,0895	0,4173
0,23	1,7045	4,7606	-1,0825	0,4171
0,24	1,7098	4,7627	-1,0754	0,4168
0,25	1,7151	4,7648	-1,0683	0,4165
0,26	1,7203	4,7668	-1,0612	0,4162
0,27	1,7256	4,7689	-1,0541	0,4159
0,28	1,7309	4,7710	-1,0471	0,4157
0,29	1,7361	4,7730	-1,0310	0,4154
0,30	1,7414	4,7751	-1,0329	0,4151
0,31	1,7463	4,7772	-1,0272	0,4146
0,32	1,7512	4,7792	-1,0215	0,4142
0,33	1,7562	4,7813	-1,0158	0,4137
0,34	1,7611	4,7834	-1,0101	0,4133
0,35	1,7660	4,7854	-1,0044	0,4128
0,36	1,7709	4,7875	-0,9986	0,4123
0,37	1,7758	4,7895	-0,9929	0,4119
0,38	1,7808	4,7916	-0,9872	0,4114
0,39	1,7857	4,7936	-0,9815	0,4110

Bi	μ_1	μ_2	A ₁	A ₂
0,40	1,7906	4,7956	-0,9758	0,4105
0,41	1,7952	4,7976	-0,9707	0,4101
0,42	1,7998	4,7996	-0,9656	0,4097
0,43	1,8044	4,8017	-0,9604	0,4093
0,44	1,8090	4,8037	-0,9553	0,4089
0,45	1,8136	4,8057	-0,9502	0,4085
0,46	1,8182	4,8077	-0,9451	0,4081
0,47	1,8228	4,8097	-0,9400	0,4077
0,48	1,8274	4,8118	-0,9343	0,4073
0,49	1,8320	4,8138	-0,9297	0,4069
0,50	1,8366	4,8158	-0,9246	0,4065
0,52	1,8452	4,8198	-0,9159	0,4058
0,54	1,8539	4,8238	-0,9072	0,4051
0,56	1,8625	4,8278	-0,8986	0,4044
0,58	1,8712	4,8318	-0,8899	0,4037
0,60	1,8798	4,8358	-0,8812	0,4030
0,62	1,8879	4,8398	-0,8731	0,4020
0,64	1,8961	4,8437	-0,8650	0,4010
0,66	1,9042	4,8477	-0,8568	0,4000
0,68	1,9123	4,8516	-0,8487	0,3990
0,70	1,9203	4,8556	-0,8406	0,3980
0,72	1,9280	4,8595	-0,8332	0,3971
0,74	1,9356	4,8634	-0,8259	0,3962
0,76	1,9433	4,8673	-0,8185	0,3954
0,78	1,9509	4,8712	-0,8112	0,3945
0,80	1,9586	4,8751	-0,8038	0,3936
0,82	1,9568	4,8789	-0,7972	0,3927
0,84	1,9730	4,8828	-0,7907	0,3918
0,86	1,9803	4,8866	-0,7941	0,3910
0,88	1,9875	4,8905	-0,7776	0,3901
0,90	1,9947	4,8943	-0,7710	0,3892
0,92	2,0015	4,8981	-0,7651	0,3886
0,94	2,0083	4,9019	-0,7592	0,3880
0,96	2,0152	4,9056	-0,7533	0,3873
0,98	2,0220	4,9094	-0,7474	0,3867
1,00	2,0288	4,9132	-0,7415	0,3861
1,10	2,0580	4,9313	-0,7183	0,3818
1,20	2,0871	4,9494	-0,6950	0,3776
1,30	2,1163	4,9675	-0,6718	0,3733
1,40	2,1454	4,9856	-0,6485	0,3691
1,50	2,1746	5,0037	-0,6253	0,3648
1,60	2,1975	5,0204	-0,6089	0,3608
1,70	2,2203	5,0370	-0,5926	0,3567
1,80	2,2432	5,0537	-0,5762	0,3527

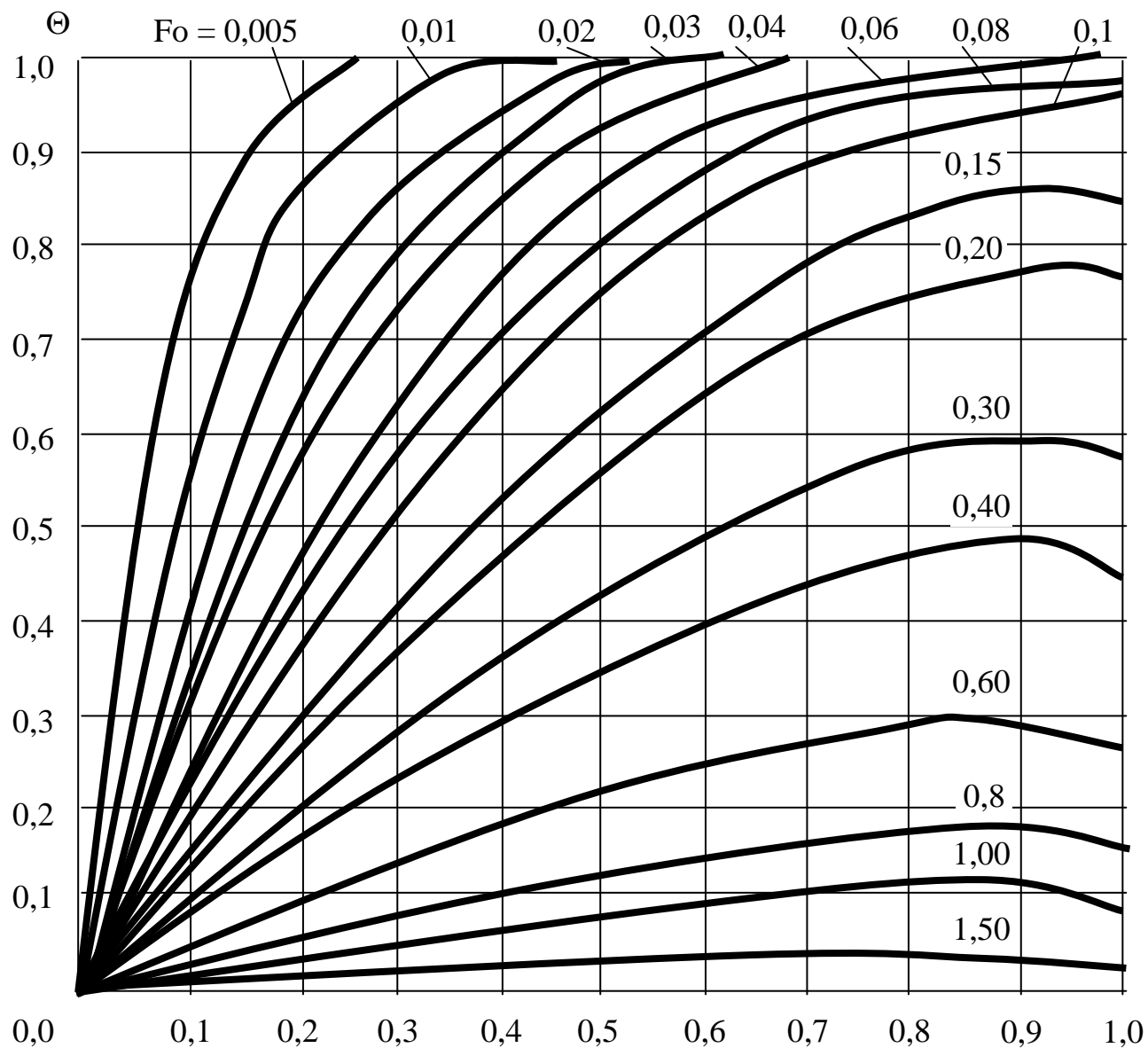
Bi	μ_1	μ_2	A_1	A_2
1,90	2,2660	5,0703	-0,5599	0,3486
2,00	2,2889	5,0870	-0,5435	0,3446
2,20	2,3223	5,1162	-0,5216	0,3374
2,40	2,3556	5,1454	-0,4998	0,3302
2,60	2,3890	5,1745	-0,4779	0,3229
2,80	2,4223	5,2037	-0,4561	0,3157
3,00	2,4557	5,2329	-0,4342	0,3085
3,20	2,4786	5,2571	-0,4191	0,3020
3,40	2,5016	5,2813	-0,4040	0,2955
3,60	2,5245	5,3056	-0,3889	0,2889
3,80	2,5475	5,3298	-0,3738	0,2824
4,00	2,5704	5,3540	-0,3587	0,2759
4,50	2,60121	5,4042	-0,3326	0,2625
5,00	2,6537	5,4544	-0,3065	0,2491
5,50	2,6851	5,4961	-0,2879	0,2376
6,00	2,7165	5,5378	-0,2692	0,2260
6,50	2,7410	5,5728	-0,2536	0,2155
7,00	2,7654	5,6078	-0,2380	0,2049
7,50	2,7849	5,6274	-0,2257	0,1972
8,00	2,8044	5,6669	-0,2133	0,1895
8,50	2,8204	5,6921	-0,2034	0,1820
9,00	2,8363	5,7172	-0,1934	0,1745
9,50	2,8496	5,7389	-0,1849	0,1683
10,00	2,8628	5,7606	-0,1763	0,1620



Замкнені гнуті зварені профілі квадратні за ТУ 36–2287–80

Розміри, мм		Маса, кг/м	Площа перерізу, см ²	Осі x -x, y -y		
b	t			J, см ⁴	W, см ³	i, см
80	4	9,54	12,16	117	29,3	3,10
	5	11,77	15,00	141	35,3	3,07
	6	13,97	17,75	163	40,7	3,03
100	4	12,05	15,36	236	47,3	3,92
	5	14,92	19,00	287	57,3	3,89
	6	17,71	22,56	334	66,7	3,84
120	4	14,57	18,56	417	69,4	4,74
	5	18,06	23,00	508	84,6	4,69
	6	21,48	27,36	594	99,0	4,66
140	4	17,03	21,75	671	95,9	5,55
	5	21,19	27,00	821	117,0	5,51
	6	25,24	32,15	964	138,0	5,48
	7	29,23	37,24	1101	157,0	5,44
	8	33,16	42,34	12,38	176,0	5,39
160	4	19,60	24,95	1013	125,6	6,37
	5	24,33	31,00	1243	155,0	6,33
	6	29,01	35,96	1463	183,0	6,29
	7	33,63	42,84	1675	209,0	6,25
	8	38,18	48,54	1878	235,0	6,21
180	5	27,47	35,00	1788	198,5	7,15
	6	32,73	41,76	2110	234,4	7,11
	7	38,02	48,44	2420	258,9	7,07
	8	43,21	55,04	2720	302,1	7,03

Графік розподілу відносної температури



$$\xi = 1 - \frac{x}{R + k\sqrt{a}}$$

Нормативні і розрахункові опори арматури, модуль пружності, МПа

Клас арматури	Діаметр, мм	Нормативні R_{sn} і розрахункові $R_{s,ser}$ опори розтягу для граничних станів другої групи	Розрахункові опори для граничних станів першої гру-			Модуль пружності E_s
			розтягу		стискові R_{sc}	
			поздовжньої та поперечної при розрахунку похилих перерізів на дію M, R_p	поперечної при розрахунку похилих перерізів на дію поперечної сили Q, R_{sw}		
Стрижнева						
A-I	6...22	235	225	175	225	$2,1 \cdot 10^5$
A-II	10...32	295	280	225	280	$2,1 \cdot 10^5$
A-III	6...8	390	355	285*	355	$2 \cdot 10^5$
A-III	10...40	390	365	290*	365	$2 \cdot 10^5$
A-IIIв з контролем: подовження напруження і подовження	20...40	540	490	390	200	$1,8 \cdot 10^5$
	20...40	540	450	360	200	$1,8 \cdot 10^5$
A-IУ	10...32	590	510	405	400	$1,9 \cdot 10^5$
A-У	10...32	785	680	545	400	$1,9 \cdot 10^5$
A-У1	10...32	980	815	650	400	$1,9 \cdot 10^5$
Проволочена						
Вр – I	3	410	375	270(300**)	375	$1,7 \cdot 10^5$
	4	405	365	265(296**)	365	$1,7 \cdot 10^5$
	5	395	360	260(290**)	360	$1,7 \cdot 10^5$
В – II	3	1490	1240	990	400	$2 \cdot 10^5$
	4	1410	1180	940	400	$2 \cdot 10^5$
	5	1335	1110	890	400	$2 \cdot 10^5$
	6	1255	1050	835	400	$2 \cdot 10^5$
	7	1175	980	785	400	$2 \cdot 10^5$
Вр – II	8	1100	915	730	400	$2 \cdot 10^5$
	3	1460	1215	970	400	$2 \cdot 10^5$
	4	1370	1145	915	400	$2 \cdot 10^5$
	5	1250	1045	835	400	$2 \cdot 10^5$
	6	1175	980	785	400	$2 \cdot 10^5$
	7	1100	915	730	400	$2 \cdot 10^5$
	8	1020	850	680	400	$2 \cdot 10^5$
Канатна						
К – 7	6	1450	1210	965	400	$1,8 \cdot 10^5$
	9	1370	1145	915	400	$1,5 \cdot 10^5$
	12	1335	1110	890	400	$1,5 \cdot 10^5$
	15	1295	1080	865	400	$1,5 \cdot 10^5$
К – 19	14	1410	1175	940	400	$1,5 \cdot 10^5$

* У зварних каркасах для хомутив з арматури класу А – III, діаметр яких менше 1/3 діаметра подовжніх стрижнів, приймають $R_{sw} = 255$ МПа.

** При застосуванні у в'язаних каркасах.

Розрахункові значення опору арматури на розтяг і стиск при розрахунку за граничними станами першої групи

Клас арматури	Розрахункові опори арматури для граничних станів першої групи, МПа		
	на розтяг		
	подовжньої R_s	поперечної (хомутів, відігнутих стержнів), R_{sw}	на стиск R_{sw}
A240C	225	175	225
A300C	280	225	280
A400C ¹⁾ діаметром, мм:			
6-8	365	290 ³⁾	365
10-40	375	290 ³⁾	375
A400C ²⁾	365	290 ³⁾	365
A500C діаметром, мм			
8-22	450	290 ³⁾	450 ⁴⁾
25-32	435	290 ³⁾	435 ⁴⁾

Примітка:

- 1) – гарячекатаний арматурний прокат за табл. 24.3.
- 2) – термомеханічно зміцнений арматурний прокат за табл. 24.3.
- 3) – у зварних каркасах при використанні в якості хомутив, діаметр яких менше 1/3 діаметру подовжніх стержнів, R_{sw} приймаються рівними 260 МПа;
- 4) – наведені значення R_{sc} приймають при урахуванні в розрахунках навантажень короткочасної дії, вказаних в поз. 2а табл. 15 СНиП 2.03.01-84*: при врахуванні навантажень, вказаних в поз. 2б табл. 15 СНиП 2.03.01-84*, необхідно приймати $R_{sc} = 400$ МПа.

Таблиця 24.2

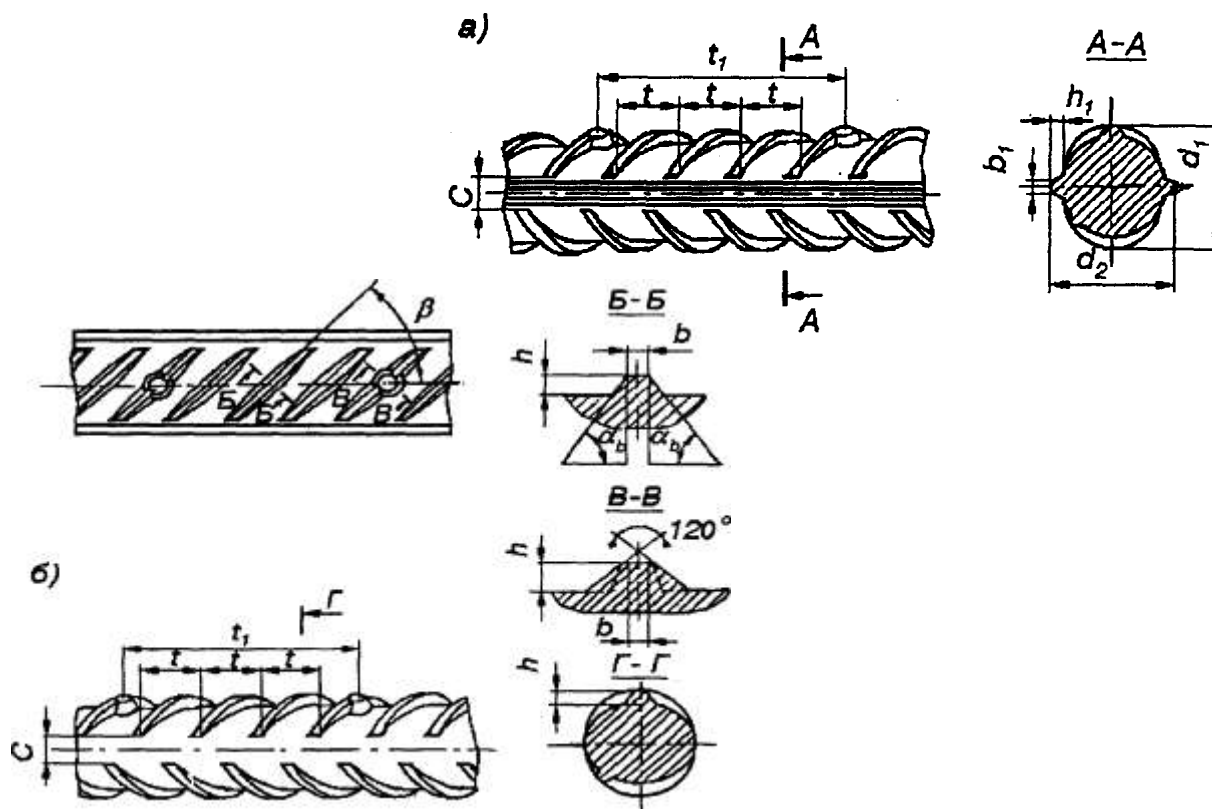
Клас арматури по ДСТУ 3760-98	Клас арматури по СНиП 2.03.01-84*
A240C	A-I
A300C	A-II
A400C ¹⁾	A-III
A400C ²⁾	At-IIIС
A500C	–

Примітка:

- 1) – гарячекатаний арматурний прокат (див. табл. 24.3.);
- 2) – термомеханічно зміцнений арматурний прокат (див. табл. 24.3.)

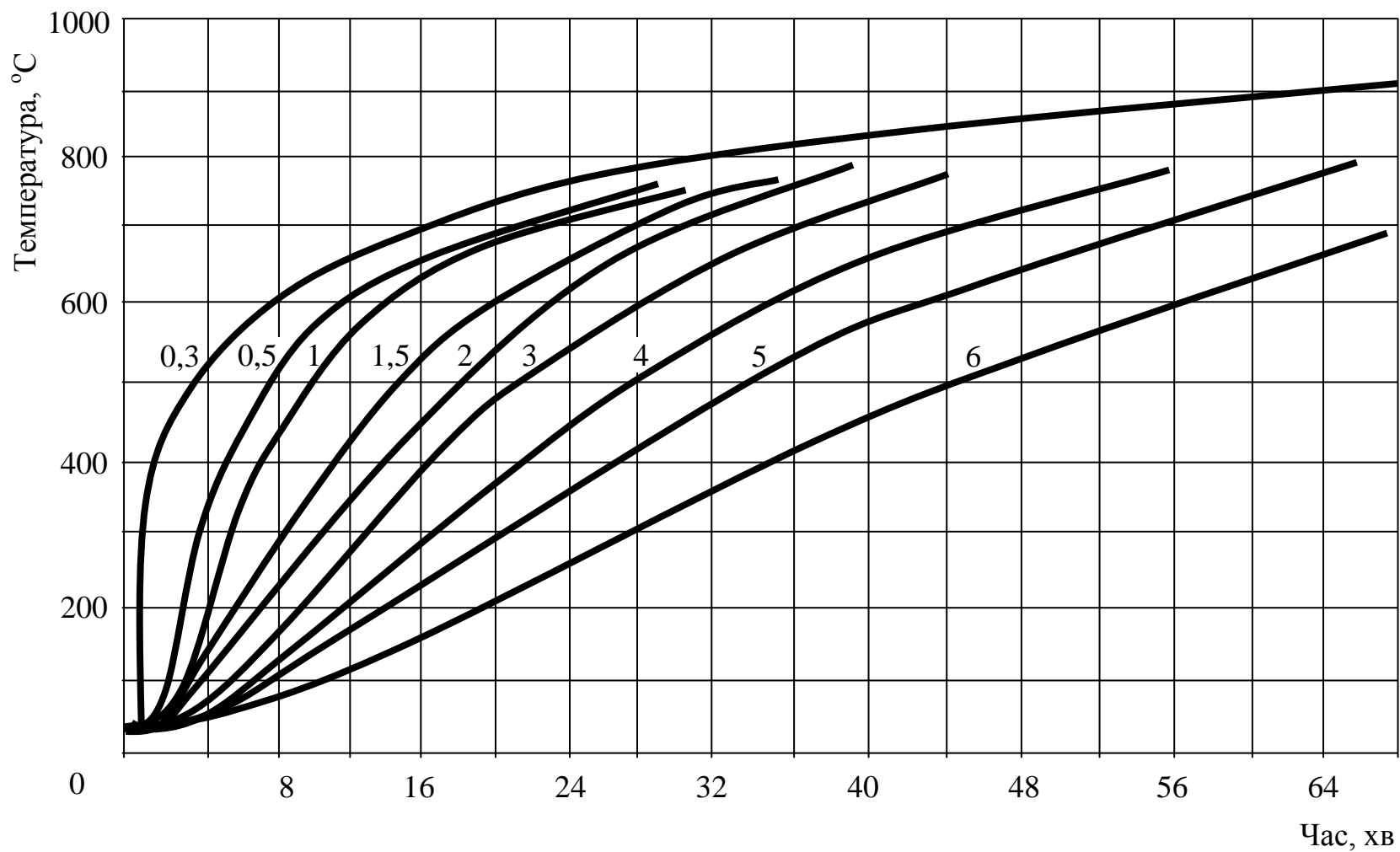
Таблиця 24.3

№ п/п	Клас арматури за ДСТУ 3760-98	Діаметр прокату, мм	Марка сталі	Тип профілю	Класифікація прокату за способом виробництва
1	A240C	6-40	Ст3сп Ст3сп Ст3кп	гладкий	гарячекатаний
2	A300C	10-40	Ст5сп Ст5пс	періодичний (серповидний), за рис.	гарячекатаний
		10-32	10ГТ		
3	A400C	6-40	35ГС 25Г2С	періодичний (серповидний), за рис.	гарячекатаний
4	A400C	10-32	Ст3сп Ст3пс Ст5сп Ст5пс	періодичний (серповидний), за рис. 1	термомеханічно зміцнений
5	A500C	8-16	Ст3сп Ст3пс Ст3Гпс	періодичний (серповидний), за рис.	термомеханічно зміцнений
		8-22	Ст3Гпс		
		25-32	25Г2С 20ГС		



Арматурний прокат періодичного профілю

Температура сталі в залежності від наведеної товщини перетину та часу нагрівання за режимом "стандартної пожежі"



Матеріали для зварювання, що відповідають сталі

Групи конструкцій у кліматичних районах	Сталі	Матеріали для зварювання:				
		під флюсом		у вуглекислому газі або в його суміші з аргоном	з покритими електродами типів:	
		Марки				
		флюсів	зварювального дроту			
2, 3 та 4 – у всіх районах, крім I ₁ , I ₂ , II ₂ та II ₃	C235, ВСтЗпс, ВСтЗсп, С255, С285, ВСтЗкп, С245, С275, 20,	АН–348–А, АН–60	СВ–08А, СВ–08ГА	СВ–08Г2С	Э42, Э46	
	C345, С345Т, С375, С375Т, С390, С390Т, С390К С440 16Г2АФ 09Г2С С345К	АН–47, АН–43, АН–17М, АН–348А ¹	Св–10НМА, СВ–10Г2, СВ–08ГА, СВ–10ГА	Св–08ХГ2СДЮ	Э50	
	АН–348–А	Св–08Х1ДЮ	Э50А			
1 – у всіх районах; 2,3 та 4 – у районах I ₁ , I ₂ , II ₂ та II ₃	C235, С245, С255, С275, С285, ВСтЗкп, ВСтЗпс, ВСтЗсп, 20.	АН– 348–А	Св–08А, СВ–08ГА	Св–08Г2С	Э42А, Э46А	
	C345, С345Т, С375, С375Т, 09Г2С	АН–47, АН–43, АН–348–А	Св–10НМА, СВ–10Г2, СВ–08ГА, СВ–10ГА,		Э50А	
	C390, С390Т, С390К, С440, 16Г2АФ	АН–47, АН–17–М, АН–348–А	Св–10НМА, СВ–10Г2, СВ–08ГА, СВ–10ГА		Э50А	
	С345К	АН–348–А	Св–08Х1ДЮ		Св–08 ХГ2СДЮ	Э50А
	С590, С590К, С590КШ	АН–17–М	СВ–08ХН2ГМЮ, Св–10НМА		Св–10ХГ2СМА, Св–08ХГСМА, Св–08Г2С	Э60, Э70

Розрахунковий опір зварних з'єднань

Зварні з'єднання	Напружений стан		Умовна позначка	Розрахунковий опір зварених з'єднань
Стикові	Стиск. Розтягання й вигин при автоматичному, напівавтоматичному або ручному зварюванні з фізичним контролем якості швів	По границі текучості	$R_{\omega Y}$	$R_{\omega Y} = R_Y$
		По тимчасовому опорі	$R_{\omega u}$	$R_{\omega u} = R_u$
	Розтягання й вигин при автоматичному, напівавтоматичному або ручному зварюванні	По межі текучості	$R_{\omega Y}$	$R_{\omega Y} = 0,85 R_Y$
	Зрушення		$R_{\omega \omega}$	$R_{\omega \omega} = R_s$
З кутовими швами	Зріз (умовний)	По металі шва	R_a	$R_{\omega \omega} = 0,55 \times R_{\omega u} / \gamma_{\omega \omega}$
		По металі границі сплавки	$R_{a\beta}$	$R_{a\beta} = 0,45 R_{un}$

Примітка: значення коефіцієнта надійності за матеріалом шва $\gamma_{\omega \omega}$ варто приймати рівними: 1,25 – при значеннях $R_{\omega u} \leq 490$ МПа,
 1,35 – при значеннях $R_{\omega u} \leq 590$ МПа,
 1,30 – при проміжних значеннях.

Сталь	Товщина прокату, мм	Нормативний опір, МПа, прокату				Розрахунковий опір, МПа, прокату			
		листового, ширококутвого універсального		фасонного		листового, ширококутвого універсального		фасонного	
		R _{yn}	R _{un}	R _{yn}	R _{un}	R _y	R _u	R _y	R _u
С 235	Від 2 до 20 Св.20” 40 “ 40” 100 “ 100	235	360	235	360	230	350	230	350
		225	360	225	360	220	350	220	350
		215	360	–	–	210	350	–	–
		195	360	–	–	190	350	–	–
С 245	Від 2 до 20 Св.20” 30	245	370	245	370	240	360	240	360
		–	–	235	370	–	–	230	360
С 255	Від 2 до 3,9 “ 4 “ 10 Св.10 “ 20 “ 20 “ 40	255	380	–	–	250	370	–	–
		245	380	255	380	240	370	250	370
		245	370	245	370	240	360	240	360
		235	370	235	370	230	360	230	360
С 275	Від 2 до 10 Св.10 “ 20	275	380	275	390	270	370	270	380
		265	370	275	380	260	360	270	370
С 285	Від 2 до 3,9 “ 4 “ 10 Св.10 “ 20	285	390	–	–	280	380	–	–
		275	390	285	400	270	380	280	390
		265	380	275	390	260	370	270	380
С 345	Від 2 до 10 Св.10 “ 20 “ 20 “ 40 “ 40 “ 60 “ 60 “ 80 “ 80 “ 160	345	490	345	490	335	480	335	480
		325	470	325	470	315	460	315	460
		305	460	305	460	300	450	300	450
		285	450	–	–	280	440	–	–
		275	440	–	–	270	430	–	–
		265	430	–	–	260	420	–	–
С345К	Від 4 до 10	345	470	345	470	335	460	335	460
С 375	Від 2 до 10 Св.10 “ 20 “ 20 “ 40	375	510	375	510	365	500	365	500
		355	490	355	490	345	480	345	480
		335	480	335	480	325	470	325	470
С 390	Від 4 до 50	390	540	–	–	380	530	–	–
С390К	Від 4 до 30	390	540	–	–	380	530	–	–
С 440	Від 4 до 30 Св. 30 ” 50	440	590	–	–	430 400	575	–	–
		410	570	–	–	–	555	–	–
С 590	Від 10 до 36	540	635	–	–	515	605	–	–

Додаток 29

Нормативні опори металу шва

Марки дроту для автоматичного або напівавтома-	Марки порошкового дроту	Значення нормативного
--	-------------------------	-----------------------


тичного зварювання			опору металу шва $R_{шов}, \text{МПа}$
під флюсом	у вуглекислому газі або в його суміші з аргоном		
Св-08, Св-08А	–	–	410
Св-08ГА	–	–	450
Св-10ГА	Св-08Г2С	ПП-АН8, ПП-АН3	490
Св-10НМА, Св-10Г2	Св-08Г2С*	–	590
Св-08ХН2ГМЮ, Св-08Х1ДЮ	Св-10ХГ2СМА, Св-08ХГ2СДЮ	–	685

Примітка: при зварюванні дротом Св-08М2С значення $R_{шов}$ варто приймати рівним 590 МПа тільки для кутових швів з катетом $k_f \leq 8$ мм у конструкціях зі сталі із межею текучості, рівною 440 МПа й більше.

Додаток 30

Залежність коефіцієнта умов роботи від елемента конструкції

Елемент конструкції	Коефіцієнт
---------------------	------------

	умов роботи 
1	2
1. Суцільні балки й стислі елементи ферм перекриттів під залами театрів, клубів, кінотеатрів, під трибунами, під приміщеннями магазинів, книгосховищ й архівів і т.п. при вазі перекриття, рівного або більшого за тимчасове навантаження	0,9
2. Колони громадських будинків і опор водонапірних башт	0,95
3. Стислі основні елементи (крім опорних) грат складного таврового перетину з куточків зварних ферм покриттів і перекриттів (наприклад, кроквяних й аналогічних їм ферм) при гнучкості $\lambda \geq 60$	0,8
4. Суцільні балки при розрахунках на загальну стійкість при $\varphi_0 < 1,0$	0,95
5. Затягування, тяги, відтягнення, підвіски, виконані із прокатної сталі.	0,9
6. Елементи стрижневих конструкцій покриттів і перекриттів: - стислі (за винятком замкнутих трубчастих перетинів) при розрахунках на стійкість; - розтягнуті – у зварних конструкціях; - розтягнуті, стислі, а також стикові накладки в болтових конструкціях (крім конструкцій на високоміцних болтах) зі сталі із межею текучості до 440 Мпа (4500 кгс/см ²), що несуть статичне навантаження, при розрахунках на міцність	0,95 0,95 1,05
7. Суцільні складені балки, колони, а також стикові накладки зі сталі із межею текучості до 440 Мпа (4500 кгс/см ²), що несуть статичне навантаження й виконані за допомогою болтових з'єднань (крім з'єднань на високоміцних болтах), при розрахунках на міцність	1,1
8. Перетини прокатних і зварних елементів, а також накладок зі сталі із межею текучості до 440 Мпа (4500 кгс/см ²) у місцях стиків, виконаних на болтах (крім стиків на високоміцних болтах), що несуть статичне навантаження, при розрахунках на міцність: - суцільних балок і колон; - стрижневих конструкцій покриттів і перекриттів	1,1 1,05
9. Стислі елементи грат просторових гратчастих конструкцій з одиночних рівнополичних або нерівнополичних (що прикріплені більшою полицею) кутиків: - прикріплюються безпосередньо до поясів однією полицею зварними швами або двома болтами й більше, поставленими уздовж куточка; - прикріплюють безпосередньо до поясів однією полицею, одним болтом (крім зазначених у поз.9, у даній таблиці), і прикріплюються також через фасонку, незалежно від виду з'єднання; - при складних перехресних ґратах з одноболтовими з'єднаннями	0,9 0,75 0,7
1	2
10. Стислі елементи з одиночних кутиків, що прикріплюються однією полицею (для нерівнополичних кутиків – тільки меншою полицею), за винятком елементів конструкцій, зазначених у поз.9 даної таблиці, розкосів, що прикріплюються безпосередньо до поясів зварними швами або двома болтами й бі-	

льше, поставленими уздовж кутика, і плоских ферм із одиночних кутиків	0,75
11. Опорні плити зі сталі із границею текучості до 285 Мпа, що несуть статичне навантаження, товщиною, мм: а) до 40; б) від 40 до 60; в) від 60 до 80	1,2 1,15 1,1

Додаток 31

Значення пружної характеристики α для неармованої кладки

Вид кладки	Пружна характеристика α				
	при марках розчину			при міцності розчину	
	25-200	10	4	0,2 (2)	нульовий
1. З великих блоків, виготовлених з важкого й крупнопористого бетону на важких заповнювачах і з важкого природного каменю ($\gamma \geq 1800 \text{ кг/м}^3$)	1500	1000	750	750	500
2. З каменів, виготовлених з важкого бетону, важких природних каменів і буту	1500	1000	750	500	350
3. З великих блоків, виготовлених з бетону на пористих заповнювачах і поризованого, крупнопористого бетону на легких заповнювачах, щільного силікатного бетону й з легкого природного каменю	1000	750	500	500	350
4. З великих блоків, виготовлених з чарункових бетонів виду:					
А	750	750	500	500	350
Б	500	500	350	350	350
5. З каменів чарункових бетонів виду:					
А	750	500	350	350	200
Б	500	350	200	200	200
6. З керамічних каменів	1200	1000	750	500	350
7. Із цегли глиняної пластичного пресування, повнотілої й пустотілої, з пустотілих силікатних каменів, з каменів, виготовлених з бетону на пористих заповнювачах і поризованого, з легких природних каменів	1000	750	500	350	200
8. Із цегли силікатної повнотілої й пустотілої	750	500	350	350	200
9. Із цегли глиняної напівсухого пресування повнотілої й пустотілої	500	500	350	350	200

Примітки: 1. При визначенні коефіцієнтів поздовжнього вигину для елементів із гнучкістю $l_0/i \leq 28$ або відношенням $l_0/h \leq 8$ допускається приймати величини пружної характеристики кладки із цегли всіх видів, як із цегли пластичного пресування.

2. Наведені в таблиці значення пружної характеристики α для цегельної кладки поширюються на віброцегляні панелі і блоки.

3. Пружна характеристика бутобетону приймається рівною $\alpha = 2000$.

4. Для кладки на легких розчинах значення пружної характеристики α варто приймати з коефіцієнтом 0,7.

5. Пружні характеристики кладки із природних каменів допускається уточнювати за спеціальними вказівками, складеними на основі результатів експериментальних досліджень і затверджених у встановленому порядку.

Додаток 32

Гнучкість		Коефіцієнт поздовжнього вигину φ при пружних характеристиках кладки α						
λ_i	λ_n	1500	1000	750	500	350	200	100
4	14	1	1	1	0,98	0,94	0,9	0,82
6	21	0,98	0,96	0,95	0,91	0,88	0,81	0,68
8	28	0,95	0,92	0,9	0,85	0,8	0,7	0,54
10	35	0,92	0,88	0,84	0,79	0,72	0,6	0,43
12	42	0,88	0,84	0,79	0,72	0,64	0,51	0,34
14	49	0,85	0,79	0,73	0,66	0,57	0,43	0,28
16	56	0,81	0,74	0,68	0,59	0,5	0,37	0,23
18	63	0,77	0,7	0,63	0,53	0,45	0,32	-
22	76	0,69	0,61	0,53	0,43	0,35	0,24	-
26	90	0,61	0,52	0,45	0,36	0,29	0,2	-
30	104	0,53	0,45	0,39	0,32	0,25	0,17	-
34	118	0,44	0,38	0,32	0,26	0,21	0,14	-
38	132	0,36	0,31	0,26	0,21	0,17	0,12	-
42	146	0,29	0,25	0,21	0,17	0,14	0,09	-
46	160	0,21	0,18	0,16	0,13	0,1	0,07	-
50	173	0,17	0,15	0,13	0,1	0,08	0,05	-
54	187	0,13	0,12	0,1	0,08	0,06	0,04	-

Примітки: 1. Коефіцієнт φ при проміжних значеннях гнучкості визначається шляхом інтерполяції.

2. Коефіцієнт φ для співвідношень λ_n , що перевищують граничні, слід приймати при визначенні φ_c у випадку розрахунку на позацентрове стискування з великим ексцентриситетом.

3. Для кладки із сітчастим армуванням величини пружних характеристик можуть бути меншими, ніж 200.