

МІНІСТЕРСТВО ОСВІТИ І НАУКИ УКРАЇНИ
НАЦІОНАЛЬНИЙ ТЕХНІЧНИЙ УНІВЕРСИТЕТ
«ХАРКІВСЬКИЙ ПОЛІТЕХНІЧНИЙ ІНСТИТУТ»

С.Р. Артем'єв, О.М. Блекот, В.В. Марущенко, С.М. Чумаченко,
М.Є. Блажеєвський

ОСНОВИ ЕКОЛОГІЧНОЇ БЕЗПЕКИ ВІЙСЬК

Рекомендовано Міністерством
освіти і науки України
як навчальний посібник для
студентів вищих навчальних
закладів

Харків
НТУ «ХП»
2010

ББК 20.1

О-75

УДК 356.35

Рецензенти: *В.І. Склабінський*, д-р техн. наук, проф., Сумський державний університет,
Е.Ю. Прохач, д-р техн. наук, проф., засл. діяч науки і техніки України, ЗАТ «Харківський науковий центр військової екології»

Автори: С.Р. Артем'єв, О.М. Блекот, В.В. Марущенко, С.М. Чумаченко, М.Є. Блажеєвський

Гриф надано Міністерством освіти і науки України
лист № 1/11 – 7321 від 4.08.2010 року

О-75

Артем'єв С.Р.

Основи екологічної безпеки військ : навч. посіб. /
С.Р. Артем'єв, О.М. Блекот, В.В. Марущенко,
С.М. Чумаченко, М.Є. Блажеєвський; за ред.
С.Р. Артем'єва. – Харків: НТУ «ХПІ», 2010. – 320 с.

ISBN

Навчальний посібник містить систематизований матеріал як загальнотеоретичного, так і практико-прикладного характеру з питань організації виконання заходів екологічної безпеки у військах, а також зразки форм усіх груп документів з питань екологічної безпеки начальника служби РХБ захисту – начальника служби екологічної безпеки військової частини.

Призначено для курсантів факультету військової підготовки НТУ «ХПІ» напрямку підготовки «Хімія», а також інших спеціалізацій та для студентів кафедр підготовки офіцерів запасу ВНЗ (ВНП).

Лл. 4 Бібліогр.: 23 назв.

ISBN

ББК 20.1

© С.Р. Артем'єв, 2010 р.

© НТУ «ХПІ», 2010 р.

ЗМІСТ

ПЕРЕЛІК ОСНОВНИХ УМОВНИХ ПОЗНАЧЕНЬ, СИМВОЛІВ, СКОРОЧЕНЬ І ТЕРМІНІВ.....	7
ВСТУП.....	9
РОЗДІЛ I. ТЕОРЕТИЧНІ ОСНОВИ ЗАГАЛЬНОЇ ЕКОЛОГІЇ.....	13
1. ЗАГАЛЬНІ ПОНЯТТЯ СУЧАСНОЇ ЕКОЛОГІЇ.....	13
1.1. Основи загальної екології.....	13
1.1.1. Основні екологічні поняття.....	13
1.1.2. Загальна структура екологічних систем.....	15
1.2. Загальна класифікація екологічних факторів.....	17
1.2.1. Поняття живої речовини.....	17
1.2.2. Класифікація екологічних факторів	23
1.3. Вплив антропогенних факторів на функціонування екосистем.....	27
1.3.1. Антропогенні порушення та природні зміни водних екосистем.....	27
1.3.2. Антропогенні зміни атмосфери та літосфери.....	30
1.4. Структура навколишнього природного середовища.....	34
1.4.1. Функції біосфери.....	34
1.4.2. Будова та склад атмосфери.....	36
1.4.3. Екологічні функції води.....	39
Питання для самоконтролю за темою № 1	42
Тестове завдання за матеріалом розділу I.....	43
РОЗДІЛ II. ВПЛИВ ВІЙСЬКОВОЇ ДІЯЛЬНОСТІ НА НАВКОЛИШНЄ ПРИРОДНЕ СЕРЕДОВИЩЕ.....	46
2. ПРИРОДООХОРОННЕ ЗАКОНОДАВСТВО.....	46
2.1. Законодавчі акти України про охорону атмосферного повітря, гідросфери та літосфери.....	46
2.1.1. Вимоги Закону України «Про охорону атмосферного повітря».....	46
2.1.2. Основні положення Водного кодексу України.....	48
2.1.3. Вимоги Земельного кодексу України.....	52
Питання для самоконтролю за темою № 2.....	57
3. ДЖЕРЕЛА ЗАБРУДНЕННЯ ПОВІТРЯ.....	58
3.1. Контроль рівня забруднення атмосфери.....	58
3.1.1. Характеристика засобів здійснення контролю рівня забруднення атмосфери.....	58
3.1.2. Методи зниження викидів рухомих джерел.....	63
3.2. Джерела забруднення атмосфери.....	72
3.2.1. Класифікація типів військових об'єктів, як джерел забруднення атмосфери.....	72

3.2.2. Загальна класифікація промислових виробництв та апаратів очищення повітря.....	74
Питання для самоконтролю за темою № 3.....	81
4. ДЖЕРЕЛА ЗАБРУДНЕННЯ ГІДРОСФЕРИ.....	82
4.1. Вплив діяльності людини на гідросферу.....	82
4.1.1. Екологічні проблеми водних екосистем.....	82
4.1.2. Шляхи очищення стічної води.....	86
4.2. Охорона водних ресурсів.....	90
4.2.1. Обладнання для очищення стічних вод.....	90
4.2.2. Групи стічних вод.....	94
4.3. Способи очищення стічних вод.....	96
4.3.1. Очищення стічних вод від завислих речовин.....	96
4.3.2. Способи очистки води від радіоактивних сполук.....	101
Питання для самоконтролю за темою № 4.....	103
5. ДЖЕРЕЛА ЗАБРУДНЕННЯ ЛІТОСФЕРИ. ТЕХНОГЕННІ ВИДИ ЗАБРУДНЕННЯ.....	104
5.1. Охорона та раціональне використання земель.....	104
5.1.1. Види ерозії ґрунтів.....	104
5.1.2. Послідовність виконання рекультиваційних робіт.....	109
5.2. Порядок переробки та утилізації відходів.....	112
5.2.1. Порядок утримання відходів у військових частинах.....	112
5.2.2. Порядок розрахунку екологічних збитків за забруднення навколишнього природного середовища.....	117
5.3. Вплив радіаційного, електромагнітного випромінювання, шуму та вібрації на екологічні системи і людину.....	122
5.3.1. Джерела радіаційного, електромагнітного випромінювання.....	122
5.3.2. Джерела шуму та вібрації.....	124
5.4. Основи радіаційної безпеки військ.....	129
5.4.1. Забезпечення радіаційної безпеки у військах.....	129
5.4.2. Захист особового складу від дії ЕМВ, ІВ, шуму та вібрації.....	132
Питання для самоконтролю за темою № 5.....	136
Тестове завдання за матеріалом розділу II.....	137
РОЗДІЛ III. ЕКОЛОГІЧНИЙ ЗАХИСТ ВІЙСЬК.....	146
6. ЗАХИСТ НАВКОЛИШНЬОГО ПРИРОДНОГО СЕРЕДОВИЩА У ЗСУ.....	146
6.1. Екологія військової діяльності.....	146
6.1.1. Застосування екологічної зброї в локальних війнах і військових конфліктах.....	146
6.1.2. Структура органів екологічної безпеки ЗСУ.....	156
6.2. Документація з питань екологічної безпеки.....	159
6.2.1. Мета і завдання служби РХБ захисту – екологічної безпеки військової частини.....	159
6.2.2. Документація з питань екологічної безпеки НС РХБ захисту – НС екологічної безпеки військової частини.....	166

6.3. Екологічна експертиза об'єктів військової частини.....	175
6.3.1. Зміст Закону України «Про екологічну експертизу».....	175
6.3.2. Структура екологічного паспорту військових об'єктів.....	181
6.4. Сучасний стан екологічного забезпечення ЗСУ.....	186
6.4.1. Мета і завдання екологічного забезпечення ЗСУ.....	186
6.4.2. Зміст завдань екологічного забезпечення ЗСУ.....	188
6.5. Організація проведення перевірок екологічного стану військових частин.....	192
6.5.1. Структура наказу МОУ № 279 від 9.09.1999 року.....	192
6.5.2. Звітні документи з питань екологічної безпеки НС РХБ захисту – начальника служби екологічної безпеки.....	198
6.5.3. Основні положення стратегії екологічної політики МОУ (відповідно до наказу МОУ № 681 від 12.12.2007 року).....	199
6.6. Організація планування екологічної підготовки у військовій частині.....	213
6.6.1. Планування екологічної підготовки особового складу, офіцерів і прапорщиків. Вимоги наказу МОУ № 65 від 12.03.1996 р.....	213
6.6.2. Вимоги наказу МОУ № 300 від 16.07.1997 року стосовно обов'язків посадових осіб військової частини з питань організації екологічної безпеки.....	219
6.7. Відповідальність посадових осіб військової частини за порушення вимог природоохоронного законодавства.....	236
6.7.1. Основні положення наказу МОУ № 171 від 4.07.1995 року.....	236
6.7.2. Штрафні санкції щодо військових частин за порушення вимог природоохоронного законодавства.....	237
6.8. Методика проведення перевірки виконання заходів екологічної безпеки у військовій частині.....	242
6.8.1. Мета та об'єкти перевірки.....	242
6.8.2. Основні питання перевірки об'єктів військової частини.....	243
Питання для самоконтролю за темою № 6.....	246
Тестове завдання за матеріалом розділу III.....	249
ВИСНОВКИ.....	260
СПИСОК ЛІТЕРАТУРИ.....	263
ПРЕДМЕТНИЙ ПОКАЖЧИК.....	265
ДОДАТКИ.....	271
Накази командира військової частини.....	272
Додаток 1. Зразок порядку оформлення наказу командира військової частини.....	273
Додаток 2. Про призначення відповідального за організацію виконання заходів екологічної безпеки у військовій частині.....	275
Додаток 3. Про організацію виконання заходів екологічної безпеки у військовій частині.....	277
Додаток 4. Про створення комісії з охорони навколишнього природного середовища та її обов'язках на 2010 рік.....	279

Додаток 5. Про призначення відповідального за організацію виконання заходів радіаційної безпеки у військовій частині.....	281
Додаток 6. Про організацію радіаційного контролю на території військової частини.....	283
Додаток 7. Про призначення комісії з визначення пільг особовому складу, працюючому з ДІВ.....	284
Додаток 8. Про призначення комісії з перевірки знань особовим складом заходів безпеки під час роботи з ДІВ.....	285
Додаток 9. Про призначення відповідального за прийом, облік та інвентаризацію ДІВ.....	287
Додаток 10. Про проведення Дня довкілля.....	289
Документація планування та звіту.....	291
Додаток 11. План проведення Дня охорони навколишнього природного середовища.....	292
Додаток 12. План проведення Дня довкілля.....	293
Додаток 13. План заходів щодо охорони природи та раціонального використання природних ресурсів.....	294
Додаток 14. Перспективний план заходів щодо охорони природи та раціонального використання природних ресурсів.....	296
Додаток 15. Загальна структура рапорту начальника служби РХБ захисту – начальника служби екологічної безпеки командира військової частини про стан екологічної безпеки в частині за місяць.....	298
Додаток 16. Акт (щоквартальний звіт) перевірки виконання заходів екологічної безпеки у військовій частині	303
Додаток 17. План вдосконалення забезпечення радіаційної безпеки військової частини.....	304
Документи статистики.....	306
Додаток 18. Донесення про стан екологічної безпеки джерел забруднення навколишнього природного середовища у військовій частині.....	307
Додаток 19. Екологічна картка військової частини.....	309
Додаток 20. Журнал обліку порушень вимог природоохоронного законодавства військової частини (форма).....	310
Додаток 21. Аналіз виконання вимог екологічної безпеки у військовій частині (варіант)	311
Додаток 22. Екологічна пам'ятка водію.....	312
Додаток 23. Екологічна пам'ятка водію-заправнику.....	314
Додаток 24. Журнал обліку зарядки дозиметрів ИД-1.....	315
Додаток 25. Перелік документації з питань радіаційної безпеки.....	316
Додаток 26. Форма доповіді про заходи, які було проведено під час Дня довкілля.....	318
Додаток 27. Витяг із Указу Президента України «Про День довкілля»	319

ПЕРЕЛІК ОСНОВНИХ УМОВНИХ ПОЗНАЧЕНЬ, СИМВОЛІВ, СКОРОЧЕНЬ І ТЕРМІНІВ

АЕС – атомна електростанція

АК – армійський корпус

АСУ – автоматизовані системи управління

АТП – автотранспортне підприємство

БПК – біологічна потреба кисню

ВВНЗ – вищий військовий навчальний заклад

ВНЗ – вищий навчальний заклад

ВНП – військовий навчальний підрозділ

ВПК – військово-промисловий комплекс

ВПТГС – військова природно-технічна геосистема

ГДД – граничнодопустима доза

ГДК – граничнодопустима концентрація

ГДР – граничнодопустимий рівень

ГДС – граничнодопустимий скид

ДВХ – допустима вібраційна характеристика

ДІВ – джерело іонізуючого випромінювання

ЕМВ – електромагнітне випромінювання

ЕМП – електромагнітне поле

ІВ – іонізуюче випромінювання

КЕС – квартирно-експлуатаційна служба

КЕУ – квартирно-експлуатаційне управління

КТП – контрольно-технічний пункт

ЛЕП – лінія електропередач

ЛІК – лабораторія інспекційного контролю

МОН – міністерство освіти та науки

НДДКР – науково-дослідна і дослідно-конструкторська установа

НДУ – науково-дослідна установа

НСРХБз – НСЕБ – начальник служби радіаційного, хімічного, біологічного захисту – начальник служби екологічної безпеки

НС – надзвичайна ситуація

ОВТ – озброєння та військова техніка

ОЕБВ – основи екологічної безпеки військ

ОК – оперативне командування

Омбр – окрема механізована бригада

ПАР – поверхнево-активні речовини

ПЕЛ – пересувна екологічна лабораторія

ПГУ – пилогазоочисна установка

ПММ – паливно-мастильні матеріали

ПРХМ – пересувна ремонтно-хімічна майстерня

ПРХР – прилад радіаційної та хімічної розвідки

ПТОР – пункт технічного обслуговування та ремонту

РЛС – радіолокаційна станція

РР – радіоактивні речовини

СДОР – сильнодіючі отруйні речовини

СЕС – санепідемстанція

СМЗ – синтетичні миючі засоби

ТДВХ – технічно-досяжна вібраційна характеристика

ТЕС – теплоелектростанція

ТПВ – тимчасово погоджені викиди

ТРУП – територіальне регіональне управління

ЩТО – щоденне технічне обслуговування

ЯПЦ – ядерний паливний цикл

ВСТУП

У сучасних умовах розбудови екологічної державності, духовного відродження українського народу велике значення надається екологічній освіті. Саме вона має вирішити завдання щодо підготовки освіченої молоді, здатної приймати свідомі рішення у сферах життя, де поєднуються проблеми окремої людини, суспільства і навколишнього природного середовища.

Недоліки екологічної освіти та виховання дорого коштують людству, адже екологічна несвідомість нерідко стає причиною глобальних, передусім, соціально-економічних проблем. Аналіз свідчить, що 56 % літературних джерел з екологічних питань, які видавалися в країнах СНГ за останні 12 – 15 років, обговорюють проблеми екологічної освіти та виховання [5].

Саме тому, для успішного навчання майбутніх військових фахівців у галузі РХБ захисту та екологічної безпеки (на факультеті військової підготовки НТУ «ХПІ», м. Харків), а також для підготовки курсантів ВВНЗ (ВНП) за іншими спеціальностями в системі комплексного екологічного навчання та якісної підготовки студентів ВНЗ нашої держави, які навчаються відповідно до програм підготовки офіцерів запасу за різними військово-обліковими спеціальностями, було створено цей навчальний посібник.

Він є першим навчальним посібником для підготовки вищезазначених фахівців в Україні, якому було надано гриф МОН України.

У виданні навчального посібника приймав участь авторський колектив у складі:

– **Артем'єв Сергій Робленович**, кандидат технічних наук, факультет військової підготовки НТУ «ХП», м. Харків (відповідальний виконавець, вступ, розділ III, висновки, додатки, предметний покажчик);

– **Блекот Олексій Миколайович**, кандидат військових наук, доцент, Національний університет оборони України, м. Київ (теми 2,3 розділу II);

– **Марущенко Володимир Васильович**, кандидат біологічних наук, факультет військової підготовки НТУ «ХП», м. Харків (тема 5 розділу II);

– **Чумаченко Сергій Миколайович**, доктор технічних наук, старший науковий співробітник, Національний авіаційний університет інституту економіки та менеджменту, м. Київ (тема 4 розділу II);

– **Блажеєвський Микола Євстахійович**, доктор хімічних наук, доцент, Національний фармацевтичний університет, м. Харків (розділ I).

Вивчення курсантами (студентами) матеріалу навчальної дисципліни «Основи екологічної безпеки військ» в сучасних умовах відіграє велику роль.

Практична реалізація положень дисципліни допомагає майбутнім офіцерам військ РХБ захисту в їх становленні як кваліфікованих військових спеціалістів, що, в свою чергу, дозволить їм якісно здійснювати заходи з охорони навколишнього природного середовища у повсякденній діяльності військ.

Дисципліна «Основи екологічної безпеки військ» займає вагомe місце в системі військової освіти, як предмет, який розглядає аспекти екології військової діяльності та має чітку практичну спрямованість навчання.

Предметом навчальної дисципліни є принципи і методи екологічного забезпечення діяльності військ. Науковим фундаментом навчальної дисципліни є знання з природознавства, біології, хімії, забезпечення РХБ захисту військ, які сприяють якісному виконанню курсантами дипломного проектування. Дисципліна має тісні міжпредметні зв'язки та вивчається курсантами випускного курсу після вивчення ними дисциплін «Екоаналітична хімія», «Основи екології» та «Екотехнологія» на молодших курсах навчання.

Метою вивчення навчальної дисципліни «Основи екологічної безпеки військ» є навчити курсантів (студентів) теоретичним основам екології військо-

вої діяльності, основним принципам і засобам екологічного моніторингу та раціонального природокористування у військах, а також прищепити курсантам (студентам) вміння організовувати та якісно здійснювати заходи екологічного забезпечення військової частини, якісно відпрацьовувати документи з питань екологічної безпеки начальника служби РХБ захисту – начальника служби екологічної безпеки військової частини.

Основні завдання з вивчення навчальної дисципліни «Основи екологічної безпеки військ»:

– ознайомлення курсантів (студентів) з теоретичними положеннями загальної екології та екології військової діяльності, існуючими засобами екологічного моніторингу у місцях дислокації військ, змістом нормативно-правових документів та наказів МОУ з питань охорони навколишнього природного середовища, принципами організації та діяльності органів екологічної безпеки у ЗСУ;

– надання курсантам (студентам) практичних навичок у відпрацюванні документації з питань екологічної безпеки начальника служби РХБ захисту – начальника служби екологічної безпеки;

– вдосконалення методичної майстерності курсантів – майбутніх офіцерів військ РХБ захисту (студентів) під час проведення ними занять з дисципліни «Основи екологічної безпеки військ» відповідно до програми бойової підготовки підрозділів ЗСУ.

В результаті вивчення дисципліни «Основи екологічної безпеки військ» курсанти (студенти) **повинні знати:**

– завдання екології військової діяльності та екологічного забезпечення військ;

– основні групи забруднювачів екосистем у місцях дислокації військ;

– основні засоби здійснення екологічного моніторингу;

– вимоги керівних документів МОУ з питань охорони навколишнього природного середовища.

Вміти:

– оцінювати екологічний стан військової частини;

– відпрацьовувати документи із питань екологічної безпеки начальника служби РХБ захисту – начальника служби екологічної безпеки.

Ознайомитись:

– із порядком проведення екологічної експертизи об'єктів забруднення;
– зі структурою екологічного паспорту об'єктів забруднення військової частини.

Посібник розраховано на формування у курсантів (студентів) напрямку підготовки «Хімія» відповідної системи знань, яка буде їм корисна в подальшій службі під час проведення оцінки екологічного стану військових частин, виконання заходів екологічної безпеки під час здійснення бойової підготовки та повсякденної діяльності військ, а також буде в нагоді курсанту будь-якої спеціальності з точки зору важливості аспекту екологічного навчання та виховання у ЗСУ.

Авторський колектив висловлює окрему подяку за плідну роботу, яку було проведено експертом НТУ «ХПІ» к.т.н., доц. Самойленко Н.М., рецензентами – заслуженим діячем науки і техніки України, д.т.н. проф. Прохач Е.Ю. та д.т.н. проф. Склабінським В.І. Усі вказані критичні зауваження було враховано під час редагування змісту навчального посібника.

Авторський колектив висловлює глибоку повагу експерту – заступнику голови науково-методичної комісії з екології, охорони навколишнього середовища та збалансованого природокористування, декану екологічного факультету ХНУ імені В.Н. Каразіна, заслуженому діячу науки і техніки України, доктору географічних наук, професору НЕКОС В.Ю. за якісне проведення експертизи. Зауваження експерта було повністю враховано під час видання навчального посібника.

Також автори виражають подяку д.т.н. проф. Шапорева В.П., к.т.н. Пісня Л.О., к.х.н. доц. Дядченко В.В., к.т.н. доц. Ільяшенко Т.О., к.б.н. Сакун О.В., к.х.н. доц. Мирній Т.О., Петрухину С.Ю. за надану ними допомогу під час роботи над навчальним посібником.

РОЗДІЛ I. ТЕОРЕТИЧНІ ОСНОВИ ЗАГАЛЬНОЇ ЕКОЛОГІЇ

1. ЗАГАЛЬНІ ПОНЯТТЯ СУЧАСНОЇ ЕКОЛОГІЇ

1.1. Основи загальної екології

1.1.1. Основні екологічні поняття

Екологія – це наука про взаємозв'язки живих організмів між собою й і з неорганічною природою, що їх оточує, про зв'язки в системах, яким підпорядковане існування організмів, про структуру і функціонування цих систем. Термін вперше застосував у 1866 році німецький вчений Е. Геккель [1, с. 8].

Екологія є системою наукових знань про навколишнє природне середовище, теоретичною основою раціонального природокористування. Вона відіграє ведучу роль у розвитку стратегічних напрямків взаємодії природи і людського суспільства.

Природне середовище – це мегаекзосфера постійної взаємодії і взаємопроникнення елементів і процесів чотирьох її складових екзосфер: атмосфери, літосфери, гідросфери і біосфери – під впливом екзогенних і ендегенних факторів і діяльності людини. Кожна з екзосфер має свої складні елементи, структуру та особливості. Три з них – атмосфера, літосфера і гідросфера – утворені неживою матерією, є ареалом функціонування живої матерії – біоти, головного компонента четвертої складової – біосфери.

Атмосфера – це зовнішня газова оболонка Землі, що простирається від її поверхні в космічний простір приблизно на 3000 км [10].

Літосфера – зовнішня тверда оболонка Землі, що включає земну кору з частиною верхньої мантії Землі [1, с. 80].

Гідросфера – це водяна сфера нашої планети, сукупність океанів, морів, вод континентів, льодовикових покрив [1, с. 92].

Екосистема – це єдиний природний комплекс, утворений за тривалий період живими організмами і навколишнім природним середовищем, у якому во-

ни існують і де усі компоненти тісно пов'язані обміном речовин і енергії. Термін вперше застосував англійський вчений А. Тенслі [1, с. 38].

Виділяють мікроекосистеми (пеньок із грибами, болото), мезоекосистеми (ділянка лісу, озеро, водоймище) і макроекосистеми (континент, океан). Глобальною екосистемою є біосфера нашої планети.

Часто в науковій літературі екосистему порівнюють з біогеоценозом. Компоненти біогеоценозу – біотоп і біоценоз.

Біотоп – однорідний за абіотичними факторами навколишнього природного середовища простір, зайнятий біоценозом (місце життя виду організму).

Біоценоз – спільність організмів, що живуть у межах одного біотопу [3, с. 29].

Вид (біологічний) – сукупність організмів з родинними морфологічними ознаками, що можуть схрещуватися між собою і мають загальний генофонд. Це основна структурна одиниця в системі живих організмів.

Популяція – сукупність особей одного виду з однаковим генофондом, що живе на загальній території протягом багатьох поколінь [2, с. 31].

Екологічні фактори – умови та елементи навколишнього природного середовища, що впливають на існування і розвиток організмів і на які живі істоти реагують реакціями пристосування (за границями здатності пристосування настає смерть) [3, с. 43].

Ті самі екологічні фактори неоднаково впливають на організми різних видів, що живуть разом. Для одних вони можуть бути сприятливими, для інших – ні.

СЛУЖБА ЕКОЛОГІЧНА – організоване спостереження за станом екосистем планети – від глобальної біосфери до елементарних біогеоценозів та їх окремих екологічних компонентів [4, с. 116].

ШТРАФ ЕКОЛОГІЧНИЙ – грошове стягнення, яке визначається існуючим законодавством і накладається в адміністративному і судовому порядку (за порушення правил природокористування, за забруднення навколишнього природного середовища).

ВИМОГИ ЕКОЛОГІЧНІ – комплекс вимог до якості повітря, води, палива, сировини, харчової, промислової продукції, до технологій виробництва, технологічних викидів і методів їх очищення і відведення.

ВПЛИВ ІОНІЗУЮЧОГО ВИПРОМІНЮВАННЯ НА ЖИВІ ОРГАНІЗМИ – хімічні реакції в живих клітинах внаслідок дії іонізуючого випромінювання, тобто, іонізації [1, с. 23].

ЕКОЛОГІЧНИЙ МОНІТОРИНГ – комплексна система спостережень, оцінки і прогнозу змін стану навколишнього природного середовища під впливом антропогенних дій. Має три ступені – спостереження, оцінка стану та прогноз дій [4, с. 17].

ЗБИТОК ЕКОЛОГІЧНИЙ – економічно обчислювальні у грошовому виразі неекономічні втрати суспільства, яких можна було б уникнути за оптимального стану навколишнього природного середовища, яке порушується техногенною дією (впливом) [4, с. 38].

ЗЛОЧИН ЕКОЛОГІЧНИЙ – навмисне злісне порушення навколишнього природного середовища, що суперечить національним (державним або міжнародним законам) угодам.

КАТАСТРОФА ЕКОЛОГІЧНА – порушення частини біосфери, що виникає на основі прямого або непрямого впливу людської діяльності на природні процеси.

1.1.2. Загальна структура екологічних систем

У кожній екосистемі два основні компоненти – організми, з однієї сторони, і фактори неживої природи, з іншої [1, с. 19].

Таку сукупність організмів (рослин, тварин, мікроорганізмів) називають **біотою** (від латин. «біо» – «життя»). Шляхи взаємодії різних категорій організмів – це її біотична структура, неживі (хімічні і фізичні) фактори навколишнього середовища називають абіотичними.

За масштабами екосистеми поділяються на мікроекосистеми, мезоекосистеми і глобальні екосистеми [2, с. 57].

У мікроекосистемах невеличкі, тимчасові біоценози, що називаються синюзіями, перебувають в обмеженому просторі. До таких екосистем належать трухляві пеньки, мертві стовбури дерев, мурашники тощо.

Найбільш поширеними серед екосистем є мезоекосистеми або біогеоценози, в яких біоценози займають однотипні ділянки земної поверхні з однаковими фізико-географічними умовами і межі яких, як правило, збігаються з межами відповідних фітоценозів.

Макроекосистеми охоплюють величезні території чи акваторії, що визначаються характерним для них макрокліматом і відповідають цілим природним зонам.

До макроекосистем належать екосистеми тундри, тайги, степу, пустелі, морські екосистеми. Прикладом глобальної екосистеми є біосфера.

За ступенем трансформації людської діяльності екосистеми поділяються на природні, антропогенні та антропогенно-природні.

У промислово розвинутих країнах екосистем на захоплених людською діяльністю територіях, тобто **природних екосистем**, майже не залишилося, хіба що в заповідниках.

Антропогенно-природна екосистема створюється під впливом людини, але в змозі відтворювати свій первинний стан (відновлення лісів після пожеж, зміна стану рослинного покриву та ін.). Тривалі, поступові перебудови екосистем у процесі саморегуляції отримали назву **сукцесій** [1, с. 42].

До антропогенних екосистем належать екосистеми, в яких переважають штучно створені антропогенні об'єкти і в яких, крім людей, можуть існувати лише окремі види організмів, що пристосувалися до цих специфічних умов. Прикладом таких антропогенних екосистем є міста, промислові вузли, села (в межах забудови), кораблі тощо.

ПИТАННЯ ДЛЯ САМОКОНТРОЛЮ

1. Надати визначення поняття «екологія»
2. Надати визначення поняття «біотоп»
3. Надати визначення поняття «біоценоз»
4. Надати визначення поняття «екосистема»
5. Класифікація екосистем за масштабом
6. Класифікація екосистем за ступенем трансформації людської діяльнос-

ті

1.2. Класифікація екологічних факторів

1.2.1. Поняття живої речовини

Жива речовина – сукупність всіх форм життя у біосфері [1, с. 52].

Результати інтегрованої активності різних живих організмів виявляються не тільки у їх пристосуванні до місця проживання в умовах певного середовища, але і в зворотному впливі на середовище. В основі цього лежить процес обміну речовин як специфічна властивість життя.

Походження і властивості **грунту** майже повністю обумовлені діяльністю живих організмів. Тільки вони відтворюють і розкладають органічну речовину, без якої не можна уявити такої властивості ґрунту, як родючість. Діяльність мікроорганізмів, рослин і тварин формує структуру ґрунтів, їх хімізм, сприяє постійному процесу ґрунтоутворення.

У водному середовищі чітко виражений вплив живих організмів на хімічний склад води. Різні групи організмів постійно доповнюють у водне середовище різні продукти метаболізму. Відкладення органогенних порід не тільки формували рельєф дна і хімізм води.

Виявляючись під час геологічних процесів на суші, вони склали геологічну основу багатьох її областей, брали участь у становленні рельєфу континентів і в утворенні різних типів ґрунтів. Відмираючи, організми утворюють потужні

відклади вапняків, доломітів, кремнезем і інші, формуючи, таким чином, структуру морського дна.

Сучасний газовий склад атмосфери повністю визначається діяльністю живих організмів, головним чином, через фотосинтез і дихання.

Жива речовина має значний вплив на тепловий баланс Землі. На рівні конкретних екосистем формуються важливі елементи клімату. Відома роль рослинності у створенні режиму температури і вологості. Таким чином, сукупна діяльність всіх форм життя активно перетворює властивості основних типів життєвого середовища.

Живі організми відіграють дуже важливу роль у геологічних процесах, які формують обличчя Землі. Хімічний склад сучасних атмосфери та гідросфери зумовлений життєдіяльністю організмів. Велике значення мають організми також для формування літосфери: більшість порід, і не лише осадових, а й таких, як граніти, так чи інакше пов'язана своїм походженням з біосферою.

Мінеральна інертна речовина переробляється життям, перетворюється на нову якість. Живі організми не лише пристосовуються до умов зовнішнього середовища, а й активно їх змінюють. Таким чином, живі та неживі речовини на Землі становлять гармонійне ціле.

Жива речовина відрізняється від неживої речовини надзвичайно високою активністю, зокрема, дуже швидким кругообігом речовин. Вся жива речовина біосфери оновлюється в середньому за вісім років [1, с. 57].

Життєдіяльність тварин, рослин і мікроорганізмів супроводжується безперервним обміном речовин між організмами та середовищем, внаслідок чого всі хімічні елементи земної кори, атмосфери й гідросфери багаторазово входили до складу тих чи інших організмів.

Живі організми відіграють величезну роль в акумуляції сонячної енергії. Наприклад, поклади кам'яного вугілля – це не що інше, як сонячна енергія, накопичена зеленими рослинами минулих геологічних епох. Так само можна визначити й природу багатьох мінералів, зокрема вуглекислого кальцію, який утворює величезні маси вапняків і майже на 100 % має біогенне походження.

Важливу роль живі організми відіграють у накопиченні багатьох металів, таких, як залізо, мідь, марганець. Велике значення для біосфери й господарської діяльності людини має кругообіг азоту, сірки, фосфору та інших елементів. Жива речовина значно прискорила й змінила кругообіг у біосфері різних речовин – води, кисню, азоту, вуглекислого газу.

Жива речовина невіддільна від біосфери і є її функцією, а також однією із самих могутніх геологічних сил на планеті Земля. Вона являє собою нерозривну молекулярно-біологічну єдність, системне ціле з характерними ознаками, спільними для всієї епохи її існування, а також для кожної окремої геологічної епохи. Знищення окремих компонентів живої речовини може привести до порушення системи в цілому, отже, сприяти розвитку екологічної катастрофи.

Найбільш характерні ознаки живої речовини такі [1, с. 52]:

- система, яка складається з живої речовини (організм) має здатність до росту, отже, вона збільшується в розмірах;
- організм (живий) протягом часу свого існування зберігає найбільш типові свої ознаки і здатний передавати ці ознаки своїм нащадкам;
- живий організм в процесі свого життя здатний до розвитку, який поділяється на два періоди – ембріональний і постембріональний;
- жива речовина як окремий організм здатна до розмноження, завдяки чому забезпечує існування даного виду протягом тривалого часу.

В.І. Вернадський називає живу речовину основною рухомою силою біосфери. Бути живим – значить бути організованим, як зазначав в [1, с. 52] В. Вернадський, і в цьому полягає суть поняття біосфери як організованої оболонки Землі. Протягом мільярдів років існування біосфери організованість створюється і зберігається діяльністю живої речовини – сукупності всіх живих організмів. «Живі організми, – писав В.І. Вернадський, – є функцією біосфери і найтіснішим чином матеріально і енергетично з нею пов'язані, є величезною геологічною силою, що її визначає. Для того, щоб у цьому переконатися, ми повинні виразити живі організми як щось ціле і єдине.

Жива речовина розподілена в біосфері досить нерівномірно. Більша її ча-

стина знаходиться в приповерхневих ділянках суші (особливо великою є біомаса тропічних лісів) і гідросфери, де масово розвиваються зелені рослини та гетеротрофні тварини, що живляться ними. Більше 90 % усієї живої речовини, утвореної, головним чином, вуглецем, киснем, азотом і воднем, припадають на наземну рослинність (97 – 98 % біомаси суші) [1, с. 52].

За підрахунками В.І. Вернадського [1, с. 53], біомаса всіх організмів Землі сягає 10^{15} тонн, що складає лише 0,25 % маси всієї біосфери. Але, незважаючи на це, В.І. Вернадський вважав живу речовину найбільш потужним геохімічним і енергетичним фактором, провідною силою планетарного розвитку.

Форма діяльності живого, його біохімічна робота в біосфері (нове поняття, введене В.І. Вернадським), полягає в здійсненні незворотних і незамкнених кругообігів речовин і потоків енергії між основними структурними компонентами біосферної цілісності: гірськими породами і природними водами, горами і ґрунтами, рослинністю, тваринами і мікроорганізмами.

Основне джерело біогеохімічної активності живих організмів – сонячна енергія, яка використовується в процесі фотосинтезу зеленими рослинами і деякими мікроорганізмами для створення органічної речовини, яка забезпечує їжею та енергією всі інші організми.

Діяльність фотосинтезуючих організмів близько 2 млрд. років тому спричинила накопичення в атмосфері вільного кисню, потім утворився озоновий екран, який захищає живі організми від космічного випромінювання, фотосинтез і дихання зелених рослин підтримують сучасний газовий склад атмосфери.

Саме надзвичайно високою активністю, зокрема дуже швидким кругообігом речовин, жива речовина відрізняється від неживої. Уся жива маса біосфери оновлюється за 33 доби, а фітомаса (маса рослин) – щодня [1, с. 53].

Жива та нежива речовина на Землі становить гармонійне ціле, що, власне, й називається біосферою. Крім тих живих істот, що живуть сьогодні на Землі, В.І. Вернадський включав у біосферу істоти минулих епох, від яких до нашого часу дійшли товщі гірських порід органічного походження (такі, як вапняки чи вугілля), їх вчений називав «палео-біосферами».

Величезна кількість живих істот (2 млн. видів) знаходиться в надзвичайно складних взаємовідносинах між собою й неживою речовиною [1, с. 54].

Розрізняють кілька рівнів організації живої речовини на Землі. Рівень – це сфера дії специфічних законів, що виражаються у вигляді різних біосистем, які якісно відрізняються одна від одної.

В усьому різноманітті живої матерії виділяють **шість основних рівнів її організації**: молекулярний, клітинний, організменний, популяційно-видовий, біогеоценологічний (екосистемний) і біосферний [1, с. 55].

1. Молекулярний рівень життя. Елементарні структурні одиниці цього рівня – хімічні речовини. Серед них ті, що несуть спадкову інформацію – молекули ДНК, РНК, ферменти, амінокислоти, високоенергетичні речовини (АТФ, цукор) та ін. Основні явища молекулярного рівня життя – біосинтез, реплікації, мутації, передача інформації, фізико-хімічні реакції, акумуляція в хімічних зв'язках енергії. Виявлення суті процесів, що відбуваються на цьому рівні, допомагає зрозуміти деякі явища на наступних рівнях організації живого.

Основна стратегія життя на молекулярному рівні – здатність створювати живу речовину і кодувати інформацію, набуту в умовах навколишнього природного середовища, що змінюються.

2. Клітинний рівень життя. Структурними елементами тут виступають різні органоїди. Здатність до самовідтворення собі подібних, включення різних хімічних елементів Землі у вміст клітини, регуляція хімічних реакцій, запас і витрачання енергії – основні процеси даного рівня. Функціональна специфікація клітини (нервової, видільної, провідної, покривної чи іншої тканини) є регулятором функціонування даної біосистеми.

Основна стратегія життя клітинного рівня – залучення хімічних елементів Землі і енергії сонячного випромінювання до живих біосистем.

3. Організменний рівень організації життя. Притаманний багатоклітинним біосистемам. Тут життя представлене у вигляді рослин, тварин, у тому числі людини, грибів і різноманітних мікроорганізмів. Всі вони є структурними одиницями цього рівня.

У будь-якого представника організменного рівня виявляються такі «нові» властивості порівняно з попереднім рівнем, які завжди ототожнювалися з поняттям живої матерії. До цих властивостей належать живлення, дихання, подразнення, рухомість, виділення, розмноження, ріст, розвиток, поведінка, тривалість життя, плодючість, спосіб життя, взаємовідносини з навколишнім природним середовищем. Всі названі процеси характеризують організм як цілісну саморегульовану біосистему.

В основі стратегії процесів управління (регулювання) організмів лежить біологічна (вірніше, генетична) інформація, яка визначає тенденцію функціонування і розвитку в онтогенезі, забезпечуючи гармонійну відповідність особини і середовища існування.

4. Популяційно-видовий рівень організації життя. Об'єднання споріднених особин у популяції, а популяцій у види приводить до виникнення нових властивостей системи, які відрізняються від попередніх рівнів організації живого. На цьому рівні властивості індивідуумів лише пояснюють, ілюструють картину групової форми життя популяції та виду. Основні ознаки виражаються в «надорганізменних» характеристиках: народжуваність, смертність, структура (статева, етіологічна, вікова, просторова та ін.), щільність, чисельність, функціонування в природі.

Основна стратегія життя популяційно-видового рівня виявляється:

1. У більш повному використанні можливостей середовища існування і накопиченні у зв'язку з цим «досвіду» в інформаційній системі.
2. У прагненні до якнайдовшого (до нескінченності) існування у світі.
3. У збереженні властивостей виду і самостійного розвитку з урахуванням «досвіду».

5. Біогеоценотичний рівень організації життя. Популяції та види – цілісні природні утворення. Але вони як частини, як структурні одиниці органічно включаються в біосистеми більш високого рангу – біогеоценози. Даний рівень характеризується багатьма надорганізменними властивостями. До них належать структура екосистеми, видовий і кількісний склад населення, типи біо-

тичних зв'язків, харчові ланцюги, біомаса, трофічні рівні, продуктивність, енергетика, стійкість та інше.

Організуючі властивості виявляються в кругообігу речовин і потоці енергії, саморегулюванні й динамічній стійкості, автономності, відкритості (замкненості) системи, сезонних змінах, історичності. Основними функціональними одиницями тут виступають популяції (види), харчові зв'язки і піраміди енергії.

Основна стратегія життя біогеоценотичного рівня – активне використання всього різноманіття можливостей навколишнього природного середовища і створення сприятливих умов розвитку життя в усьому його розмаїтті.

6. Біосферний рівень організації життя. Основними структурними елементами тут виступають біогеоценози, оточуюче їх середовище, тобто, географічна оболонка Землі (атмосфера, ґрунт, гідросфера, сонячна радіація, космічне випромінювання та ін.), антропогенний вплив.

Для цього рівня організації характерні: активна взаємодія живої і неживої речовин планети; біологічний кругообіг речовин і потоки енергії з геохімічними циклами, що входять до нього; активна матеріально-енергетична і біогеохімічна участь живої речовини в ланках кругообігу; господарська і етнокультурна діяльність людини.

Основна стратегія життя біосферного рівня – прагнення забезпечити динамічну стійкість біосфери як найбільшої екосистеми на планеті Земля.

1.2.2. Загальна класифікація екологічних факторів

За характером походження екологічні фактори поділяють на [1, с. 19]:

- **абіотичні фактори**, котрі зумовлені дією неживої природи і поділяються на кліматичні (температура, світло, сонячна радіація, вода, вітер, кислотність, опади тощо), географічні (рельєф, нахил схилу, експозиція) та геологічні;
- **біотичні** – дія одних організмів на інші, включаючи всі взаємовідносини між ними;
- **антропогенні фактори** – вплив на природу життєдіяльності людини.

Абіотичні фактори. Серед них особливо виділяється **група кліматичних факторів**. Дія багатьох абіотичних факторів, включаючи рельєф, вітер, тип ґрунту тощо виявляється опосередковано – через температуру і вологість. Внаслідок цього на невеликій ділянці земної поверхні кліматичні умови можуть суттєво відрізнятися від середніх для даного регіону в цілому. Температура і кількість опадів (дощу або снігу) визначають розташування на земній поверхні основних природних зон.

Різноманітність природних комплексів часто визначається особливостями ґрунтів, від яких залежить надходження вологи. Один і той же фактор щодо різних організмів може відігравати різноманітну роль і завдяки цьому переміщуватися у класифікації з однією групи в іншу.

Яскравим прикладом цього явища може бути світло. Для рослин воно є джерелом енергії при фотосинтезі, для багатьох наземних тварин світло може бути основним фактором. Для ґрунтових організмів або мешканців печер, як і для організмів, що живуть у глибинах морів, цей фактор не має значення, оскільки протягом всього життя ці організми не зустрічаються з його дією.

Екологічні фактори діють на організм різними шляхами. У найпростішому випадку має місце прямий вплив. Так, сонячне проміння освітлює ящірку, яка лежить нерухомо, і тіло її нагрівається. З іншого боку, часто екологічні фактори впливають на організм опосередковано, через безліч проміжних ланок.

Наприклад, поєднання високої температури повітря з низькою вологістю і відсутністю дощів призводить до посухи, іноді це набуває катастрофічного характеру (вигоряє рослинність, трав'яні мігрують або гинуть).

Біотичні фактори. Це форми впливу живих організмів один на одного. Основною формою такого впливу в більшості випадків є харчові зв'язки, на базі яких формуються складні ланцюги і ланки харчування.

Крім харчових зв'язків, в угрупованнях рослинних і тваринних організмів виникають просторові зв'язки. Все це є підставою для формування біотичних комплексів. Виділяють різні форми біотичних відносин, які можуть бути найрізноманітнішими – від дуже сприятливих до різко негативних.

Основними групами є зоогенні та фітогенні групи факторів (відповідно, вплив рослин на рослину та вплив тварин на тварину).

Антропогенні фактори. Зумовлені діяльністю людини, вплив її на природу може бути як свідомим, так і стихійним, випадковим. Користуючись знанням законів розвитку природи, людина свідомо виводить нові високопродуктивні сорти рослин, породи тварин, усуває шкідливі види, творить нові природні комплекси. Процес взаємодії людини з природою почався з моменту появи людини на Землі і весь час зростає.

Вченим Лаптєвим О.В. було запропоновано наступну класифікацію антропогенних факторів [1, с. 74 – 76]:

1. За природою:

- механічні (тиск колесами, гусеницями, завислі речовини у воді та повітрі, вирубування лісів та ін.);
- хімічні (хімічні елементи та їх сполуки);
- біологічні;
- ландшафтні (рекультивовані ділянки, канали).

2. За загальними особливостями:

- первинні (вироблені людиною безпосередньо);
- вторинні (ті, що з'явилися у природі під впливом первинних факторів (річки, що обміліли після вирубування лісів).

3. За часом походження і дії:

- вироблені в минулому: а) ті, що свою дію припинили, але їх наслідки відчуються і досі (винищення, випалювання); б) ті, що продовжують діяти (штучне водосховище, посаджений ліс);
- вироблені в даний час: а) ті, що діють у момент виробництва (коливання, електромагнітні хвилі, вібрація, шуми); б) ті, що діють по завершенні виробництва (вирубаний ліс, змінений рельєф, хімічні забруднювачі).

4. За обсягом охопленого простору:

- діють у місті виробництва (загибель тварин під колесами транспорту);

– діють у місті виробництва та на певній відстані від нього (запиленість атмосфери, органічні речовини у воді);

– поширюються на величезні відстані, іноді і на всю планету (радіоактивні речовини з великим періодом напіврозпаду, стійкі хімічні речовини у повітрі, воді).

5. За видами діяльності людини:

– індивідуальний вплив (туризм, браконьєрство);

– колективний вплив (добування корисних копалин, промисловість, сільське господарство, охорона здоров'я, транспорт).

6. За стійкістю викликаних змін:

– викликають тимчасові зворотні зміни (забруднення води нестійкими речовинами);

– викликають відносно незворотні зміни (знищення водоймищ);

– викликають абсолютно незворотні зміни (повне знищення видів, вилучення корисних копалин).

Але літературні джерела, зокрема [1, с. 77], вказують варіанти і інших класифікацій груп антропогенних факторів такими вченими, як О. Тетіор, Б. Коммонер та ін.

ПИТАННЯ ДЛЯ САМОКОНТРОЛЮ

1. Групи екологічних факторів
2. Характеристика біотичних факторів
3. Характеристика абіотичних факторів
4. Характеристика антропогенних факторів

1.3. Вплив антропогенних факторів на функціонування екосистем

1.3.1. Антропогенні порушення та природні зміни

водних екосистем

Розвиток цивілізації – це, крім іншого, історія швидкого споживання води промисловістю, енергетикою, сільським господарством. Людство щорічно витрачає 3000 км^3 води, і потреба у воді зростає щорічно на 3,1 % [1, с. 98].

Глобальною екологічною проблемою сучасності стає забруднення і виснаження водних ресурсів. Вода після її використання скидається у водойми і річки, і майже третина її – без належного очищення. Велика частина води в результаті водоспоживання безповоротно втрачається.

Такі втрати води можна умовно розділити на дві категорії [1, с. 98]:

а) **необхідні** – у складі продукту та під час приготування різних робочих розчинів тривалої дії. Так, на виробництво цукру з 1 т цукрового буряку витрачається $0,5 - 6 \text{ м}^3$ води, на виробництво 1 т паперу – $1,5 - 70 \text{ м}^3$, 100 л пива – $5 - 21 \text{ м}^3$, на виробництво 1 т пряжі – до 200 м^3 води. Ще більше вражають такі цифри: для виробництва 1 т сталі необхідно 25 тис. л води, а для випуску одного автомобіля – цілих 300 тис. л;

б) **невиправдані** – пов'язані з природним випаровуванням (із поверхні водосховищ, відстійників, ставків-охолоджувачів) та з втратою через ушкодження трубопроводів і каналів. У міських мережах водопостачання втрачається 30 – 50 % води. Близько 80 % усієї води, яка витрачається в промисловості, припадає на системи охолодження хімічних заводів і електростанцій.

Щорічно безповоротне водопостачання становить близько 150 км^3 , тобто 1 % стійкого стоку прісних вод [1, с. 98].

Однією з найбільш серйозних проблем є скидання забруднених відпрацьованих промислових комунальних стічних вод. Зараз вони забруднюють більше третини річкового стоку, щорічно в річки скидається до 450 млрд. м^3 стічних вод. За останні 70 років забрудненість річок зросла майже в 10 разів. Багато

річок забруднено по всій своїй протяжності. Промислові стічні води містять різноманітні органічні речовини і сполуки важких металів.

Міжнародний комітет з використання водних ресурсів зробив висновок, що більше половини великих річок у світі страждають від надмірного забруднення або пересихають. З 500 найбільших річок тільки дві є більш-менш «здоровими» – це Амазонка в Південній Америці і Конго в Африці. Це пов'язано з тим, що на берегах обох річок розташовано малу кількість промислових підприємств [1, с. 98].

Величезний об'єм забруднень заноситься у водні джерела з поверхневим і зливовим стоком з територій смітників, сільськогосподарських об'єктів і угідь, що значно впливає на сезонне, у період весняної повені, погіршення якості питної води.

Розкладання великої кількості органічних речовин у водоймах, що надійшли зі стічними водами (джерело – комунальне господарство), викликає дефіцит кисню і накопичення сірководню, посилене розмноження ціанобактерій і синьо-зелених водоростей, що, у свою чергу, викликає масові замори водних організмів, особливо промислових видів риби.

Небезпечним є **теплове забруднення води**. Воно викликається викиданням у відкриті водойми підігрітих вод від АЕС, ТЕС та енергетичних установок. Тепла вода змінює термічний і біологічний режим водойм і негативно впливає на гідробіонтів. Побічний фактор теплового забруднення води – посилення токсичної дії шкідливих домішок.

Велику небезпеку становить **забруднення Світового океану радіоактивними речовинами** внаслідок випробування термоядерної зброї, захоронення радіоактивних відходів, роботи ядерних реакторів на військових підводних човнах і криголамах. Радіоактивність планктону може бути в 1000 разів вищою, ніж радіоактивність води, а деяких риб – вищою навіть в 50 тис. разів, ніж в ланцюгу живлення.

Особливу небезпеку становить **поховання радіоактивних відходів**. До 1983 р. 11 країн практикували скидання твердих радіоактивних відходів у море.

Такий метод почав практикуватися одночасно з широким розвитком атомної промисловості й енергетики [1, с. 99].

За даними ООН, щороку у Світовий океан потрапляє 50 тис. т пестицидів, 5 тис. т сполук ртуті, близько 10 млн. т нафти та інших забруднюючих речовин. Кількість солей заліза, міді, цинку, свинцю, олова, миш'яку, які щорічно надходять з антропогенних джерел у води океанів і морів, перевищує об'єм цих речовин, занесених у результаті геологічних процесів [1, с. 100].

Значну частку в забруднення води вносять **детергенти (миючі засоби)**. До їх складу входять як активна основа поверхнево-активні речовини (ПАВ) і різні добавки: лужні і нейтральні електроліти, перекисні сполуки, речовини, що запобігають ресорбції забруднювачів. Детергенти, потрапляючи у водні об'єкти, викликають спінювання, погіршують органолептичні властивості води, порушують процеси кисневого обміну, токсично впливають на фауну, ускладнюють процеси біологічного окиснення органічних речовин, перешкоджають біологічному очищенню стічних вод.

Тяжкі екологічні наслідки викликає **забруднення води нафтою**, нафтопродуктами та неочищеними водами нафтопереробних заводів.

Під час розливів нафта утворює тонку поверхневу плівку (0,1 мм) [1, с. 100]. Хвилі сприяють тому, що плівка розривається і утворює краплі, які розсіюються в товщі води і проникають на глибину до 5 м. Під дією сонця та органічних речовин відбувається фотохімічне і біологічне окиснення нафтової плівки і розсіяних нафтових крапель.

У результаті утворюються окиснені похідні з вихідних компонентів нафти – поліароматичні вуглеводні, розчинні у воді. Вони акумулюються в організмах гідробіонтів, переходять у донні відклади. Похідні нафти мають канцерогенні властивості і під час потрапляння в організм людини можуть викликати онкологічні захворювання.

Нафтове забруднення найбільш небезпечне для зоопланктону. Менше уражується фітопланктон (може швидко відновлюватися) та гідробіонти, які здатні до значних міграцій і є дуже мобільними.

Щорічно у води Світового океану потрапляє 12 – 15 млн. т нафти [1, с. 101]. Кожна тонна нафти вкриває тонкою плівкою приблизно 12 км² водної поверхні і забруднює близько мільйона тонн морської води. Забруднення води нафтою відбувається під час видобування нафти в шельфовій зоні.

Жертвами нафтового забруднення щорічно стають багато птахів, планктон, нектон, морські звірі. Нафтова плівка зустрічається навіть в антарктичних водах, де від неї гинуть тюлені та пінгвіни. Нафта пошкодила багато європейських курортів світового значення. Нині діє міжнародна конвенція щодо запобігання забрудненню морських просторів нафтою, яку підписано найбільшими морськими державами. Відповідно до вимог конвенції, усі морські райони в межах 50 миль від берега є забороненими зонами, де не дозволяється вилив нафти у море.

1.3.2. Антропогенні зміни атмосфери і літосфери

Атмосфера завжди містить певну кількість домішок, котрі зумовлюються природними та антропогенними джерелами. До числа домішок, котрі виділяються природними джерелами, належать: пил (рослинного, вулканічного, космічного походження, внаслідок ерозії ґрунту, частки морської солі тощо), туман, дим, гази від лісових та степових пожеж; гази вулканічного походження; різноманітні продукти рослинного, тваринного походження.

Природні забруднювачі бувають розподіленими, наприклад, випадання космічного пилу, або короткочасними, стихійними – лісові та степові пожежі, виверження вулканів тощо. Рівень забруднення атмосфери природними джерелами є фоновим і несуттєво змінюється з часом.

Ще п'ятдесят років тому природа досить успішно ліквідовувала різноманітні забруднення, оскільки атмосфера має могутні властивості самоочищення, але нині вона з цим завданням вже не справляється.

Основними джерелами забруднення атмосфери є природні, промислові та побутові процеси, які об'єднують у такі групи [5, с. 84]:

– забруднювачі природного походження (мінеральні, рослинні, тваринні, мікробіологічні);

– забруднювачі, які утворюються під час згорання палива для потреб промисловості, опалення житлових будинків, під час роботи усіх видів транспорту;

– забруднювачі, які утворюються в результаті промислових викидів;

– забруднювачі, зумовлені згоранням і переробкою побутових відходів.

За останні кілька років у світі спалюється в середньому 10 млрд. тонн палива на рік. При цьому викидається 22 млрд. тонн вуглекислого газу, 150 млн. тонн двоокису сірки, близько 300 млн. тонн оксиду вуглецю, 50 млн. тонн оксиду азоту, 200 – 700 млн. тонн пилю і диму та багато інших речовин, з якими надходять в атмосферу шкідливі, хвороботворні, в тому числі, канцерогенні та мутагенні речовини.

Найбільш поширеними токсичними речовинами, котрі забруднюють атмосферу, є: оксид вуглецю CO, діоксид сірки SO₂, оксид азоту NO_x, вуглеводні CH₄ та пил. Крім згаданих вище речовин та пилю, в атмосферу викидаються й інші, більш токсичні речовини. Зараз налічується більше 500 шкідливих речовин, котрі забруднюють атмосферу, і їхня кількість зростає [5, с. 87].

Високі концентрації домішок та їхня міграція в атмосферному повітрі призводять до утворення більш токсичних речовин (смог, кислоти) або до таких явищ, як парниковий ефект та руйнування озонового шару.

Основна маса забруднень повітря припадає на спалювання органічних енергоносіїв (вугілля, нафти, газу, торфу, сланців, деревини), у містах до 60 % забруднень дає автотранспорт.

Забруднення повітря стало великою соціальною й економічною проблемою для багатьох розвинених країн, особливо для великих міст.

Сьогодні в містах забруднення повітря в 15 разів вище, ніж у сільській місцевості, й у 150 разів вище, ніж над океаном. У промислових районах за добу випадає понад 1 тонни пилю на 1 км², у забруднених містах за рік – більше 1 кг/м² пилю і сажі [5, с. 91].

Розглядаючи проблему антропогенного забруднення ґрунтів, слід зазначити, що в Україні за останні 30 років вміст гумусу в ґрунті зменшився з 3,5 до 3,2 %, площі кислих ґрунтів збільшилися на 1,8 млн. га (25 %), а площі засолених – на 0,6 млн. га (24 %). Через неправильну меліорацію майже 50 тис. га орних земель є підтопленими [1, с. 87].

Великі площі родючих земель у світі гинуть під час гірничопромислових робіт, будівництві підприємств і міст. Знищення лісів і природного трав'яного покриву, багаторазова оранка землі без дотримання правил агротехніки призводить до виникнення ерозії ґрунту.

Ерозія в наш час стала всесвітнім злом. Тільки за останнє століття в результаті водної та вітрової ерозії на планеті втрачено 2 млрд. га родючих земель активного сільськогосподарського використання.

Найбільше від руйнівної дії ерозії страждають гірські райони, райони з різко розчленованим рельєфом, сильним і нерівномірним стоком талих вод.

Одним із наслідків промислової діяльності людини є інтенсивне забруднення ґрунтового покриву. У ролі головних забруднювачів ґрунту виступають метали та їх сполуки, радіоактивні елементи, а також добрива і пестициди, які використовуються в сільському господарстві.

В Україні внаслідок аварії на Чорнобильській АЕС радіонуклідами забруднено понад 4,6 млн. га земель у 74 районах 11 областей, у тому числі 3,1 млн. га орних земель. До найбільш небезпечних хімічних забруднювачів ґрунтів відносять ртуть та її сполуки. Ртуть потрапляє в навколишнє природне середовище з отрутохімікатами, відходами промислових підприємств, які містять металеву ртуть та її сполуки [1, с. 89].

Ще більш масовий і небезпечний характер має забруднення ґрунту свинцем. Відомо, що під час виплавляння однієї тонни свинцю в навколишнє природне середовище з відходами викидається до 25 кг цього металу. Сполуки свинцю використовують як добавки до бензину, тому автотранспорт є серйозним джерелом свинцевого забруднення ґрунтів. Особливо багато свинцю в ґрунтах уздовж великих автомагістралей.

Поблизу великих центрів чорної та кольорової металургії ґрунти забруднені залізом, міддю, цинком, марганцем, нікелем, алюмінієм та ін. У багатьох місцях їх концентрація в десятки разів перевищує норматив ГДК.

Радіоактивні елементи можуть потрапляти в ґрунт і накопичуватись у ньому в результаті випадання опадів від атомних вибухів або під час скидання в навколишнє природне середовище рідких та твердих відходів промислових підприємств, АЕС або науково-дослідних закладів, пов'язаних із випромінюванням і використанням атомної енергії. Деякі антропогенні фактори, які спричиняють зменшення площ ґрунтів та їх забруднення, в узагальненому вигляді наведено у таблиці 1.1.

Таблиця 1.1 – Екологічні наслідки впливу антропогенних факторів на ґрунти [1, с. 89].

Основні фактори	Найважливіші зміни ґрунтів
Застосування важкоколісної техніки	Ущільнення ґрунту, різке зниження його родючості, забруднення ґрунту паливом і мастилами
Випалювання сінокосів і пасовищ	Загибель великої кількості ґрунтових організмів у поверхневому шарі, посилення випаровування
Хімічне і радіоактивне забруднення	Загибель багатьох видів ґрунтових організмів, біокумуляція хімічних забруднювачів та радіонуклідів
Створення звалищ промислових і побутових відходів	Знищення ґрунтів під відвалами, отруєння ґрунтових організмів на прилеглих ділянках
Будівництво приміщень, аеродромів, водосховищ, ангарів та ін.	Знищення ґрунтів, накопичення відходів, вплив на ґрунти засобів транспорту, докорінні зміни процесів ґрунтоутворення під спорудами
Викиди промислових відходів в атмосферу	З опадами та під час осідання забруднюють ґрунт, змінюють його хімізм, кислотність

За глобальними оцінками, внаслідок забруднення за останні тридцять років інтенсивність життя в морях і океанах знизилось на 30 %, а щорічна продукція нектону, в тому числі промислових риб – не менш, як на 20 млн. тонн.

ПИТАННЯ ДЛЯ САМОКОНТРОЛЮ

1. Категорії втрат води
2. Групи забруднювачів атмосферного повітря

1.4. Структура навколишнього природного середовища

1.4.1. Функції біосфери

Біосфера (від гр. «bio» – життя і «sfera» – куля) – область активного життя оболонки Землі, яка включає частини атмосфери, гідросфери і літосфери, заселені організмами [1, с. 50].

В.І. Вернадський визначив біосферу як термодинамічну оболонку з температурами + 50... – мінус 50 °С і тиском 10 000 Па, що відповідає межах життя для більшості організмів. За В.І. Вернадським, верхня межа біосфери знаходиться на висоті 15 – 22 км, охоплюючи тропосферу і нижню частину стратосфери. Знизу біосфера обмежена відкладеннями на дні океанів (до глибини 11 км) і глибиною проникнення в надра Землі організмів і води в рідкому стані (2 – 3 км) [1, с. 50].

Нижня межа біосфери в рамках літосфери обумовлена тепловим бар'єром і, як правило, не опускається нижче 5 км. Загальна протяжність біосфери – біля 35 км. Від усіх геосфер вона відрізняється енергійним перебігом хімічних перетворень.

В.І. Вернадський розглядав біосферу як основу життя, яка включає поряд з організмами і середовище їх існування. Горизонти біосфери, які найбільш інтенсивно заселені живими організмами, називаються плетобіосферою.

Біосфера на нашій планеті виконує **ряд важливих функцій**, які обумовлюють властивості й відносну стабільність природи Землі [1, с. 51]:

– регуляція кругообігу води шляхом сповільнення поверхневого стоку і переведення його в підземний, зволоження повітря, зниження випаровуваності з поверхні внаслідок затемнення і зменшення швидкості вітру;

– зв'язування вуглекислоти, що виділяється тваринами та під час хімічних перетворень у неживій природі;

– виділення кисню в процесі фотосинтезу рослинами;

– переведення в прості хімічні речовини величезної маси відмерлих організмів і їх виділень;

– участь в утворенні і відновленні ґрунтів, в очищенні атмосфери і води від різноманітних забруднень, в утворенні місцевого клімату і погоди;

– переміщення по планеті (суша, річки, моря і океани) маси різноманітних хімічних елементів і речовин;

– участь в утворенні багатьох гірських порід, частина яких є корисними копалинами (кам'яне вугілля, крейда, вапняки та ін.);

– акумуляція і трансформація сонячної енергії, яка в трансформованому вигляді включається в кругообіг енергії Землі.

Основними поняттями біосфери В.І. Вернадський вважає [1, с. 51] **живу речовину** (організми, біогенну речовину – створені живими організмами органо-мінеральні або органічні продукти і кам'яне вугілля, сапропель, торф, лісову підстилку, гумус ґрунту тощо), **біокосну речовину**, створену живими організмами за участю неживої природи (приземна атмосфера, осадові породи, глинисті мінерали, вода та інше) і **косну речовину** – гірські породи магматичного, неорганічного походження, воду, а також значно перероблені і видозмінені живими організмами речовини космічного походження (космічний пил, метеорити тощо). Крім того, до складу біосфери входять радіоактивні речовини, які виникають у результаті розпаду радіоактивних елементів, розсіяні атоми, не зв'язані хімічними реакціями.

1.4.2. Будова та склад атмосфери

За вертикаллю атмосферу поділяють на два шари: гомосферу до висоти 100 км і гетеросферу – вище 100 км. Відсоткове співвідношення газів, за винятком водяної пари, озону і двоокису вуглецю, у гомосфері постійно. У гетеросфері під дією ультрафіолетової радіації Сонця молекули газів розщеплюються на атоми. Інтенсивне розщеплення молекул кисню починається на висоті 1000 км, азоту – на висоті 500 км.

На висоті 1000 км у складі газів переважає гелій. Тиск і щільність повітря з висотою швидко зменшуються. Хоча атмосфера простирається нагору на сотні кілометрів, основна її маса, включаючи забруднення, концентрується в досить тонкому шарі, що прилягає до поверхні Землі.

На висоті 300 – 400 км і вище повітря настільки розріджене, що протягом доби його щільність змінюється в багато разів, причому ці зміни пов'язані з положенням Сонця. Розкладання молекул на атоми, флуктуація маси газів, дифузія під дією сили ваги приводять до неоднорідності складу газу в гетеросфері.

До складових частин атмосфери за вертикаллю входять [1, с. 122]:

1. Тропосфера, розташована від поверхні землі до висоти 11 км. У тропосфері зосереджено більш 80 % маси атмосфери, майже уся водяна пара й основна маса забруднення. Температура шарів тропосфери знижується в середньому на 6 °С на 1 км. Це обумовлено тим, що повітря в тропосфері нагрівається переважно від поверхні землі.

2. Стратосфера, простирається від 11 до 40 км від поверхні землі. Тут сконцентрований весь озон, причому його основна маса зосереджена на висоті 22 – 25 км. Озон має здатність поглинати ультрафіолетову радіацію Сонця і, тим самим, охороняє тваринний і рослинний світ від його згубної дії. Озоновий шар екранує землю від витоку на поверхні тепла, що генерується в космічний простір, що перешкоджає охолодженню планети.

3. Мезосфера, простирається на висоті від 40 до 80 км, озону немає, температура знижується до мінус 75 °С біля верхньої межі.

На висоті 80 – 90 км, у, так званому, шарі мезопаузи, відбувається нагромадження метеорного пилу. З іншого боку, у мезосферу з нижніх шарів атмосфери проникає невелика кількість водяної пари. Прохолоджуючись, водяна пара кристалізується на центрах кристалізації – частках пилу. Розміри часток такого своєрідного аерозолі зростають, збільшується оптична щільність шару і стає видимим сивово аерозолі, названого срібlistими хмарами.

Вони з'являються, в основному, влітку, у періоди найбільш інтенсивного випаровування вологи з землі, приймаючи іноді величезні розміри – до десяти і більше тисяч кілометрів. Інтенсивне спостереження за срібlistими хмарами з землі почалося з 1957 року, коли вони, як один з об'єктів дослідження, були включені в програму Міжнародного геофізичного року.

З того часу постійна мережа, що поєднує близько 500 наземних станцій, веде регулярні спостереження за срібlistими хмарами.

4. Термосфера чи іоносфера, розташована на висоті від 80 до 800 км. Температурний режим тут визначається корпускулярною, рентгенівською чи ультрафіолетовою радіацією Сонця. У нижній частині термосфери молекулярний кисень переходить в атомарну форму під дією ультрафіолетової сонячної радіації. Ця реакція впливає на температурний режим у цій зоні.

Запусками ракет встановлено, що температура в термосфері складає на висоті: 153 км – плюс 240 °С, 200 км – плюс 500 °С, 500 км – плюс 1500 °С, 800 км – плюс 2000 °С.

Найбільш важливою особливістю термосфери є її іонізація – утворення величезної кількості електричнозаряджених часток (іонів). Звідси відбулася і друга назва зони – іоносфера.

5. Екзосфера, розташована на висоті понад 800 км. Температура тут близько плюс 2000 °С. В умовах розрідження і високих температур швидкість руху часток газів досягає 12 км/с, і в цих умовах вони ідуть зі сфери земного тяжіння в міжпланетарний простір.

Значення атмосфери для життя і діяльності людини надзвичайно велике. Якби на Землі не було атмосфери, то органічне життя було б неможливе. Одним з газів, що входить до складу атмосфери, є кисень.

Він необхідний для того, щоб могли дихати всі живі організми і щоб проходили процеси горіння. Вуглекислий газ використовується для харчування рослин, листя яких під дією сонячних променів засвоюють вуглеці і виділяють в атмосферу кисень.

Основний газ атмосфери – азот. Він входить до складу білків, азотистих з'єднань, з котрими нерозривно пов'язане походження і розвиток життя на Землі. Повітря необхідне для усіх виробничих процесів, пов'язаних з одержанням тепла або механічної енергії шляхом горіння палива.

Атмосфера є невичерпним джерелом промислового одержання азоту, кисню, аргону, гелію, неону й інших газів. Атмосферне повітря не тільки зберігає поверхню Землі від надмірного нагрівання променями сонця вдень і сильного охолодження вночі, але і є надійним захистом від дуже небезпечної для живих організмів руйнівної дії випромінювання сонця і космічних променів.

Властивість атмосферного повітря розсіювати світлові промені, що проходять крізь нього, дозволяє нам бачити не тільки предмети, що попадають у промені світла, але і предмети, що освітлюються розсіяним світлом. Окрім того, атмосферне повітря є основним передавачем звуку.

Атмосфера Землі являє собою суміш газів, водяної пари і аерозолів. Внаслідок інтенсивного перемішування, характерного для атмосфери, склад повітря (крім вуглекислого газу, озону, водяної пари) і його молекулярна вага у вертикальному напрямку до висоти 100 км майже постійна.

Відповідно до ДЕРЖСТАНДАРТУ 4401 – 73 прийнято такий склад сухого повітря у гомосфері: азот – 78, 084 %, кисень – 20, 948 %, аргон – 0, 934 %, вуглекислий газ – 0, 031 %. На такі гази, як неон, гелій, криптон і ксенон припадає лише близько 0, 003 % [6, с. 81].

Достатньо важливою складовою частиною повітря є водяна пара, що потрапляє в атмосферу в результаті випаровування води з поверхні океанів, морів,

озер, рік і зволоженого ґрунту. Її кількість поблизу поверхні Землі дуже коливається і у залежності від температури повітря і умов випаровування складає в середньому від 0,2 % у полярних районах та до 2,6 % у тропіках, а за високих температурах і до 4 %.

Водяна пара і вуглекислий газ є основними елементами, які поглинають випромінюване поверхнею Землі тепло. Затримане цими газами тепло йде на нагрівання атмосфери і частково повертається до земної поверхні, зберігаючи її від охолодження в нічний час. Якби була відсутня атмосфера, то температура повітря на поверхні Землі була б не + 15, а + 23 °С.

Для життя на Землі і розподілу температури в стратосфері велике значення має озон – триатомний кисень (O_3), який утримується у нижньому шарі атмосфери в незначній кількості, але з висотою його концентрація росте і досягає максимуму на висоті 20 – 30 км.

Вище кількість озону швидко зменшується і на висоті від 75 км він майже не виявляється. У приземному шарі атмосфери його концентрація може зростати лише під час грозових розрядів. Шар атмосфери з найбільшою концентрацією озону прийнято називати **озоносферою**.

Озон поглинає значну частину ультрафіолетового випромінювання Сонця, у тому числі згубні для живих організмів ультрафіолетові промені. Внаслідок інтенсивного поглинання частини сонячної енергії верхнім шаром озону (близько 1 % всієї енергії, що падає на Землю) на висоті 30 – 50 км спостерігається підвищення температури повітря.

1.4.3. Екологічні функції води

Вода – найбільш розповсюджена речовина на Землі. Вона покриває близько 75 % поверхні Землі, утворюючи одну з оболонок нашої планети – гідросферу. Якщо воду гідросфери рівномірно розподілити по поверхні планети, то вона покриє її шаром товщиною в 3000 м. Більше усього води сконцентровано в морях і океанах – Світовому океані.

Воді належить найважливіша роль у геологічній історії Землі і виникненні життя, у формуванні навколишнього природного середовища. Без води неможливе існування живих організмів. **Вона – основа всіх життєвих процесів** [1, с. 92].

Тіло дорослої людини більше чим на половину (61 % у чоловіків і 54 % у жінок) складається з води, у дітей її ще більше, у людей літнього віку менше. У людини, організм якої втрачає 6 – 8 % вологи від маси тіла, підвищується температура, червоніє шкіра, з'являється надмірне серцебиття і подих, м'язова слабкість, головний біль.

Утрата 10 % вологи приводить до незворотних змін в організмі, втрата 10 – 20 % її фатальна за температури повітря + 30 °С, а 25 % – за температури + 20 – 25 °С. У рослинах міститься 40 – 98 % води, більше всього її у водоростях (93 – 98 %), деяких плодах, наприклад, помідорах і огірках (94 – 95 %) [1, с. 92].

Здійснюючи кругооберт у природі, вода руйнує, розчиняє, транспортує неорганічні речовини, чим сприяє створенню осадових порід, ґрунту. Без води неможлива господарська діяльність людини.

Вода – єдина речовина на Землі, що одночасно й у великих кількостях буває в рідкому, твердому і газоподібному стані. **Вона має надзвичайно сильну розчинюючу здатність**, що насамперед пов'язано з аномально високим значенням діелектричної проникності. Унаслідок такої особливості природні води не можуть бути хімічно чистими. Навіть у свіжій дощовій воді є різні мінеральні й органічні речовини, гази.

У залежності від кількості розчинених речовин (мінералізації) природні води підрозділяються на **прісні** (до 1 г солей на 1 кг води); **солонуваті** (1 – 25 г/кг), **солоні** (25 – 50 г/кг) і **розсоли** (вище 50 г/кг) [3, с. 12].

Співвідношення кисню й азоту в морській воді значно вище (1:2), ніж в атмосфері (1:4). Порівняно високу розчинність у воді мають гази, що реагують з нею, наприклад, оксиди сірки, вуглекислий газ, аміак. Світовий океан є головним резервуаром вуглекислого газу, у ньому міститься 40 – 50 см³ на 1 л.

Воді притаманна аномально висока питома теплоємність, вона в 3300 разів більше, ніж у повітря. Тому, вода є **головним акумулятором сонячної енергії**, а на поверхні землі вона є буферною системою, що пом'якшує дію екстремальних температур.

Річкові води – переважно прісні, солей у них міститься менше 1 г/л. За хімічним складом це, насамперед, гідрокарбонатно-кальцієві, рідше – гідрокарбонатно-магнієві води. Річкові води можуть мати різну кислотність – від нейтральної до слабкої (рН = 7 – 9).

Морська вода – характеризується постійністю сольового складу, в якому основну масу складають натрій, хлор, магній, кальцій, калій, у відкритому океані солоність складає 35 г/кг, солоність виражається в проміле. У морській воді виявлено біля 70 елементів таблиці Менделєєва.

Солоність Світового океану складає 35 г/л. Переважають хлориди натрію і магнію (88,7 %), а також сульфати (10,6 %) й інші з'єднання (0,5 %).

Води мають визначений рівень радіоактивності. Підземні води за своїми фізичними властивостями і хімічним складом мають багато однакового з річковими і морськими водами, але і багато відмінностей, що насамперед залежить від глибини їх залягання і температури. Підземні води частіше усього прісні (мінералізація до 1 г/л).

Запаси води на Землі величезні – $1,45 \cdot 10^9$ т, що складає 0,02 % усієї маси Землі. Основна кількість (96 %) прісної води зосереджена в льодових щитах Антарктиди і Гренландії, гірських льодовиках, айсбергах, у зоні вічної мерзлоти [3, с. 126].

З усієї кількості прісної води лише 0,6 – 1 % знаходиться в рідкому стані (річки, прісноводні озера, частина підземних вод). Саме ця вода і використовується людством для своїх численних потреб. Слід зазначити, що 80 % усієї прісної річкової води Землі зосереджено в такому унікальному водному басейні, яким є сибірське озеро Байкал.

У цілому по Україні водні ресурси використовуються нерівномірно, причому в багатьох південних районах відчувається гострий дефіцит води. Для во-

допостачання слабо забезпечених районів введені в лад ряд каналів: Північно-Кримський, Дніпро – Кривої Ріг, Сіверський Донець, Донбас. В Україні є 727 водосховищ обсягом більш 1 млн. м³ кожне, сумарний обсяг води в них складає 48,9 млрд. м³.

Основним джерелом води в Україні є Дніпро. Іншими річками, що забезпечують потреби населення України у воді, є Дністер, Південний Буг, Західний Буг, Тиса, Прут і інші.

Стан води і повітря великих річок України залежить від стану їхніх малих річок, яких в Україні нараховується більше 22 тисяч, їх довжина більше 100 000 км. [1, с. 117]. Ці річки мають величезне значення – досить відзначити, що 90 % усіх населених пунктів розміщені саме поблизу малих річок.

ПИТАННЯ ДЛЯ САМОКОНТРОЛЮ

1. Надати визначення поняття «біосфера»
2. Функції біосфери
3. Структура атмосфери
4. Склад повітря
5. Класифікація вод за вмістом солей

ПИТАННЯ ДЛЯ САМОКОНТРОЛЮ ЗА ТЕМОЮ № 1

1. Надати визначення понять «екологія», «біотоп», «біогеоценоз».
2. Класифікація екосистем за ступенем трансформації діяльності людини.
3. Класифікація екосистем за масштабом.
4. Поняття «живої речовини», основні ознаки живої речовини.
5. Абіотичні фактори, визначення, групи.
6. Біотичні фактори, визначення, групи.
7. Антропогенні фактори, визначення, їх класифікація за характером дії.
8. Основні групи забруднювачів атмосферного повітря.

9. Поняття «біосфера», її функції.
10. Складові атмосфери (за вертикаллю), стисла характеристика.
11. Функції води. Категорії втрат води.
12. Класифікація вод за вмістом солей.

ТЕСТОВЕ ЗАВДАННЯ ЗА МАТЕРІАЛОМ РОЗДІЛУ I

1. На якій висоті знаходиться мезосфера ?

1. 40 – 60 км
2. 50 – 70 км
3. 40 – 70 км
4. 50 – 80 км

2. На якій висоті знаходиться термосфера ?

1. 50 – 500 км
2. 70 – 800 км
3. 60 – 700 км
4. 80 – 800 км

3. До якої висоти простирається нижній шар атмосфери ?

1. до 10 км
2. до 12 км
3. до 14 км
4. до 15 км

4. Які існують групи екологічних факторів ?

1. абіотичні, біотичні, антропогенні
2. топографічні, антропогенні, кліматичні
3. абіотичні, фітогенні, кліматичні
4. абіотичні, антропогенні, кліматичні

5. Назвіть групи абіотичних факторів

1. кліматичні, зоогенні, топографічні
2. зоогенні, біогенні, фітогенні
3. теплові, ґрунтові, зоогенні
4. кліматичні, ґрунтові, топографічні

6. Назвіть групи біотичних факторів

1. фітогенні, просторові
2. поверхневі, внутрішні
3. родинні, сімейні
4. зоогенні, фітогенні

7. Який відсоток кисню у газовому складі повітря ?

1. 16,25
2. 18,94
3. 20,95
4. 21,05

8. Який відсоток азоту у газовому складі повітря ?

1. 74
2. 75
3. 76
4. 78

9. Який відсоток вуглецю у газовому складі повітря ?

1. 0,01
2. 0,02
3. 0,03
4. 0,035

10. На якій висоті знаходиться озоносфера ?

1. 10 – 15 км
2. 15 – 20 км
3. 20 – 30 км
4. 30 – 40 км

11. До якої висоти простирається гомосфера?

1. До 50 км
2. До 75 км
3. до 100 км
4. До 150 км

12. З якої висоти починається гетеросфера?

1. З 50 км
2. З 75 км
3. Зі 100 км
4. Зі 150 км

13. Кислотний дощ має показник рН менше ніж

1. 5,5
2. 5,6
3. 5,7

14. Хто вперше застосував термін «екологія»?

1. Тенслі
2. Вернадський
3. Геккель

РОЗДІЛ II. ВПЛИВ ВІЙСЬКОВОЇ ДІЯЛЬНОСТІ НА НАВКОЛИШНЄ ПРИРОДНЕ СЕРЕДОВИЩЕ

2. ПРИРОДООХОРОННЕ ЗАКОНОДАВСТВО

2.1. Законодавчі акти України про охорону атмосферного повітря, гідросфери та літосфери

2.1.1. Вимоги Закону України «Про охорону атмосферного повітря» [7, с. 56 – 70]

Атмосферне повітря – життєво важливий компонент навколишнього природного середовища, який являє собою природну суміш газів, що знаходиться за межами жилих, виробничих та інших приміщень.

Охорона атмосферного повітря – система заходів, пов'язаних із збереженням, поліпшенням та відновленням стану атмосферного повітря, запобіганням та зниженням рівня його забруднення та впливу на нього хімічних сполук.

Забруднення атмосферного повітря – зміна складу і властивостей атмосферного повітря в результаті надходження або утворення в ньому фізичних, біологічних факторів і хімічних сполук, що можуть несприятливо впливати на здоров'я людини та стан навколишнього природного середовища.

Забруднююча речовина – речовина хімічного або біологічного походження, що присутня або надходить в атмосферне повітря і може прямо або опосередковано справляти негативний вплив на здоров'я людини та стан навколишнього природного середовища.

Викид – надходження в атмосферне повітря забруднюючих речовин або суміші таких речовин.

Нормативи екологічної безпеки атмосферного повітря – група нормативів, дотримання яких запобігає виникненню небезпеки для здоров'я людини та стану навколишнього природного середовища від впливу шкідливих чинників атмосферного повітря.

Норматив вмісту забруднюючої речовини у відпрацьованих газах та впливу фізичних факторів пересувного джерела – гранично допустима кількість забруднюючої речовини у відпрацьованих газах пересувного джерела, що відводиться в повітря.

Технологічний норматив допустимого викиду забруднюючої речовини – граничнодопустимий викид забруднюючої речовини або суміші цих речовин, який визначається у місці його виходу з устаткування.

Норматив якості атмосферного повітря – критерій якості атмосферного повітря, який відображає гранично допустимий вміст забруднюючих речовин в атмосферному повітрі і за якого відсутній негативний вплив на здоров'я людини та стан навколишнього природного середовища.

Джерело викиду – об'єкт (підприємство, цех, агрегат, установка, транспортний засіб тощо), з якого надходить в повітря забруднююча речовина або суміш таких речовин.

Стаття 28. Державний контроль у галузі охорони атмосферного повітря.

Державний контроль у галузі охорони атмосферного повітря здійснюється спеціально уповноваженим центральним органом виконавчої влади з питань екології та природних ресурсів, його територіальними органами, а також іншими спеціально уповноваженими на це органами виконавчої влади.

Стаття 29. Виробничий контроль за охороною атмосферного повітря.

Виробничий контроль за охороною атмосферного повітря здійснюється підприємствами, установами, організаціями та громадянами – суб'єктами підприємницької діяльності в процесі їх господарської та іншої діяльності, якщо вона робить шкідливий вплив на стан атмосферного повітря.

Стаття 30. Громадський контроль охорони атмосферного повітря.

Громадський контроль у галузі охорони атмосферного повітря здійснюється громадськими інспекторами охорони навколишнього природного середовища відповідно до Закону України «Про охорону навколишнього природного середовища».

2.1.2. Основні положення Водного кодексу України [7, с. 71 – 94]

Вода дренажна – вода, яка профільтрувалася з території та відводиться за допомогою дренажної системи з метою зниження рівня ґрунтових вод.

Вода зворотна – вода, що повертається за допомогою технічних споруд і засобів з господарської ланки кругообігу води в його природні ланки у вигляді стічної, шахтної, кар'єрної чи дренажної води.

Вода стічна – вода, що утворилася в процесі господарсько-побутової і виробничої діяльності (крім шахтної, кар'єрної і дренажної води), а також відведена з забудованої території, на якій вона утворилася внаслідок випадання атмосферних опадів.

Води підземні – води, що знаходяться нижче рівня земної поверхні в товщах гірських порід верхньої частини земної кори в усіх фізичних станах.

Води поверхневі – води різних водних об'єктів, що знаходяться на земній поверхні.

Водний об'єкт – природний або створений штучно елемент навколишнього природного середовища, в якому зосереджуються води (море, річка, озеро, водосховище, ставок, канал, водоносний горизонт).

Водні ресурси – обсяги поверхневих, підземних і морських вод певної території.

Водокористування – використання вод (водних об'єктів) для задоволення потреб населення, промисловості, сільського господарства, транспорту та інших галузей господарства, включаючи право на забір води, скидання стічних вод та інші види використання вод (водних об'єктів).

Водосховище – штучна водойма місткістю більше 1 млн. кубічних метрів, збудовано для створення запасу води та регулювання її стоку.

Граничнодопустима концентрація (ГДК) речовини у воді – встановлений рівень концентрації речовини у воді, вище якого вода вважається непридатною для конкретних цілей водокористування.

Граничнодопустимий скид (ГДС) речовини – маса речовини у зворотній воді, що є максимально допустимою для відведення за встановленим режимом даного пункту водного об'єкта за одиницю часу.

Зона санітарної охорони – територія і акваторія, де запроваджується особливий санітарно-епідеміологічний режим з метою запобігання погіршенню якості води джерел централізованого господарсько-питного водопостачання, а також з метою забезпечення охорони водопровідних споруд.

Якість води – характеристика складу і властивостей води, яка визначає її придатність для конкретних цілей використання.

Стаття 19. Державний контроль за використанням і охороною вод та відтворенням водних ресурсів.

Державний контроль за використанням і охороною вод та відтворенням водних ресурсів здійснюється Кабінетом Міністрів України, державними органами охорони навколишнього природного середовища, іншими спеціально уповноваженими органами відповідно до законодавства України.

Стаття 20. Громадський контроль за використанням і охороною вод та відтворенням водних ресурсів.

Громадський контроль за використанням і охороною вод та відтворенням водних ресурсів здійснюється громадськими інспекторами охорони навколишнього природного середовища, повноваження яких визначаються положенням, що затверджується спеціально уповноваженим центральним органом виконавчої влади з питань екології та природних ресурсів.

Стаття 44. Обов'язки водокористувачів.

Водокористувачі зобов'язані:

1. Економно використовувати водні ресурси, дбати про їх відтворення і поліпшення якості вод.
2. Використовувати воду (водні об'єкти) відповідно до цілей та умов їх надання.
3. Дотримувати встановлені нормативи гранично допустимого скидання забруднюючих речовин та встановлених лімітів забору води, лімітів викорис-

тання води та лімітів скидання забруднюючих речовин, а також санітарних та інших вимог щодо впорядкування своєї території.

4. Використовувати ефективні сучасні технічні засоби і технології для утримання своєї території в належному стані, а також здійснювати заходи щодо запобігання забрудненню водних об'єктів стічними (дощовими, сніговими) водами, що відводяться з неї.

5. Не допускати порушення прав, наданих іншим водокористувачам, а також заподіяння шкоди господарським об'єктам та об'єктам навколишнього природного середовища.

6. Утримувати в належному стані зони санітарної охорони джерел питного та господарсько-побутового водопостачання, прибережні захисні смуги, смуги відведення, берегові смуги водних шляхів, очисні та інші водогосподарські споруди та технічні пристрої.

7. Здійснювати облік забору та використання вод, вести контроль за якістю і кількістю скинутих у водні об'єкти зворотних вод і забруднюючих речовин та за якістю води водних об'єктів у контрольних створах, а також подавати відповідним органам звіти в порядку, визначеному цим Кодексом та іншими законодавчими актами.

8. Здійснювати погоджені у встановленому порядку технологічні, лісомеліоративні, агротехнічні, гідротехнічні, санітарні та інші заходи щодо охорони вод від вичерпання, поліпшення їх стану, а також припинення скидання забруднених стічних вод.

9. Здійснювати спеціальне водокористування лише за наявності відповідного дозволу.

10. Безперешкодно допускати на свої об'єкти державних інспекторів спеціально уповноважених державних органів у галузі використання, охорони та відтворення водних ресурсів, а також громадських інспекторів з охорони навколишнього природного середовища, які здійснюють перевірку додержання вимог водного законодавства, і надавати їм необхідну інформацію.

11. Своєчасно сплачувати збори за спеціальне водокористування та інші збори відповідно до чинного законодавства.

12. Своєчасно інформувати місцеві Ради, державні органи охорони навколишнього природного середовища та санітарного нагляду про виникнення аварійних забруднень.

13. Здійснювати невідкладні роботи, пов'язані з ліквідацією наслідків аварій, які можуть спричинити погіршення якості води, та надавати необхідні засоби для ліквідації аварій на об'єктах інших водокористувачів у порядку, встановленому законодавством.

14. Виконувати інші обов'язки щодо використання і охорони вод та відтворення водних ресурсів згідно із законодавством.

Стаття 48. Спеціальне водокористування.

Спеціальне водокористування – це забір води з водних об'єктів із застосуванням споруд або технічних пристроїв, використання води та скидання забруднюючих речовин у водні об'єкти, включаючи забір води та скидання забруднюючих речовин із зворотними водами із застосуванням каналів.

Спеціальне водокористування здійснюється юридичними і фізичними особами насамперед для задоволення питних потреб населення, а також для господарсько-побутових, лікувальних, оздоровчих, сільськогосподарських, промислових, транспортних, енергетичних, рибогосподарських та інших державних і громадських потреб.

Не належать до спеціального водокористування:

- пропуск води через гідровузли (крім гідроенергетичних);
- подача (перекачування) води водокористувачам у маловодні регіони;
- усунення шкідливої дії вод (підтоплення, засолення, заболочення);
- використання підземних вод для вилучення корисних компонентів;
- вилучення води з надр разом із видобуванням корисних копалин;
- виконання будівельних, днопоглиблювальних і вибухових робіт;
- видобування корисних копалин і водних рослин;
- прокладання трубопроводів і кабелів;

- проведення бурових, геологорозвідувальних робіт;
- інші роботи, які виконуються без забору води та скидання зворотних вод.

2.1.3. Вимоги Земельного кодексу України [7, с. 95 – 124]

Стаття 19. Категорії земель.

1. Землі України за основним цільовим призначенням поділяються на такі категорії:

- а) землі сільськогосподарського призначення;
- б) землі житлової та громадської забудови;
- в) землі природно-заповідного та іншого природоохоронного призначення;
- г) землі оздоровчого призначення;
- д) землі рекреаційного призначення;
- є) землі історико-культурного призначення;
- ж) землі лісового фонду;
- з) землі водного фонду;
- і) землі промисловості, транспорту, зв'язку, енергетики, оборони та іншого призначення.

Стаття 77. Землі оборони.

1. **Землями оборони** визнаються землі, надані для розміщення і постійної діяльності військових частин, установ, військово-навчальних закладів, підприємств та організацій Збройних Сил України, інших військових формувань, утворених відповідно до законодавства України.

2. Ці землі можуть перебувати у державній та комунальній власності.

3. Навколо військових та інших оборонних об'єктів у разі необхідності створюються захисні, охоронні та інші зони з особливими умовами користування.

4. Порядок використання земель оборони встановлюється законом.

Стаття 96. Обов'язки землекористувачів.

1. Землекористувачі зобов'язані:

а) забезпечувати використання землі за цільовим призначенням;

б) додержуватися вимог законодавства про охорону довкілля;

в) своєчасно сплачувати земельний податок або орендну плату;

г) не порушувати прав власників суміжних земельних ділянок та землекористувачів;

д) підвищувати родючість ґрунтів та зберігати інші корисні властивості землі;

е) своєчасно надавати відповідним органам виконавчої влади та органам місцевого самоврядування дані про стан і використання земель та інших природних ресурсів у порядку, встановленому законом;

ж) дотримуватися правил добросусідства та обмежень, пов'язаних зі встановленням земельних сервітутів та охоронних зон;

з) зберігати геодезичні знаки, протиерозійні споруди, мережі зрошувальних і осушувальних систем.

2. Законом можуть бути встановлено і інші обов'язки землекористувачів.

Стаття 162. Поняття охорони земель.

Охорона земель – це система правових, організаційних, економічних та інших заходів, спрямованих на раціональне використання земель, запобігання необґрунтованому вилученню земель сільськогосподарського призначення, захист від шкідливого антропогенного впливу, відтворення і підвищення родючості ґрунтів, підвищення продуктивності земель лісового фонду, забезпечення особливого режиму використання земель природоохоронного, оздоровчого, рекреаційного та історико-культурного призначення.

Стаття 163. Завдання охорони земель.

Завданнями охорони земель є забезпечення збереження та відтворення земельних ресурсів, екологічної цінності природних і набутих якостей земель.

Стаття 166. Рекультивація порушених земель.

1. Рекультивація порушених земель – це комплекс організаційних, технічних і біотехнологічних заходів, спрямованих на відновлення ґрунтового покриття, поліпшення стану та продуктивності порушених земель.

2. Землі, які зазнали змін у структурі рельєфу, екологічному стані ґрунтів і материнських порід та у гідрологічному режимі внаслідок проведення гірничодобувних, геологорозвідувальних, будівельних та інших робіт, підлягають рекультивації.

3. Для рекультивації порушених земель, відновлення деградованих земельних угідь використовується ґрунт, знятий під час проведення гірничодобувних, геологорозвідувальних, будівельних та інших робіт, шляхом його нанесення на малопродуктивні ділянки або на ділянки без ґрунту.

Стаття 211. Відповідальність за порушення земельного законодавства.

1. Громадяни та юридичні особи несуть цивільну, адміністративну або кримінальну відповідальність відповідно до законодавства за:

- а) укладення угод з порушенням земельного законодавства;
- б) самовільне зайняття земельних ділянок;
- в) псування сільськогосподарських угідь та інших земель, їх забруднення хімічними та радіоактивними речовинами і стічними водами, засмічення промисловими, побутовими та іншими відходами;
- г) розміщення, проектування, будівництво, введення в дію об'єктів, що негативно впливають на стан земель;
- д) невиконання вимог щодо використання земель за цільовим призначенням;
- є) порушення строків повернення тимчасово займаних земель або невиконання обов'язків щодо приведення їх у стан, придатний для використання за призначенням;
- ж) знищення межових знаків;
- з) приховування від обліку і реєстрації та перекручення даних про стан земель, розміри та кількість земельних ділянок;

- і) не проведення рекультивації порушених земель;
- ї) знищення або пошкодження протиерозійних і гідротехнічних споруд, захисних насаджень;
- й) невиконання умов знімання, збереження і нанесення родючого шару ґрунту.

Таким чином, відповідно до вимог чинного законодавства України загальні заходи щодо охорони природи і раціонального природокористування у військах містять [1, с. 41 – 43]:

1. З охорони та раціонального використання водних ресурсів:

- виконання вимог основ водного законодавства України;
- дотримання норм і правил водокористування (наявність дозволу на спеціальне водокористування, дотримання норм і правил скидання стічних вод);
- створення санітарних зон охорони водних джерел (огородження водозабірних споруд, обмеження доступу до них сторонніх осіб);
- охорона від забруднення і виснаження запасів підземних вод (своєчасний тампонаж і консервація артезіанських свердловин, що не експлуатуються, дотримання санітарних зон охорони);
- удосконалення технологічних ліній, виробничих ділянок з метою скорочення споживання води і зменшення її забруднення (створення систем очищення і зворотного використання води на пунктах миття техніки тощо);
- забезпечення будівництва і експлуатації каналізаційних мереж, колекторів, насосних станцій і очисних споруд для прийняття і обробки господарсько-побутових, виробничих, дощових та інших забруднених стічних вод;
- обладнання баз і складів ПММ, парків техніки і котельних на рідкому пальному (мазуті) очисними пристроями для збору і обробки стічних вод, забруднених нафтопродуктами;
- обладнання каналізаційних і водопровідних систем контрольновимірювальними приладами, своєчасне проведення біологічних і фізико-хімічних лабораторних аналізів для обліку стічних вод, що скидаються, за кількісними і якісними показниками.

2. З охорони атмосферного повітря:

- дотримання вимог Закону України «Про охорону атмосферного повітря»;
- оформлення (одержання від місцевих природоохоронних органів Міністерства екології та природних ресурсів України) дозволів на викид котельними (іншими джерелами викидів) шкідливих речовин в атмосферу;
- дотримання норм гранично допустимих викидів пилу, аерозолів, оксиду азоту, оксиду вуглецю, сірчаного ангідриду та інших забруднюючих виробничих відходів у навколишнє природне середовище джерелами викидів;
- здійснення заходів щодо скорочення шкідливих викидів в атмосферу, устаткування обладнання (систем, установок) для вловлювання і знешкодження шкідливих речовин з викидів в атмосферу;
- контроль за роботою пиловловлюючих і газоочисних установок (ПГУ) з метою їх безперебійної та ефективної експлуатації;
- вжиття заходів щодо зниження токсичності вихлопних газів бойової та іншої техніки, контроль за налагодженою роботою двигунів техніки, що виходить з парку (обладнання у парках постів з газоаналізаторами і димомірами).

3. З охорони та раціонального використання земель:

- дотримання основ земельного законодавства України;
- виконання заходів щодо запобігання водній та вітровій ерозії ґрунтів, засоленню і заболоченню земель, протисельовим і протизсувним заходам;
- запобігання забрудненню земель стічними водами, отрутохімікатами, виробничими та іншими відходами;
- утримання у чистоті територій військових містечок (відповідність санітарним нормам гарнізонних звалищ сміття);
- рекультивация земель (відтворення родючого шару ґрунту) під час проведення будівельних, ремонтних та інших робіт, пов'язаних з порушенням поверхневого шару.

4. З охорони та раціонального використання лісових ресурсів:

- дотримання основ лісового законодавства України;

- озеленення і упорядкування санітарно-захисних зон, території військових частин (військових містечок);
- охорона лісових масивів (лісонасаджень) від самовільних порубок і пожеж, раціональне використання і своєчасне їх відтворення;
- виконання заходів щодо зменшення негативного впливу на стан лісів під час проведення будівельних робіт, занять, навчань, стрільб тощо;
- захист лісів від шкідників і хвороб, запобігання пошкодженню лісів стічними водами, хімічними речовинами, виробничими комунально-побутовими відходами і сміттям.

ПИТАННЯ ДЛЯ САМОКОНТРОЛЮ ЗА ТЕМОЮ № 2

1. Надати визначення понять «повітря», «атмосферне повітря»
2. Види контролю стану атмосферного повітря, стисла характеристика
3. Надати визначення поняття «якість води»
4. Надати визначення поняття «рекультивация земель»
5. Надати визначення поняття «землі оборони»

3. ДЖЕРЕЛА ЗАБРУДНЕННЯ ПОВІТРЯ

3.1. Контроль рівня забруднення атмосфери

3.1.1. Характеристика засобів здійснення контролю рівня забруднення атмосфери

У цілому в Україні налічується понад 37 тис. різних промислових об'єктів, які щорічно викидають в атмосферу понад 10 млн. т шкідливих речовин. Основну масу викидів забруднюючих речовин в атмосферу від стаціонарних джерел вносять підприємства енергетики та металургії (відповідно, 33 та 28 відсотків загального обсягу викидів) [6, с. 10].

Близько 60 % викидів припадає на речовини, які мають найбільше розповсюдження: пил, двоокис сірки, окис вуглецю, двоокис азоту, важкі метали.

Високий рівень забруднення відмічається в основному у Донецько-Придніпровському промисловому регіоні, містах: Донецьку, Краматорську, Єнакієвому, Горлівці, Макіївці, Маріуполі, Алчевську, Слов'янську, Луганську, Дзержинську. Цей регіон є центром гірничодобувної та вугільної промисловості, чорної та кольорової металургії, хімії та нафтохімії, промисловості будівельних матеріалів [6, с. 10].

Щорічний обсяг забруднюючих речовин, що припадає на 1 кв. км площі України, в 6,5 рази вищий, ніж в США, більш як в 3 рази вищий, ніж в країнах Європейської Економічної Співдружності, а також в 7 разів вищий, ніж в країнах СНД [6, с. 11].

З більш як 500 тис. організованих джерел викидів шкідливих речовин лише половина обладнана пилогазоочисними спорудами, але і вони мають низький рівень експлуатаційних характеристик.

Повільно запроваджуються маловідходні та безвідходні технологічні процеси, на підприємствах ще досить велика кількість морально та фізично застарілого технологічного та очисного обладнання.

У той же час в 15 % проектів, що розробляються, в техніко-економічних обґрунтуваннях відсутні природоохоронні розділи, в 30 % проектів не передбачаються заходи охорони водоймищ від забруднення, у 70 % проектів відсутня зливово-каналізація, 28 % проектів розробляються без граничнодопустимих норм викидів та скидів шкідливих речовин в навколишнє природне середовище [6, с. 12].

Викиди шкідливих речовин в атмосферне повітря у військах залежать від стану технологічного устаткування джерела викидів і якості його роботи (стану вентиляційної системи, стану роботи газоочисних споруд та систем викиду).

Викид забруднюючих навколишнє природне середовище речовин (від кожного джерела забруднення військової частини, підприємства та організації, в кожному конкретному випадку) повинен здійснюватись **тільки на підставі спеціального дозволу**, що видається органами державного контролю (місцевими органами Мінекобезпеки або санітарного нагляду України).

Положення про порядок видачі дозволів затверджено Постановою Кабінету Міністрів України 29 травня 1995 р. за № 364 [6, с. 92]. У спеціальних дозволах на викид передбачаються нормативи гранично допустимих викидів (ГДВ) або тимчасово погоджених викидів (ТПВ) забруднюючих речовин в навколишнє природне середовище, а також інші умови й вимоги, які забезпечують охорону від забруднення водоймищ, ґрунтів, повітряного басейну, лісів та збереження здоров'я людей.

Джерела забруднення атмосферного повітря (повітряного басейну) у військах поділяються на: **джерела виділення** шкідливих речовин (лакофарбувальні установки, газо- та пиловиділяючі технологічні лінії, бази нафтопродуктів, склади ПММ і спеціального палива тощо) та **джерела викидів** шкідливих речовин в атмосферу (котельні, техніка) [6, с. 103].

Органи Мінекобезпеки України здійснюють державний контроль за дотриманням природоохоронного законодавства відповідно до плану роботи, а також під час виникнення аварійних ситуацій, різкого погіршення екологічної обстановки і за повідомленнями громадян (організацій).

Контроль забруднення атмосферного повітря здійснюється для оцінки і визначення шкідливих домішок, що містяться в ньому, а також визначення якості повітря. Система контролю (моніторингу) забруднення атмосферного повітря в населених пунктах містить **три типи спостережень**: стаціонарні, маршрутні і пересувні [6, с. 94].

Стаціонарні газоаналізатори встановлюють на постах спостережень (у павільйонах) для відбору проб повітря і безперервної реєстрації наявності шкідливих домішок в атмосфері.

Основні характеристики газоаналізаторів наведено у табл. 3.1.

Таблиця 3.1 – Основні характеристики газоаналізаторів [6, с. 95 – 96]

№ з/п	Назва приладів	Призначення, стисла характеристика	Розробник
1	Газоаналізатор 344 ХЛ-04	Масова концентрація оксиду вуглецю (до 0,03 кг/м) у газах, що відходять від ТЕЦ, ТЕС	Київське ВО «Аналітприлад»
2	Газоаналізатор 305 ФА-01	Контроль оксиду вуглецю, оксиду азоту, діоксиду азоту, аміаку, сірчистого ангідриду	Київське ВО «Аналітприлад»
3	Газоаналізатор ФГ 01-1	Дистанційний контроль сірчистого ангідриду	Ужгородське ВО «Закарпаття-прилад»
4	Газоаналізатор 334 КП 1-03	Контроль вуглеводнів	Київське ВО «Аналітприлад»

5	Газоаналізатор 334 ХЛ-01	Контроль оксиду вуглецю в вихлопних газах автотранспорту	Київське ВО «Аналітприлад»
6	Газоаналізатор 121 ФА-01	Контроль об'ємної частки оксиду вуглецю у вихлопних газах автотранспорту	Київське ВО «Аналітприлад»
7	Газоаналізатор тахометр ГТ-02	Контроль об'ємної частки оксиду вуглецю у вихлопних газах автотранспорту	Київське ВО «Аналітприлад»

Маршрутні пости проводять систематичне відбирання проб повітря та роблять його аналіз за допомогою пересувних автолабораторій.

Пересувні пости виконують спостереження з автомобілів епізодично з метою визначення концентрації забруднюючих речовин під димовим або газовим факелом великих джерел викидів.

Лабораторія інспекційного контролю (ЛІК) розроблено в АТ «Украналіт – Київаналітприлад» та призначено для контролю шкідливих промислових газових викидів в атмосферу. У мікроавтобусі на базі автомобіля типу УАЗ (ВО «Автомаш», м. Лубни) розміщено апаратуру для контролю залпових викидів і масової концентрації основних забруднювачів атмосфери – оксиду вуглецю, оксиду азоту, двооксиду азоту, сірчистого ангідриду. Розроблено на замовлення Мінекобезпеки України [6, с. 93].

Технічні характеристики:

1. Діапазон виміру, г/куб. м:

– оксиду вуглецю	0 – 1,0 (0 – 2,0)
– оксиду азоту	0 – 0,7 (0 – 2,0)
– двооксиду азоту	0 – 0,3 (0 – 0,5)

- сірчистого ангідриду 0 – 5,0
- похибка, що допускається $\pm 10 \%$

2. Відбір проби спец зондом:

- із труб діаметром 100 – 3000 мм
- за швидкості газового потоку 3 – 30 м/сек.
- за температури газового потоку 10 – 200 °С
- довжина термошлангу 20 м

3. Живлення:

- від мережі 220 В, 50 Гц
- від акумуляторів 24 В

Пересувну екологічну лабораторію (ПЕЛ) призначено для проведення інспекційного екологічного моніторингу з метою оцінки можливості тривалого безпечного перебування на контрольованих територіях населення, особового складу, техніки та майна [6, с. 95].

ПЕЛ забезпечує отримання, опрацювання, нагромадження, зберігання та подання об'єктивної вимірювальної інформації про параметри навколишнього природного середовища в атмосфері, ґрунті, воді і харчових продуктах. Пересувну екологічну лабораторію змонтовано на базі автобуса ЛАЗ-699Р, розділеного на чотири відсіки.

Для забезпечення необхідних умов вимірювань та автономності роботи ПЕЛ має в своєму складі бортові системи: енергопостачання, теплопостачання, вентиляції, нагрівання та кондиціонування, підготовки проб та водопостачання, загального та місцевого освітлення, радіо та телефонного зв'язку.

Крім того, до складу ПЕЛ входить бортовий обчислювальний комплекс для автоматизованого збирання, опрацювання, збереження та подання вимірювальної інформації. Вимірювальний комплекс ПЕЛ виконує вимірювання більше як 30-ти різних параметрів (вказано у табл. 3.2) [6, с. 95 – 96].

Застосування ПЕЛ в режимі екологічного патрулювання дозволяє скоротити засоби, необхідні під час створення систем екологічного контролю.

Таблиця 3.2 – Основне обладнання та параметри лабораторії ПЕЛ-Тонус

№ з/п	Вимірюваний параметр	Призначення	Діапазон вимірювань і оцінка точності	Засіб вимірювання
1	Вміст оксиду вуглецю (CO)	Контроль забруднення атмосфери	0 – 50 мг/куб. м ± 0,75 – 5,0 мг/куб. м	Газоаналізатор «Палладій-3»
2	Вміст оксидів азоту (NO-NO _x)	Контроль забруднення атмосфери	0 – 10 мг/куб. м ± 15 %	Газоаналізатор 645 ХЛ-04
3	Вміст сірчистого ангідриду (SO ₂)	Контроль забруднення атмосфери	0 – 5 мг/куб. мм ± (0,005 + 0, 15X)	Газоаналізатор 667 ФФ-03
4	Вміст токсичних газів	Контроль забруднення атмосфери	2,5 – 3000 мг/куб. мм ± 25 – 60 %	Газоаналізатор УГ-2
5	Вміст аерозолів і продуктів розпаду радону	Контроль забруднення атмосфери	0,25–2000 мг/куб. мм $1 \cdot 10^7 - 1 \cdot 10^{10}$	Вимірювач забруднення повітря ІЗВ-3М

3.1.2. Методи зниження викидів рухомих джерел

Основним забруднювачем атмосферного повітря у військах є бойова, спеціальна і автомобільна техніка, яка внаслідок експлуатації викидає у повітряний простір відпрацьовані гази (дими) – продукти згорання палива. Паливом для двигунів внутрішнього згорання техніки в основному служить бензин і дизельне паливо.

Хімічний склад продуктів згорання і ступінь забруднення ними атмосфе-

ри залежать від якості палива, технічної досконалості двигунів (систем запалювання), наявності очисних пристроїв (каталізаторів), а також від рівня технічної експлуатації техніки.

Основні інгредієнти відпрацьованих газів – оксид вуглецю, оксид азоту, вуглеводні, свинець та ряд інших домішок, у тому числі, канцерогенних.

Вихлопні гази двигунів внутрішнього згорання поряд з продуктами повного згорання (пари води, двооксиду вуглецю) містять продукти неповного згорання палива (оксид вуглецю, оксиди азоту, вуглеводи, бензапірен), а також речовини, що залежать від типу палива (сірчаний газ, свинець, попіл).

Усього у відпрацьованих газах виявлено близько 200 різних речовин, більшість із них має токсичні властивості. Вміст основних забруднювачів повітря у відпрацьованих газах двигунів техніки наведено у табл. 3.3 [6, с. 104].

Таблиця 3.3 – Вміст основних забруднювачів повітря у відпрацьованих газах двигунів

	Основні забруднювачі	Кількість викидів для двигунів	
		бензинового	дизельного
1	Оксид вуглецю	0,5 – 12,0 %	0,01 – 0,5 %
2	Оксиди азоту	до 0,8 %	до 0,5 %
3	Сажа	до 0,4 г/куб. м	0,01 – 1,1 г/куб. м
4	Бензапірен	до 0,02 мг/куб. м	до 0,01 мг/куб. м

Розвиток процесу горіння палива в карбюраторних і дизельних двигунах визначає склад відпрацьованих газів, крім того, вміст токсичних речовин у відпрацьованих газах залежить від режиму роботи двигуна (наведено у табл. 3.4) та його технічного стану (наведено у табл. 3.5) [6, с. 105].

Таблиця 3.4 – Вплив режиму роботи карбюраторного двигуна на вміст шкідливих речовин у відпрацьованих газах

№ з/п	Режим роботи двигуна	Концентрація забруднювачів		
		оксид вуглецю, %	вуглеводні, мг/л	оксид азоту, мг/л
1	Холостий хід	4 – 8	2 – 6	–
2	Середнє навантаження	0 – 1	0,8 – 1,5	2,5 – 4,0
3	Повне навантаження	2 – 4	0,3 – 0,8	4 – 8

Таблиця 3.5 – Перевитрати пального залежно від несправностей автомобіля

№ з/п	Основні несправності автомобіля	Перевитрати пального порівняно з нормою, %
1	Несправність карбюратора	16
2	Несправність однієї свічки запалювання	25
3	Несправність системи запалювання	20
4	Несправність системи охолодження	8
5	Порушення кутів встановлення коліс	15
6	Зниження тиску повітря у шинах	15

Найбільше забруднення атмосферного повітря відбувається під час роботи двигуна на холостому ході.

Суттєвий вплив на склад відпрацьованих газів має технічний стан двигуна і, насамперед, карбюраторів. У розрегульованому карбюраторі вміст оксиду

вуглецю у відпрацьованих газах зростає в 10 разів [6, с. 104].

Достатньо значно впливає на димність кут випередження приску палива. Порушення куту випередження приску палива на 4 – 6 градусів збільшує димність в 1,5 – 2 рази, а збільшення на 10 % витрати дизельного палива викликає збільшення потужності двигуна тільки на 3 %, в той же час інтенсивність димоутворення збільшується на 80 % [6, с. 105].

Обладнання автотранспорту нейтралізаторами, випуск дизельного пального з протидимними присадками та низьким вмістом сірки зменшують об'єм викидів шкідливих речовин у відпрацьованих газах у декілька разів.

Великий «внесок» у забруднення атмосферного повітря у військах додають котельні, що працюють, головним чином, на рідинному (мазут) та твердому (вугілля) паливі. Утворені під час горіння палива продукти (у вигляді димових газів) викидаються в атмосферу, викликаючи її забруднення, погіршуючи санітарно-побутові умови, наносячи шкоду тваринному і рослинному світу [1, с. 106].

Суттєвий вплив на рівень забруднення атмосферного повітря димовими газами котелень мають домішки, що містяться у паливі. Склад димових газів котельної визначається хімічним складом палива, що вживається, режимом його спалювання і рівнем технічної досконалості котельної установки (наявністю та ефективністю робіт пристроїв з очищення димових газів).

У димових газах окрім двооксиду вуглецю міститься ряд інших шкідливих для природного середовища і людини газоподібних і твердих речовин (оксид вуглецю, сірчистий ангідрид, оксид азоту, сажа, попіл тощо). Основним шкідливим компонентом газів, що викидаються в атмосферу, для усіх видів палива є двооксид вуглецю, який утворюється в процесі окиснення органічного вуглецю (палива) киснем повітря.

Основний шлях зниження забруднення повітря шкідливими речовинами димових газів котелень – це переобладнання котельних установок з мазуту (вугілля) на газоподібне паливо (природний газ) або розвіювання викидів через більш високі димові труби.

В усіх військових частинах на джерелах викидів шкідливих речовин у повітря мають застосовуватись газоочисні пиловловлюючі установки (апарати), а також з метою запобігання забрудненню атмосферного повітря слід проводити [5]:

- постійне вдосконалення технології промислових процесів, оновлення устаткування цехів, діляниць, технологічних ліній;
- розробку і впровадження маловідхідних і безвідходних технологій;
- удосконалення способів газоочищення систем пиловловлювання газоочисних установок (апаратів);
- герметизацію устаткування, яке може бути джерелом виділення шкідливих речовин;
- поліпшення способів спалювання палива, заміни твердого і рідкого палива в котельнях природним газом;
- підвищення кваліфікації обслуговуючого персоналу, суворий технічний і санітарний нагляд;
- зниження концентрації токсичних газів, що викидаються автотранспортом і технікою, кораблями, катерами, літаками, своєчасним проведенням контролю і регулюванням правильної роботи паливних систем двигунів.

Методи зниження викидів автотранспорту та техніки спеціального призначення можна розбити на три групи: технічні, планувальні та організаційні [4, с. 56].

До групи технічних заходів боротьби із забрудненням атмосферного повітря усіма видами армійських машин відноситься утримання їх в технічно справному стані. У викидах автомобіля з несправним двигуном міститься окису вуглецю в 10 – 20 разів більше норми, тобто один такий автомобіль викидає в повітря стільки окису вуглецю, скільки 10 – 20 автомобілів зі справними двигунами [4, с. 57].

За літературними даними [4], після установки на автомобілях, які раніше мали підвищений вміст окису вуглецю у вихлопних газах (5 – 6 %), нових, добре відрегульованих карбюраторів, концентрація його знизилась на 1,5 %.

Так, карбюратори після ремонту та регулювання мали вміст окису вуглецю до 1,5 – 2,0 %. Відповідно до вимог ГОСТ 16533 – 70 нормально працюючий двигун може містити СО до 2 % в об'ємі відпрацьованих газів (за великих обертів).

В цілому регулювання двигунів – один із важливих технічних заходів зниження токсичності вихлопів. У карбюраторних двигунах це досягається головним чином шляхом зміни кута випередження запалювання і складу суміші (зміни коефіцієнта надлишку повітря). У дизельних двигунів регулюють кут випередження та тривалість впорскування палива.

У наш час велике поширення дістали електронні системи запалювання, які забезпечують систему електронного регулювання кута випередження запалювання і тим самим знижують токсичність вихлопів.

Правильність установки випередження запалювання перевіряють приладом моделі Е-215 під час роботи двигуна на мінімальній та середній частоті обертання колінчастого валу на холостому ході. На першому режимі покази приладу характеризують установчий кут випередження запалювання, на другому – справну роботу пристроїв випередження запалювання.

Прилади системи живлення діагностують за допомогою газоаналізатора І-СО за кількістю окису вуглецю у відпрацьованих газах. Причому, проби беруть на малій частоті обертання колінчастого валу і за 1800 – 2000 об/хв. на холостому ході. Більш точним є оптико-акустичний газоаналізатор 2109, портативний газовий хроматограф ХТ-8, газоаналізатор «Інфраліт».

Правильність регулювання паливної апаратури дизелів оцінюється показником димності відпрацьованих газів за допомогою приладу НЦ-112. При цьому димність відпрацьованих газів не повинна перевищувати 45 – 55 % [4, с. 57].

Надзвичайно важливою є підтримка двигуна (поршневих кілець, гільз циліндрів, свічок запалювання, карбюраторів і т. ін.) у справному стані, а також правильний вибір водієм режиму роботи двигуна. Своєчасне технічне обслуговування машин дозволяє суттєво зменшити токсичність вихлопних газів.

У військових частинах повинно бути створено контрольно-вимірювальні

пункти для діагностики двигунів машин. В автопарках на спеціальних бігових барабанах машина проходить випробування, під час якого вимірюється хімічний склад вихлопних газів за різних режимів роботи двигуна.

Один цей захід може знизити забруднення повітря в 4 рази [4, с. 57]. Відповідальною особою за технічний стан автомобілів є заступник командира військової частини (батальйону, роти) з озброєння, який несе відповідальність за справність бойової і автомобільної техніки, її технічно-правильне використання, обслуговування, зберігання та ремонт.

Велике значення для скорочення токсичності вихлопів має зменшення вмісту свинцю в паливі. Для попередження детонації палива в двигунах автомобілів використовуються хімічні засоби, які містять свинець, що робить вихлопи особливо токсичними. В сучасних умовах реалізуються спроби виведення свинцю із складу палива.

Наприклад, у країнах Західної Європи, максимальна кількість свинцю на 1 л палива не повинна перевищувати 0,4 г, але у паливі, яке використовується в Україні, міститься більше 1 г свинцю. Для видалення його із палива необхідна заміна конструкції нафтоочисних установок. Нині велику увагу спеціалісти приділяють добуванню бензину з етилену [4, с. 57].

Зменшення токсичності вихлопів можна досягти додаванням до палива присадок, які змінюють хід реакції окиснення вуглеводнів в бік меншого утворення окису вуглецю, альдегідів, сажі та ін. Для карбюраторних двигунів найбільш ефективними виявились суміші різних спиртів, добавка яких до бензину дозволяє помітно знизити вміст окису вуглецю у вихлопах.

Розроблено велику кількість присадок до дизельного палива, найбільш ефективними з яких виявились ті, які містять барій. Додавання до палива 1 % за обсягом присадки А2 вітчизняної розробки знижує концентрацію сажі у вихлопних газах за усіх режимів роботи двигуна приблизно на 70 – 90 % [4, с. 57].

При цьому також зменшується на 60 – 80 % викид канцерогенних речовин. В Англії, наприклад, запатентовано спосіб використання як присадки, водяної пари, яка дозволяє боротися з детонацією навіть під час використання ни-

зъкооктанового неетильованого бензину без втрат потужності.

В теперішній час почали надавати перевагу автомашинам, які працюють на газовому паливі. У вихлопах газобалонних автомобілів міститься в 3 – 4 рази менше окису вуглецю, ніж у бензинових двигунах, причому газ згорає майже повністю, а вихлопні гази від пропан-бутану на 60 % менше забруднюють повітря порівняно з бензиновими [4, с. 58].

Відпрацьовані гази автомашин можна знешкодити за допомогою спеціальних пристроїв у системі випуску двигуна автомобіля, які називають нейтралізаторами. Існують каталітичні, полум'яні, термічні та рідинні нейтралізатори. Система нейтралізації вихлопних газів відпрацьовано для автомобіля ЗИЛ-130. Вона складається з двох каталітичних нейтралізаторів і форсунок, які подають додаткове повітря, і її встановлено на місці глушника.

Система забезпечує ефективність зниження викидів в атмосферу окису вуглецю на 70 – 80 % і вуглеводів на 50 %. Автомобілі іноземних марок, які не обладнано каталізаторами, не допускаються до експорту в Україну [4, с. 58].

Заслужує уваги двигун з форкамерно-факельним запалюванням, особливістю якого є розподіл камери згорання на дві частини з різним складом робочої суміші. Штучний розподіл робочої суміші дозволяє значно збільшити збіднення суміші в основній камері згорання.

Застосування форкамерно-факельної системи запалювання дозволяє знизити токсичність вихлопних газів в 1,8 – 2,5 рази порівняно зі стандартною системою запалювання [4, с. 58]. При цьому значно знижується викид продуктів неповного згорання палива та концентрація окисів азоту.

У військових частинах є чимало техніки з дизельними двигунами, які мають свої економічні переваги, але дизелі є серйозними забруднювачами атмосферного повітря. Один автомобіль з дизельним двигуном завдає навколишньому природному середовищу стільки ж шкоди, скільки 30 машин з двигунами на бензині [4, с. 58].

Окрім димових та вихлопних газів, атмосферне повітря у військових частинах забруднюється також парами нафтопродуктів під час заповнення автомо-

більших та залізничних цистерн, резервуарів на складах, під час видачі палива на пунктах заправки і в процесі його зберігання.

Основний шлях попередження забруднення атмосфери в цьому випадку полягає в перекачці нафтопродуктів за методом «закритого струменя», надійній герметизації резервуарів і утриманні в справному стані дихальних клапанів.

До основних планувальних заходів зниження викидів рухомими джерелами належать [4, с. 59]:

– чітке функціональне зонування території військової частини з необхідним віддаленням парків техніки, автодромів, естакад і т. ін. від території житлової забудови (відповідно до існуючих будівельних норм);

– використання екрануючих не житлових споруд між зонами підвищеної концентрації шкідливих викидів і житловою забудовою;

– влаштування санітарно-захисних зон, засаджених деревами.

До організаційних заходів належать [4, с. 59]:

– раціональне розташування транспортних засобів на території військової частини;

– обов'язкове введення системи контролю технічного стану армійської техніки, особливо автомобілів під час їх виїзду за межі території частини;

– введення в дію талону токсичності для кожного військового транспортного засобу;

– утримання дорожніх покриттів в належному стані та їх ремонт;

– правильна організація руху машин із зменшеною потребою в зупинці під час роботи двигунів на холостому та форсованому режимах.

ПИТАННЯ ДЛЯ САМОКОНТРОЛЮ

1. Типи спостережень за станом атмосферного повітря
2. Стисла характеристика стаціонарного спостереження
3. Стисла характеристика маршрутного спостереження
4. Стисла характеристика пересувного спостереження

5. Надати визначення поняття «джерело виділення»
6. Надати визначення поняття «джерело викиду»
7. Планувальні заходи зниження викидів рухомих джерел
8. Організаційні заходи зниження викидів рухомих джерел

3.2. Джерела забруднення атмосфери

3.2.1. Класифікація типів військових об'єктів, як джерел забруднення атмосфери

Військова частина є досить стабільним військовим об'єктом, який на протязі значного проміжку часу знаходиться на одній і тій же території [5]. Відповідно до вищенаведеного визначення вона належить до складних природно-технічних геосистем, які є системами забезпечення бойової підготовки військ в умовах наближених до реальних.

Військова частина складається з двох основних компонентів – військового містечка і навчальних об'єктів [5, с. 91].

Військове містечко – це територія з розташованими на ній будинками і спорудами, призначеними для розміщення однієї чи декількох військових частин, установ, військово-навчальних закладів.

З точки зору військової екології, як військове містечко, так і навчальні об'єкти є складовими техносфери, що тісно взаємодіють з екосистемою конкретної території. Для вивчення цієї взаємодії слід розглядати сукупний комплекс навколишнього природного середовища і його технічного насичення, як єдину складну військову природно-технічну геосистему.

Використовуючи поняття військової технічної системи, екосистеми та природно-технічної геосистеми, було введено термін військової природно-технічної геосистеми (ВПТГС), що представляє собою сукупність компонентів навколишнього природного середовища і військового об'єкту з його інфраструктури.

ктурую, які знаходяться в єдиному полі масо-, енерго- і інформаційного обміну, і мають здатність до саморегуляції та гармонізації природних процесів.

Військова екологічна система – це відкрита природно-техногенна система, яка включає особовий склад, озброєння і військову техніку, військові об'єкти та оточуюче їх навколишнє природне середовище, що знаходяться між собою в режимі масоенергоінформаційного обміну в районах постійної чи тимчасової дислокації та у районах виконання завдань бойової підготовки, виконання миротворчих місій та інших бойових завдань [5, с. 92].

Військова екосистема складається із таких головних компонентів, які знаходяться між собою в єдиному полі масоенергоінформаційного обміну:

- Особовий склад військових частин і підрозділів, що знаходяться на території військової екосистеми;
- Військова інфраструктура;
- Системи зброї і військова техніка, які застосовуються на території військової екосистеми;
- Навколишнє природне середовище військової екосистеми:
 - елементи екотопу: повітряне середовище, поверхневі води, ґрунтові води, ґрунт;
 - елементи біоценозу: фітоценоз, зооценоз, мікоценоз, мікробіоценоз.

Джерелом воєнно-техногенного впливу у військовій екосистемі виступають об'єкти військової інфраструктури. Військове містечко складається зі службово-казарменої, технічної і житлової зон.

У службово-казарменій зоні розташовуються штаби, казарми, навчальні класи, вартові приміщення, солдатські їдальні, клуби, медпункти; у технічній зоні знаходяться парки з бойовою і спеціальною технікою, склади, майстерні та інші спеціальні об'єкти [5, с. 93].

У житловій зоні – будинки для офіцерів, прапорщиків, цивільного персоналу і членів їх родин, а також підприємства побутового обслуговування.

Навчальні об'єкти (навчальні поля, стрільбища, директриси, танкодроми, автодроми) є елементами зони бойової підготовки і розташовуються поза територією військового містечка.

Військовий об'єкт – це об'єкт, який знаходиться під юридичною відповідальністю ЗСУ, призначений для здійснення усіх видів військової діяльності (озброєння та військова техніка, навчальні поля, полігони, танко- та автодроми, території, акваторії та повітряний простір з системами управління, військові містечка та гарнізони, ВВНЗ, ВВП). Дані об'єкти розподіляються на стаціонарні та пересувні [8, с. 103].

Стаціонарний об'єкт – для нього можливо вказати його координати та вони, як правило, не змінюються на протязі тривалого проміжку часу.

Пересувний об'єкт – координати даного об'єкта змінюються або безперервно, або за завданою програмою (план, команда, вказівка, завдання). До них можливо віднести техніку, кораблі та судна ВМС, літаки, ракети, космічні апарати, АСУ, тобто всі об'єкти, які знаходяться за межами позиційних районів та місць дислокації.

Класифікація за режимом функціонування [8, с. 107]:

- безперервні (постійно-діючі) – електростанції, очисні споруди, енергетичні установки;
- періодичні – РЛС, транспортні засоби, гармати;
- разові – ракети, фугаси.

Класифікація за площиною:

- точкові – труба котельні, корабель, літак, агрегат, установка;
- площинні – майданчики літаків, парки ОВТ, бази флоту, казармені та житлові приміщення, аеродроми.

Класифікація за специфікою діяльності:

- побутові – пункти ТО та Р, котельні, блоки харчування, пункти заправки ПММ, пункти зарядки АКБ, гарнізонні звалища сміття, склади ПММ;
- специфічні – які характерні лише для військової діяльності (радіотехнічні засоби, боєприпаси, системи озброєння ОВТ).

У військах до основних джерел забруднення навколишнього природного середовища належать [6, с. 55 – 56]:

- транспортні засоби загального (спеціального) призначення, бойова техніка, кораблі та судна, радіотехнічні станції (пункти) з полями СВЧ тощо;
- бази і склади ПММ, спецпалива, ракетного палива, пункти заправки ПММ, зливно-наливні пункти, перевалочні бази (пункти) ПММ, місця збору, зберігання й утилізації відпрацьованих мастил тощо;
- пункти ремонтно-технічного обслуговування автотранспорту (техніки), пункти щоденного обслуговування техніки, пункти зберігання техніки;
- пункти обслуговування акумуляторів (акумуляторні зарядні станції), гальванічні та фарбувальні (спеціальні) цехи (пункти) та інші шкідливі цехи (пункти, обладнання);
- пункти миття, чищення, розбирання техніки (агрегатів);
- лазнево-пральні комбінати (хімчистки);
- лабораторії спецпалива та медичних установ;
- їдальні, казармені, житлові і технічні будівлі та комунальні об'єкти (очисні споруди, каналізаційні системи, вигрібні ями тощо);
- місця звалищ побутового сміття;
- навчальні поля, полігони, аеродроми, плавзасоби;
- списані (нездатні до застосування) прилади (пристрої), включаючи плавзасоби, що містять токсичні речовини (ртуть, свинець, фосфор).

3.2.2. Загальна класифікація промислових виробництв та апаратів очистки повітря

За обсягами і шкідливістю викидів промислові виробництва та обладнання, що є джерелами викидів забруднюючих речовин в атмосферу, поділяються на 4 групи [6, с. 82]:

1 група – виробництва, що мають умовно чисті викиди газів і аспіраційного повітря в атмосферу, з вмістом шкідливих речовин, що не перевищують

установлених нормативів (промислові котельні, котлоагрегати, технологічні печі, що працюють на природному газі, паливному газі та малосірчистому мазуті, очищеному від сірчистих сполук);

2 група – виробництва, що мають викиди в атмосферу газів або аспіраційного повітря з неприємним запахом (виробництва азотної кислоти з каталітичним очищенням);

3 група – виробництва, що мають значні викиди в атмосферу газів або аспіраційного повітря, що містять в собі інертні речовини (сушильні барабани каталітичних виробництв, котли-утилізатори сірчаноокислотних виробництв, цементні млини, перевантажувальні вузли, гальванічні цехи, а також цехи емалевих, полімерних та інших покриттів);

4 група – виробництва, які спричиняють викиди в атмосферу газів або аспіраційного повітря, що містять в собі канцерогенні, токсичні або отруйні речовини (кокові батареї, мартенівські, мідеплавильні, цинкові, нікелеві печі та вагранки, травильні ванни, виробництва поліетиленової плівки, поліамідних і фенолформальдегідних смол, аміаку, метанолу, ацетилену, ацетону, сажі, фосфорних солей, бітуму тощо).

Газоочисні й пиловловлювальні установки поділяються на санітарні та технологічні.

Установки технологічного очищення газів – це споруди (обладнання) для очищення газів і пиловловлювання, що включені до технологічного процесу та не мають газових викидів в атмосферу.

Установки санітарного очищення газів – це споруди (обладнання) для захисту повітря від забруднення шкідливими технологічними та вентиляційними викидами [6, с. 83].

Залежно від дії на організм людини забруднюючих речовин, що викидаються в атмосферу, вони поділяються на 4 категорії небезпеки [6, с. 83]:

- 1 категорія – надзвичайно небезпечні речовини (канцерогени);
- 2 категорія – дуже небезпечні речовини;
- 3 категорія – небезпечні речовини;

4 категорія – помірно небезпечні речовини.

Джерела і види забруднення атмосфери [6, с. 56]:

- бойові позиції (відходи ПММ, побутові відходи, реагенти життєзабезпечення, фреони, металолом, відпрацьовані гази техніки);
- технічні позиції (проливи і пари ПММ, фреони, електроліти, стічні води, металолом, відпрацьовані гази техніки, хімічні реагенти);
- парки техніки і аеродроми (відпрацьовані ПММ, спеціальні рідини та електроліти, відпрацьовані гази, важкі метали, стічні води, металолом);
- системи енерго- та радіотехнічного забезпечення (електромагнітні поля, мастила, електроліти, важкі метали, відпрацьовані гази);
- склади ПММ (пари і проливи ПММ, шлами);
- котельні (димові гази, попіл, проливи палива), шлак;
- каналізаційні очисні споруди (тверді відходи, метан, важкі метали, реагенти знезараження стічних вод, неочищені стічні води);
- житлова зона (побутові відходи, стічні води, будівельне сміття, відпрацьовані мастила, електроліти та люмінесцентні (ртутні) лампи);
- звалища сміття (кіпоть, метан, діоксин, прилади, обладнання та відходи, які вміщують токсичні речовини);
- навчальні поля (рецептури імітаційних засобів, запалювальні та димові суміші, дегазуючі, дезактивуючі та дезинфікуючі речовини);
- арсенали (бази зберігання) озброєння військ РХБ захисту;
- склади ракетного палива.

У військах можуть бути й інші джерела викидів, скидів і виділення (випромінювання) шкідливих (забруднюючих) речовин, що завдають шкоди здоров'ю людини, тваринному і рослинному світу, для яких повинно розроблятися і впроваджуватися заходи зі скорочення (очищення) викидів і скидів цих шкідливих речовин в навколишнє природне середовище.

Пилогазоочисні установки за методами очистки поділяють на такі групи [6, с. 99]:

- 1 група – апарати сухої інерційної очистки газів від пилу (циклони оди-

ночні, групові і батарейні, жалюзійні пиловловлювачі, акустичні коагулятори, ротоклони, пилоосаджувальні камери і димососи-пиловловлювачі);

2 група – апарати мокрої очистки газів від пилу, рідких і газоподібних домішок (порожнисті і насадкові скрубери, мокрі циклони, барботинні та пінні апарати, апарати доцентрової та відцентрової дії, гідродинамічні апарати);

3 група – апарати для очищення газу від пилу і туману методом фільтрування (тканинні, волокнисті, пористі фільтри, мішечні, рамні та рукавні фільтри зі зворотним, струмним і імпульсним продуванням та механічним трясінням);

4 група – апарати електричної очистки газів від пилу і туману (електрофільтри сухі, мокрі та комбіновані);

5 група – апарати термічної і термокаталітичної очистки газів від газоподібних домішок (печі та установки дезодорації речовин, що неприємно тхнуть, каталітичного розкладання і доопалювання газів) – циклонні і камерні;

6 група – апарати хімічних методів очистки газів і газоподібних домішок;

7 група – апарати інших методів.

Методи очищення газів від пилу поділяються на механічні та електричні. Під час застосування механічних методів очищення відділення пилу від газів проходить під дією сил гравітації. Під час застосування електричних – сепарація твердих часток проходить під дією сил електричного поля на заряджені пилинки. Очищення викидів в атмосферу здійснюється в газоочисних установках [4, с. 54].

В залежності від принципу дії апарати очищення викидів поділяють на: гравітаційні; інерційні (сухі та мокрі); фільтраційні (сухі та мокрі); енергетичні (сухі та мокрі). В гравітаційних пиловловлювачах осадження пилових часток з газів проходить за рахунок дії сил гравітації. Чим більша швидкість руху часток і час перебування їх у камері, тим вища ефективність очищення газів.

В пиловловлювачах інерційної дії (представлено на рис. 3.1) сепарація часток з газового потоку проходить під дією сил гравітації та інерції пилових часток, які рухаються в аерозольному потоці. Ефект сил інерції досягається під

час повороту рухомого газового потоку, при цьому тверді частки намагаються зберегти першочерговий напрям руху і осаджуються в бункерах [4, с. 54].

Умови застосування інерційних пиловловлювачів:

- висока початкова швидкість повітря;
- високий тиск повітря.

Завдяки зазначеним умовам за рахунок сили інерції повітря проскакує корпус пристрою (перегородку), за рахунок сили тяжіння забруднювачі повітря осідають на дно (до бункера) і завдяки силі інерції та високому тиску повітря очищене повітря видаляється з пристрою. Ефективність очистки викидів забруднюючих речовин такими пилогазоочисними установками як скрубери, циклони, пінні апарати складає до 90 %, електрофільтрами – до 95 %.

Група центробіжних апаратів включає циклові, вихрові та центробіжні ротаційні пиловловлювачі. Видалення пилу з аерозольного потоку проходить під дією центробіжної сили на частки, яка виникає під час обертового руху газового потоку.

Найширше в практиці використовується група апаратів типу «циклон» (представлено на рис. 3.2), в яких під дією центробіжної сили тверді частки переміщуються до стінок циклону, а потім опускаються до них і потрапляють до бункера. Ступінь ефективності очищення газів висока (98 – 99 %) [4, с. 54].

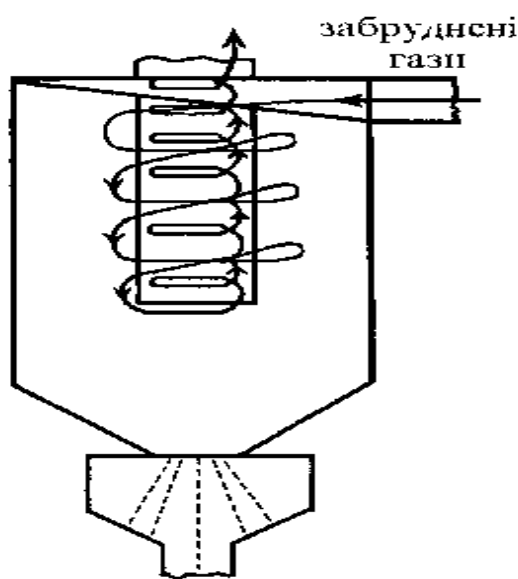


Рис. 3.1 Пиловловлювач інерційної дії

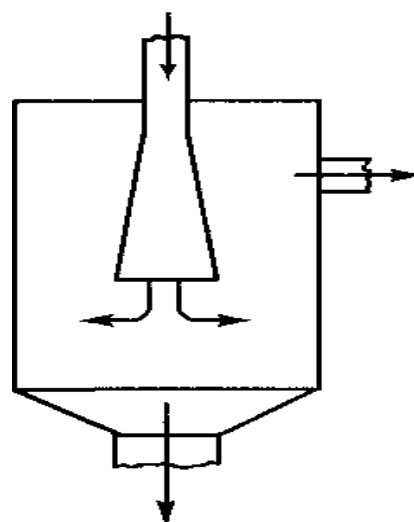


Рис. 3.2 Циклон

Мокрі пиловловлювачі мають ряд переваг і недоліків у порівнянні з апаратами інших типів.

Переваги:

- невелика вартість і більш висока ефективність уловлювання часток;
- можливість використання для очищення газів від часток розмірами до 0,1 мкм;
- можливість очищення газу за високої температури і підвищеної вологості, а також під час небезпеки загорання і вибухів очищених газів і пилу;
- можливість поряд з пилом одночасно уловлювати пароподібні і газоподібні компоненти.

Недоліки:

- виділення уловленого пилу у виді шламу, що пов'язано з необхідністю обробки стічних вод, тобто з подорожчанням процесу;
- можливість віднесення крапель рідини й осадження їх з пилом у газоходах і димососах;
- у випадку очищення агресивних газон необхідність захищати апаратуру і комунікації антикорозійними матеріалами.

ПИТАННЯ ДЛЯ САМОКОНТРОЛЮ

1. Надати визначення понять «організований викид», «неорганізований викид»
2. Загальна класифікація джерел забруднення атмосферного повітря
3. Надати визначення поняття «військовий об'єкт»
4. Надати визначення поняття «військова екологічна система»
5. Класифікація військових об'єктів
6. Класифікація підприємств за шкідливістю викидів
7. Класифікація підприємств за впливом на організм людини
8. Класифікація пилогазоочисних установок за методами очистки
9. Класифікація пилогазоочисних установок за принципом дії

КОНТРОЛЬНІ ПИТАННЯ ДЛЯ САМОКОНТРОЛЮ ЗА ТЕМОЮ № 3

1. Типи спостережень за станом повітря, характеристика.
2. Засоби спостереження за станом повітря у ЗСУ, їх призначення.
3. Надати визначення понять «джерела виділення», «джерела викиду».
4. Види викидів в атмосферне повітря, надати визначення.
5. Класифікація військових об'єктів, як джерел викидів, стисла характеристика.
6. Класифікація підприємств за показником шкідливості викидів.
7. Категорії небезпеки підприємств за дією на людину.
8. Класифікація пилогазоочисних установок за методами очистки.
9. Методи очищення газів від пилу, сутність методів.
10. Переваги та недоліки застосування апаратів мокрої очистки газів.
11. Технічні заходи зменшення викидів рухомих джерел.
12. Організаційні заходи зменшення викидів рухомих джерел.
13. Планувальні заходи зменшення викидів рухомих джерел.

4. ДЖЕРЕЛА ЗАБРУДНЕННЯ ГІДРОСФЕРИ

4.1. Вплив діяльності людини на гідросферу

4.1.1. Екологічні проблеми водних екосистем

В теперішній час достатньо проблемним в Україні є стан водного господарства. Кількість води на душу населення в Україні в 10 разів менше ніж в середньому в країнах СНД. На одиницю промислової продукції витрачається води в 4 рази більше, ніж в країнах Європи, а на зрошувальних системах в 1,5 – 2 рази більше, ніж належить за нормами, порівняно зі світовою практикою [6, с. 12].

Склалася стійка диспропорція у розвитку водопровідних та каналізаційних мереж населених пунктів. Не відповідає гігієнічним нормам 53 % водопроводів централізованого водопостачання, 18,5 % комунальних водопроводів та 12 % відомчих водопроводів (в основному через відсутність зон санітарної охорони і необхідного комплексу очисних споруд), – звідки і збільшені стоки забруднених вод.

Щорічно у водні джерела в Україні скидається більше як 3 млрд. м³ забруднених стоків, а для розбавлення 1 м³ неочищених вод необхідно 20 – 30 м³ природної води. В головну водну артерію України р. Дніпро, яка забезпечує водою більше 50 великих міст (понад 35 млн. мешканців п'є воду з Дніпра), більше ніж 1000 підприємств та зрошує майже 1,5 млн. га землі, скидається половина всіх забруднених стоків України (в тому числі 20 % з них – без очищення), а можливості Дніпра не безмежні [6, с. 13].

На наших очах деградують річки Дніпро, Рось, Десна та їх притоки, вже зникли сотні малих річок. Особливо великий рівень забруднення річок: Сіверський Донець, Самара, Інгулець, перетворених в колектор мінералізованих стічних вод Західного Донбасу. З вини хімічних підприємств таких міст, як Рубіжне, Лисичанськ, Слов'янськ та Сєверодонецьк забруднено 10 підземних джерел, де санітарні норми за вмістом фенолу та нафтопродуктів перевищені в

10 – 100 разів. Зі стоками потрапляє у водойми біля 7,3 млн. т забруднюючих речовин [6, с. 13].

Практично всю таблицю Менделєєва несуть в собі води Дніпра, Дунаю та Дону в Чорне та Азовське моря, які внаслідок тотального антропогенного пресингу опинилися на порозі екологічної катастрофи. Оскільки більшість населених пунктів та військових частин Чорноморського басейну не мають очисних споруд, то через сильне біологічне забруднення моря закриваються пляжі.

Потенціальними джерелами забруднення водних ресурсів у військах є комунальні об'єкти (каналізаційні очисні споруди і насосні станції, внутрішні і зовнішні каналізаційні мережі, комбінати побутового обслуговування), бази та склади паливно-мастильних матеріалів, пункти заправки, автопарки, ремонтно-відновлювальні бази, заводи, підприємства та виробничо-технологічні майстерні тощо [6, с. 108].

Аналіз кількості промислових і побутових стічних вод (близько 1 км³), що надходить щорічно у Чорне море показав, що 60 % дають Дніпро, Дністер і Дунай, до 20 % – Узбережжя Північного Кавказу, близько 10 % – район Севастополя і до 5 % – узбережжя Одеси, Південний берег Криму [12].

Води Дунаю приносять стічні води з високим вмістом азоту і фосфору – у 12 разів більше, ніж води Дніпра. За нафтопродуктами цей показник Дунаю також у 3,5 разів більше [12].

Окрім об'єктів комунальних підприємств забруднювачами морського середовища являються військові частини таких міст, як Одеса, Севастополь, Феодосія, Іллічівськ, Балаклава та ряд інших.

Найбільш забрудненою зоною за вмістом нафтопродуктів залишаються Севастопольські бухти. У районі нафтогаваней в поверхневих шарах моря вміст нафтопродуктів перевищує граничнодопустиму концентрацію у 8 – 10 разів. У районі Одеси концентрація нафтопродуктів перевищує норму в 200 разів [9].

У північно-західній частині Чорного моря на трьох стаціонарних морських платформах щорічно видобувається близько 500 млн. м³ природного газу, а

на десяти – ведуться розвідувальні роботи. Під час витікання нафтопродуктів їх вміст у воді перевищує норму в 11 – 17 разів [9].

Крім того, технологічні розчини, які застосовуються під час буріння і експлуатації свердловин, містять ртуть, свинець і кадмій. Навіть через місяць після завершення буріння в донних відкладеннях біля платформи концентрації нафтопродуктів перевищують фонову у 2 – 7 разів, важких металів у 3 – 30, а поліхлорфенолів у 2 – 3 рази [9].

Велику небезпеку для екологічного стану моря внаслідок порушення герметичності створюють трубопроводи, якими транспортуються нафтопродукти, газ та інші токсичні речовини. У донних відкладеннях портових акваторій спостерігається великі концентрації важких металів, фенолів, нафтопродуктів.

У літній час часто погіршуються мікробіологічні показники забруднення води, що призводить до критичного епідеміологічного становища зон рекреації. Це нерідко змушує до закриття пляжів в Євпаторії, Одесі, Севастополі. У багатьох річках граничнодопустимі концентрації для однієї, чи декількох речовин перевищені у десятки разів. Аналіз існуючої ситуації показав, що малі річки України забруднені на порядок більше, ніж великі. Це пояснюється не тільки їх малою водністю, але й недостатньою охороною.

Найбільш забрудненими річками України є Південний Буг, річки Донецької та Луганської областей, Чорноморського узбережжя півдня України [9].

У сучасних умовах стурбованість викликає стан резервуарного парку, баз і складів ПММ, особливо в частинах Повітряних Сил. 80 % резервуарів, які експлуатуються, побудовані у 50 – 60-их роках минулого сторіччя та є ненадійними. Причому терміни технічного огляду резервуарів посадовими особами не дотримуються, що не виключає можливості аварійних витоків нафти.

Перелічені джерела забруднення вод у військах впливають на стан як поверхневих, так і підземних вод. Найчастіше підземні води забруднюються мікробами, які просякають в ґрунт з полів асенізації, вигрібних ям, сміттєзвалищ. Також забруднення артезіанських вод трапляється через незадовільний технічний стан водогінних труб та їх з'єднань.

Забруднення водоносних горизонтів може бути викликане також незатампованими артезіанськими свердловинами. Так, в ЗСУ України більше ніж 900 артезіанських свердловин, які виведено з експлуатації, залишаються незатампованими, тобто стають джерелами забруднення підземних вод [9].

Господарсько-побутова каналізація комунальних об'єктів є одним із джерел забруднення вод. У середньому витрати на побутові стоки складають 80 % кількості води, яка подається у військову частину. Стоки ці значно забруднені неорганічними, органічними та біологічними забруднювачами.

Органічні завіси стічних вод утворюють загниваючі осади і є загрозою для людини, якщо містять патогенні організми, віруси, паразитів. Вони можуть бути джерелом інфекційних хвороб, таких, як холера, дифтерія, черевний тиф, гастроентерит та ін.

Категорично забороняється скидати стічні води з території автопарків (парків техніки) без попереднього очищення від домішок нафтопродуктів [4, с. 118]:

- у загальну каналізаційну мережу;
- у водойми (річки, струмки, канали, озера, ставки тощо), у долини річок та болота;
- на рельєф місцевості (яри, балки, поля, луки тощо) і в ліси.

Основні шляхи запобігання забрудненню водних ресурсів нафтопродуктами та іншими токсичними речовинами такі [5]:

- утримання у військах всіх технічних засобів у справному стані;
- негайне усунення будь-якої несправності, що виникає;
- безумовне виконання вимог документації та проведення природоохоронних заходів щодо скорочення викидів (скидів) шкідливих речовин від усіх джерел;

– виготовлення своїми силами найпростіших систем і пристроїв для вловлювання (збору) скидів (викидів) шкідливих речовин.

4.1.2. Шляхи очищення стічної води

Забруднення вод – це зміна їх фізичних, хімічних або біологічних властивостей, які можуть стати причиною шкідливої дії на людину чи природу. Необхідно сказати, що підземні води забруднюються повільніше, оскільки мають природний захист (сукупність гідрогеологічних умов), що попереджує проникнення забруднювачів у водоносні горизонти. Забруднення вод поділяють на хімічне, фізичне, біологічне та теплове [4, с. 65].

Хімічне забруднення води – це наслідок надходження у водоймища із стічними водами різних шкідливих домішок неорганічної (кислоти, солі, луги) та органічної природи (нафта та її продукти, органічні поверхневі та поверхнево-активні речовини (ПАР), синтетичні миючі засоби (СМЗ) тощо.

Більшість із забруднювачів, а саме: сполуки миш'яку, свинцю, ртуті, кадмію, хрому, фтору та ін. є токсичними для мешканців водоймищ та людини. Згубну дію на стан водоймищ оказують органічні речовини, оскільки вони знижують вміст кисню у воді.

Фізичне забруднення води – це зміна її фізичних властивостей (прозорості, вмісту суспензій та інших домішок, радіоактивних речовин, температури). Суспензії (пісок, намул, глина) потрапляють у водоймища за рахунок поверхневого змиву дощовими водами сільськогосподарських угідь, з промислових установок підприємств гірничорудної промисловості через викиди АЕС з радіоактивними домішками та ТЕС з частками золи.

Біологічне забруднення водоймищ полягає в потраплянні із стічними водами різних видів мікроорганізмів, рослин, вірусів, бактерій, грибків, не характерних для водоймищ. Найбільшими забруднювачами є комунально-побутові стоки, підприємства шкірообробної промисловості, м'ясокомбінати.

Теплове забруднення спричинене спуском у водоймища теплих вод різних енергетичних установок АЕС, ТЕС та ін. підприємств. АЕС, як правило, скидають воду з температурою + 45 °С, що є згубним для водоймищ.

Очищення стічних вод – це руйнування або видалення забруднюючих домішок і знищення в них хвороботворних мікробів.

Використовують **два основні шляхи очищення** [4, с. 74]:

– в штучних умовах (на спеціально створених спорудах, установках);

– в природних умовах (на полях зрошення, фільтрації).

Останнім часом застосовують комбінацію таких методів.

Ступінь очищення вод визначають відповідно до «Правил охорони поверхневих вод від забруднення стічними водами» і розраховують за кількістю завислих речовин, розчиненого кисню, допустимої величини біологічної потреби в ньому, за температурою водоймища, ГДК шкідливих речовин і за зміною активної реакції води. Вибір методу визначається станом води.

Забруднені води **очищують такими способами**: механічним, хімічним та біологічним [4, с. 74].

Механічне очищення полягає у видаленні із стічних вод нерозчинних речовин (піску, намулу, глини), а також жирів, нафтопродуктів, смол, які видаляють шляхом проціджування, відстоювання, фільтрування і центрифугування.

Ці способи очищення використовують у випадках, коли води можуть бути використані у виробництві, або перед скидом вод, які необхідно підготувати до хімічного чи біологічного очищення, у водоймища. Сучасними механічними способами можна видалити із стічних вод до 95 % твердих нерозчинних домішок і досягти зниження забруднювачів до 25 %.

Механічне очищення стічних вод засноване [6, с. 109] на механічному принципі відділення забруднюючих речовин за допомогою решіток, пісковловлювачів (пісколовок), відстійників різноманітних конструкцій (первинний відстійник, двоярусний відстійник або септик), хлораторних змішувачів контактних резервуарів (вторинний відстійник) і мулових майданчиків.

Осади, що випадають у відстійниках, в основному, складаються з органічних речовин (легко гниють, виділяють неприємний запах і вміщують патогенні мікроби). Знешкодження осаду проводиться шляхом його зброджування у спеціальних резервуарах-метантенках (під час великого надходження стічних

вод) та в двоярусних відстійниках (ешмерах) або септиках (під час невеликого надходження стічних вод). Стічна вода після механічного очищення перед скиданням знешкоджується шляхом хлорування.

Основні умови знезараження стічних вод обумовлено [6, с. 111]:

- ретельним відділенням із стоків завислих речовин;
- достатньою кількістю хлору (30 мг/л) та контакту з ним не менше ніж 30 хв.;
- повним перемішуванням стоків з хлором.

Хімічне очищення стічних вод – відбувається після їх механічного очищення. Цей метод передбачає внесення в забруднену воду спеціальних речовин-реагентів, які, вступаючи в реакцію із забруднювачами, утворюють нешкідливі сполуки або нерозчинні речовини, що випадають в осад і видаляються [4, с. 75].

Хімічні методи очищення часто доповнюють **фізико-хімічними методами**, такими, як випаровування, екстракція, нейтралізація, коагуляція, сорбція, флотація, іонний обмін, електродіаліз та ін [4, с. 76].

Для виділення забруднювачів, які знаходяться в стічних водах у вигляді колоїдів, додають коагулянти (сульфат амонію, залізний купорос, вапно, активоване вугілля, золу, торф та ін.). Метод нейтралізації застосовують для очищення кислих і лужних стічних вод, які містять солі важких металів, що викликають корозію матеріалів очисних споруд.

З метою очищення стічних вод, які містять нафту, нафтопродукти, тобто, найбільш характерні у військах забруднювачі, із фізико-хімічних методів ефективним є флотація [4, с. 76].

Біологічний метод очищення стічних вод ґрунтується на життєдіяльності мікроорганізмів (на споживанні ними забруднюючих речовин як «їжі»), що сприяють окисненню та мінералізації завислих (колоїдних) і розчинених органічних речовин, що знаходяться в стічних водах [6, с. 111].

Частина речовин, що окиснюється мікроорганізмами, витрачається на утворення біомаси – активного мулу (відбувається процес біосинтезу), а друга

частина перетворюється в продукти окиснення – воду і вуглекислий газ.

Для життєдіяльності аеробних мікроорганізмів необхідна наявність у воді вільного кисню (насичення відбувається шляхом барботажу повітря), біогенних елементів у вигляді зв'язаного азоту та фосфору (фекальні стоки), а також оптимальний температурний режим (від 6 до 30 °С) та хімічний склад (виробничі стічні води перед подачею на біологічну очистку повинні попередньо очищуватись та змішуватись з побутовими стоками).

Після механічного очищення стоки потрапляють в аеротенк (біофільтр), в який одночасно безперервно подається стиснуте повітря і активний мул, внаслідок життєдіяльності мікроорганізмів в аеротенку стоки очищуються (стічна вода в аеротенку знаходиться протягом 2 – 3 годин) [6, с. 112].

Біологічне очищення стоків аналогічне природному самоочищенню водоймищ і відрізняється лише тим, що процес інтенсифікується насиченням стічних вод киснем [10].

АЕРАЦІЯ – (від грецьк. «повітря»), штучне насичення різних середовищ повітрям для швидкого окиснення органічних речовин, що містяться в них [10].

АЕРОТЕНК – (з англ. «повітря і резервуар»), пристосування для очищення стічних вод від забруднювачів шляхом окиснення їх мікроорганізмами, що знаходяться в шарі активного мула на його дні. Розміри – за висотою – до 5 м, за шириною – до 10 м, за довжиною – до 150 м [10].

БІОФІЛЬТР – резервуар з подвійним дном, наповнений матеріалом, що фільтрує, стічна вода, проходячи через даний матеріал, утворює на його поверхні біологічну плівку зі скупчень мікроорганізмів, що руйнують органічні речовини стічних вод [10].

Біофільтр складається з ємності, фільтруючого завантаження, розподільного пристрою і днища з дренажем, через який відводиться очищена вода і надходить необхідне для окиснення повітря. Як фільтруюче завантаження, використовують котельний шлак, вугілля, щебінь і керамзит.

Забруднена вода залишає на фільтрі внаслідок адсорбції завислі і колоїдні органічні речовини, які не осіли в первинних відстійниках; вони утворюють на

фільтрах біоплівку. Відпрацьована і змертва біоплівка змивається з фільтра проточною водою.

Ефект очищення вод біофільтрами становить 90 % і більше. Для очищення стічних вод також використовують аерофільтри, які, на відміну від біофільтрів, інтенсивно продувають знизу догори повітрям.

АЕРОФІЛЬТР – споруда для біологічного очищення стічних вод, відрізняється від біофільтра більшою висотою шару (до 4 м), що фільтрує, і наявністю пристрою примусової вентиляції [10].

Існує два різновиди біологічного очищення [4, с. 76]:

– аеробний, заснований на використанні аеробних мікроорганізмів, які акумулюються в активному намулі або в біоплівці;

– анаеробний, який протікає без доступу вільного кисню.

Біологічне очищення можна проводити як в штучних умовах (біологічних фільтрах та аеротенках), так і в природних умовах (на полях зрошення).

ПИТАННЯ ДЛЯ САМОКОНТРОЛЮ

1. Надати визначення поняття «забруднення вод»
2. Надати визначення поняття «очищення вод»
3. Шляхи очищення стічних вод
4. Характеристика процесу механічного очищення стічних вод
5. Характеристика процесу хімічного очищення стічних вод
6. Характеристика процесу біологічного очищення стічних вод

4.2. Охорона водних ресурсів

4.2.1. Обладнання для очищення стічних вод

Охорона навколишнього природного середовища в автопарках (парках техніки) військових частин полягає у виконанні заходів щодо запобігання забрудненню ґрунту і водних ресурсів (водних джерел, поверхневих і підземних

вод) нафтопродуктами та іншими токсичними (шкідливими) речовинами.

Під парками техніки [6, с. 115] вважається територія, яку обладнано для зберігання, обслуговування та ремонту автомобільної, бронетанкової, авіаційної, інженерної, артилерійської, морської та іншої техніки військ.

З метою запобігання забрудненню навколишнього природного середовища в місцях дислокації військ (сил), в парках техніки мають бути обладнано **такі природоохоронні споруди** [6, с. 115]:

- система зливної (дощової) та виробничої каналізації;
- пункти чищення і миття техніки, система зворотного (повторного) використання води;
- пункти збирання та утилізації нафтопродуктів, виробничих відходів (агресивних рідин, кислот та солей важких металів, акумуляторних батарей, гуми, тощо).

Всі стічні води з території парків техніки надходять з пунктів миття техніки (місць стоянки техніки, з території складів і пунктів заправки ПММ, майданчиків ЩТО, ПТОР, котелень на рідинному паливі тощо). Перед скидом стічних вод в каналізацію вони підлягають очищенню від нафтопродуктів (токсичних речовин) у нафтовловлювачах (бензонафтовловлювачах), на пунктах очистки та нейтралізації.

У парках техніки пункти чистки і миття техніки можуть складатись з окремих або сумісних пунктів (попереднього очищення від бруду та пунктів остаточного миття техніки). За наявності на території парку доріг з твердим покриттям попереднє очищення техніки від бруду може проводитись на спеціально обладнаному майданчику попереднього очищення техніки.

В усіх випадках в парках пункти миття техніки обладнуються на майданчику з твердим покриттям і з системою зворотного водокористування.

Пункти миття техніки повинні мати [6, с. 116]:

- одну або декілька естакад з механічною або ручною системою миття;
- систему очисних споруд або відстійників;
- насосну станцію або устаткування з пунктом управління подачі води.

На пунктах миття техніки в усіх парках для миття техніки необхідно використовувати воду тільки технічного призначення, використання для цих потреб питної води забороняється.

Відрізняють механічну і біологічну очистку побутових стічних вод.

На рис. 4.1 представлено принципову схему механічної очистки води.

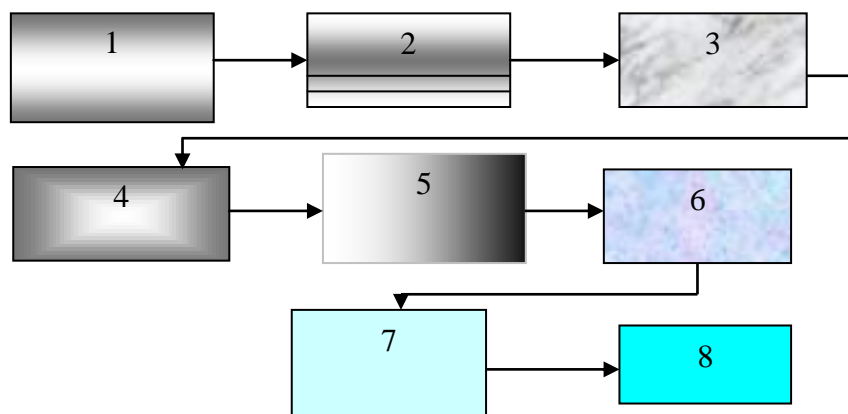


Рис. 4.1 Принципова схема очищення забруднених стічних вод на пункті миття техніки:

1 – забруднена стічна вода; 2 – решітка; 3 – змішувач; 4 – пісковловлювач; 5 – відстійник первинний; 6 – хлораторна; 7 – відстійник вторинний; 8 – стічна вода після очищення.

У військах в процесі обслуговування та ремонту транспортних засобів (спеціальної техніки та озброєння) утворюються відходи різних органічних і неорганічних речовин (кислот, електролітів, отруйних технічних рідин), хімічних елементів (токсичних речовин – ртуть, свинець, хром тощо). Кількість та хімічний склад виробничих відходів визначається характером діяльності військової частини (виробництва підприємства, організації), також встановленим методом їх очищення (знешкодження).

Методика механічного очищення стічних вод на пункті миття техніки наступна (рис. 4.1):

- забруднена стічна вода проходить крізь решітку 2 (сито), де затримуються достатньо великі за розміром забруднювачі (d від 0,25 мм та вище);
- в подальшому вода проходить через пісковловлювач 4, де проходить затримання більш малих за розмірами частинок забруднення (d менше 0,25 мм);
- стічна вода обов'язково проходить через змішувач 3, де проходить її контакт з хлором з метою знищення основної маси органічних забруднювачів (час перебування забрудненої стічної води в контакті з хлором повинен бути не менше, ніж 30 хвилин);
- в подальшому стічна вода проходить через систему відстійників (поз. 5,7), де проходить її поступове освітлення, яке складає до 65 % на первинному відстійнику та до 90 % на вторинному, при цьому час перебування на кожній з позицій повинен бути не менше ніж 90 – 120 хвилин.

Вода, яка пройшла через механічну очистку, придатна виключно для технічних потреб.

Методика біологічного очищення стічної води (схему очистки представлено на рис. 4.2), яка може застосовуватися на пункті миття техніки, наступна [4, с. 74]:

- до біологічного очищення допускається лише та вода, яка пройшла механічну очистку;
- процес біологічного очищення, тобто, знищення мікробів, токсинів та інших груп забруднювачів відбувається в аеротенку, куди з метою інтенсифікації проведення процесу очищення подається стиснене повітря 1;
- в подальшому вода потрапляє до відстійника (системи відстійників, поз. 2,3) де відбувається її освітлення, а активний мул, який утворився під час освітлення води, відвантажується на муловий майданчик 4.

Вода, яка пройшла біологічну очистку, в основному, придатна для використання за широким спектром призначення.

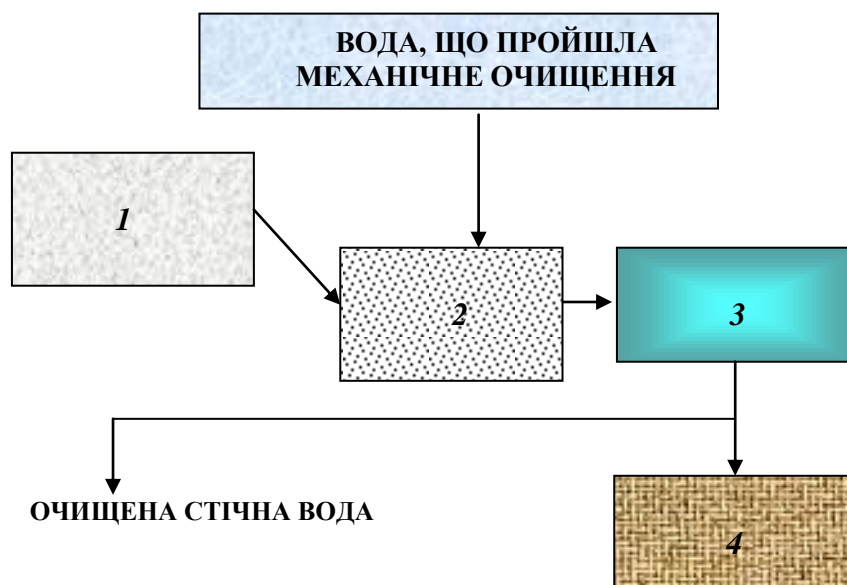


Рис. 4.2 Принципова схема біологічного очищення стічної води:

1 – стиснене повітря; 2 – аеротенк; 3 – система відстійників; 4 – муловий майданчик.

4.2.2. Групи стічних вод

Водні джерела, водойми і водостоки (водні об'єкти і ресурси) вважаються забрудненими, якщо показники складу і властивостей води в них змінились під впливом виробничої діяльності і побутового використання населення та стали частково або повністю непридатними.

Критерієм забруднення води [6, с. 108] є погіршення її якості внаслідок зміни органолептичних властивостей і утворення або надходження шкідливих речовин для людини, тваринного та рослинного світу залежно від виду водокористування, а також підвищення температури води, зміни умов для нормальної життєдіяльності водних організмів.

Відповідно до якісних характеристик забруднень і залежно від походження стічні води поділяються на такі **основні категорії** [6, с. 109]:

– **господарсько-побутові води** – стоки від туалетів, душових, лазень, пралень, їдалень, лікарень та миття приміщень. За ступенем забруднення вони

можуть бути фекальними (забруднені фізіологічними відходами) і господарськими (забруднені різного роду господарськими відходами);

– **виробничі води** – стоки, що утворюються після використання в технологічних процесах на підприємствах, на пунктах миття автотранспорту і техніки, тощо. Виробничі стічні води, що використовують для охолодження агрегатів, відносяться до «умовно чистих» і не потребують очищення (але потребують охолодження);

– **атмосферні (зливові) води** – це стоки, що утворюються внаслідок випадання опадів, поділяються на дощові та талі, забруднені вуличним сміттям, відходами, нафтопродуктами, насичені атмосферними газами і аерозолями;

– **спеціальні води** – це стоки, що мають у своєму складі специфічні (токсичні) речовини забруднення. Перед скиданням у водоймище або на рельєф місцевості стоки повинні очищуватись на очисних спорудах від забруднюючих речовин і знешкоджуватись.

Стічні води від військових містечок (гарнізонів) відводяться в міські каналізаційні споруди або у «власні» (локальні) каналізаційні очисні споруди. За відсутності систем каналізації (комплексу інженерних споруд для збирання, відведення, очищення, знешкодження і випускання стоків) збір нечистот і стічних вод здійснюється в спеціально обладнаних ізольованих вигрібних ямах або відстійниках-накопичувачах, з яких асенізаційними машинами вони вивозяться на очисні споруди [6, с. 109].

ПИТАННЯ ДЛЯ САМОКОНТРОЛЮ

1. Механічне очищення стічних вод, методика. Схема.
2. Біологічне очищення стічних вод, методика. Схема.
3. Категорії стічних вод.
4. Обладнання для очищення стічних вод у парках техніки ЗСУ.

4.3. Способи очищення стічних вод

4.3.1. Очищення стічних вод від завислих речовин

Для очищення стічних вод від грубодисперсних домішок застосовують механічні і хімічні способи очищення: проціджування, відстоювання, фільтрування, освітлювання в зваженому шарі осаду, відцентрові методи, флотацію, флокуляцію, коагуляцію, іонний обмін та ін.

Для очищення від дрібнодисперсних і колоїдних домішок використовують найчастіше коагуляцію і флокуляцію.

Проціджування проводиться на ґратах (решітках) і ситах. Ґрати широко використовуються на станціях очищення стічних вод, а сита барабанного і дискового типів – для затримування волокнистих домішок у текстильній, целюлозно-паперовій і шкіряній промисловостях.

Проціджуванням затримують порівняно великі частки механічних домішок, використовуючи для цього решітки і сітки. Найбільш поширені решітки – з механічними граблями для видалення осаду. Після проціджування стічні води поступають в пісковловлювачі, де проходить відділення дрібних механічних домішок діаметром зерен до 0,25 мм. Існують горизонтальні пісковловлювачі різної конструкції: аеровані, тангенціальні, з круговим і прямолінійним рухом стічних вод [4, с. 75].

Решітки (решітки-дробилки) – призначено для затримання великих забруднювачів під час проходження через них стічних вод і є попередніми спорудами, що підготовлюють стічні води до подальшого, більш досконалого очищення. Решітки виготовляють з металу і для зручності очищення їх ставлять під кутом 60 – 70 градусів до горизонту.

За решітками потрібний постійний догляд. Необхідно своєчасно (кілька раз на добу) очищати їх від затриманих викидів (ганчірок, паперу і т. ін.). Для їх очищення слід користуватись металевими граблями або вилами. Зняте з решіток сміття потрібно складати в дерев'яну або металеву скриню.

Після накопичення відходи слід вивозити у місця, які узгоджено з Держінспекцією, і знезаражувати їх шляхом спалювання або закопування в ями. Щоб уникнути загнивання і приваблення мух у теплу пору року, відходи, що знаходяться на просушуванні, слід посипати хлорним вапном. На випадок ремонту робочої решітки потрібно мати запасну решітку.

Пісколовка (пісковловлювач) являє собою відстійник безупинної дії, розрахований таким чином, щоб випадали саме пісок та інші важкі частинки, але не випадали легкі осади органічного походження.

Пісколовки бувають з горизонтальним рухом води (горизонтальні пісколовки) і з вертикальним рухом води (вертикальні пісколовки).

Для звичайних господарсько-фекальних (стічно-побутових) вод у військових містечках застосовують горизонтальні пісколовки простішого типу з ручним очищенням, зі швидкістю руху води в них 0,3 м/с (найбільша) і 0,1 м/с (найменша). Для забезпечення цих швидкостей потрібно обладнувати пісколовки з декількома відділеннями, у години найменших витрат частину відділень виключають з роботи, контроль їх стану – щомісячно [6, с. 132].

Для відстоювання відповідно до конструктивних ознак застосовують вертикальні, горизонтальні і радіальні відстійники. Рух рідини у вертикальних відстійниках відбувається знизу нагору та навпаки; у радіальних – від центра за радіусом до периферії, а в горизонтальних – у горизонтальному напрямку [4, с. 75].

ВІДСТІЙНИКИ – споруди (резервуари або басейни), призначено для виділення з рідини зважених речовин осадженням їх під дією сили тяжіння [10]. Контроль їх стану лабораторіями – тричі на місяць [6, с. 132].

ВІДСТОЮВАННЯ – повільне розшарування рідкої дисперсної фази на складові [10].

Для видалення дрібних завислих органічних речовин **використовують відповідно до ступеня освітлення** первинні та вторинні відстійники. Вони можуть бути самостійними спорудами, якщо за санітарними нормами достатньо видалити із стічних вод лише механічні домішки. Первинні відстійники встано-

влюють до споруд біологічної обробки стічних вод, вторинні – після цих споруд для освітлення вод. Час відстоювання, як правило, становить 1 – 1,5 год. [4, с. 75].

Первинні відстійники можуть забезпечити ефект освітлення вод не більш, ніж на 65 %, вторинні – до 95 %. Ефективність їх роботи підвищується під час застосування попередньої аерації, продуванні стічної рідини перед відстійником повітрям протягом 10 – 20 хв. Попередню аерацію здійснюють додаванням активного намулу або без нього.

Для уловлювання часток нафти використовують нафтовловлювачі, які являють собою прямокутні і циліндричні резервуари. Поділ нафти і води в них відбувається за рахунок різниці щільностей. Швидкість руху води в нафтовловлювачах дорівнює 0,005 – 0,01 м/с. При цьому спливає до 98 % нафтопродуктів.

КОАГУЛЯЦІЯ – (від латин. «згортання, згущування»), злипання частинок під час їх зштовхування в процесі броунівського руху, перемішування або направлено переміщення [10].

КОАГУЛЯНТ – речовина, введення якої в рідину, викликає її злипання і випадання в осад. Під час додавання коагулянтів у стічну воду, що має лужне середовище, утворюються хлоп'я гідроокисів, металів, що осаджуються під дією сили ваги, захоплюючи тонкодисперсні домішки [10].

Як коагулянти, застосовують вапно, алюмінієві солі ($\text{Al}_2(\text{SO}_4)_3$ і NaAl_2) і солі заліза ($\text{Fe}_2(\text{SO}_4)_3 \cdot 3\text{H}_2\text{O}$ або $\text{FeSO}_4 \cdot 7\text{H}_2\text{O}$, FeCl_3). Вапно є найбільш дешевим коагулянтом. Коагулянти застосовують у вигляді розчинів визначеної концентрації. Як дешеві залізні коагулянти, можуть бути використано травильні розчини.

З метою інтенсифікації процесів утворення хлоп'їв гідроокисів алюмінію і заліза застосовують флокулянти. Вони прискорюють злипання агрегатних часток гідроокисів і підвищують міцність хлоп'їв. Як флокулянт, найбільш широко використовують поліакриламід. Застосування флокулянтів дозволяє знизити дозу коагулянту і зменшити тривалість процесу коагуляції.

ФЛОКУЛЯЦІЯ – (від латин. «пластівці»), об'єднання колоїдних частинок в пластівці, рихлі частинки. Здійснюється шляхом додавання флокулянтів. Для проведення процесу коагулювання необхідно гарне змішання коагулянту з водою. Перемішування повинне бути рівномірним і повільним, щоб могли утворитися хлоп'я. Після змішування освітлення стічних вод відбувається у відстійниках [10].

ФІЛЬТР – (від франц.), пристрій, в якому за допомогою фільтрувальної перегородки здійснюється розділення неоднорідних систем, що містять тверду і рідку (газоподібну) фази [10].

ФІЛЬТРАЦІЯ – рух рідини або газу крізь пористе середовище (наприклад, просочування води крізь пісок) [10].

ФІЛЬТРУВАННЯ – процес розділення суспензій або аерозолів за допомогою пористих перегородок, затримуються лише тверді частинки [10].

Швидкість фільтрації залежить від виду і розміру фільтруючого матеріалу, від природи і концентрації фільтруючих речовин.

За характером механізму затримки зважених речовин розрізняють **два види фільтрування** [11, с. 194]:

– фільтрування через плівку (осад забруднень), що утворюється на поверхні зерен завантаження;

– фільтрування без утворення плівки забруднень.

У першому випадку на фільтрі затримуються частки, розмір яких більше пор матеріалу, а потім утворюється шар забруднень, що є також фільтруючим матеріалом. Такий процес характерний для повільних фільтрів, що працюють за малих швидкостей.

У другому випадку фільтрування відбувається в товщі, шаруючи завантаження, де частки забруднень утримуються на зернах фільтруючого матеріалу силами прилипання. Такий процес характерний для швидкісних фільтрів.

ФЛОТАЦІЯ – (від франц. «плавати на поверхні води»), процес розділення дрібних твердих частинок, заснований на відмінності їх в змочуваності водою,

найбільш ефективна пінна флотація, де вказані частинки прилипають до бульбашок повітря і піднімаються в піну, утворюючи концентрат [10].

Під час зближення, у воді пухирця повітря і твердої гідрофобної частки прошарок води, що розділяє їх, за досягненням деякої критичної товщини стає хитливим і мимовільно проривається. При цьому відбувається злипання пухирця з поверхнею частки. Потім пухирець з часткою підіймається на поверхню води, після цього віддаляється з неї.

Вага частки не повинна перевищувати сили прилипання її до пухирця і піднімальної сили пухирців. Розмір часток, що добре флотуються, залежить від щільності матеріалу і дорівнює 0,2 – 1,5 мм. Частки обробляють реагентами-збирачами, що адсорбуючись на поверхні, знижують їх змочуваність.

Як реагенти збирачів, застосовують аніоноактивні, катіоноактивні і неіоногенні поверхнево-активні речовини. На поверхні води при цьому утворюється пінний шар, у якому накопичуються частки.

Використовують наступні способи флотації:

- з виділенням повітря з розчинів;
- з механічним диспергуванням повітря;
- електрофлотація;
- хімічна флотація.

ЕКСТРАКЦІЯ – спосіб розділення і витягання компонентів суміші шляхом їх перекладу з однієї рідкої фази в іншу, що містить екстрагент [11, с. 547].

ЕКСТРАГЕНТ – речовина, здатна вибірково витягувати окремі компоненти з твердих матеріалів або рідких сумішей (вуглеводні, спирти, водні розчини неорганічних кислот і лугів, фосфати та ін.) [11, с. 547].

ЕКСТРАКТ – (від латин. «витягнутий»), розчин компоненту, витягнутого з суміші рідких або твердих речовин методом екстракції [11, с. 547].

РАФІНАТ – (від франц. «очищений»), продукт, що утворився після очищення методом екстракції [11, с. 547].

ІОНІТ – тверда нерозчинна речовина, здатна обмінювати свої іони на іони зовнішнього середовища (найбільш поширені іонообмінні смоли), застосо-

вується для доочистки розчинів від слідів металу, очищення сиропів, ліків, пом'якшення води та ін. [10].

СОРБЦІЯ – (від латин. «поглинаю»), поглинання твердим тілом або рідиною якої-небудь речовини з навколишнього природного середовища. Поглинаюче тіло називають сорбентом, що поглинається – сорбітом [10].

АБСОРБЦІЯ – (з латин. «поглинати»), поглинання речовини з газового або рідкого середовища масою іншої речовини (адсорбенту) [10].

АДСОРБЦІЯ – (від латин. «на і поглинаю»), поглинання речовини з газового або рідкого середовища поверхневим шаром твердого тіла [10].

ДЕСОРБЦІЯ – (від латин. «і поглинаю»), процес регенерації адсорбентів або абсорбентів, що полягає у видаленні поглинених ними речовин (нагріванням, зниженням тиску, продуванням парами, застосуванням розчинників і ін.) [10].

4.3.2. Способи очистки води від радіоактивних сполук

ДИСТИЛЯЦІЯ – (від латин. «стікання краплями»), розділення багатоконпонентних рідких сумішей на фракції, що відрізняються за складом, шляхом часткового випаровування суміші і конденсації пари, що утворюється. Конденсат при цьому збагачений низькокиплячими компонентами, а залишок суміші – висококиплячими. Дистиляція здійснюється у випарних апаратах різної конструкції [10].

Дистиляція – один з найефективніших і надійних методів очищення рідких радіоактивних відходів. У даному випадку завдання полягає у видаленні зі стічних вод маси чистої води й одержанні невеликого обсягу концентрату, що містить основну кількість солей і радіоактивних речовин і підлягає похованню.

Ефективність роботи випарного апарата досягається, зокрема, за рахунок зменшення піновиникнення і віднесення крапель і часток з парою. Використовуючи метод дистиляції, можна досягти дуже високого ступеня очищення рідких радіоактивних відходів. Надійність і ефективність даного методу забезпе-

чило йому репутацію, що зіграло роль у використанні його в атомно-енергетичних центрах, в густонаселених районах, де існують найбільш тверді обмеження щодо видалення радіоактивних речовин.

Дистиляція є одним з найбільш старих методів обробки води і до появи іонного обміну була єдиним способом очищення води від розчинених солей.

У практиці обробки води дистиляція проводиться за допомогою випаровування води в дистиляторах (випарниках, випарних апаратах) з подальшою конденсацією в охолоджувачах (конденсаторах).

Під час здійснення процесу дистиляції рідинна плівка оболонки бульбашок, що спливають, поступово становиться тоншою у верхній частині, внаслідок чого відбувається розрив. Залишки рідинної плівки стягуються до нижньої точки бульбашок і утворюють кільцеву хвилю.

При цьому виникають сплески і викид рідини у вигляді крапель різної величини. Якщо краплі достатньо великі (це буває під час кипіння забрудненої води), вони піднімаються на невелику висоту і падають назад. Віднесення таких крапель відносно мале.

За наявності у воді забруднюючих речовин, сприяючих зміцненню рідкої плівки, руйнування бульбашок відбувається під час значного її потоншення.

При цьому одночасно виникає декілька розривів і окремі частини плівки у вигляді найдрібніших крапель виносяться паром.

Дистиляція – один з найбільш ефективних методів обробки радіоактивних вод, яка дає найбільший коефіцієнт очищення, що не вимагає додаткової витрати реагентів. Наявність радіонуклідів під час обробки води з використанням дистиляції має мінімальне значення в порівнянні з іншими методами, що робить її вигідною для остаточної обробки рідинних відходів перед їх похованням (утилізацією).

В той же час дистиляція не є повністю універсальним методом очищення радіоактивних вод, оскільки радіонукліди йоду, що містяться у воді, рутенію та інших радіонуклідів в процесі випаровування випаровуються разом з паром.

Дистиляція радіоактивних вод, що містять поверхнево-активні речовини,

також пов'язана з серйозними труднощами унаслідок спінювання концентрату і попадання високоактивної піни в дистиллят.

До недоліків методу слід також віднести складність і високу вартість устаткування. Не дивлячись на це, завдяки високому коефіцієнту очищення і малому об'єму залишків радіонуклідів, дистиляція знаходить широке застосування на в процесах обробки стічних вод на АЕС.

ВИТРИМКА – найбільш простий спосіб очищення стічних вод від радіоактивних речовин. Його застосування залежить від часу напіврозпаду відповідного радіоактивного елемента та застосовується, якщо цей показник не перевищує 24 годин.

ПИТАННЯ ДЛЯ САМОКОНТРОЛЮ

1. Стисла характеристика процесів проціджування та відстоювання
2. Стисла характеристика процесів фільтрування та фільтрації
3. Класифікація відстійників
4. Стисла характеристика процесу флотації, види
5. Стисла характеристика процесів коагуляції та флокуляції
6. Стисла характеристика процесів дистиляції та витримки

ПИТАННЯ ДЛЯ САМОКОНТРОЛЮ ЗА ТЕМОЮ № 4

1. Надати визначення поняття «забруднення вод», види забруднення
2. Шляхи очищення стічних вод, їх призначення.
3. Складові пункту миття техніки в парках військових частин.
4. Категорії стічних вод, стисла характеристика.
5. Методика механічного очищення стічних вод. Схема.
6. Методика біологічного очищення стічних вод. Схема.
7. Стисла характеристика процесів відстоювання та проціджування.
8. Стисла характеристика процесів коагуляції та флокуляції.
9. Стисла характеристика флотації. Способи флотації.

5. ДЖЕРЕЛА ЗАБРУДНЕННЯ ЛІТОСФЕРИ. ТЕХНОГЕННІ ВИДИ ЗАБРУДНЕННЯ.

5.1. Охорона та раціональне використання земель

5.1.1. Види ерозії ґрунтів

Земля – дуже містке і широке поняття. Вона – національне багатство суспільства, основний засіб виробництва в сільському господарстві і просторовий базис, де розміщуються всі галузі господарства. Це наше національне багатство і від того, наскільки бережливо ми ставимося до неї, залежить її життєва сила [1, с. 148].

Ґрунтом називається видозмінений під впливом живих організмів, перш за все, – зелених рослин, поверхневий шар земної кори (суходолу), котрий відрізняється від гірських порід складом мінеральної маси, значним вмістом специфічних органічних речовин (гумусу) і має важливу відмінність – родючість, тобто здатність постачати рослинам необхідні для їх росту поживні речовини, воду і повітря.

Ґрунт – це тонкий верхній шар континентальної земної кори, один із найголовніших ресурсів планети, гігантська екологічна система, яка разом із Світовим океаном вирішально впливає на всю біосферу [1, с. 80].

НАДРА ЗЕМЛІ – верхня частина земної кори, в межах якої можливий видобуток корисних копалин (земна кора, мантія, ядро) [10].

ГУМУС – (з латин. «земля, ґрунт»), перегній, органічні речовини ґрунту, утворюється в результаті розкладання продуктів органічних залишків [10].

В Україні налічується багато різновидів ґрунтів, які відрізняються між собою мінералогічним складом, вмістом гумусу та поживних елементів, фізичними та хімічними властивостями, а отже, і родючістю, придатністю до лісо- та сільськогосподарського використання.

Серед усіх типів ґрунтів України найбільш поширеними є чорноземи. Вони найбільш родючі, з високим вмістом гумусу. Моноліт чорнозему з Вороне-

зької області, як еталон найбільш родючого ґрунту у світі, розміщено поряд з еталонами метра та інших мір в міжнародному інституті метрології в Парижі.

За загальної площі України в 60,4 млн. га розорано 56,9 % її території – більше, ніж у будь-якій іншій країні Європи. У США цей показник менший втричі [12].

Найбільшим багатством ґрунту є його гумус – органічна речовина. Його роль в біосфері величезна. В українських чорноземах вміст гумусу становить сьогодні 4 – 6 %, а ще в кінці XIX ст. його вміст становив 8 – 12 і навіть 16 % [12].

Ґрунт є основою організації біосфери. Таке визначення дає академік В.І. Вернадський [12]. У ґрунті поєднуються всі компоненти біосфери, формуючи складну полігенетичну систему. Без ґрунту неможливе життя рослин і тварин, бо він є основою цього життя.

Деякі види антропогенних впливів на ґрунти, котрі зумовлюють зміну їхньої родючості, наведено у табл. 5.1 [1, с. 89].

Таблиця 5.1 – Наслідки антропогенного впливу на ґрунти

Вид впливу	Основні зміни ґрунтів
Випалювання старої трави	Знищення ґрунтових організмів в поверхневих шарах, підсилення випаровування
Застосування отрутохімікатів та гербіцидів	Загибель ряду ґрунтових організмів, зміни ґрунтових процесів, накопичення небезпечних для живих організмів отрут
Створення промислових та побутових звалищ	Зниження площі землі, придатної для сільського господарства, отруєння ґрунтових організмів на прилеглих ділянках
Робота наземного транспорту	Ущільнення ґрунту під час руху поза дорогами, отруєння ґрунтів відпрацьованими газами

Стічні води	Зволоження ґрунтів, отруєння ґрунтових організмів, забруднення органічними та хімічними речовинами
Викиди в атмосферу	Забруднення ґрунтів хімічними речовинами, зміна їхньої кислотності та складу
Знищення лісів	Посилення вітрової та водної ерозії, посилення випаровування
Вивезення органічних відходів виробництва та фекалій на поля	Забруднення ґрунтів небезпечними організмами, зміна їхнього складу
Шум та вібрація	Сповільнення росту рослин, загибель живих організмів

Глобальною проблемою теперішнього часу є постійне зменшення вмісту гумусу, який відіграє провідну роль у формуванні ґрунту, його цінних агрономічних властивостей, забезпеченні рослин поживними речовинами.

Однією із основних причин цього є споживацький підхід до землі, намагання якнайбільше з неї взяти і якнайменше їй повернути. А гумус витрачається не тільки на мінералізацію з вивільненням доступних для рослин поживних речовин, а й виноситься з ґрунту в процесі ерозії, з коренеплодами та бульбоплодами, на колесах транспортних засобів, руйнується під впливом різноманітних хімічних речовин.

Дедалі більш відчутними стають негативні наслідки хімізації сільського господарства – погіршуються властивості ґрунту, його стан через нагромадження в ньому великої кількості шкідливих хімічних речовин, що вносились без належних розрахунків і врахування екологічних законів.

До таких хімічних речовин, у першу чергу, належать міндобрива та різні отрутохімікати – пестициди. Внаслідок внесення високих доз мінеральних добрив ґрунт забруднюється баластними речовинами – хлоридами, сульфатами.

Ґрунти також забруднюються відпрацьованими газами автомобілів, мастилами та паливом, які з них виливаються під час роботи. У ґрунти потрапля-

ють і техногенні забруднення від промислових підприємств – сульфати, окиси азоту, важкі метали та інші сполуки.

Для створення ґрунтового шару товщиною 18 см природа витрачає 1400 – 7000 років, а розмив такого шару в результаті ерозії може відбутися за 20 – 30 років, а часом і за рік. За минулі 35 років площа еродованої ріллі в Україні збільшилась на 33 %, а дефляційно-небезпечної ріллі – на 55 % [4, с. 81].

Ерозія – це руйнування і змивання ґрунтового шару струмками води або вітром [10]. При цьому руйнується найбільш родючий верхній шар ґрунту, виснажена орна земля легше піддається ерозії, оскільки з втратою гумусу вона втрачає здатність вбирати в себе та утримувати воду. Ерозією пошкоджені ґрунти майже всіх континентів світу, в тому числі і чисельні райони України.

Відрізняють кілька типів ерозії ґрунту [4, с. 81]:

- **вітрову (дефляційну)** – розвіювання верхніх горизонтів ґрунту під дією вітрів;
- **водну** – виражається в розмиві ґрунтів талими, дощовими і зливовими водами і є найбільш небезпечною;
- **технічну** – викликану дією транспорту.

Ерозії сприяють пилові бурі, які набирають значного розмаху в Херсонській, Миколаївській і Запорізькій областях. Ерозія активізується також ущільненням і трамбуванням ґрунту колесами і гусеницями важкої військової техніки. Руйнування ґрунту відбувається за рахунок збіднення його поживних речовин та погіршення структури внаслідок його ерозії, тобто фізичного знищення.

З метою захисту ґрунтів від вітрової й водної ерозії повинні виконуватись такі заходи [6, с. 150]:

1. У районах поширення вітрової ерозії:

- ґрунтозахисні сівозміни з смуговим розміщенням посівів та парів;
- буферні смуги із багаторічних трав;
- снігозатримання;
- закріплення і облісіння пісків;
- вирощування пилізозахисних смуг;

2. У районах поширення водної ерозії:

- обробка ґрунту і посівів сільськогосподарських культур поперек схилу;
- контурне оборювання;
- заглиблення орного шару та інші способи, які зменшують стікання поверхневих вод;
- ґрунтозахисні сівозміни;
- смугове розташування сільськогосподарських культур;
- залуження крутих схилів;
- вирощування полезахисних лісосмуг;
- облісіння ярів, балок, пісків, берегів річок і водоймищ;
- будівництво протиерозійних гідротехнічних споруд (гребель ставків, водоймищ).

3. У гористих районах:

- будівництво протиселевих споруд;
- терасування;
- облісіння й залуження схилів;
- регулювання випасу тварин;
- збереження гірських лісів.

Значні витрати земельних ресурсів пов'язано з урбанізацією, в т.ч. промисловим, громадським, а також військовим будівництвом (полігони, бази, аеродроми тощо).

Земельний кодекс України, прийнятий 13 березня 1992 р., регулює питання охорони та раціонального використання земель [6, с. 151].

Земельні ділянки для потреб Міністерства Оборони України надаються в постійне або тимчасове користування. Оформлення документів для відведення земельних ділянок і контроль за належним їх використанням здійснюється квартирно-експлуатаційними органами Збройних Сил України.

Право на користування земельною ділянкою засвідчується **Державним актом** [6, с. 151]. Відповідальність за належне використання відведених земельних ділянок, збереження ґрунтів і вод від забруднення шкідливими речови-

нами, захист земель від водної і вітрової ерозії та заболочування покладається на безпосереднього землекористувача та квартирно-експлуатаційні служби військових частин (КЕС).

На командирів військових частин (начальників підприємств) покладається забезпечення збереження межових знаків і підтримання меж відведених земельних ділянок [6 с. 151].

Забороняється займати відведені для Міністерства оборони України земельні ділянки під будівництво індивідуальних і кооперативних житлових будинків, гаражів та інших господарських, військових будівель, а також під присадібні ділянки, дачі тощо [6, с. 152].

Земельні ділянки, території полігонів, танкодромів, стрільбищ та інших військових об'єктів, придатні для сінокосіння, під пасовища та посіви сільськогосподарських культур, які тимчасово не використовуються, дозволяється передавати в тимчасове користування іншим організаціям з оформленням акту їх передачі та з дозволу органів КЕУ.

Вивезення, складування та утилізація господарсько-побутового сміття і відходів повинні здійснюватись тільки на спеціально обладнані (організовані) звалища, що визначені наказом начальника гарнізону і погоджені з органами виконавчої влади та держсаннагляду [6, с. 152].

5.1.2. Послідовність виконання рекультиваційних робіт

РЕКУЛЬТИВАЦІЯ – (від «ре» і латин. «обробляти») повне або часткове відновлення ландшафту, порушеного попередньою господарською діяльністю [10].

ЛАНДШАФТ – природний територіальний комплекс будь-якого рангу [10].

Рекультивації підлягають порушені землі всіх категорій, а також прилягаючі земельні ділянки, які повністю або частково втратили продуктивність в результаті діяльності людини. Рекультивація земель є складовою частиною те-

хнологічних процесів, які проводяться на цих землях, причому вартість рекультивації земель входить у собівартість продукції.

Етапи рекультивації земель, тобто виконуваний комплекс робіт, включає роботи технічної та біологічної рекультивації.

Технічна рекультивація полягає у підготовці порушених земель до наступного народногосподарського використання.

На технічному етапі рекультивації проводяться такі роботи [4, с. 87]:

- планування (роботи з вирівнювання поверхні порушених земель, виколошування схилів, відвалів і бортів кар'єрів відповідно до наступного використання);
- формування відкосів (роботи зі зменшенням кутів відкосів);
- зняття, транспортування і нанесення ґрунтів і порід на землі, які рекультивуються;
- меліорація території (за необхідності);
- будівництво доріг, під'їзних шляхів;
- будівництво спеціальних гідротехнічних споруд тощо.

Біологічна рекультивація включає комплекс агротехнічних і фітомеліоративних заходів для відновлення родючості порушених земель [6, с. 151], до яких належать внесення підвищених доз органічних і мінеральних добрив, посів багаторічних бобових культур, посадка дерев, чагарників.

Відповідно до ГОСТ 17.5.3.04 – 84 «Охрана природы. Земли. Общие требования к рекультивации земель» виконуються вимоги до рекультивації земель за напрямками їх подальшого використання: сільськогосподарського, лісогосподарського, водогосподарського, санітарно-гігієнічного та рекреаційного [4, с. 87].

Вимоги до рекультивації під час сільськогосподарського напрямку включають [4, с. 87 – 88]:

- планування ділянок порушених земель для подальшого ефективного використання сільськогосподарської техніки і виключення розвитку ерозійних процесів;

- нанесення родючого шару ґрунту на малопродатні породи;
- використання потенційно родючих земель з проведенням спеціальних агротехнічних заходів при відсутності чи нестачі родючого шару ґрунту;
- виконання ремонту ділянок, які рекультивуються;
- проведення інтенсивної меліорації з вирощуванням однорічних, багаторічних злакових і бобових культур, введенням меліоративних сівозмін, внесенням добрив;
- отримання висновків агрохімічної і санітарно-епідеміологічної служб щодо відсутності токсичних речовин.

Рекультивація земель, порушених діяльністю військ, найчастіше має сільськогосподарську спрямованість, рідше – лісогосподарську.

Вимоги до рекультивації земель під час лісогосподарського напрямку включають створення насаджень експлуатаційного призначення, планування ділянок, яке не допускає розвитку ерозійних процесів, організацію протипожежних заходів з обладнаними водозабірними зонами і під'їздами.

Водогосподарська рекультивація здійснюється найчастіше у відпрацьованих кар'єрах і включає створення водоймищ різного призначення.

Рекреаційна рекультивація включає створення зон відпочинку для населення неподалік від міст і великих населених пунктів і полягає у вертикальному плануванні території, будівництві та благоустрої зон рекреацій.

Рекреація – (від польськ. і латинськ. «відпочинок + відновлення»), галузь, що вивчає територіальні можливості використання земель для відпочинку людини [10].

Санітарно-гігієнічна рекультивація застосовується для тих об'єктів, які й до порушення були непридатними для народного і господарського використання. Вона полягає у використанні зв'язувальних матеріалів для закріплення поверхні порушених земель, нанесенні шару ґрунту з родючих порід на поверхню промислових відвалів, консервації шламовідстійників та інших промислових відвалів, які містять токсичні речовини, закріпленні промислових відвалів технічним, біологічним чи хімічним способами.

ПИТАННЯ ДЛЯ САМОКОНТРОЛЮ

1. Ерозія земель, види, стисла характеристика
2. Надати визначення поняття «рекультивація земель», її види
3. Роботи технічної рекультивації
4. Роботи біологічної рекультивації
5. Надати визначення поняття «ландшафт»

5.2. Порядок переробки та утилізації відходів

5.2.1. Порядок утримання відходів у військових частинах

Відходами називають продукти діяльності людини в побуті, на транспорті, в промисловості, які не використано безпосередньо у місцях використання і які можуть бути реально або потенційно використані як сировина в інших галузях господарства або під час їх регенерації [13, с. 223].

ВІДХОДИ ВИРОБНИЦТВА – це залишки сировини, матеріалів, напівфабрикатів, що утворилися під час виробництва і частково або повністю втратили свої споживчі якості [21].

ВІДХОДИ СПОЖИВАННЯ – це вживана продукція або супутні з нею вироби, непридатні для подальшого використання за прямим призначенням, а також списані у встановленому порядку машини, вироби, інструмент [21].

СМІТТЯ – це усі види харчових, побутових та експлуатаційних відходів, що виникають в процесі нормального функціонування і підлягають постійному або періодичному вилученню та знешкодженню (утилізації) [7].

ПОБУТОВЕ СМІТТЯ – вид сміття, що складається з пакувальних або обшивальних матеріалів, різних маломірних ємностей і тари, різних виробів з кераміки, пластмаси, паперу, текстилю, скла, бляхи та інших матеріалів, які перейшли в категорію відходів, змішані з нафтопродуктами або іншими шкідливими речовинами і повинні постійно або періодично прибиратися [22].

ХАРЧОВІ ВІДХОДИ – вид сміття, що складається з відходів кулінарної обробки харчових продуктів, які не підлягають утилізації, залишків їжі, приготовлених харчів, які не змішані з нафтопродуктами або іншими шкідливими речовинами і повинні постійно або періодично прибиратися [22].

ВІДХОДИ ЕКСПЛУАТАЦІЇ – вид сміття, що складається з відходів, які виникають під час виконання різних промислових та ремонтних робіт, а також відходів, що виникають внаслідок експлуатації обладнання, які не є нафтопродуктами або іншими шкідливими речовинами, не змішані з ними і підлягають постійному або періодичному прибиранню (утилізації) [5].

Відповідно до Закону України «Про відходи», **небезпечні відходи** – відходи, що мають такі фізичні, хімічні, біологічні чи інші небезпечні властивості, які створюють або можуть створити значну небезпеку для навколишнього природного середовища і здоров'я людини та які потребують спеціальних методів і засобів поводження з ними.

Більша частина таких відходів складається із використаних боєприпасів на постійних чи тимчасових полігонах, залишків нафтопродуктів, а також утилізованих боєприпасів.

Екологічно небезпечні відходи мають чотири класи небезпеки [13, с. 226 – 227] :

- надзвичайно небезпечні;
- високонебезпечні;
- помірно небезпечні;
- малонебезпечні.

У випадку виявлення екологічно небезпечних відходів про це необхідно терміново повідомити відділ екології центрального управління начальника військ РХБ захисту ЗСУ з метою їх реєстрації у банку даних екологічно небезпечних відходів та прийняття рішення щодо їх дослідження та, у разі потреби, визначення подальших заходів.

Під час поводження з відходами у Збройних Силах України керуються наступними нормативно-правовими актами: Законами України «Про охорону

навколишнього природного середовища», «Про забезпечення санітарного та епідемічного благополуччя населення», «Про поводження з радіоактивними відходами», «Про металобрухт», «Про відходи», кодексом України «Про надра» [12].

Основними групами відходів є комунальні, промислові та сільськогосподарські відходи [22].

Розміщення відходів виробництва і споживання здійснюється [5]:

- на полігонах для поховання твердих побутових відходів, де за узгодженням з установами санітарно-епідеміологічного контролю і комунальних служб підлягають похованню деякі види твердих промислових відходів;
- на полігонах загально регіонального призначення з знешкодження і поховання токсичних промислових відходів;
- на полігонах, що належать окремому підприємству або групі підприємств, для поховання токсичних і нетоксичних промислових відходів;
- на відвалах, сховищах для складування (зберігання) багатотоннажних неживаних промислових відходів;
- на звалищах (санкціонованих, несанкціонованих).

Важливим сучасним напрямком екологізації переробки відходів є утилізація, тобто повторне використання відходів, їх **регенерація**. Отримані відходи повинні чи відразу повертатися в технологічний процес, чи надходити на вторинну обробку. Це дає можливість не тільки відчутно зменшити забруднення, але й істотно зменшити витрати на основне виробництво.

Регенерація – (від латин. «відновлення, відродження»), повернення відпрацьованому продукту початкових якостей, відпрацьований продукт називається «регенерат» [10].

Принципових напрямків регенерації відходів існує три [5].

Перший напрямок полягає в поверненні відходів у той самий виробничий процес, з якого вони були отримані. Така регенерація можлива у випадку, коли відходи за своїми властивостями мало відрізняються від властивостей сировинних матеріалів на виході виробничого процесу. Іноді відходи вдається по-

вернути у виробничий процес без попередньої підготовки. Частіше приходиться проводити спеціальну обробку.

Другий напрямок регенерації відходів – це використання їх в інших виробничих процесах. Якщо витягнення корисних компонентів ускладнено, первинні відходи переробляють багаторазово, поки не будуть витягнуті усі необхідні компоненти. Для цього приходиться організовувати декілька додаткових процесів. У цих нових технологічних процесах також утворюються відходи (вторинні), тому необхідно вирішувати питання їх регенерації і мінімізації.

Третій напрямок регенерації відходів – це використання їх (після витягнення потрібних компонентів) у вигляді сировини для інших виробництв із метою одержання продуктів тривалого використання.

У військових частинах та військових містечках повинні охоронятись та раціонально використовуватись землі, закріплені за ними відповідно до Державного акту на землекористування.

Організація системи заходів з охорони земель полягає у [12]:

- дотриманні вимог Земельного кодексу України;
- попередженні забруднення земель стічними водами, виробничими відходами;
- відповідності гарнізонних звалищ сміття санітарним нормам;
- дотриманні й підтримці в чистоті територій військових частин, військових містечок;
- проведенні заходів з попередження ерозії ґрунтів, заболочення земель тощо;
- рекультивації земель під час проведення будівельних, ремонтних та інших робіт, пов'язаних з порушенням ґрунтового покриву.

Повсякденним завданням служби РХБ захисту – начальника служби екологічної безпеки військової частини та всіх причетних підрозділів і служб частини є санітарна охорона ґрунту від потенційних джерел забруднення земельних ресурсів [6].

Основними вимогами щодо обладнання у військовій частині місць організованого звалища сміття є такі:

- місце організованого звалища сміття повинно бути обладнане бетонованими чи асфальтованими майданчиками з контейнерами, огорожею та відповідними показниками, площа повинна складати не менше ніж 50 м²;
- відстань від краю сміттевого баку до краю майданчика повинна бути не менше одного метра;
- контейнери (баки) повинні заповнюватись не більш, ніж на 90 % їх обсягу;
- термін зберігання сміття в баках – не більше трьох діб;
- контейнери і майданчики повинні систематично очищуватися, промиватися і дезінфікуватися (не рідше 1 разу на місяць);
- відстань сміттєзбірників від будівель повинна становити не менше ніж 15 м;
- у військовій частині за місце організованого звалища сміття несе відповідальність визначений командир підрозділу;
- 1 раз на рік НС РХБз – НСЕБ повинно проводитись продовження терміну дії договору на вивезення сміття з території військової частини.

Вказані вимоги відповідають вказівкам військових органів екологічної безпеки щодо обладнання місць організованих звалищ сміття у військових частинах та положенням Закону України «Про відходи».

У гарнізонах, де відсутня можливість вивезення твердих відходів із сміттєзбірників на міські, районні та селищні звалища, створюються закріплені за гарнізонами звалища сміття, їх віддаленість від військових містечок і населених пунктів повинна становити не менше ніж 3 км за напрямком пануючих для даної місцевості вітрів з підвітряного боку. Місця для гарнізонних звалищ узгоджуються з місцевими органами влади та СЕС.

До складу відповідної комісії гарнізону входять представник служби РХБ захисту – екологічної безпеки, медичної, фінансової служб та КЕО. Акт вибору місця організованого звалища сміття затверджує начальник гарнізону.

Гарнізонні звалища сміття повинні забезпечувати [6, с. 152]:

- збір, ізоляцію відходів у визначених місцях і попередження контактів з ними особового складу;
- створення умов, які сприяють знищенню хвороботворних мікробів і попереджують розмноження мух;
- обмеження можливості доступу гризунів і мух до сміття;
- усунення неприємних запахів.

Влаштування та експлуатація звалищ організується силами і засобами військових частин гарнізону.

5.2.2. Порядок розрахунку екологічних збитків за забруднення навколишнього природного середовища

Формула для проведення розрахунку збитків за забруднення повітря [14]:

Нормативи збору:

$$\Pi_{\text{ПС}} = \sum_{i=1}^N (M_{\text{Лі}} * H_{\text{Бі}} * K_{\text{НАС}} * K_{\text{Ф}}) + M_{\text{Пі}} * H_{\text{Бі}} * K_{\text{НАС}} * K_{\text{Ф}} * K_{\text{П}}$$

де $M_{\text{Лі}}$ – обсяг викиду і забруднення речовини в т в межах ліміту;

$M_{\text{Пі}}$ – обсяг понадлімітного викиду (фактичний вихід – ліміт);

$H_{\text{Бі}}$ – норматив збору за тону і-забруднення речовини у грн.;

$K_{\text{НАС}}$ – враховує кількість населення;

$K_{\text{Ф}}$ – враховує сільськогосподарське значення населеного пункту;

$K_{\text{П}}$ – коефіцієнт кратності збору за понадлімітний викид в атмосферу забруднюючих речовин (= 5).

$K_{\text{НАС}}$: населення до 100 тис – 1; до 250 тис – 1,2; до 500 тис – 1,35; до 1 млн. – 1,55; більше 1 млн. – 1,8.

$K_{\text{Ф}}$: 1 (райцентри, міста, селища); 1,25 (обласні центри, великі промислові і транспортні вузли); 1,65 (центри з перевагою рекреаційної функції).

Формула для проведення розрахунку збитків за забруднення гідросфери
[14]:

$$\Pi_{\text{вод}} = \sum_{i=1}^N (M_{\text{лі}} * H_{\text{бі}} * K_{\text{рб}}) + M_{\text{пі}} * H_{\text{бі}} * K_{\text{рб}} * K_{\text{п}}$$

де $K_{\text{рб}}$: Дніпро – 2,5; Дунай – 2,2; Дністер – 2,8.

Формула для проведення розрахунку збитків за забруднення літосфери
[14]:

$$\Pi_{\text{пс}} = \sum_{i=1}^N (M_{\text{лі}} * H_{\text{бі}} * K_{\text{т}} * K_{\text{о}}) + M_{\text{пі}} * H_{\text{бі}} * K_{\text{т}} * K_{\text{о}} * K_{\text{п}}$$

де $K_{\text{т}}$ – враховує розташування місця розміщення відходів (1 – 3).

$K_{\text{о}}$ – обладнання місця відходів (1 – 10).

Контроль за достовірністю звітних даних щодо обсягів викидів і скидів забруднюючих речовин та розміщення відходів здійснюють органи Міністерства охорони природного середовища і Державного комітету статистики України [5].

Якщо виявлено, що обсяги викидів та скидів і розміщення відходів перевищують звітні, за них стягуються платежі відповідно до встановлених нормативів у п'ятикратному розмірі цих платежів. У разі несвоєчасного перерахування коштів за забруднення навколишнього природного середовища стягується пеня в розмірі 0,1 % суми платежів за кожний прострочений день.

Контроль за використанням платежів за забруднення навколишнього природного середовища здійснюють органи МОНПС України.

Діяльність підприємств, що здійснюється з порушенням вимог законодавства про охорону навколишнього природного середовища, може бути [5]:

1. Обмежено – на певний період (до виконання необхідних природоохоронних заходів) при цьому встановлюються зменшені обсяги викидів і скидів забруднюючих речовин і розміщення відходів загалом по підприємству (військовій частині) чи окремих його цехах і одиницях обладнання.

2. Тимчасово заборонено (зупинено) – до виконання необхідних природоохоронних заходів зупиняється експлуатація підприємства (об'єктів військової частини) чи окремих його цехів (дільниць) і одиниць обладнання.

3. Припинено – повністю припиняється експлуатація підприємства (об'єктів військової частини) чи окремих його цехів і одиниць обладнання.

Під час тимчасової заборони (зупиненні) чи припиненні діяльності підприємств (військових частин) забороняються всі викиди та скиди забруднюючих речовин і розміщення відходів по підприємствах чи окремих їх цехах (дільницях) і одиницях обладнання.

Діяльність підприємств (об'єктів військових частин) обмежується або тимчасово забороняється (зупиняється) у разі перевищення ними лімітів використання природних ресурсів, порушення екологічних нормативів, екологічних стандартів, а також вимог екологічної безпеки, зокрема:

– уведення в дію підприємств, на яких не забезпечено в повному обсязі додержання екологічних вимог і виконання заходів, передбачених проектами на їх будівництво (реконструкцію);

– відсутність споруд, устаткування і пристроїв для очищення викидів і скидів або їх знешкодження, а також приладів контролю за кількістю і складом забруднюючих речовин та характеристиками шкідливих факторів на підприємствах, діяльність яких пов'язана зі шкідливим впливом на навколишнє природне середовище, або порушення правил експлуатації зазначених споруд, устаткування, пристроїв і приладів;

– використання природних ресурсів, викиди і скиди забруднюючих речовин у навколишнє природне середовище, складування, захоронення, зберігання або розміщення виробничих, побутових та інших відходів без відповідних дозволів;

– перевищення граничнодопустимих чи тимчасово узгоджених викидів і скидів забруднюючих речовин у навколишнє природне середовище, рівнів акустичного, електромагнітного, іонізуючого та іншого шкідливого впливу фізичних факторів, біологічного впливу та радіоактивного забруднення;

– порушення екологічних вимог під час виробництва, зберігання, транспортування, знешкодження, захоронення токсичних та інших речовин, небезпечних для навколишнього природного середовища, здоров'я та життя людей;

– відсутність або нездійснення заходів, спрямованих на запобігання залповим викидам і скидам, що створюють високі та екстремально високі рівні забруднення повітряного та водного басейнів і ґрунтів, становлять небезпеку для здоров'я та життя людей, тваринного і рослинного світу;

– виробництво й експлуатація транспортних та інших пересувних засобів і установок, у викидах і скидах яких вміст забруднюючих речовин перевищує встановлені нормативи;

– упровадження відкриттів, винаходів, застосування нової техніки, імпортного устаткування, технологій і систем, що не відповідають екологічним вимогам;

– порушення екологічних вимог в місцях дислокації військових частин, під час проведення ними військових навчань, маневрів, переміщенні підрозділів та військової техніки (крім випадків надзвичайних ситуацій, що оголошуються відповідно до чинного законодавства України);

– порушення інших вимог законодавства про охорону навколишнього природного середовища.

Підставою для припинення діяльності підприємств є систематичне перевищення ними лімітів використання природних ресурсів, порушення екологічних нормативів та екологічних стандартів, що не можуть бути усунуті з технічних, економічних чи інших причин.

Рішення про обмеження, тимчасову заборону (зупинення) чи припинення діяльності підприємства (об'єктів військової частини) підлягає виконанню в строки, зазначені в цьому рішенні. Не допускаються термінова тимчасова забо-

рона (зупинення) чи припинення діяльності підприємства, якщо це може призвести до виникнення аварійної ситуації.

У разі невиконання рішення про обмеження, тимчасову заборону (зупинення) чи припинення діяльності підприємств (об'єктів військових частин) винні особи несуть відповідальність відповідно до вимог законодавства.

Державні органи, що прийняли рішення про обмеження, тимчасову заборону (зупинення) чи припинення діяльності підприємств або скасування таких рішень, надсилають у тридобовий строк відповідну інформацію радам, на території яких розміщуються підприємства.

Відновлення діяльності підприємств здійснюється з письмового дозволу органу, який прийняв рішення про тимчасову заборону (зупинення) діяльності, або його вищого органу.

Рішення про обмеження, тимчасову заборону (зупинення) чи припинення діяльності підприємств може бути оскаржено в судовому порядку. У разі необгрунтованого обмеження, тимчасової заборони (зупинення) чи припинення діяльності підприємств винні в цьому службові особи несуть відповідальність відповідно до вимог чинного законодавства.

ПИТАННЯ ДЛЯ САМОКОНТРОЛЮ

1. Надати визначення поняття «відходи»
2. Напрямки регенерації відходів
3. Вимоги щодо обладнання місць організованих звалищ сміття у військових частинах
4. Вимоги щодо обладнання гарнізонних звалищ сміття
5. Склад комісії з вибору місця організованого звалища сміття

5.3. Вплив радіаційного, електромагнітного випромінювання, шуму та вібрації на екологічні системи та людину

5.3.1. Джерела радіаційного, електромагнітного випромінювання

Джерелами іонізуючого випромінювання (ДІВ) у військах, в основному [4, с. 92], є військові дозиметричні прилади, які містять у своїй конструкції радіоактивні речовини. До дозиметричного майна належать дозиметричні прилади, джерела їх живлення, радіоактивні джерела для градування і перевірки працездатності приладів, гамма-установки для градування приладів і ремонтні комплекси, основними з яких є:

- переносний вимірювач дози (ДП-5В) (має контрольне бета-радіоактивне джерело, а саме – стронцій-90, з потужністю експозиційної дози 15 – 25 мР/год);

- прилад радіаційної хімічної розвідки (ПРХР) (має альфа-радіоактивне джерело, а саме – плутоній-239);

- автоматичний сигналізатор для виявлення аерозолів спеціальних домішок (АСП) (потужність експозиції 18 мкР/год.; бета-джерело – стронцій-90 та ітрій-90);

- стаціонарний індикатор-сигналізатор (ДП-64) (бета-джерело – стронцій-90 та ітрій-90, потужністю до 0,0068 мкР/год);

- пересувна ремонтно-хімічна майстерня (ПРХМ) (має ДІВ № 1 з потужністю експозиційної дози на відстані 1 м – 1,7 Р/год. № 2 – 0,03 Р/год.).

Кількість енергії випромінювання, яку дістала одиниця маси тіла, називають **поглиненою дозою** і вимірюється в системі СИ в Грєях (1 Гр. = 1 Дж /кг) [4, с. 92].

Позасистемною одиницею поглиненої дози є рад (1 Рад = 0,01 Гр.). Для вимірювання ступеня іонізації повітря користуються старою одиницею експозиційної дози – рентгеном (Р).

Рентген використовують для вимірювання дози рентгенівського та гамма-

випромінювання або рівня радіації (Р/год). Кінцевий результат опромінення залежить не стільки від повної дози, скільки від її потужності, тобто часу, протягом якого вона накопичена, та від характеру її розподілу.

Одним із головних факторів впливу на людину і навколишнє природне середовище є електромагнітне випромінювання, яке пов'язане з функціонуванням радіоапаратури.

У сучасних умовах на організм людини впливають електромагнітні поля (ЕМП) антропогенного походження, джерелами яких виступають радіотелевізійні і радіолокаційні станції, високовольтні лінії електропередач, електротранспорт, причому кількість цих джерел з кожним роком зростає.

До основних джерел електромагнітного випромінювання у військах належать [4, с. 98] радіолокаційні і радіонавігаційні станції. Навколо передавальних пристроїв станцій великої потужності, а також навколо фідерів (ліній, які йдуть від передавачів до антен) існує інтенсивне ЕМП. Опромінюванню ультра- і надвисоких частот також піддаються медичні працівники, які обслуговують апаратуру фізіотерапевтичних кабінетів.

Суттєвим є питання опромінення людей, які знаходяться за межами території радіостанцій. В окремих місцях поблизу радіо і телевізійних станцій, аеродромів інтенсивність радіоопромінення настільки велика, що мало чим відрізняється від виробничої. До того ж опромінення тут проходить протягом значної частини доби чи цілодобово і є серйозною екологічною небезпекою.

Джерелами ЕМП є також високовольтні лінії електропередач (ЛЕП), які створюють поля промислової частоти в населених пунктах. Напряга поля від ЛЕП і поблизу неї залежить від напруги в ній, а також від відстані між дротами і точками заміру. Під дією цього поля систематично знаходиться значна частина людей, організм яких зазнає впливу на нервову, ендокринну систему та обмінні процеси. ЕМП впливає на морфологічний склад крові, що проявляється у зниженні кількості лейкоцитів.

5.3.2. Джерела шуму та вібрації

Шум – безладні звукові коливання різної фізичної природи, що характеризуються випадковою зміною амплітуди, частоти та ін [10].

Всі шуми на територіях військових частин можна розділити на дві великі групи – шуми на відкритій місцевості і в закритих приміщеннях.

До шумів на відкритій місцевості відносяться шуми [4, с. 104]:

- навчальних полігонів (значних рівнів) (постріли з гармат, гвинтівок, автоматів; пересування танків, автомобільної та бронетехніки);
- військових аеродромів (зліт – посадка літаків);
- автодроми та парки техніки військових частин;
- надводних кораблів та підводних човнів Військово-Морських Сил.

До шумів у закритих приміщеннях військових частин відносяться шуми, спричинені роботою [4, с. 105]:

- дизельних і вентиляторних установок;
- техніки в ремонтно-відновлювальних майстернях;
- установок та агрегатів ремонтно-відновлювальних майстерень;
- установок, агрегатів та пристроїв комунального обслуговування.

Шумовий вплив обумовлений збільшенням інтенсивності шуму понад природний рівень внаслідок проведення стрільб, вибухів боєприпасів, функціонування наземних, повітряних і корабельних видів та систем зброї і військової техніки.

Шум вважається однією з найвідчутніших проблем, яка виникає внаслідок діяльності ЗСУ. Це, в першу чергу, стосується шуму, джерелами якого є літаки та постріли, проте у деяких випадках також може заважати шум, спричинений підіривними роботами, рухом кораблів та інших транспортних засобів.

Під шумом, як гігієнічним фактором, розуміється сукупність звуків різної частоти й інтенсивності (сили), що сприймаються органами слуху людини і викликають неприємні суб'єктивні відчуття [10].

Шум, як фізичний фактор, являє собою хвилеподібно поширюємий механічний коливальний рух пружного середовища повітря. Це одна з форм фізичного (хвильового) забруднення навколишнього природного середовища, адаптація до якого живих організмів практично неможлива [5].

Тому він належить до серйозних забруднювачів, які мають контролюватися й обмежуватися на основі спеціальних законів. В наш час шум розглядається як один з найбільш агресивних і поширених видів забруднення навколишнього природного середовища.

Оцінка впливу гарматного шуму на навколишнє природне середовище представляє велику складність. Населення, що проживає поблизу районів проведення стрільб, може бути стурбоване в зв'язку з впливом двох факторів.

По-перше, люди чують неприємний для них звук пострілу. По-друге, постріли зброї викликають вібрацію будинків, що теж турбує населення.

Для оцінки обох джерел занепокоєння, шум військової техніки вимірюється двома способами. Для дрібнокаліберної зброї – гвинтівок, автоматів і пістолетів вимірюється голосність звуку. Для пострілів крупнокаліберної зброї і вибухів боєприпасів (міномети, гаубиці, танки, розривні боєприпаси) вимірюється як голосність чутного звуку, так і більш тихий низькочастотний звук, що викликає вібрацію будинків.

У таблиці 5.2 [5, с. 110] наведено характеристики шумових забруднень, характерних для військових полігонів, а також прилеглої до них місцевості.

Таблиця 5.2 – Джерела шумового забруднення

Джерело звуку	Рівень звуку на відстані 1 м від джерела, дБ
Житлове містечко	25 – 40
Казармене містечко	30 – 50
Салон автомобіля	50 – 75
Корабельний дизель, відбійний молоток	75 – 100

Танк	100 – 120
Грім	120 – 140
Постріл з автомата	130 – 150
Зліт реактивного літака	150 – 170
Постріл із гармати	160 – 180

Військовослужбовці зазнають впливу шуму короткочасно під час проведення навчальних стрільб, експлуатації та обслуговування танків, автомобільної та бронетехніки тощо. Граничнодопустима норма шумового впливу для людини, що знаходиться на робочому місці, складає 85 дБ. Природний рівень акустичного фону (шум вітру, голосу людей і т. ін.) коливається від 20 до 30 дБ.

Нормальна людина чує звуки в межах від порога чутності (16 дБ) до болючого порога (130 дБ). За шумом рівня 135 – 140 дБ виникає вібрація в м'яких тканинах носа і горла, кістах черепа і зубах. Шум з рівнем вище 140 дБ викликає вібрацію грудної клітини, м'язів рук і ніг, болю у вухах і голові, крайню утому і дратівливість. За рівня шуму в 160 дБ може відбутися розрив барабанних перетинок.

Найбільш поширеним є шум автотранспорту і бронетехніки. Цей шум можна класифікувати як інтенсивний, широкополосний і непостійний. Джерелами шуму є робота двигуна, систем зчеплення і передачі, тертя протектора шин чи гусениць по дорожньому полотні, вібрація кузова, підвісок та пристроїв кріплення.

Шум вантажних військових автомобілів великої потужності, разом з низькочастотними складовими, має інтенсивні високочастотні компоненти (до 87 дБ на частоті 2000 Гц). Шум легкових машин переважно низькочастотний, низькі і середні частоти домінують в шумі автобусів і вантажівок невеликої потужності.

Шум автомобіля зростає на 8 – 10 дБ під час збільшення від мінімуму до максимуму числа обертів двигуна, на 2 дБ – у дизельних і на 10 – 15 дБ – у кар-

бюраторних двигунів під час збільшення навантаження. Більшим є шум гусеничної бронетехніки в порівнянні з колісною. В цілому, з погляду гігієнічних вимог, шум військової автомобільної і бронетехніки повинен бути зменшеним на 20 – 30 дБ [4, с. 106].

Під час проведення стрільб військовослужбовці та навколишнє природне середовище зазнають епізодичної дії шумів значної інтенсивності (150 – 170 дБ). У людини виникає реакція нервової системи, функція якої відновлюється за кілька годин після припинення шумової дії. Але цей час відновлення прямо залежить від тривалості шуму, від несподіваності його виникнення, оскільки саме переривчастий та імпульсивний шуми мають негативний вплив на організм. Під час довготривалих стрільб мають місце стійкі зміни функціонального стану нервової системи, які паралельно супроводжуються тимчасовим або тривалим зниженням слуху.

Вібрація (від латин. «коливання») – механічні коливання на техніці. Корисна вібрація збуджується штучно робочими органами вібраційних машин за допомогою вібраторів. Шкідлива – виникає під час роботи, руху і призводить до порушення режимів роботи і руйнування техніки [10].

Вібрація – це форма хвильового забруднення навколишнього природного середовища, яка виникає під час роботи машин, механізмів, техніки [4, с. 111].

З фізичної точки зору вібрацією називається механічне коливання пружних тіл, яке проявляється в переміщенні центра тяжіння або осі симетрії в просторі, а також в періодичній зміні ними форми, яку вони мали в статичному стані. Вібрація передається тілу людини, викликаючи його тремтіння або струси. Найбільшій вібрації зазнають оператори машин, які витримують підвищені вібраційні навантаження протягом тривалого часу (робочого дня).

Існує цілий ряд вібронебезпечних професій, пов'язаних з умовами праці, за яких вібраційне навантаження на оператора перевищує граничнодопустимі значення (оператори бетоноукладальних та шляхоукладальних машин, гірничошахтного транспорту, гусеничної техніки і т. ін.). Кожна машина чи технічний засіб, має свою вібраційну характеристику, тобто, кількісний показник віб-

раційної активності машини, встановлений і контрольований для оцінки її технічних властивостей з позиції забезпечення вібраційної безпеки праці.

За способом передачі на людину є загальна і локальна вібрація [4, с. 111].

Загальна вібрація – передається через опорні поверхні на тіло людини.

Локальна вібрація – передається через руки людини.

За часовою характеристикою розрізняють:

– постійну вібрацію, для якої спектральний і коректований за частотою параметр на протязі часу спостереження змінюються не більше, ніж у 2 рази (на 6 дБ.);

– непостійну вібрацію, для якої ці параметри на протязі часу спостереження змінюються більше, ніж у 2 рази (на 6 дБ).

Джерелами вібрації у військовій частині можуть бути [4, с. 111]:

- дизельні, газодинамічні та вентиляційні установки;
- верстати та обладнання ремонтно-відновлювальних майстерень;
- армійська автомобільна та бронетехніка;
- обладнання комунально-обслуговуючих об'єктів;
- авіаційні силові установки (двигуни та гвинти) на аеродромах та ін.

Загальну вібрацію за джерелом її виникнення поділяють на категорії [4, с. 112]:

1. Транспортна вібрація, яка діє на водія – оператора рухомих машин і засобів під час їх пересування на місцевості (на водіїв армійських машин та бронетехніки).

2. Транспортно-технологічна вібрація, яка діє на водіїв (операторів) машин з обмеженим пересуванням тільки на спеціально підготовлених поверхнях майстерень, майданчиків (екскаватори, крани).

3. Технологічна вібрація, яка діє на операторів стаціонарних машин або передається на робочі місця, що не мають джерел вібрації (станки).

ПИТАННЯ ДЛЯ САМОКОНТРОЛЮ

1. Надати визначення поняття «джерело іонізуючого випромінювання»
2. Основні ДІВ у ЗСУ
3. Надати визначення поняття «шум», види шумів
4. Надати визначення поняття «вібрація»
5. Класифікація вібрацій

5.4. Основи радіаційної безпеки військ

5.4.1. Забезпечення радіаційної безпеки у військах

Для особового складу, який безпосередньо працює з ДІВ, встановлюється річна граничнодопустима доза (ГДД) внутрішнього і зовнішнього опромінення.

ГДД – це максимальне значення доз опромінення, встановлене відповідними правилами радіаційної безпеки. Під час систематичної роботи з ДІВ ГДД зовнішнього гамма-випромінювання складає 100 мР / тиждень або 5 Р/рік. У практиці розрізняють одноразові й багаторазові дози [4, с. 92].

Доза – (від грецьк. «порція»), з погляду випромінювання, кількість енергії іонізуючого випромінювання, що поглинається 1 г речовини [10].

Рентген – позасистемна одиниця експозиційної дози рентгенівського і гамма-випромінювань, визначається за іонізуючою дією їх на повітря. Дозі в 1Р відповідає заряд $2,083 \cdot 10^9$ пар іонів в 1см^3 повітря [18].

БЭР – позасистемна одиниця еквівалентної дози ІВ, 0,01 Дж/кг [18].

Одноразовою називається доза, отримана без перерви за 4 доби; **багаторазовою називається доза**, отримана протягом більше 4-х діб. Одноразова допустима доза 50 Р, а багаторазова – 100 Р за 10 – 30 діб, 200 Р – за 3 місяці, 300 Р – за рік. Повторні опромінювання після отримання допустимих доз можливі у виняткових випадках через 1,5 – 2 місяці [4, с. 93]. Радіоактивними речовинами, окрім організмів, заражуються й предмети, що також є небезпечним для людини.

Встановлено допустимі ступені зараженості різних об'єктів за контакту з якими немає небезпеки для організму (для натільної білизни, особистої зброї – 20, обмундирування, спорядження, засобів індивідуального захисту – 30, поверхні тіла тварини – 50, внутрішньої поверхні інженерних споруд, кораблів, літаків, стартових комплексів – 100, відповідно, зовнішні поверхні – 500 мР/год) [4, с. 94].

Допустимі величини зараженості продовольства і води, які не призводять під час їх тривалого вживання до променевого пошкодження, становлять для буханки хліба (1 доба) – 6, м'яса, (туша) – 100, 1 кг риби – 10, відро води – 20 мР/год.

Кожна військова частина повинна мати **санітарний паспорт на ДІВ**, який є дозволом на право зберігання цих джерел і проведення з ними робіт. Для військової частини цей паспорт оформляє медична служба ОК (регіонального управління) на термін не більше трьох років. Робота з ДІВ дозволяється тільки в тих приміщеннях і з тією кількістю радіоактивних речовин, які вказано в санітарному паспорті.

У військовій частині, де проводяться роботи з ДІВ, повинно бути **розроблено інструкцію із забезпечення радіаційної безпеки**, в якій надається характеристика ДІВ, вказується порядок проведення робіт, обліку, зберігання та видачі ДІВ, збору та видалення радіоактивних відпадків, утримання приміщень, заходи особистої профілактики, організація і порядок проведення радіаційного контролю, тощо [4, с. 95]. Повний перелік документації надано у додатку 25.

У військовій частині також повинно бути **розроблено інструкцію з ліквідації наслідків аварій (пожежі)**, які можуть спричинити переопромінення особового складу і забруднення навколишнього природного середовища. Такі ж інструкції повинні бути і для пересувних об'єктів техніки, в т.ч. для пересувної ремонтно-хімічної майстерні (ПРХМ). Перед початком робіт та періодично, але не рідше одного разу на півроку, проводиться інструктаж військовослужбовців з правил безпеки роботи з ДІВ.

Під час використання приладів, апаратів, установок із закритими ДІВ поза приміщеннями або в загальних виробничих приміщеннях передбачаються такі заходи [4, с. 94 – 95]:

- спрямування випромінювань у бік землі або в бік, де відсутній особовий склад;
- найбільше віддалення ДІВ від особового складу;
- обмеження тривалості перебування людей поблизу ДІВ;
- застосування пересувних загородок і захисних екранів.

До основних профілактичних заходів належать правильний вибір планування, обладнання приміщень, технологічних режимів, раціональна організація робочих місць і дотримання заходів особистої гігієни працівниками, раціональні системи вентиляції, захист від внутрішнього та зовнішнього опромінення, збір та видалення радіоактивних відходів.

Перед початком робіт та періодично, але **не рідше одного разу на півроку**, проводиться інструктаж військовослужбовців із правил безпечного проведення з ДІВ.

У військових частинах, де проводяться роботи з ДІВ, організується радіаційний контроль. Він включає контроль за радіаційною обстановкою частини, санітарно-захисної зони і зони спостереження, а також індивідуальний контроль опромінення особового складу.

Радіаційний контроль у військовій частині охоплює [12]:

- контроль потужності дози рентгенівського і гама-випромінювання за щільністю потоків бета частинок, нейтронів та інших іонізуючих випромінювань;
- контроль рівня забруднення радіоактивними речовинами робочих поверхонь і обладнання, шкіряних покривів і одягу осіб, які безпосередньо працюють з ДІВ;
- контроль викиду радіоактивних речовин в атмосферу;
- контроль вмісту радіоактивних речовин у рідинних відходах, які скидаються у водоймища та каналізацію;

– контроль збору, видалення і знешкодження радіоактивних твердих і рідких відходів;

– контроль рівня забруднення радіоактивними речовинами транспортних засобів та об'єктів зовнішнього середовища за межами військової частини.

Обов'язковим є індивідуальний радіаційний контроль особового складу, який може дістати за рік дозу, не більшу 0,3 річної граничнодопустимої дози (ГДД).

З метою контролю випромінювання об'єктів навколишнього природного середовища застосовують прилади-радіометри, а саме: автоматизований бета-гама-радіометр EL 1310 для виміру питомої активності радіонуклідів цезію-137, стронцію-90, калію-40 в пробах, пошуковий радіометр гама-випромінювання СПР-88Н, портативний дозиметр гама-бета-випромінювань ДСК-01 «Селвис», радіометр-дозиметр РКС-01 «Стора» та ін.

Обсяг, характер і періодичність радіаційного контролю затверджується командиром військової частини і реєструється в журналі, який зберігається протягом 5 років.

5.4.2. Захист особового складу від дії ДІВ, ІВ, шуму та вібрації

Першим і основним заходом захисту від дії іонізуючого випромінювання (ІВ) є **обмеження часу опромінення**, оскільки доза, що діє на організм, є прямо пропорційна потужності дози і часу дії ДІВ.

Збільшення відстані до ДІВ – простий і ефективний метод захисту, особливо коли початкові відстані дуже малі. Якщо, наприклад, збільшити відстань між ДІВ і об'єктом опромінення в 2 рази, то потужність дози, що діє на об'єкт, зменшиться в 4 рази і в стільки ж разів зменшиться доза, яку об'єкт дістає [4, с. 94].

Зменшити опромінення організму можна, розташувавши на шляху проходження ІВ **поглинаючі захисні екрани**. Захисну екрануючу дію мають такі матеріали, як парафін, графіт, вода, котрі затримують швидкі нейтрони. Сповіль-

нені нейтрони також легко поглинаються бором, кадмієм, гадолінієм, індієм.

Під час захисту від нейтронів використовується комбінація сповільнюючих і поглинаючих речовин. Як захисний екран від опромінення широко використовується бетон із спеціальними наповнювачами, тому екрануючу дію мають різні бетонні споруди.

Альфа-випромінювання поглинається досить тонким шаром різних речовин. Бета-випромінювання також легко поглинається – 50 % затримується одягом, 25 % – шкірою.

Найнебезпечнішим джерелом зовнішньої іонізації є гамма-випромінювання, оскільки воно діє на відстані сотень метрів. Гамма-частинки мають електромагнітну природу і є незарядженими. Тому для їх екранування використовують речовини великої щільності та атомної ваги (свинець, бетон).

Під час роботи з відкритими радіоактивними речовинами, зараженими ними об'єктами та на місцевості **застосовуються ІЗЗ**: протигази (респіратори), спеціальний одяг, захисні рукавиці.

Забруднення спецодягу, засобів захисту і шкіряних покривів особового складу не повинно перевищувати допустимих рівнів. Забруднений одяг і взуття підлягають дезактивації. Одяг відправляється до спеціальної пральні в тому випадку, якщо після попередньої дезактивації його забруднення перевищує допустимий рівень.

З метою зменшення дії ЕМП на військовослужбовців та населення, яке знаходиться в зоні дії радіолокаційних засобів, необхідно здійснювати ряд захисних заходів [4, с. 99].

До них відносять організаційні, інженерно-технічні та лікувально-профілактичні заходи. Здійснення організаційних та інженерно-технічних заходів покладається на посадових осіб військової частини, які діють спільно з медичною службою і місцевими органами екобезпеки та санітарного нагляду.

Вони повинні: вживати попереджувальних заходів з гігієнічної оцінки об'єкта; проводити поточний санітарний нагляд за ним; здійснювати організаційно-методичну роботу з підготовки спеціалістів-військовослужбовців, які

працюють на цих об'єктах; організувати інженерно-технічне забезпечення нагляду.

Винятково важлива роль належить засобам колективного локального та індивідуального захисту.

Колективний захист базується на обліку поширення радіохвиль в умовах конкретного рельєфу місцевості. Доцільно використовувати природні екрани для захисту від ЕМП – складки місцевості, лісонасадження, насипи.

Якщо розташувати антену на підвищеній місцевості, то можна знизити інтенсивність поля, яке опромінює населений пункт в кілька разів. Аналогічний результат дає відповідне орієнтування діаграми спрямованості, особливо високоспрямованих антен, наприклад, шляхом збільшення висоти антени. Ефективність такого способу захисту зменшується із зростанням відстані.

Під час захисту від випромінювання шляхом застосування екранів необхідно враховувати затухання хвилі під час проходження через екран (наприклад, лісову полосу), а також дифракційні явища на верхній і бокових кромках екрана, які збільшують інтенсивність ЕМП за екраном.

З метою зменшення дії ЕМП **організують санітарно-захисні зони**, які поділяють на зону суворого режиму і зону обмеженого користування. На межі зони суворого режиму напруженість поля не повинна перевищувати 20 В/м. Площа цієї зони використовується під радіостанцію.

В зоні суворого режиму не дозволяється житлове будівництво, і вона повинна бути огорожена та охоронятись. В зоні обмеженого користування напруженість поля повинна бути нижчою 20 В/м, а на периферії зони рівень не повинен бути вищим 4 В/м [4, с. 100]. У ній також забороняється житлове будівництво, її можна використовувати під автотранспортні стоянки, побутові приміщення, тобто об'єкти, де люди знаходяться нетривалий час.

Досить ефективним є локальний захист, який базується на **застосуванні радіозахисних матеріалів**, що забезпечують високе поглинання енергії випромінювання в матеріалі і відбивання від його поверхні. Для екранування шляхом загородження використовують металеві листи та сітки.

Захист приміщень від зовнішнього випромінювання можна здійснити шляхом обклеювання стін металізованими шпалерами, закриття вікон металевими сітками, металізованими шторами. Опромінення в такому приміщенні зводиться до мінімуму, але відбите від екранів випромінювання перерозподіляється в просторі і потрапляє на інші об'єкти.

Для військовослужбовців, які обслуговують РЛС, надійний захист від дії ЕМП забезпечується шляхом екранування апаратури.

З метою зниження шумового забруднення навколишнього природного середовища у військовій частині необхідно застосувати комплексний підхід, який передбачає такі методи [4, с. 107]:

– **конструкторські** (створення менш шумних двигунів автомобільної та авіаційної техніки, зменшення шуму вихлопного струменя, удосконалення вентиляторів, компресорів, насосів і т. ін.);

– **проектно-будівельні** (застосування під час будівництва звукоізоляційних конструкцій, екранів, застосування глушників, звукопоглинаючих облицювальних матеріалів і т. ін., а також здійснення планування частин з використанням екранів та зелених насаджень);

– **експлуатаційні** (застосування спеціальних прийомів раціонального руху автомобільної техніки, літаків та суден, експлуатація технічно-справної техніки та обладнання).

Уникнути негативної дії вібрації на військовослужбовців можливо лише за дотримання вимог вібраційної безпеки під час експлуатації пересувної техніки, обладнання, машин та устаткування.

У цілому зменшити вібраційні впливи допомагають такі заходи:

- конструкторські;
- проектно-будівельні;
- експлуатаційні.

Основним способом забезпечення вібробезпеки [4, с. 113] є створення вібробезпечних машин та застосування віброзахисного одягу.

Конструкторські заходи передбачають створення таких машин шляхом

застосування рішень зменшення вібрації джерелом збудження, які наведено в ГОСТ 26568. На віброактивні машини встановлено норми вібрації, які вносяться в технічні паспорти на конкретні машини або в стандарти на групи машин.

Вібраційні характеристики нормуються і контролюються під час виготовлення та експлуатації машин, якщо створюване ними вібраційне навантаження на оператора, яке визначається розрахунком, експериментом чи за експертними оцінками, перевищує 0,5 санітарної норми, встановленої для умов застосування даної машини зі згодою органів Мінохорони здоров'я.

Для віробезпечних машин нормою вібрації є допустима вібраційна характеристика (ДВХ). Для машин, які не є віробезпечними, норма вібрації повинна бути встановлена у вигляді технічно досяжної вібраційної характеристики (ТДВХ).

ПИТАННЯ ДЛЯ САМОКОНТРОЛЮ

1. Надати визначення поняття «граничнодопустима доза»
2. Надати визначення понять «одноразова» та «багаторазова» дози
3. Допустимі показники доз опромінення (відповідно до НРБУ)
4. Заходи зменшення антропогенного впливу радіаційного опромінення на особовий склад
5. Заходи зменшення антропогенного впливу шумів на особовий склад
6. Заходи зменшення антропогенного впливу вібрації на особовий склад
7. Заходи зменшення антропогенного впливу електромагнітного опромінення на особовий склад

ПИТАННЯ ДЛЯ САМОКОНТРОЛЮ ЗА ТЕМОЮ № 5

1. Поняття «ерозії» ґрунтів, види ерозії
2. Поняття «рекультивації» земель, види рекультивації
3. Роботи технічної рекультивації

4. Роботи біологічної рекультивації
5. Напрямки подальшого використання рекультивованих земель
6. Напрямки регенерації відходів, стисла характеристика
7. Поняття «рециклізації відходів»
8. Вимоги щодо обладнання організованих звалищ сміття у військовій частині
9. Вимоги до гарнізонних звалищ сміття
10. Класифікація відходів за виникненням
11. Поняття «ДІВ», основні ДІВ у військах
12. Класифікація шумів, навести приклади
13. Поняття «вібрації», класифікація за способом передачі на людину
14. Класифікація вібрацій за джерелом виникнення.
15. Поняття одноразової та багаторазових доз опромінення, допустимі показники
16. Основні заходи захисту особового складу від дії ДІВ
17. Основні заходи захисту особового складу від дії ЕМП
18. Основні заходи зменшення впливу шумового забруднення

ТЕСТОВЕ ЗАВДАННЯ ЗА МАТЕРІАЛОМ РОЗДІЛУ II

ВАРІАНТ 1

1. Перелічить категорії стічних вод

1. господарсько-побутові, виробничі, утилізаційні, теплові
2. утилізаційні, виробничі, промислові, атмосферні
3. господарсько-побутові, виробничі, атмосферні, спеціальні

2. Перелічить види забруднення стічних вод

1. хімічне, фізичне, біологічне, теплове
2. фізичне, хімічне, фізико-хімічне, біологічне

3. фізичне, хімічне, фізико-хімічне, теплове

3. Назвіть способи очищення забруднених стічних вод

1. фізичні, хімічні, фізико-хімічні
2. хімічні, фізико-хімічні, біологічні
3. механічні, хімічні, біологічні

4. До якого способу очищення стічних вод відноситься проціджування?

1. до механічного
2. до фізико-хімічного
3. до біологічного

5. До якого способу очищення стічних вод відноситься відстоювання?

1. до механічного
2. до фізико-хімічного
3. до біологічного

6. До якого способу очищення стічних вод відноситься фільтрування?

1. до механічного
2. до фізико-хімічного
3. до біологічного

7. До якого способу очищення стічних вод відноситься коагуляція?

1. до механічного
2. до фізико-хімічного
3. до біологічного

8. До якого способу очищення стічних вод відноситься флотація?

1. до механічного
2. до фізико-хімічного
3. до біологічного

9. До якого способу очищення стічних вод відноситься іонний обмін?

1. до механічного
2. до фізико-хімічного
3. до біологічного

10. До якого способу очищення стічних вод відноситься сорбція?

1. до механічного
2. до фізико-хімічного
3. до біологічного

11. До якого способу очищення стічних вод відноситься центрифугування?

1. до механічного 2. до фізико-хімічного 3. до біологічного

12. До якого способу очищення стічних вод відносяться поля фільтрації?

1. до механічного 2. до фізико-хімічного 3. до біологічного

13. До якого способу очищення стічних вод відноситься екстракція?

1. до механічного 2. до фізико-хімічного 3. до біологічного

14. Які існують види викидів в атмосферу?

1. фіксовані, нефіксовані
2. потужні, слабкі
3. організовані, неорганізовані

15. Яке альфа-активне джерело входить до складу ПРХР?

1. цезій-137 2. плутоній-90 3. ітрій-90 4. стронцій-90

16. Яке бета-активне джерело входить до складу ДП-5В?

1. ітрій-90 2. плутоній-90 3. стронцій-90 4. цезій-137

17. В яких одиницях вимірюється експозиційна доза ?

1. в радах 2. в рентгенах 3. в берах 4. в зівертах

18. Допустима ступінь зараженості індивідуальних засобів захисту (мР / год.)

1. 25 2. 30 3. 50 4. 100 5. 150

19. Допустима ступінь зараженості обмундирування (мР / год.)

1. 30 2. 40 3. 50 4. 100 5. 120

20. Допустима ступінь зараженості спорядження (мР / год.)

1. 15 2. 25 3. 30 4. 40 5. 50

21. Допустима ступінь зараженості особистої зброї (мР / год.)

1. 20 2. 30 3. 40 4. 50 5. 60

22. Допустима ступінь зараженості внутрішньої поверхні споруд (мР / год.)

1. 50 2. 70 3. 100 4. 130 5. 150

23. Допустима ступінь зараженості зовнішньої поверхні споруд (мР / год.)

1. 150 2. 250 3. 400 4. 500 5. 600

24. Яка висота високих джерел викиду забруднюючих речовин в атмосферу?

1. більше 30 м 2. більше 40 м 3. більше 45 м 4. більше 50 м.

25. Яка висота середніх джерел викиду забруднюючих речовин в атмосферу?

1. 10 – 30 м 2. 10 – 50 м 3. 5 – 40 м 4. 10 – 100 м

26. Яка висота низьких джерел викиду забруднюючих речовин в атмосферу?

1. менше 5 м 2. менше 3 м 3. менше 2 м 4. менше 10 м

27. Строк зберігання сміття у контейнерах

1. до 1 доби 2. до 2 діб 3. до 3 діб 4. до 4 діб

28. Відсоток максимального заповнення баків сміттям

1. 80 2. 85 3. 90 4. 95 5. 100

29. Хто затверджує акт вибору місця гарнізонного звалища сміття?

1. Командир частини, до якої прилягає територія звалища
2. Мер міста
3. Начальник гарнізону
4. Начальник служби РХБ захисту – екологічної безпеки гарнізону

30. З ким погоджується акт вибору місця гарнізонного звалища сміття?

1. З органами СЕС
2. З міськими екологами
3. З губернатором області
4. З органами виконавчої влади

ВАРІАНТ 2

1. Екологія – це _____
2. Екологічний фактор – це _____
3. Екологічна служба – це _____
4. Екологічний моніторинг – це _____
5. Екологічна катастрофа – це _____
6. Екосистема – це _____
7. Біотоп – це _____
8. Біогеоценоз – це _____
9. Жива речовина – це _____

10. Характерними ознаками живої речовини є _____

11. Існують наступні групи екологічних факторів (вірну відповідь підкреслити):

	Відповідь
	1. Кліматичні, абіотичні, біотичні
	2. Абіотичні, біотичні, топографічні
	3. Абіотичні, біотичні, антропогенні
	4. Кліматичні, абіотичні, антропогенні

12. Абіотичні фактори – це _____

13. Антропогенні фактори за характером дії класифікуються на _____

14. Біосфера – це _____

15. Верхня межа біосфери знаходиться на висоті _____ км

16. Знизу біосфера обмежена глибиною в _____ км

17. Гомосфера простирається до висоти _____ км

18. Гетеросфера простирається з висоти _____ км

19. Тропосфера простирається до висоти _____ км

20. Екзосфера розташована на висоті понад _____ км

21. У повітрі знаходиться _____ % кисню

22. До складу повітря входить _____ % азоту

23. До складу повітря входить _____ % кисню

24. До складу повітря входить _____ % CO

25. Вода покриває близько _____ % поверхні землі

26. Природні води в залежності від кількості розчинених речовин поділяються на _____

27. Викид – це _____

28. Забруднююча речовина – це _____

29. Джерело викиду – це _____

30. Забруднення вод – це _____

31. ГДК речовини у воді – це _____

32. Якість води – це _____

33. Джерела забруднення повітря за природою виникнення поділяються на (вірну відповідь підкреслити):

№	Відповідь
1	Антропогенні та забруднюючі
2	Штучні та неорганізовані
3	Організовані та неорганізовані
4	Природні та штучні

34. Організований викид – це _____

35. Неорганізований викид – це _____

36. Промислові підприємства за обсягами та шкідливістю викидів класифікуються на наступні групи: _____

37. Забруднюючі речовини в залежності від дії на організм людини поділяють на наступні класи небезпеки: _____

38. Методи очищення газів від пилу поділяються на _____

39. Перевагами апаратів мокрої очистки є _____

40. Недоліками апаратів мокрої очистки є _____

41. ГДК – це _____

42. ГДК має наступні види _____

43. Забруднення вод – це _____

44. Фізичне забруднення води – це _____

45. Хімічне забруднення води – це _____

46. Теплове забруднення води – це _____

47. Очищення стічних вод – це _____

48. Існують наступні шляхи очищення стічних вод _____

49. Існують наступні різновиди біологічного очищення _____

50. Існують наступні категорії стічних вод: _____

51. За ступенем очищення стічної води відстійники поділяють на _____

52. Проціджування проводиться за допомогою _____

53. За напрямком руху стічної води відстійники поділяють на _____

54. У якості коагулянту найчастіше застосовують _____

55. У якості флокулянту найчастіше застосовують _____

56. Основними способами очищення радіоактивних стічних вод є (вірну відповідь підкреслити):

№	Відповідь
1	Коагуляція та витримка
2	Флокуляція та фільтрація
3	Дистиляція та фільтрація
4	Витримка та дистиляція

57. Очищення радіоактивних стічних вод здійснюється в _____

58. Найпростішим способом очищення радіоактивних стічних вод з малим періодом напіврозпаду є _____

59. Види ерозії ґрунтів (вірну відповідь підкреслити):

№	Відповідь
1	Вітрова, водна, антропогенна
2	Вітрова, водна, наземна
3	Вітрова, водна, технічна
4	Водна, антропогенна, технічна

60. У військовій частині право на користування землею засвідчується _____

61. Технічна рекультивация полягає в _____

62. Біологічна рекультивация полягає в _____

63. Рекреаційна рекультивация полягає в _____
64. Регенерація відходів – це _____
65. Баки з сміттям повинні заповнюватися не більше ніж на _____%
66. Термін зберігання сміття в баках не більше ніж _____діб
67. Відстань сміттєзбірників від будинків складає не менше _____ м
68. Основним документом в Україні з питань радіаційної безпеки є _____
69. ДП-5В має бета-радіоактивне джерело _____
70. Рентген – це _____
71. До основних груп шумів у ЗСУ відносять _____
72. Вібрація – це _____
73. За способом передачі на людину вібрація буває _____
74. Одноразова доза опромінення – це _____
75. Багаторазова доза опромінення – це _____
76. Допустима ступінь зараженості для зброї становить _____ мР/год.
77. Основними методами захисту особового складу від дії ДІВ є _____
78. Основними методами захисту особового складу від шуму є _____
79. Основними методами захисту особового складу від вібрації є _____
80. Комісія з вибору місця розміщення гарнізонного звалища сміття погоджує акт вибору місця з _____

РОЗДІЛ III. ЕКОЛОГІЧНИЙ ЗАХИСТ ВІЙСЬК

6. ЗАХИСТ НАВКОЛИШНЬОГО ПРИРОДНОГО СЕРЕДОВИЩА У ЗСУ

6.1. Екологія військової діяльності

6.1.1. Застосування екологічної зброї в локальних війнах і військових конфліктах

ЕКОЛОГІЧНА ВІЙНА (ЕКОЦИД) – навмисна дія на існуючі екологічні системи Землі або навколишній космічний простір з метою їх руйнування. Прикладом екологічної війни є дія США у В'єтнамі, Лаосі і Кампучії (1961 – 1975 рр.), у Югославії (1999 р.), Іраку та ін.

У цей час **способи ведення екологічної війни** удосконалюються і включають [8]:

- утворення дощів (у тому числі кислотних), що призводять до затоплення територій, руйнування іригаційних споруджень, виходу з ладу окремих елементів бойової техніки (**гідросферна зброя**);
- розсіювання дощових хмар, що призводить до засухи на певній території (**гідросферна зброя**);
- знищення озонового шару над визначеними районами (**озонова зброя**);
- зараження поверхневих, підземних вод високотоксичними, стійкими хімічними або радіоактивними речовинами. У В'єтнамі використовувався діоксин. В Югославії використовувалися снаряди, які містять слабозбагачений уран та після вибуху залишають на місцевості радіоактивний пил, дуже токсичний для легенів і шлунка (**гідросферна зброя**);
- створення цунамі для затоплення прибережних районів і знищення військово-морських баз (**ураганна зброя**);

- зміна напрямків морських течій, які формують клімат у заданому регіоні планети (**гідросферна зброя**);
- створення землетрусів, стимулювання танення льодовиків, сходу сольових потоків (**сейсмічна зброя**);
- знищення рослинності і плодородючості шару ґрунту за допомогою хімічних речовин, пожеж, бомбометання, бульдозерів та іншої техніки (**літосферна зброя**).
- стимулювання ерозії ґрунтів, руйнування ландшафтів (**літосферна зброя**).

ЕКОЛОГІЧНА ЗБРОЯ – сучасна зброя масового ураження, знищуюча без розбору цивільні та військові об'єкти, екологічні системи у гідросфері, літосфері [8]. Особливою небезпекою екологічної зброї є те, що вона у випадку використання може застосовуватися приховано і мати непередбачені наслідки для усієї планети у цілому на тривалий час.

ХІМІЧНА ЗБРОЯ – отруйні речовини і засоби їх застосування. Хімічна зброя використовувалась ще у давнину під час ведення бойових дій. Так, спартанці підпалювали сірку під стінами осадженої Платеї, намагаючись отруїти мешканців міста. 22 квітня 1915 року німецькі війська застосували хлор проти англо-французьких військ. У цей день було отруєно 15 тис. чоловік. «Чорний день біля Іпру» вважається початком хімічної війни і гонки хімічних озброєнь [8].

Загальні втрати від застосування тільки хімічної зброї у Першій світовій війні склали приблизно 1,3 млн. чоловік. Треба відмітити, що застосування цих речовин дозволяє знищити не тільки можливого противника, але і екологічні системи на великих територіях. Значні матеріальні та екологічні проблеми виникають під час ліквідації застарілих хімічних озброєнь, а також під час розробки, випробуванні та зберіганні нових отруйних хімічних речовин.

ЯДЕРНА ЗБРОЯ – зброя масового ураження вибухової дії, заснована на використанні ядерної енергії, яка виділяється під час проходження ланцюгових

реакцій поділу важких ядер деяких ізотопів урану і плутонію або під час термо-ядерних реакцій синтезу легких ядер (ізотопів водню-дейтерію або тритію).

Основними кроками її застосування є такі [8]:

– 16.07.1945 р. – випробування на полігоні Святої Трійці в пустелі Аламогордо (штат Нью-Мексіко, США) першої атомної бомби;

– 6 і 9.08.1945 р. – практична демонстрація потужності нової зброї на ні в чому не винних мешканцях Хіросіми і Нагасакі;

– 29.08.1949 р. – випробування в Казахстані першої радянської атомної бомби;

– листопад 1952 р. і серпень 1953 р. – перші вибухи американської і радянської водневих бомб;

– 14.09.1954 р. – випробування 40-кілотонної атомної бомби на 45 тис. чоловік, зосереджених на Тоцькому полігоні в Оренбурзькій обл. під час військових навчань;

– жовтень 1961 р. – вибух на полігоні о. Нова Земля 60-мегатонної водневої бомби;

– жовтень 1954 р. – пуск першої АЕС в СРСР.

У 1945 – 1954 рр. люди включили ще один механізм самознищення, і чим швидше працює цей механізм, тим сильніше його руйнуючий вплив на біосферу, людину і генофонд планети. Прискорює руйнівну роботу цього механізму все більш активне впровадження в наше життя матеріалів, які розщеплюються, що застосовуються в промисловості, медицині та біології, а також в ядерній енергетиці.

Останнє якраз і є найбільш небезпечним, оскільки в енергетичних реакторах автоматично нагромаджуються в процесі роботи радіонукліди, що застосовуються для виготовлення атомного озброєння, а їх наявність, насамперед, породжує бажання створити його.

І сьогодні вже понад 30 держав потенційно здатні до цього [8]. Ці дані загрожують цивілізації, тому що чим більше володарів, тим більше шансів на те, що будь-хто вважатиме за краще вирішити свої проблеми пуском ядерної раке-

ти. Радіологічна зброя, випробувана в Іраку та Югославії, програми створення військово-космічних систем підкреслюють, що сучасні керівники розвинених країн слабо розуміють наслідки застосування сучасних озброєнь.

У різні роки підземні вибухи з промисловою метою здійснювалися 69 разів не менш, ніж в 120 районах колишнього СРСР, у тому числі в Україні (4), у басейні Волги (більше 20), на території Красноярського краю (12), в Якутії (12), Евенкії (10), поблизу кордону з Фінляндією в рудниках з метою дрібнення апатитів (2) і т. ін. [10].

За іншими даними, таких вибухів було 114 [8]. Отже, точні відомості відсутні. Але у всіх випадках стверджувалося, що радіоактивного забруднення місцевості взагалі не відбувалося, хоча через деякий час збільшилися захворюваність і смертність серед місцевого населення.

РАДІОЛОГІЧНА ЗБРОЯ – використання радіоактивних відходів у складі звичайних боєприпасів, наприклад, у складі крилатих ракет, авіаційних бомб і т. ін. Радіологічна зброя являє собою спеціально виготовлену радіоактивну начинку звичайних бомб або резервуарів, звідки вона розсіюється на місцевості після вибуху [8].

Але в процесі випробувань з'ясувалося, що штучні радіонукліди поведуться зовсім не так, як ізотопи, що утворюються після атомного вибуху. Вони існують набагато довше і мігрують з вітрами, дощами, підземними водами і тваринами, накопичуючись в тілі останніх і в рослинах.

Якщо, наприклад, 1 т кобальту-60 рівномірно розподілити на поверхні Землі, загальний рівень радіоактивності підвищиться в 10 разів, але життя на планеті все ж збережеться. Якщо 1 т цих штучних радіонуклідів зосередити на ділянці розміром 1000 x 1000 км, тобто на площі в 1 млн. км², то рівень радіації всередині неї буде смертельно небезпечним не одну сотню років (для порівняння: площа території України становить близько 604 тис. км²).

Під час локальних військових конфліктів у Іраку, Боснії, Югославії американські військові випробували боєприпаси зі збідненого урану. У боєприпасах знаходився уран-238 в кількості 99,6 % за масою. Збіднений уран виявився

ефективним матеріалом для виготовлення осереддя бронебійних снарядів. Під час влучання у військові об'єкти уранових снарядів уран перетворювався у тонкий пил, який, знаходячись тривалий час на місцевості, негативно впливав на людей.

Перша офіційна скарга на радіоактивне зараження місцевості урановими боєприпасами була подана Іраком у 1995 р [8]. У перші дні 2001 р. було виявлено біля 400 військовослужбовців держав НАТО, які захворіли раком крові після перебування у Косово, де було застосовано уранові боєприпаси.

Усі вони захворіли через тривалий час після закінчення військового конфлікту. За даними преси в Іраку в 1991 році застосовано 793 066 уранових снарядів, у Боснії у 1994 р. – 10 800 снарядів, у Югославії – 31 000 боєприпасів (приблизно 10 тонн) [8].

Медики впевнені, що потрапляння уранового пилу до органів дихання, травлення, на шкіряні покрови призводить до онкологічних захворювань як військовослужбовців, так і мирного населення. Термін, на протязі якого радіоактивність уранових частинок зменшиться вдвічі, – $4,51 \cdot 10^9$ років [8].

Під час сучасних локальних війн і конфліктів військова екологія, у вузькому розумінні, виконує до теперішнього часу в усіх арміях світу лише функцію констатації екологічних наслідків збройного протистояння.

Під час ведення локальних війн і військових конфліктів як з використанням тактичної (ядерної), так і звичайної (високоточної) зброї, за сучасними уявленнями про шляхи досягнення перемоги, будуть руйнуватися (відповідно до намірів сторін підірвати спроможність супротивника до подальшого ведення бойових дій), насамперед, ключові у військово-економічному і стратегічному відношенні об'єкти промислового та воєнного призначення, що неминуче призведе до виникнення зон радіоактивного, хімічного, біологічного зараження, пожеж, руйнувань, великих затоплень.

Під час війни в зоні Перської затоки 1990 – 91 рр. було скинуто більше 88,5 тис. тон бомб, що призвело, з урахуванням опосередкованих факторів, до такого рівня забруднення району бойових дій, що понад 4 тис. американських

солдат і офіцерів було уражено невідомою хворобою (синдром Перської затоки) із симптомами часткової втрати пам'яті, порушення роботи серця, органів травлення, психічними розладами [8].

Звідси випливає висновок, що, з одного боку, потрібні більш точні еколого-економічні розрахунки наслідків воєнного конфлікту, а з іншого – прогнозування бойових можливостей частин і підрозділів.

Збройні Сили України, як і Збройні Сили прикордонних держав (окрім Росії) фактично виконують функції регіонального або локального воєно-екологічного, а не чисто воєнного стримування, тобто відвернення збройної боротьби із вогневим ураженням за рахунок усвідомлення супротивними сторонами пріоритетності виникаючих при цьому екологічних проблем.

Планування бойових дій за таких умов повинно базуватися на принципі екологічної презумпції і презумпції екологічного пріоритету, тобто повинно носити яскраво означений воєно-екологічний характер.

У XXI сторіччі збройні конфлікти із вогневим ураженням будуть відбуватися в усе менших масштабах і, в основному, у регіонах із низьким рівнем «благополуччя» (країни, що розвиваються) та в середині країн як протисепаратистські, антитерористичні бойові дії та операції, спрямовані на припинення кланової боротьби та бандитизму [5].

Існуюче, «варварське» у своєму відношенні до природи, озброєння і воєнна техніка будуть замінюватися на не смертельну зброю у розумінні її дії і на людину, і на навколишнє природне середовище. Все більшого значення буде набувати точність, за якою визначається вплив на навколишнє природне середовище військової діяльності.

Немає однозначної відповіді на питання пов'язане з тим, що діє гірше – епізодичний інтенсивний вплив, чи слабо інтенсивний, але майже постійний (постійна присутність) за умови, що кількість викидів практично в середньому не перевищує ГДК.

В широкому змісті слова військова екологія включає в себе дві складові: екологію повсякденної військової діяльності в неособливий період (військова екологія) та екологію військової діяльності в особливий період, тобто під час ведення бойових дій [5]. Ці поняття визначають два повністю сформовані напрямки досліджень екологічних наслідків діяльності Збройних Сил.

Збройні Сили України повинні нести особливу відповідальність за свій екологічно сталий розвиток. Відповідальність оборонного сектора полягає в тому, що врахування можливих наслідків для екології та раціональне використання ресурсів мають стати невід'ємною частиною діяльності Збройних Сил. Збройні Сили повинні також сприяти екологічно сталому розвитку в оборонному секторі в цілому.

Згідно проекту стратегії сталого розвитку України у сфері оборонного сектора та військово-промислового комплексу головними цілями визначено [5]:

- розробка комплексної програми екологічно безпечної діяльності Збройних Сил України;
- проведення науково-експертних досліджень для об'єктивної оцінки екологічної ситуації в місцях розташування військових частин і об'єктів;
- державний контроль та забезпечення прозорості екологічної паспортизації та аудиту військових об'єктів;
- налагодження системи екологічного моніторингу гарнізонів і підприємств військово-промислового комплексу з включенням її до державної системи комплексного моніторингу навколишнього природного середовища, формування банку даних екологічного стану об'єктів оборонної сфери;
- знешкодження та утилізація залишків непридатних боєприпасів, ракетного палива та хімічної зброї, а також вибухонебезпечних речовин, що залишились з часів другої світової війни;
- посилення юридичної відповідальності за порушення вимог природоохоронного законодавства з боку військових формувань та підприємств оборонного спрямування;

➤ ліквідація наслідків екологічної шкоди, завданої військово-оборонною діяльністю, в тому числі – законодавче забезпечення компенсації збитків, завданих тимчасовою дислокацією на території України іноземних військ.

Збройні Сили України мають поширювати в оборонному секторі інформацію про результати роботи та у співпраці з іншими установами оборонного сектора давати оцінку цій роботі. Щорічно Збройні Сили України повинні звітувати про проведену роботу перед урядом України відповідно до річних звітів «Про стан природної та техногенної безпеки в Україні»[5].

З метою забезпечення виконання покладених на Збройні Сили України завдань екологічної безпеки було утворено відділ екології Центрального управління РХБ захисту, Центр військової екології Міністерства оборони України та, у 2005 році – відділ екологічної безпеки МОУ.

ЕКОЛОГІЧНІ ПРОБЛЕМИ ГОНКИ ОЗБРОЄНЬ В КОСМОСІ – вплив розгортання військових космічних систем на стан біосфери планети [8].

За час існування космонавтики в колишньому СРСР здійснили майже в 2,5 рази більше запусків космічних ракет, ніж в США, але основне «космічне» сміття в цей час має все ж американське походження через особливості нахилу орбіти польоту космічних об'єктів та іншу балістичну тонкість.

Якщо спробувати класифікувати космічні відходи за «приналежністю», то виявиться, що навряд чи не половина з них утворилася внаслідок 172 вибухів супутників та інших об'єктів, проведених на висоті 300 – 700 км під час розробки системи СОІ.

Перша спроба збити супутник ракетою, випущеною з борту літака, було зроблено американцями ще в 1959 році. У серпні 1970 р. до них приєднався СРСР, що уперше вразив ціль в космосі ракетою, запущеною з Байконуру. Крім того, кожний третій випадок появи на орбіті чергової порції відходів пов'язано з вибухом ракетних двигунів, кожний четвертий – з невідомими причинами (можливо, це наслідки неоголошених запусків), не менш ніж 2 – 4 рази на рік відбуваються аварії на космічних об'єктах.

Понад 17 500 уламків мають розміри до 10 см і тільки 7500 уламків – більше 10 см. Орбіти останніх більш або менш відомі, їх занесено до спеціальних каталогів. Імовірність зіткнення, наприклад, космічного корабля з екіпажем на борту з таким уламком – декілька відсотків.

Особливо щільно «заселена» різними об'єктами геостаціонарна орбіта (36 тис. км від поверхні Землі). Вона до такої міри перенасичена, що навіть випадковий вибух на ній космічного об'єкта може викликати ланцюгову реакцію руйнування інших об'єктів, і тоді порушиться зв'язок, вийдуть з ладу телебачення, військові системи спостереження і т. ін. Імовірність такої катастрофи глобального масштабу, за оцінкою вчених, зараз достатньо велика.

Основна маса відходів обертається навколо Землі в радіусі до 2000 км з швидкістю 10 км/с, представляючи небезпеку для діючих на орбітах супутників з космонавтами. За таких швидкостей енергія зштовхування досягає великих значень і навіть дуже мала частинка має величезну руйнівну силу.

Якщо освоєння космосу і далі буде проводитись таким чином, то до 2015 р. загальна маса таких відходів досягне 10 – 12 тис. т, а до 2050 р. зробить неможливим будь-який вид діяльності на навколоземних орбітах не менш, ніж на 50 – 100 років [8].

Це здається неймовірним, але вже сьогодні загальна маса сміття, доставленого в космос людиною, в 15 разів більше загальної маси частинок природного походження, що обертаються навколо Землі на тих же орбітах.

Заглядаючи у майбутнє, можна побачити військові космічні системи з ядерними реакторами та озброєнням, які виводять з орбіти у зв'язку з неполадками або виробітком встановленого ресурсу. За даними військових фахівців [8], на початку 2010 р. на навколоземній орбіті знаходилося військових супутників США – 343, російських – 68. З них – 32 мають плутонієвий реактор.

Військові конфлікти ХХ сторіччя у В'єтнамі, Афганістані, Іраку, Чечні, Югославії та інших регіонах дозволяють визначити характерні особливості використання сучасної екологічної зброї і наслідків її застосування для екологічних систем в районах ведення бойових дій.

Основною причиною виникнення таких конфліктів є мілітаризація економіки розвинених країн світу, прагнення окремих держав добитися світового панування, релігійні та національні протиріччя.

Екологічні наслідки локальних війн мають такі **закономірності** [8].

Під час локальних війн **здійснюються масовані авіаційні і ракетні удари по військових об'єктах**, промислових підприємствах, хімічних заводах, енергетичних об'єктах і т. ін. Внаслідок цього в атмосферу, ґрунт, підземні і поверхневі води потрапляє значна кількість високотоксичних речовин.

Радіус зараженої зони навколо зруйнованого об'єкта може складати від 1 до 200 км. Наприклад, в Югославії в навколишнє природне середовище таким чином потрапили хлор, хлористий водень, діоксин, бензапірен, ртуть, оксиди азоту, сірки та інші речовини. Тривалість зараження територій отруйними і радіоактивними речовинами складає десятки, а іноді, й сотні років.

Під час локальних конфліктів **продукти згорання нафтопродуктів – оксиди сірки, азоту переносилися на тисячі кілометрів** від місця ведення бойових дій до території сусідніх держав.

Під час руйнування хімічних заводів **утворюються складні комплекси високотоксичних речовин**, негативну дію яких на природні екосистеми, військовослужбовців і мирне населення важко передбачити.

Наприклад, після конфлікту в Іраку багато військовослужбовців із країн НАТО, які брали в ньому участь, захворіли і втратили працездатність. Причини цього не з'ясовані, але, можливо, це наслідок потрапляння в їх організм комплексів токсичних речовин в районі ведення конфлікту.

Характерною особливістю військових конфліктів в Іраку, Югославії, Чечні є **потрапляння значних об'ємів нафтопродуктів у відкриті водоймища** (Персидська затока, Дунай і т. ін.). Потрапляння нафтопродуктів призвело до руйнування природних екосистем у цих районах і за їх межами.

Внаслідок військового конфлікту різко **погіршується якість питної води** в даному регіоні. Це пов'язано з руйнуванням каналізаційних мереж, хімічним забрудненням гідросфери, розливом нафтопродуктів і т. ін.

Ґрунт після розривів боєприпасів, пересування військової техніки, хімічного забруднення, пов'язаного з руйнуванням промислових об'єктів, **втрачає родючість на тривалий період**. Причиною цього є ущільнення ґрунту, наявність в ньому мін та боєприпасів, що не вибухнули.

Під час локальних військових конфліктів завжди має **місце випробування нових видів озброєнь**, наприклад, радіологічної зброї в Іраку та Югославії. Радіоактивні відходи у складі боєприпасів, які там застосовувались країнами НАТО, не тільки викликали онкологічні захворювання у поранених військовослужбовців, але і призвели до радіоактивного забруднення місцевості.

Після закінчення війни в рослинах, сільськогосподарських культурах відбувається **накопичення токсичних і радіоактивних речовин**, які зберігаються тривалий період і передаються до організму людини (наприклад, діоксин розкладається тільки під час спалення ґрунту). Війна у В'єтнамі та Афганістані показала, що він може знаходитися в ґрунті десятиріччями.

Під час ведення бойових дій **знищуються значні площі лісів**, що, в свою чергу, призводить до знищення екологічних систем, загибелі птахів, тварин, зруйнування ландшафту.

Військові конфлікти призводять до переміщення біженців в сусідні країни, які не готові вирішити їх проблеми. Виникають складності з питною водою, харчуванням, ліками і т. ін. У місцях мешкання біженців утворюються великі об'єми відходів, що забруднюють навколишнє природне середовище, **виникають епідемії небезпечних захворювань**.

6.1.2. Структура органів екологічної безпеки ЗСУ

Органи екологічної безпеки ЗСУ є складовою частиною військ радіаційного, хімічного та біологічного захисту (РХБ захисту), вони створюються у всіх видах ЗСУ, управліннях оперативних командувань (регіональних управлінь), армійських корпусах і центральному апараті Міністерства оборони України.

Загальне керівництво службою екологічної безпеки ЗСУ покладається на

начальника військ РХБ захисту Збройних Сил України. Керівництво організацією та виконанням заходів екологічного забезпечення у видах Збройних Сил, об'єднаннях, з'єднаннях та частинах здійснюють, відповідно, командувачі, командири і начальники усіх рангів [6, с. 48].

Діяльність Міністерства оборони України та Генерального штабу Збройних Сил України в галузі охорони навколишнього природного середовища повинна забезпечувати всі необхідні передумови для того, щоб повсякденна військова діяльність в мирний час стала настільки екологічно сприятливою, наскільки це можливо з огляду на вимоги до бойової підготовки та виконання основних завдань Збройними Силами.

Будь-яке військове формування, від окремого підрозділу до оперативного командування (регіонального управління), можна розглядати як специфічну екологічну систему, основними елементами якої є особовий склад, озброєння і військова техніка та навколишнє природне середовище районів дислокації військ. Відмінною рисою екологічної системи кожного військового формування є пріоритет виконання заходів бойової підготовки.

Бойова підготовка є основним змістом повсякденної діяльності військ у мирний час. Вона організується і проводиться з метою навчання військовослужбовців, підрозділів і військових частин успішному виконанню бойових завдань у будь-яких умовах оперативно-тактичної обстановки.

Характер забруднення навколишнього природного середовища, що виникає внаслідок проведення заходів бойової підготовки, є специфічним для його складових і обумовлюється особливостями застосування систем зброї і військової техніки та виконанням планів бойової підготовки. Вплив на навколишнє природне середовище тісно пов'язано із властивостями систем зброї і військової техніки та обладнання, такими, як викиди у повітря, скиди у поверхневі та ґрунтові води, використання хімічних речовин, шум, вплив на ландшафт та ін.

Системи зброї і військова техніка та обладнання, що закуповуються, у багатьох випадках будуть використовуватися і після 2020 року. Урахування екологічних вимог під час придбання систем зброї і військової техніки дають мож-

ливість зменшити негативний вплив на навколишнє природне середовище систем, які будуть використовуватися в майбутньому.

У центрі уваги Міністерства оборони та Генерального штабу повинно бути ефективне використання оборонних ресурсів – не лише з точки зору фінансування оборони, але й з метою зменшення впливу оборонного сектору на навколишнє природне середовище.

Виконуючи вимоги основних завдань Збройних Сил України в галузі забезпечення національної безпеки та національних інтересів України, Збройні Сили повинні здійснювати свою діяльність з урахуванням діючих екологічних норм та впроваджувати довгострокові заходи з охорони навколишнього природного середовища, керуючись прийнятою державною політикою та цілями сталого розвитку в галузі охорони навколишнього природного середовища.

Заходи служби екологічної безпеки плануються і організуються центральним апаратом МОУ України, командуваннями усіх видів Збройних Сил України, оперативних командувань (регіональних управлінь) та командирами (начальниками) військових частин, ВВНЗ (ВНП). Забезпечення заходів екологічної безпеки здійснюється силами і засобами самих військ.

Найбільш складні та специфічні завдання забезпечення екологічної безпеки, особливо з ліквідації аварій і катастроф, виконуються спільно силами і засобами військ РХБ захисту, інженерних військ, медичної служби та інших військ залежно від обставин [6, с. 49].

В управліннях військових частин обов'язки з питань екологічної безпеки покладено на начальника служби РХБ захисту – начальника служби екологічної безпеки військової частини.

Станом на 1.09.2010 року в керівній ланці ЗСУ існує наступне представництво штатних посад офіцерів, які займаються питаннями екологічної безпеки:

МОУ – відділ екологічної безпеки (2);

ГШ, Центральне Управління РХБ захисту – відділ екології (5);

Командування СВ – старший помічник НС РХБ захисту (з питань еколо-

гічної безпеки) – (1);

ПС, ВМС – офіцер з питань екології (по 1);

Омбр, тбр – НС РХБ захисту – НС екологічної безпеки – (1).

ПИТАННЯ ДЛЯ САМОКОНТРОЛЮ

1. Надати визначення поняття «екологічна зброя»
2. Надати визначення поняття «екологічна війна»
3. Види екологічної зброї
4. Способи ведення екологічних війн
5. Закономірності наслідків екологічних війн
6. Структура органів екологічної безпеки ЗСУ

6.2. Документація з питань екологічної безпеки

6.2.1. Мета і завдання служби РХБ захисту – екологічної безпеки військової частини

Військова діяльність відноситься до екологічно небезпечних видів діяльності людини. У Збройних Силах України є велике число потенційно-небезпечних в екологічному відношенні військових об'єктів, таких, як сховища рідинних і твердих радіоактивних відходів, сховища і склади боєприпасів, озброєння, військової техніки, паливо-мастильних матеріалів.

На цих об'єктах можуть відбуватися аварії, що приводять до забруднення навколишнього природного середовища – атмосферного повітря, ґрунту, поверхневих і ґрунтових вод, рослинного і тваринного світу.

Однак, шкідливий вплив на навколишнє природне середовище чинять не тільки екологічно небезпечні військові об'єкти, але і всі інші об'єкти, на яких експлуатується, зберігається й проводиться утилізація озброєння і військової техніки, бойова підготовка військ, здійснюється життя і побут особового скла-

ду військових частин. У зв'язку з цим до військової діяльності висуваються підвищені вимоги із забезпечення екологічної безпеки.

Відповідно до Закону України «Про охорону навколишнього природного середовища» [7] **ЕКОЛОГІЧНА БЕЗПЕКА** – є такий стан навколишнього природного середовища, за якого забезпечується попередження погіршення екологічної обстановки та виникнення небезпеки для здоров'я людей.

Екологічна безпека гарантується громадянам України завдяки здійсненню широкого комплексу взаємопов'язаних політичних, економічних, технічних, організаційних, державно-правових та інших заходів.

Метою забезпечення екологічної безпеки військ (сил) є захист особового складу, озброєння і військової техніки, запобігання загрози заподіяння шкоди життю, здоров'ю військовослужбовців, цивільного персоналу військових частин і навколишньому природному середовищу під час здійснення діяльності Збройних Сил [5].

Виконання завдань служби екологічної безпеки у військовій частині організовується відповідно до вимог наказу МОУ № 171 від 4.07.1995 року, статутів ЗСУ, на підставі наказів командира військової частини з питань організації екологічного забезпечення військової частини.

На службу екологічної безпеки військової частини покладається [6, с. 54]:

- ведення обліку та організація контролю за зберіганням, використанням, транспортуванням джерел іонізуючого випромінювання, токсичних речовин відповідно до встановлених норм і правил;
- планування і контроль реалізації заходів щодо скорочення викидів (скидів) шкідливих речовин у навколишнє природне середовище в усіх видах діяльності військ;
- складання річного та перспективного плану контролю екологічної безпеки на підлеглих військових об'єктах і його виконання (контроль за його виконанням);
- забезпечення своєчасного оформлення в територіальних органах Мін-

екобезпеки дозволу на спеціальне водокористування, граничнодопустимі норми викидів (скидів) та розміщення (складування) шкідливих речовин, контроль за своєчасним веденням та затвердженням екологічних паспортів;

– контроль за організацією екологічно правильної експлуатації та технічним обслуговуванням військової техніки, озброєння, транспортних засобів, комунальних і побутових об'єктів, технологічних ліній та цехів, пунктів заправки і складів паливно-мастильних матеріалів;

– організація заходів з ліквідації наслідків забруднення навколишнього природного середовища в місцях дислокації військових частин;

– організація проведення інвентаризації джерел забруднення, профілактичних оглядів (ремонт) обладнання (систем) збору, очищення і знешкодження викидів (скидів) забруднюючих речовин у навколишнє природне середовище навколо військової частини;

– подання за підпорядкуванням до служби екологічної безпеки статистичних даних щодо охорони природного середовища та раціонального використання природних ресурсів у військовій частині;

– організація та проведення навчально-виховної роботи з особовим складом військової частини з питань охорони природного середовища та використання природних ресурсів, забезпечення виконання вимог екологічної безпеки;

– своєчасне виявлення фактів порушення природоохоронного законодавства України та порушення клопотань про притягнення посадових осіб військової частини, винних у цьому, до відповідальності.

Основні поняття та терміни МНС

Надзвичайна екологічна ситуація (НЕС) – це порушення нормальних умов життя і діяльності людей на об'єкті або території, спричинені промисловою (транспортною, військовою) аварією або катастрофою, стихійним лихом, епідемією, епізоотією, бойовим засобом ураження, що призвели або можуть

привести до людських і матеріальних витрат та завдати шкоди навколишньому природному середовищу.

Катастрофа – це надзвичайна ситуація регіонального або глобального масштабу (місцева надзвичайна ситуація з великою кількістю жертв) [6, с. 73].

Згідно сучасним уявленням, надзвичайні події з загибеллю чи несмертельним ураженням 10 потерпілих і більше, які вимагають невідкладної медичної допомоги, прийнято також називати катастрофами.

Серед природних катастроф найбільш частими (90 %) є чотири види: повені (вони становлять 40 % від загальної кількості надзвичайних ситуацій природного походження), тайфуни (на них припадає 20 % катаклізмів), землетруси і посухи (їхня частка – до 15 %).

Серед катастроф техногенного походження переважають події на авіаційному, автомобільному, залізничному, морському транспортах (65,7 %).

За ступенем важкості, відповідно до загальноприйнятої концепції, катастрофи класифікуються на:

- малі, з числом загиблих і поранених 25 – 100 осіб, з кількістю таких, що потребують госпіталізації від 10 до 50 людей;
- середні, з числом загиблих 101 – 1000 осіб, з наданням кваліфікаційної допомоги від 51 до 250 ураженим;
- великі, з числом загиблих більше 1000 і таких що потребують госпіталізації більше 250 людей.

Промислова аварія – це є подія, що виникла внаслідок неконтрольованих змін під час будь-якої діяльності, пов'язаної з небезпечними речовинами (забрудненнями) внаслідок порушення технологічного процесу виробництва на військовому об'єкті (на транспорті) або внаслідок пошкодження споруд та устаткування природними явищами [6, с. 73].

Стихійне лихо – це надзвичайна ситуація природного походження (землетрус, ураган, повінь, снігопад, сольові зливи, обвали тощо) [6, с. 73].

Епідемія, епізоотія, епіфітотія – це надзвичайна ситуація біологічного походження (масове захворювання відповідно людей, тварин, рослин) [6, с. 73].

Вид надзвичайної ситуації – це є пожежа, вибух, викид хімічних (радіоактивних) речовин, аерозолів в атмосферу або скид хімічних (фізичних, радіоактивних) речовин у воду (на поверхню ґрунту, під землю), вибух на комунікаціях (магістральних трубопроводах), або біологічного походження, або від стихійного лиха.

Категорія надзвичайної ситуації – це масштаб розповсюдження її наслідків [6, с. 74]:

- 1) об'єктова – наслідки не виходять за межі об'єкта;
- 2) місцева – наслідки не виходять за межі території міста, району або області;
- 3) регіональна – з наслідками в межах кількох областей;
- 4) глобальна – з наслідками, що охоплюють значну територію України;
- 5) трансгранична – з наслідками, що розповсюджуються за межі України.

Надзвичайні ситуації можуть класифікуватися за наступними ознаками [7]:

1. За ступенем раптовості: раптові (не прогнозовані) і очікувані (прогнозовані). Легше прогнозувати соціальну, політичну, економічну ситуації, складніше – стихійні лиха. Своєчасне прогнозування НС і правильні дії за ними дозволяють уникнути значних матеріальних втрат а в окремих випадках запобігти загибелі людей;

2. За швидкістю поширення: НС можуть носити вибуховий, стрімкий, помірний та плавний характер. До стрімких та вибухових НС найчастіше відносять більшість військових конфліктів, техногенних аварій, стихійних лих. Відносно плавно розвиваються ситуації екологічного характеру;

3. За масштабом поширення: НС можна поділити на об'єктові, місцеві, регіональні, глобальні і трансграничні;

4. За тривалістю дії: НС можуть носити короткочасний характер, або мати затяжний характер. Усі НС, у результаті яких відбувається забруднення навколишнього природного середовища, відносяться до затяжних;

5. За характером: НС можуть бути навмисними і ненавмисними. До навмисних варто віднести більшість національних, соціальних і військових конф-

ліктів, терористичні акти. Стихійні лиха за характером свого походження є не-навмисними. До цієї групи відносяться також більшість техногенних аварій і катастроф.

До надзвичайних ситуацій природного походження відносять [5]:

1. Метеорологічні небезпечні явища:

– аерометеорологічні: бурі, урагани, шторми, смерчі, шквали, торнадо, циклони;

– агрометеорологічні: великий град, злива, снігопад, сильний туман, сильні морози, надзвичайна спека, посуха;

– природні пожежі: надзвичайна пожежна небезпека, лісові пожежі, торф'яні пожежі, пожежі хлібних масивів, підземні пожежі пальних копалин.

2. Тектонічні небезпечні явища:

– землетруси;

– виверження вулканів.

3. Топологічні небезпечні явища:

– гідрологічні: повені, паводки, вітрові нагони, підтоплення;

– агрологічні: зсуви, селі, обвали, лавини, осипі, цунамі, провал земної поверхні.

4. Космічні небезпечні явища:

– падіння метеоритів, залишків комет;

– інші космічні катастрофи.

До надзвичайних ситуацій антропогенного походження відносять:

1. Транспортні: автомобільні, залізничні, авіаційні, трубопровідні.

2. Виробничі небезпечні явища:

– з вивільненням механічної енергії: ушкодження чи руйнування механізмів, агрегатів, комунікацій, обвалення конструкції споруд;

– гідродинамічні (вибухи гребель з утворенням хвиль прориву і катастрофічного затоплення); прориви гребель з утворенням проривного паводка; прориви гребель, що призвели до змиву родючого шару ґрунтів чи відкладення наносів на великих територіях;

– з вивільненням термічної енергії: пожежі (вибухи) у будинках на технологічному устаткуванні; пожежі (вибухи) на об'єктах видобутку, переробки, зберігання легкозаймистих палих, вибухових речовин; пожежі (вибухи) на транспорті, у будинках житлового, соціально-побутового і культурного призначення; виявлення боєприпасів, що не розірвалися; утрата легкозаймистих палих та вибухових речовин;

– с вивільненням радіоактивності: аварії на АЕС, НДУ виробничого і дослідницького призначення з викидом (загрозою викиду) радіоактивних речовин (РР) у навколишнє природне середовище; аварії з викидом (загрозою викиду) РР на підприємствах ядерного паливного циклу (ЯПЦ); аварії на транспортних і космічних засобах, що містять ядерні матеріали;

– с вивільненням хімічних небезпечних речовин під час їх виробництва чи переробці або під час зберігання (утилізації); аварії на транспорті з викидом (загрозою викиду) СДОР; утворення і поширення СДОР під час дії процесу хімічних реакцій; втрата джерел СДОР;

– витік біологічних агентів: порушення правил експлуатації об'єктів водопостачання і каналізації; порушення технології в роботі підприємств харчової промисловості; порушення режиму роботи установ санітарно-епідеміологічного (мікробіологічного) профілю.

3. Специфічні небезпечні явища:

– інфекційна захворюваність: поодинокі випадки екзотичних і особливо небезпечних інфекційних захворювань; групові випадки особливо небезпечних інфекцій; епідемія; пандемія; захворюваність тварин (ендоотія, епізоотія, пандроотія); хвороби рослин: прогресуюча епіфітотія; панфітотія; масове поширення шкідників рослин.

4. Соціально небезпечні явища:

– війни (війни відносять до спеціальних і соціально небезпечних явищ);
– військові конфлікти, тероризм, суспільні безладдя, алкоголізм, наркоманія, токсикоманія та інші.

Найбільш непередбаченими, раптовими, такими, що супроводжуються величезним числом жертв і руйнувань, є землетруси. Дотепер неможливо з упевненістю пророчити місце і точний час цього явища природи. Об'єктивними ознаками лиха, що наближається, є незвичайне поведження тварин, птахів, світіння вершин гір і дерев, зміни рівня води в колодязях. Ці ознаки з'являються за кілька годин, а іноді і за добу до землетрусу.

За даними [8] тільки один раз, у 1963 році у Китаї вдалося завчасно сповістити людей про можливий землетрус. Як слідство цього, загинуло всього 1300 людей, а за масштабами спрогнозованих зруйнувань могло загинути десятки тисяч. Землетрусам піддається 1/10 частина усєї поверхні континентів Землі. За даними ЮНЕСКО, в останні десятиріччя від цього стихійного лиха загинуло більше 1 млн. людей.

Територія України, що має прибережну смугу, піддана штормам та ураганам. За останні 200 років зареєстровано десятки ураганів, що стали причиною тисяч жертв. Разом з тим, повені спричиняють смерть не на всій території нашої країни. Людські жертви можуть бути невеликими, але величезне число залишених без даху та значний матеріальний збиток практично завжди має місце.

Для території нашої країни також характерні обвали, лавини, селі, зсуви. За останні 80 років в Україні зареєстровані сотні подібних катастроф [5]. Такі нещастя більш передбачувані у гірській місцевості, в регіонах з пересіченим ландшафтом, якій характеризується наявністю ярів, пагорбів.

6.2.2. Документація з питань екологічної безпеки НС РХБ захисту – НС екологічної безпеки військової частини

Перелік документів з питань екологічної безпеки:

1. Організаційний та підсумковий накази командира частини щодо забезпечення виконання вимог екологічної безпеки (витяги)
2. Наказ начальника гарнізону про закріплення за військовою частиною

певної території гарнізону (витяг)

3. Наказ про призначення відповідального за виконання питань екологічної безпеки у військовій частині (витяг)

4. Наказ про призначення відповідального за облік та зберігання ДІВ у військовій частині (витяг)

5. Наказ про допуск особового складу до робіт з ДІВ (витяг)

6. План заходів щодо охорони природи та раціонального використання природних ресурсів

7. Перспективний план заходів щодо охорони природи та раціонального використання природних ресурсів

8. Плани проведення Днів захисту (охорони) навколишнього природного середовища

9. План проведення Дня довкілля військової частини

10. Рапорти НС РХБ захисту – начальника служби екологічної безпеки командирів військової частини про стан екологічної безпеки у військовій частині за місяць

11. Акти роботи комісії військової частини з перевірки стану екологічної безпеки у частині за квартал (щоквартальні звіти)

12. Екологічна картка військової частини

13. Донесення про стан об'єктів забруднення військової частини

14. Журнал обліку порушень вимог природоохоронного законодавства

15. Журнал обліку перевіреного на токсичність вихлопних газів автотранспорту та талонів токсичності на автотранспорт

16. Документ про відведення земель під об'єкт МОУ (Державний акт на право користування землею, витяг)

17. Дозвіл на викид забруднюючих речовин у повітря (копія)

18. Дозвіл на спеціальне водокористування (копія)

19. Договір на розміщення (вивезення) відходів

20. План-конспекти проведення занять з особовим складом із дисципліни «Основи екологічної безпеки військ»

Основні відомості щодо відпрацювання документації з питань екологічної безпеки начальника служби РХБ захисту – начальника служби екологічної безпеки військової частини:

1. Накази командира військової частини з питань організації екологічної безпеки у військовій частині

Відпрацьовуються такі типові накази командира військової частини з питань організації екологічної безпеки:

- про призначення відповідального за виконання питань екологічної безпеки у військовій частині;
- про призначення відповідального за облік та зберігання ДІВ у військовій частині;
- про допуск особового складу до робіт з ДІВ;
- про призначення комісії з перевірки знань особовим складом заходів безпеки під час роботи з ДІВ та ряд інших наказів в залежності від специфіки військової частини.

Вказані накази начальник служби РХБ захисту – начальник служби екологічної безпеки військової частини розробляє особисто та подає їх на підпис командира військової частини перед початком навчального року, у військах цей період має назву – «робочий період» (листопад). У начальника служби РХБ захисту – начальника служби екологічної безпеки повинні зберігатися витяги даних наказів.

Залежно від статусу (специфіки) військової частини в ній можуть відпрацьовуватися і інші накази з питань організації екологічної безпеки.

Усі накази командира військової частини відпрацьовуються відповідно до вимог наказу МОУ № 400 від 11.11.1998 року «Про затвердження Інструкції з діловодства у Збройних Силах України» та наказу КСВ № 220 від 23.05.2008 року «Про порядок підготовки, подання на підпис, видання та розсилки наказів і директив командувача Сухопутних військ ЗСУ».

Зразок оформлення наказу та типові форми наказів командира військової частини з питань організації екологічної безпеки представлено у додатках 1 – 10.

2. План заходів щодо охорони природи та раціонального використання природних ресурсів військової частини

Даний документ начальник служби РХБ захисту – начальник служби екологічної безпеки військової частини розробляє особисто та затверджує його у командира частини у листопаді. У ньому повинно бути відображено заходи з питань екологічної безпеки, які потребують вирішення у наступному році, виходячи з реального стану справ на об'єктах забруднення, включаючи загальні заходи контролю. Загальна кількість спланованих заходів не повинна перевищувати 12 – 15, з яких кількість заходів, які передбачають капітальні фінансові затрати, не повинна перевищувати 30 % від загальної кількості спланованих заходів.

Вказаний документ зберігається у начальника служби РХБ захисту – начальника служби екологічної безпеки та є документом планування та звіту.

Відповідно до вимог чинного природоохоронного законодавства України та наказів Міністра оборони України, вказаний документ повинен обов'язково містити такі заходи [5]:

- вивчення основ природоохоронного законодавства, наказів (директив) Міністра оборони України та заходи з планування екологічної підготовки особового складу;
- створення наочної природоохоронної агітації (екологічної пам'ятки водію, слюсарю-ремонтнику, слюсарю-складальнику, акумуляторнику, заправнику ПММ тощо);
- обладнання пунктів миття техніки системою очищення і повторного використання води та діагностичного поста визначення токсичності відпрацьованих газів техніки;
- обладнання на складах і пунктах заправки ПММ (у місцях зливання і наливання нафтопродуктів) нафтовловлювачів (приямків, колодязів, лотків з

твердим покриттям), встановлення піддонів, напівбочок з метою виключення проливання нафтопродуктів; будівництво, реконструкція або капітальний ремонт каналізаційних очисних споруд, насосних станцій, колекторів виробничої та зливної каналізації, обладнання котельних, що працюють на твердому паливі (або на мазуті), пилегазовловлюючими установками або переобладнання їх на газове паливо, ліквідація малопотужних котельних з підключенням військового містечка до теплоцентралі міста;

– інвентаризація джерел викидів (скидів) забруднюючих речовин в навколишнє природне середовище, заплановані заходи щодо скорочення (утилізації) цих викидів і проведення екологічної паспортизації;

– огороження (озеленення) першої зони санітарної охорони (зони суворого режиму) джерел водопостачання (артезіанських свердловин, водонапірних башт тощо);

– здійснення заходів щодо раціонального використання ресурсів (створення замкнутих циклів використання води, встановлення засувної арматури, водомірних лічильників, проведення хімічної підготовки води на котельних, розробка режимних карт роботи котлів, обладнання місця для збирання відпрацьованих нафтопродуктів, їх своєчасна здача);

– оформлення (одержання, продовження) дозволів на граничнодопустимі викиди забруднюючих речовин в атмосферу, спеціальне водокористування та скидання виробничих (побутових) стоків;

– встановлення (визначення, обладнання) місць збору (утилізації) господарсько-побутового сміття (відходів виробництва), контроль за станом гарнізонного (організованого місця) звалища сміття;

– призначення наказом відповідальних посадових осіб з охорони навколишнього природного середовища;

– заходи щодо благоустрою (озеленення) території військового містечка, захисту тваринного та рослинного світу в місцях дислокації військової частини.

Зразок зазначеного документа представлено у додатку 13.

3. Перспективний план заходів щодо охорони природи та раціонального використання природних ресурсів військової частини

Даний документ начальник служби РХБ захисту – начальник служби екологічної безпеки військової частини розробляє особисто та затверджує у командира військової частини у листопаді. У ньому повинно бути відображено перспективні заходи з питань екологічної безпеки, які потребують вирішення у наступні 2 – 5 років, виходячи з реального стану справ на об'єктах забруднення.

Загальна кількість спланованих заходів не повинна перевищувати – 10, з яких кількість заходів, які передбачають капітальні фінансові витрати, не повинна перевищувати 70 % від загальної кількості спланованих заходів.

Вказаний документ зберігається у начальника служби РХБ захисту – начальника служби екологічної безпеки та є документом планування та звіту.

Зразок зазначеного документа представлено у додатку 14.

4. Плани проведення Днів охорони навколишнього природного середовища у військовій частині

Дані плани відпрацьовує начальник служби РХБ захисту – начальник служби екологічної безпеки військової частини особисто та затверджує їх у командира військової частини 2 рази на місяць, відповідно, перед другою і четвертою суботою місяця.

Вони відпрацьовуються на підставі реального стану справ на об'єктах забруднення та містять загальні заходи щодо підтримання об'єктів забруднення в якісному стані. Указані документи зберігаються у начальника служби РХБ захисту – начальника служби екологічної безпеки та є документами планування та звіту.

Зразок зазначеного документа представлено у додатку 11.

5. План проведення Дня довкілля у військовій частині

Даний план відпрацьовується начальником служби РХБ захисту – начальником служби екологічної безпеки військової частини особисто та затверджується у командира частини 1 раз на рік перед Днем довкілля, який прово-

диться у масштабі держави у квітні (третя субота квітня відповідно до Указу Президента України (1998 р., додаток 27).

Він відпрацьовується на підставі вказівок вищої служби з урахуванням заходів, які заздалегідь плануються у військовій частині щодо наведення порядку на об'єктах забруднення. Відмінністю проведення даного заходу є обов'язкова доповідь у вищу службу про хід виконання спланованих заходів (по телефону і телеграмою, зразок доповіді надано у додатку 26).

Вказаний документ зберігається у начальника служби РХБ захисту – начальника служби екологічної безпеки та є документом планування та звіту.

Зразок зазначеного документа представлено у додатку 12.

6. Рапорт НС РХБ захисту – начальника служби екологічної безпеки командирів військової частини про стан екологічної безпеки у частині за минулий місяць

Відпрацьовується начальником служби РХБ захисту – начальником служби екологічної безпеки військової частини особисто та подається 1 раз на місяць станом на 20-те число. Рапорти не відпрацьовуються у ті місяці, коли складаються акти перевірки стану екологічної безпеки комісією військової частини з охорони навколишнього природного середовища (щоквартальний звіт).

У рапорті аналізується загальний стан об'єктів забруднення у військовій частині та вказуються недоліки, які потрібно усунути у наступному місяці з метою підтримання об'єктів забруднення в якісному стані. Рапорт обов'язково повинен містити відомості щодо порядку усунення недоліків, які було вказано в попередньому рапорті (акті).

Рапорт повинен не тільки вказувати недоліки щодо стану на об'єктах забруднення, але і напрямки усунення даних недоліків, у тому числі запропоновані заходи щодо покарання винних.

Рапорт зберігається у начальника служби РХБ захисту – начальника служби екологічної безпеки та є документом звіту.

Зразок зазначеного документа представлено у додатку 15.

7. Акт перевірки стану екологічної безпеки комісією військової частини з питань охорони навколишнього природного середовища (шоквартальний звіт)

Даний акт складає комісія з питань перевірки стану екологічної безпеки у військовій частині, склад якої визначається настановним наказом по військовій частині. Акт складається 1 раз на квартал станом на 20-те число останнього місяця кварталу.

Акт підписує голова та члени комісії з охорони навколишнього природного середовища, після чого акт розглядається та затверджується командиром військової частини. В акті аналізується загальний стан об'єктів забруднення у військовій частині та вказуються недоліки, які потрібно усунути з метою підтримання об'єктів забруднення в якісному стані. Акти реєструються у стройовій частині.

Витяги з актів зберігаються у начальника служби РХБ захисту – начальника служби екологічної безпеки та є документами звіту.

Зразок зазначеного документа представлено у додатку 16.

8. Договір на вивезення відходів

Даний договір складається між командиром військової частини та міським АТП, яке здійснює вивезення відходів з території військової частини на міське звалище сміття. Оплату за надання даної послуги здійснює КЕУ району за відповідною статтею. Організаційні питання щодо оформлення даного договору можуть бути покладено і на начальника служби РХБ захисту – начальника служби екологічної безпеки військової частини.

Відповідно до даного договору з території військової частини можуть вивозитися як тверді, так і рідинні відходи. Розрахунки щодо оформлення договору та обсягів вивезення відходів проводить КЕО району.

Термін дії договору – 1 рік з дня його підписання.

У начальника служби РХБ захисту – начальника служби екологічної безпеки військової частини повинна зберігатися копія даного договору.

9. Журнал обліку порушень вимог природоохоронного законодавства у військовій частині

Даний журнал за встановленою формою відпрацьовується начальником служби РХБ захисту – начальником служби екологічної безпеки військової частини, реєструється у стройовій частині та зберігається у службі. У ньому вказуються порушення, які мали місце під час експлуатації об'єктів забруднення, та заходи щодо усунення даних порушень. Усі факти порушень доповідаються командирі військової частини. Документ звіту (представлено у додатку 20).

10. Журнал обліку перевіреного на токсичність вихлопних газів автотранспорту та талонів токсичності на автотранспорт

Даний журнал за встановленою формою відпрацьовується начальником служби РХБ захисту – начальником служби екологічної безпеки військової частини, реєструється у стройовій частині та зберігається на КТП військової частини. У ньому реєструються талони токсичності на автотранспорт військової частини та повинні обліковуватися заміри вихлопів газів техніки частини на показник забруднюваності повітря. Документ звіту.

11. Екологічна картка військової частини

Даний документ відпрацьовується начальником служби РХБ захисту – начальником служби екологічної безпеки військової частини особисто на підставі статистичних даних стану об'єктів забруднення військової частини.

Даний документ підписує командир військової частини, на ньому ставиться гербова печатка. Документ відпрацьовується 1 раз на рік у грудні та його копія відправляється у вищу службу до 30 грудня поточного року. Екологічна картка зберігається у начальника служби РХБ захисту – начальника служби екологічної безпеки та є статистичним документом.

Зразок зазначеного документа представлено у додатку 19.

12. Донесення про стан об'єктів забруднення військової частини

Даний документ відпрацьовується начальником служби РХБ захисту – начальником служби екологічної безпеки військової частини особисто на підс-

таві статистичних даних стану об'єктів забруднення військової частини, з урахуванням показників, які надає фінансова служба частини та служба КЕС.

Цей документ є продовженням екологічної картки військової частини та він розкриває основні технічні та фінансові показники об'єктів забруднення військової частини. Даний документ підписує командир військової частини, на ньому ставиться гербова печатка.

Документ відпрацьовується 1 раз на рік у грудні та його копія відправляється у вищу службу до 30 грудня поточного року.

Донесення зберігається у начальника служби РХБ захисту – начальника служби екологічної безпеки та є статистичним документом.

Зразок зазначеного документа представлено у додатку 18.

ПИТАННЯ ДЛЯ САМОКОНТРОЛЮ

1. Надати визначення поняття «екологічна безпека»
2. Мета забезпечення екологічної безпеки
3. Надати визначення поняття «надзвичайна ситуація»
4. Види надзвичайних ситуацій
5. Категорії надзвичайних ситуацій
6. Надати визначення поняття «промислова аварія»
7. Надати визначення поняття «стихійне лихо»
8. Надати визначення понять «епідемія», «епіфітотія», «епізоотія»

6.3. Екологічна експертиза об'єктів військової частини

6.3.1. Зміст Закону України «Про екологічну експертизу»

5 лютого 1995 р. вийшла постанова Верховної Ради України про введення в дію Закону України «Про екологічну експертизу» [4].

Екологічна експертиза – це встановлений державою і обов'язковий для

всіх міністерств і відомств, підприємств і організацій порядок попередньої перевірки відповідності проектів, планів, заходів, стандартів, виробів, матеріалів і т. ін. вимогам екологічного захисту суспільства [7].

Метою екологічної експертизи є запобігання негативному впливу антропогенної діяльності на стан навколишнього природного середовища та здоров'я людей, а також оцінка ступеня екологічної безпеки господарської діяльності та екологічної ситуації на окремих територіях і об'єктах [7].

Основними завданнями екологічної експертизи є [7]:

- визначення ступеня екологічного ризику і безпеки запланованої чи здійснюваної діяльності;
- організація комплексної, науковообґрунтованої оцінки об'єктів експертизи;
- встановлення відповідності об'єктів експертизи до вимог екологічного законодавства, санітарних норм і правил;
- оцінка впливу діяльності об'єктів екологічної експертизи на стан навколишнього природного середовища, здоров'я людей і якість природних ресурсів;
- оцінка ефективності, повноти, обґрунтованості та достатності заходів щодо охорони навколишнього природного середовища і здоров'я людей;
- підготовка об'єктивних, всебічно обґрунтованих висновків екологічної експертизи.

Основними принципами екологічної експертизи є [7]:

- гарантування безпечного для життя і здоров'я людей навколишнього природного середовища;
- збалансованість екологічних, економічних, медико-біологічних і соціальних інтересів та врахування громадської думки;
- наукова обґрунтованість, незалежність, об'єктивність, комплексність, варіантність, превентивність, гласність;
- екологічна безпека, територіально-галузева і економічна доцільність реалізації об'єктів екологічної експертизи запланованої чи здійсненої діяльності.

Об'єктами екологічної експертизи є проекти законодавчих та інших

нормативно-правових актів, проектні матеріали, документація з впровадження нової техніки, технологій, матеріалів, речовин, продукції, реалізація яких може призвести до порушення екологічних нормативів, негативного впливу на стан навколишнього природного середовища, створення загрози здоров'ю людей [7].

Військові, оборонні та інші об'єкти, інформація про які становить державну таємницю, підлягають екологічній експертизі відповідно до цього Закону та інших спеціальних законодавчих актів України.

Форми екологічної експертизи в Україні такі: державна, відомча, виробнича та громадська. Висновки державної екологічної експертизи є обов'язковими для виконання. Висновки громадської та іншої екологічної експертизи мають рекомендаційний характер і можуть бути враховані під час проведення державної екологічної експертизи, а також під час прийняття рішень щодо подальшої реалізації об'єкта екологічної експертизи [7].

Порядок проведення екологічної експертизи передбачає вирішення еколого-експертними органами чи формуваннями завдань експертного дослідження і оцінку об'єктів екологічної експертизи, підготовку обґрунтованого об'єктивного висновку.

Загальний порядок проведення екологічної експертизи може бути умовно розділений на такі стадії [7]:

- подання заявки на експертизу та необхідної документації;
- перевірка документації;
- розгляд документації із залученням необхідних спеціалістів, виїздом на місце;
- оцінка представленої документації і винесення відповідного рішення.

Державне управління в галузі екологічної експертизи здійснюють КМУ, Уряд Автономної Республіки Крим, місцеві ради народних депутатів, органи виконавчої влади на місцях, Міністерство охорони навколишнього природного середовища та ядерної безпеки України як спеціально уповноважений орган у цій галузі і його органи на місцях.

Державній екологічній експертизі підлягають [7]:

– державні інвестиційні програми, проекти схем розвитку і розміщення продуктивних сил, розвитку окремих галузей народного господарства.

– проекти генеральних планів населених пунктів, схем районного планування, схем генеральних планів промислових вузлів, схем розміщення підприємств у промислових вузлах і районах, схем упорядкування промислової забудови, інша передпланова і передпроектна документація.

– інвестиційні проекти, техніко-економічні обґрунтування і розрахунки, проекти і робочі проекти на будівництво нових та розширення, реконструкцію, технічне переозброєння діючих підприємств; документація щодо перепрофілювання, консервації та ліквідації діючих підприємств, окремих цехів, виробництв та інших промислових і господарських об'єктів, які можуть негативно впливати на стан навколишнього природного середовища, в тому числі військового та оборонного призначення.

– проекти законодавчих та інших нормативно-правових актів, що регулюють відносини в галузі забезпечення екологічної (в тому числі радіаційної) безпеки, охорони навколишнього природного середовища і використання природних ресурсів, діяльності, що може негативно впливати на стан навколишнього природного середовища.

– документація щодо впровадження нової техніки, технологій, матеріалів і речовин (у тому числі тих, що закупаються за кордоном), які можуть створити потенційну загрозу навколишньому природному середовищу.

Державна екологічна експертиза проводиться у разі [7]:

– наявної або можливої потенційної небезпеки об'єктів екологічної експертизи для навколишнього природного середовища.

– прийняття відповідного рішення Кабінетом Міністрів України, Урядом Автономної Республіки Крим, місцевими Радами чи їх виконавчими комітетами, судом та правоохоронними органами відповідно до законодавства.

– обумовленості загальнодержавними екологічними інтересами.

Державна екологічна експертиза видів діяльності та об'єктів, що становлять підвищену екологічну небезпеку, проводиться після оголошення замовником через засоби масової інформації заяви про екологічні наслідки діяльності і подання еколого-експертним органам документів з обґрунтуванням оцінки впливу на навколишнє природне середовище.

Порядок передачі документації на державну екологічну експертизу визначається Кабінетом Міністрів України.

Граничні строки проведення державної екологічної експертизи об'єктів такі [7]:

– групами спеціалістів еколого-експертних підрозділів, установ чи організацій спеціально уповноваженого центрального органу виконавчої влади з питань екології та природних ресурсів – до 45 календарних днів з продовженням у разі потреби до 60 днів, а у виняткових випадках, залежно від складності проблеми, – до 120 днів;

– спеціально створеними міжгалузевими еколого-експертними комісіями чи іншими спеціалізованими організаціями – до 90 календарних днів;

– за доопрацьованими матеріалами відповідно до висновків попередньої екологічної експертизи – до 30 календарних днів.

Початком державної експертизи вважається день подання еколого-експертному органу комплекту необхідних матеріалів і документів, а у разі необхідності – і додаткової науково-дослідної інформації з тих питань, що виникли під час проведення експертизи.

Позитивний висновок державної екологічної експертизи є дійсним протягом трьох років від дня його видачі [7].

Основні заходи для досягнення відповідних цілей екологічного захисту суспільства [5]:

1. Збереження та примноження біологічного різноманіття:

- розробляються та запроваджуються екологічно сприятливі плани проведення військових навчань та екологічного менеджменту військових полігонів для всіх полігонів, навчальних центрів та стрільбищ площею більше ніж 500 га;

- військові лісові господарства повинні виконувати вимоги щодо сертифікації навколишнього природного середовища.

2. Мінімальне використання екологічно небезпечних хімічних речовин:

- інформація про всі хімічні продукти в оборонному секторі та їх використання реєструється в банку даних небезпечних речовин Центру військової екології Міністерства оборони України. Це створює підґрунтя для заміни однієї речовини іншою та зменшення загальної кількості небезпечних речовин;

- консультативна група експертів Міністерства оборони, яка діє в рамках усього оборонного сектора, повинна давати згоду на впровадження нових хімічних речовин. Вона також ініціює заміщення небезпечних хімічних речовин та продуктів.

3. Зменшення поширення свинцю, що міститься в боєприпасах:

- стрільбища повинні бути обладнаними нешкідливими для навколишнього природного середовища кулевловлювачами.

4. Обмеження використання речовин, які руйнують озоновий шар, шляхом застосування їх лише в тих сферах, де не існує альтернативи військовому застосуванню.

5. Зменшення впливу на навколишнє природне середовище шляхом реалізації відповідних заходів по відношенню до екологічно небезпечних відходів, віднесених до класів небезпеки хімічних речовин:

- у Збройних Силах України буде вжито відповідних заходів по відношенню до екологічно небезпечних відходів, віднесених до другого класу небезпеки хімічних речовин та по відношенню до ряду відходів, віднесених до третього класу небезпеки хімічних речовин.

6. Зменшення впливу шуму:

- планується розробка і спорудження закритих звукоізолюючих тирів;
- у Збройних Силах України плануються роботи щодо ізоляції від шуму в будинках поблизу аеродромів таким чином, щоб рівень шуму в приміщеннях не перевищував максимальну гранично допустиму межу 85 дБ.

7. Зменшення викидів в атмосферу:

- з метою зменшення викидів вуглекислого газу внаслідок спалювання палива під час опалення житлових будинків та споруд планується переведення центральних опалювальних систем на використання газового палива;
- навчання водіїв техніці більш плавного стилю водіння та економнішого використання пального – так зване, «еко-водіння»;
- перегляд можливостей зменшення швидкості, наприклад, під час руху кораблів;
- перегляд можливостей зменшення викидів шляхом відповідного регулювання двигунів внутрішнього згорання та покращання технічного обслуговування транспортних засобів.

6.3.2. Структура екологічного паспорту військових об'єктів

Наказом Міністра оборони України № 171 – 1995 року «Про заходи щодо організації екологічного забезпечення у Збройних Силах України» одними з першочергових напрямків діяльності визначено проведення екологічної паспортизації військових об'єктів і організація екологічного контролю. Результати виконання цих робіт повинні відповідати стандартам якості щодо охорони навколишнього природного середовища. Вимоги цих стандартів є обов'язковими для всіх структур ЗСУ.

Методичною основою проведення екологічної паспортизації є ГОСТ – 17.0.0.04 – 90 «Паспорт промислового підприємства. Основні положення».

Цей нормативно-технічний документ орієнтований розробниками на **вирішення чотирьох головних задач** [12]:

– оцінка екологічного стану з погляду раціонального використання природних ресурсів, а саме витрати сировини й енергії, а також викидів забруднюючих речовин на одиницю продукції;

- оцінка негативного впливу підприємства на навколишнє природне середовище у військовій частині, визначення валової кількості викидів, скидів і твердих відходів за обліковий період часу;

- наявність і ефективність роботи очисних споруд і контроль за виконанням заходів щодо зниження негативного впливу на навколишнє середовище;

- керування взаєминами «підприємство – навколишнє природне середовище» шляхом стягування з підприємства платежів за забруднення.

Макет екологічного паспорта підприємства будується на основі інформації, що міститься в двох блоках нормативних документів.

У перший блок входять документи, що лімітують забруднення повітряного середовища (ГДВ, дозвіл на викид забруднюючих речовин), водного середовища (ГДС, дозвіл на скидання в промислову каналізацію) та дозволу на вивезення і поховання твердих відходів.

Другий блок містить документи з питань раціонального використання природних ресурсів. Це дозвіл на водокористування (визначається обсяг використаної води різної якості), дозвіл на землекористування, землевпорядження та ін.

Проведений аналіз показав, що паспортизація вийшла за рамки ГОСТ 17.0.0.04 – 90 і обумовлює практичну потребу в розробці нових стандартів екологічних паспортів особливо на військові об'єкти. Більш того, у концептуальному плані з'явилися принципово нові структури цього документа – екологічні паспорти територій. Усе це обумовлює необхідність створення військової структури екологічних паспортів, побудованої на єдиних методологічних, організаційних і функціональних принципах.

Дана структура у військах необхідна для одержання об'єктивної інформації про дійсний екологічний стан різних військових об'єктів, окремих сполук і військ у цілому, для регулювання сформованих і прогнозованих соціально-економічних відносин в області природокористування і прийняття рішень з стимулювання зусиль в області удосконалення середовища мешкання людини.

Військова структура визначає не тільки нормативну основу взаємин між різними суб'єктами природокористування і державою, але і юридичну.

Вона повинна бути основою для:

- визначення нормативів природокористування, скидів і викидів шкідливих речовин і їх поховання;
- розрахунків нормативів плати і розмірів платежів за природні ресурси, викиди, скиди забруднюючих речовин в середовище;
- розробки системи штрафів за залпові, аварійні й інші несанкціоновані викиди і скиди забруднюючих речовин в навколишнє природне середовище;
- введення системи пільг за впровадження маловідходних, екологічно чистих і ресурсозберігаючих технологій, проведення робіт з очищення викидів і скидів шкідливих речовин, а також інших природоохоронних заходів;
- організації екологічного контролю, інспекції і керування;
- організації роботи з поліпшення екологічної ситуації в районах дислокації військ і військових об'єктів;
- проведення екологічної сертифікації.

У даній концепції структура екологічного паспорта військового об'єкта представляється у **такому вигляді** [5]:

1. Найменування об'єкту і його реквізити.
2. Природно-кліматична характеристика району розташування військового об'єкта.
3. Сировина, споживана .військовим об'єктом у процесі функціонування: в основному це енергоносії, рудні і нерудні матеріали, вода, повітря.
 1. Викиди: організовані і неорганізовані (тут наведено нормативи ГДВ для кожної забруднюючої речовини).
 2. Скиди: у поверхневій воді, у системи каналізації й у систему оборотного водопостачання.
 3. Несанкціоновані, аварійні (залпові) викиди і скиди.

У цьому розділі наведено середні і розрахункові значення даних показників по об'єктах і фактичне значення по роках, починаючи з року складання да-

ного екологічного паспорта, а також рекомендації й алгоритми несанкціонованих залпових викидів і скидів.

У пп. 3 – 6 наведено питомі характеристики кількості скидів, викидів і твердих відходів на штатну одиницю об'єкта, а також кількість сировини (енергії), витраченої на компенсацію впливу або утилізацію, а також приведено зведені характеристики, а також максимально можливі їх значення.

4. Поля фізичних впливів (приведено нормативи граничнодопустимих рівнів шуму, вібрації, ЕМІ, тепла, радіації і їх фактичні значення).

5. Пилогазоочисне устаткування, очисні споруди і пристрої, що знижують вплив забруднюючих речовин, фізичних полів і їх ефективність.

6. Санітарно-захисні зони.

7. Відходи.

Надано характеристику відходів, що утворюються в процесі функціонування і вимоги до їх розміщення, а нормативи обсягів розміщення.

8. Характеристика земельного відводу.

Приведено норми відводу земель під даний об'єкт з урахуванням місць під розміщення відходів, фактичне використання землі.

12. Приведено критерій (коефіцієнт), що характеризує екологічну небезпеку військового об'єкта, еколого-економічні нормативи, що включають: ліміти на використання (споживання) природних ресурсів, включаючи воду і землю, викиди і скиди забруднюючих речовин у середовище і розміщення відходів; нормативи плати і розміри платежів за використання природних ресурсів, податкові пільги за впровадження безвідхідних технологій і застосування нетрадиційних видів енергії, за проведення робіт з охорони навколишнього природного середовища, установку нового або модернізацію старого пилогазоочисного устаткування, ефективних очисних споруджень; питання екологічного страхування.

13. Система екологічного контролю на військових об'єктах включає:

- підсистему екологічного контролю викидів;
- підсистему екологічного контролю скидів;

– перспективи розвитку системи екологічного контролю.

У цьому розділі доцільно вказати значимі стимулюючі фактори з розробки і впровадження автоматизованих систем екологічного контролю.

Екологічний паспорт військової частини заповнюється щорічно станом на 31 грудня звітного року. Він затверджується командиром військової частини та підписується відповідальним за охорону навколишнього середовища.

Він заповнюється на підставі показників діяльності військової частини, затверджених нормативів граничнодопустимих викидів та граничнодопустимих скидів забруднюючих речовин, дозволів на основні види природокористування, паспортів газоочисного устаткування та водоочисних споруд, даних державної статистичної звітності та іншої нормативно-технічної документації.

До формуляру розробляються такі обов'язкові додатки:

1. Додаток 1 – «Схеми»:

- ситуаційний план;
- схема генерального плану, з зазначенням джерел викидів забруднюючих речовин в атмосферу та експлікація будівель і споруд;
- схема мереж водопостачання і каналізації, з зазначенням вводів, водопровідних мереж, випусків стічних вод, найменуванням об'єктів-приймачів стічних вод, місць установки водовимірювальних приладів та ін.;
- технологічна схема очищення стічних вод гальванічного виробництва;
- технологічна схема очищення стічних вод на власних спорудах біологічної очистки;
- загальна схема технологічного процесу ремонту основного виду продукції;
- схема розміщення джерел енергетичного впливу з зазначенням зон негативної дії.

2. Додаток 2 – «Водоспоживання та водовідведення»:

- зведена таблиця водоспоживання та водовідведення з зазначенням об'єму води, переданої іншим організаціям, та об'єму стічних вод, скинутих іншими організаціями в каналізаційну мережу військової частини;

- розрахунок витрати води на потреби виробництва;
- розрахунок об'єму води, циркулюючої в водооборотних системах;
- розрахунок об'єму стічних вод;
- розрахунок витрати води на господарсько-питні потреби.

ПИТАННЯ ДЛЯ САМОКОНТРОЛЮ

1. Надати визначення поняття «екологічна експертиза»
2. Мета екологічної експертизи
3. Принципи екологічної експертизи
4. Форми екологічної експертизи
5. Порядок проведення екологічної експертизи
6. Строки проведення екологічної експертизи
7. Термін дії висновків екологічної експертизи
8. Завдання екологічної експертизи

6.4. Сучасний стан екологічного забезпечення ЗСУ

6.4.1. Мета і завдання екологічного забезпечення ЗСУ

Наявність постійно діючих факторів військової діяльності, що негативно впливають на навколишнє природне середовище, здоров'я особового складу та населення, посилення уваги міжнародних організацій, органів державної влади, громадськості до питань екологічної безпеки військових об'єктів та військово-промислового виробництва, необхідність врахування впливу екологічних факторів на діяльність військ (сил) в мирний і воєнний час обумовили необхідність створення у Збройних Силах України такого виду забезпечення як екологічне та відповідних органів щодо його організації.

Екологічне забезпечення ЗСУ – це комплекс організаційних, науково-технічних, нормативно-правових, економічних, соціальних та навчально-

виховних заходів, які здійснюються Збройними Силами України і спрямовані на охорону, раціональне користування та відновлення навколишнього природного середовища в процесі діяльності військ (сил), а також на забезпечення виконання військами (силами) завдань за призначенням в умовах впливу екологічно несприятливих антропогенних та природних факторів [6, с. 43].

Метою екологічного забезпечення ЗСУ є досягнення екологічної безпеки усіх видів діяльності військ (сил) та захист особового складу, озброєння і військової техніки в умовах впливу екологічно несприятливих антропогенних і природних факторів, а також охорона навколишнього природного середовища у місцях дислокації та розташування військ (сил) та інших військових об'єктів [6, с. 44].

Основними завданнями екологічного забезпечення ЗСУ є [6, с. 44]:

- екологічне забезпечення повсякденної діяльності військ (сил);
- організація екологічного забезпечення діяльності ЗСУ в умовах впливу на них екологічно несприятливих антропогенних і природних факторів;
- екологічний моніторинг ЗСУ у системі державного екологічного моніторингу;
- відновлення навколишнього природного середовища у процесі повсякденної діяльності військ (сил), після проведення навчань, випробувань, спеціальних робіт, а також після аварій та катастроф на військових об'єктах;
- військово-наукове забезпечення основних завдань екологічного забезпечення ЗСУ;
- участь в екологічному забезпеченні на етапах проектування, будівництва та експлуатації об'єктів ЗСУ, конверсії військово-промислового виробництва, а також на етапах утилізації і знищення озброєння та військової техніки;
- взаємодія з державними і відомчими органами охорони навколишнього природного середовища та міжнародна співпраця з питань екологічного забезпечення військової діяльності;
- підготовка кадрів військових екологів, екологічна підготовка і виховання особового складу ЗСУ.

6.4.2. Зміст завдань екологічного забезпечення ЗСУ

1. Екологічне забезпечення повсякденної діяльності військ (сил) включає [6, с. 44]:

- удосконалення органів екологічної безпеки ЗСУ відповідно до завдань екологічного забезпечення діяльності військ (сил);
- забезпечення виконання у ЗСУ законодавчих та нормативних актів держави у сфері охорони навколишнього природного середовища;
- екологічну паспортизацію військових об'єктів;
- урахування та здійснення заходів екологічного забезпечення під час бойової підготовки військ (сил);
- підготовку пропозицій до плану забезпечення радіаційного, хімічного та біологічного захисту військ (сил) під час ведення бойових дій;
- будівництво, реконструкцію, ремонт та експлуатацію природоохоронних споруд і приладів, що безпосередньо пов'язані з діяльністю військ (сил);
- оцінку екологічної шкоди від діяльності військ (сил) та здійснення заходів щодо відновлення навколишнього природного середовища.

2. Організація екологічного забезпечення діяльності ЗСУ в умовах впливу на них екологічно несприятливих антропогенних та природних факторів включає [6, с. 45]:

- розробку директивних і нормативно-технічних документів, які регламентують діяльність військ (сил) як в мирний, так і у воєнний час в умовах впливу на них несприятливих антропогенних та природних факторів;
- моніторинг здоров'я військовослужбовців, працівників ЗСУ та членів їх сімей;
- організацію екологічного забезпечення бойової підготовки військ (сил), які виконують завдання у зонах надзвичайного екологічного стану і лиха;
- здійснення заходів щодо поліпшення середовища мешкання та гарантованого забезпечення екологічної безпеки особового складу, озброєння і військової техніки;

- інформаційне і соціальне забезпечення, екологічну підготовку і виховання особового складу, життєдіяльність якого здійснюється у зонах надзвичайного екологічного стану;

- здійснення заходів щодо правового і соціально-економічного захисту військовослужбовців, працівників ЗСУ та членів їх сімей, які зазнали впливу несприятливих екологічних факторів у результаті аварій та катастроф на військових і цивільних об'єктах.

3. Екологічний моніторинг ЗСУ у системі державного екологічного моніторингу включає [6, с. 45]:

- розробку концепції автоматизованої підсистеми екологічного моніторингу ЗСУ на базі діючих автоматизованих систем управління (АСУ), обчислювальних центрів і вимірювальних комплексів та систем;

- розробку і видання директив та нормативно-технічних документів, що регламентують функціонування підсистеми екологічного моніторингу ЗСУ;

- розробку та упровадження спеціального математичного, програмного і матеріально-технічного забезпечення автоматизованої підсистеми екологічного моніторингу ЗСУ;

- забезпечення функціонування автоматизованої підсистеми екологічного моніторингу та інформаційне поєднання її з державною системою та відомчими підсистемами;

- контроль, аналіз і прогнозування екологічного стану в ЗСУ та подання інформації зацікавленим державним органам.

4. Відновлення навколишнього природного середовища у процесі повсякденної діяльності ЗСУ після проведення навчань, випробувань, спеціальних робіт, а також після аварій та катастроф на військових об'єктах включає [6, с. 45]:

- розробку комплексних програм робіт з відновлення навколишнього природного середовища в місцях дислокації та бойової підготовки військ (сил);

- розробку та упровадження системи організаційно-технічних заходів щодо відновлення навколишнього природного середовища;

– створення нових і удосконалення діючих формувань для екологічного захисту і ліквідації наслідків аварій, катастроф і стихійного лиха;

– організацію і проведення аварійно-рятувальних і аварійно-відновлювальних робіт на військових об'єктах, у військових містечках і на закріплених за військами (силами) територіях і акваторіях.

5. Військово-наукове забезпечення основних завдань екологічного забезпечення ЗСУ включає [6, с. 46]:

– виявлення об'єктів і дослідження факторів несприятливого екологічного впливу дій військ (сил) на навколишнє природне середовище з метою оцінки можливої шкоди та організації екологічного забезпечення;

– розробку та обґрунтування методології оцінки ступеня ризику військовослужбовців і населення в місцях розташування військ (сил), військових об'єктів під час проведення навчань, спеціальних робіт, аварій, катастроф та стихійного лиха;

– розробку спеціалізованих та адаптацію діючих нормативно правових і організаційних документів у сфері екологічного забезпечення ЗСУ;

– розробку наукових основ та пропозицій для планування і здійснення робіт з відновлення навколишнього природного середовища у місцях розташування і бойової підготовки військ;

– розробку методології прогнозу характеру і масштабів аварійних станів, обґрунтування і розробку заходів щодо їх запобігання та зменшення рівня імовірних втрат особового складу і населення, а також організаційно-технічних заходів щодо ліквідації наслідків аварій, які виникли;

– розробку та упровадження інформаційно-аналітичних систем забезпечення екологічного моніторингу та управління заходами захисту і відновлення середовища мешкання та здоров'я військовослужбовців і населення.

6. Участь в екологічному забезпеченні на етапах проектування, будівництва та експлуатації об'єктів ЗСУ, конверсії військово-промислового виробництва, а також на етапах утилізації і знищення ядерного і звичайного видів озброєння та військової техніки включає [6, с. 46]:

- екологічну експертизу тактико-технічних характеристик зразків озброєння, боєприпасів і військової техніки на усіх етапах життєвого циклу;
- розробку нормативно-технічних документів щодо створення екологічно чистих і безпечних в експлуатації видів (зразків) озброєння і військових об'єктів для забезпечення науково-дослідних і дослідно-конструкторських робіт (НДДКР);
- участь у екологічному забезпеченні державної програми конверсії військово-промислового виробництва;
- забезпечення екологічної безпеки демонтажу ядерного та зберігання звичайного видів озброєння;
- розробку вимог щодо забезпечення екологічної безпеки військових об'єктів з утилізації і знищення ядерного та звичайного видів озброєння та військової техніки;
- екологічне забезпечення проектування, будівництва і експлуатації військових об'єктів та військово-промислового виробництва;
- організацію і забезпечення проведення екологічної експертизи військових об'єктів та військово-промислового виробництва.

7. Взаємодія з державними і відомчими органами охорони навколишнього природного середовища та міжнародна співпраця з питань екологічного забезпечення військової діяльності включає [6, с. 47]:

- організацію взаємодії органів екологічної безпеки ЗСУ з державними органами влади та управління на місцях, Міністерством охорони навколишнього природного середовища та ядерної безпеки України (Мінекобезпеки), іншими органами у сфері охорони навколишнього природного середовища;
- координацію науково-дослідних і дослідно-конструкторських робіт у Міністерстві оборони України з аналогічними роботами в інших міністерствах і відомствах України з метою найбільш ефективного використання науково-технічного потенціалу держави для вирішення екологічних проблем;
- міжнародну співпрацю у сфері охорони природного середовища;
- вивчення, узагальнення, упровадження міжнародного досвіду з вико-

нання іншими державами зобов'язань, передбачених міжнародними угодами у сфері охорони навколишнього природного середовища;

– взаємодію з військовими закладами інших держав з питань екологічного забезпечення діяльності військ.

8. Підготовка кадрів військових екологів, екологічна підготовка і виховання особового складу ЗСУ включає [6, с. 47]:

- організацію підготовки кадрів у сфері екології військової діяльності;
- організацію екологічного навчання і виховання у ЗСУ;
- методологічне забезпечення підготовки кадрів.

ПИТАННЯ ДЛЯ САМОКОНТРОЛЮ

1. Надати визначення поняття «екологічне забезпечення військ»
2. Мета екологічного забезпечення військ
3. Завдання екологічного забезпечення військ
4. Зміст завдань екологічного забезпечення військ

6.5. Організація проведення перевірок екологічного стану військових частин

6.5.1. Структура наказу МОУ № 279 від 9.09.1999 року [7]

1. Загальні положення

1.1. Інструкцію про порядок перевірки (інспектування) та оцінки стану екологічної безпеки у Збройних Силах України розроблено на підставі пункту 1 наказу Міністра оборони України від 12 березня 1996 року № 65 «Про стан екологічної безпеки Збройних Сил України та заходи щодо його покращання» з урахуванням вимог природоохоронного законодавства України.

1.2. Інструкція встановлює терміни та порядок перевірки (інспектування) і визначення оцінки стану екологічної безпеки об'єднань, з'єднань, військових

частин, військово-навчальних закладів, установ, організацій і підприємств Міністерства оборони України.

2. Порядок перевірки (інспектування)

2.1. Перевірка військових частин проводиться **не більш як один раз у два роки** службою екологічної безпеки виду ЗСУ, оперативного командування (регіонального управління), корпусу, а у разі необхідності один раз на рік спільно з представниками Державної екологічної інспекції Міністерства охорони навколишнього природного середовища України.

2.2. Інспектування проводиться **не більш як один раз у чотири роки** посадовими особами управління екології за Планом інспектування ЗСУ з питань організації екологічного забезпечення та радіаційної безпеки у навчальному році, затвердженим начальником Генерального штабу ЗСУ – першим заступником Міністра оборони України, або під час проведення інспекції військ (сил) – за рішенням Міністра оборони України.

2.3. Перевірка (інспектування) та оцінка стану екологічної безпеки військової частини включає в себе:

* перевірку наявності керівних, нормативних та плануючих документів з питань екологічної безпеки;

* перевірку теоретичних знань особового складу з дисципліни «Основи екологічної безпеки військ» (тільки під час інспектування);

* огляд території, будівель, споруд, природоохоронного обладнання, парків озброєння та техніки, а також джерел викидів і скидів забруднюючих речовин тощо;

* документальне відображення результатів перевірки (інспектування) з обов'язковим визначенням оцінки екологічного стану військової частини.

Під час перевірки стану екологічної безпеки посадова особа, яка перевіряє, зобов'язана ознайомитися з матеріалами (актами) попередніх перевірок щодо виконання заходів екологічної безпеки.

2.4. Під час проведення документальної перевірки уточнюється та звертається увага на наявність, зміст та терміни дії таких нормативних і керівних документів:

- * плану заходів щодо охорони природи та раціонального використання природних ресурсів (з відображенням заходів, спрямованих на зменшення викидів та скидів забруднюючих речовин, реальність виконання запланованих заходів тощо);

- * щоквартального звіту (акту) про стан екологічної безпеки військової частини згідно з наказом Міністра оборони України від 6 травня 1997 року № 145 «Про організацію екологічного забезпечення Збройних Сил України у 1996 навчальному році та заходи щодо його покращення»;

- * документу про відведення земель під об'єкт (військову частину) Міністерства оборони України (державний акт на право користування землею, коли і ким виданий, його номер, площу земельної ділянки, що відведена під даний об'єкт, використання відведеної землі за призначенням тощо);

- * схеми господарсько-побутової, дощової і виробничої каналізацій та схеми об'єктів водокористування, дозволу на скиди (викиди) та наявність дозволу на спеціальне водокористування;

- * статистичну звітність та ведення обліку тепло, водоспоживання;

- * висновку санітарно-епідеміологічної служби щодо аналізу питної води та стічних вод від очисних споруд;

- * обліку джерел забруднення, переліку природоохоронних об'єктів, викидів (скидів) забруднюючих речовин та ведення переліку засобів щодо запобігання забрудненню водних ресурсів, земель, атмосферного повітря тощо;

- * екологічного паспорта ремонтного підприємства та складів (баз) паливно-мастильних матеріалів;

- * журналу обліку перевіреного на токсичність вихлопних газів автотранспорту та талонів токсичності на автотранспорт;

- * лімітів викидів (скидів) забруднюючих речовин, платежів та наявність договорів за скиди і розміщення відходів (за забруднення навколишнього природного середовища);

- * планів (план-конспектів) проведення занять з особовим складом щодо екологічного навчання та його виконання (наявність тематики у планах бойової, командирської та професійної підготовки);

- * планів проведення Днів захисту навколишнього природного середовища (2 і 4 субота кожного місяця);

- * організаційного, підсумкового та інших наказів командира військової частини щодо забезпечення екологічної та радіаційної безпеки, документації щодо роботи з джерелами іонізуючого випромінювання (ДІВ) та санітарного паспорту (у разі їх наявності у військовій частині).

2.5. Під час огляду території, будівель, споруд, природоохоронного обладнання, парків озброєння та техніки, джерел викидів і скидів забруднюючих речовин виявляють та перевіряють:

- * наявність пристроїв очищення і знезараження на каналізаційних очисних спорудах, наявність лабораторій, періодичність та повноту перевірки якості очищення стічних вод (господарсько-побутових, виробничих та зливних, куди здійснюється їх скид);

- * наявність на пунктах чищення і миття у парках ОВТ систем очищення, повторного (оборотного) використання води, своєчасність їх чищення (ремонту);

- * обладнання нафтовловлювачами складів (баз) ПММ, парків озброєння та техніки, пунктів технічного обслуговування і ремонту техніки, пунктів заправки та котельних на рідинному паливі;

- * нейтралізацію виробничих стічних вод на гальванічних ділянках та акумуляторних станціях, порядок зберігання й утилізації гальвановідходів, списаних (непридатних) ртутних ламп, акумуляторів. Шкідливі речовини (відходи) повинні зберігатися у герметичних ємностях, виготовлених з інертних матеріалів та виключати попадання на них атмосферних опадів;

* стан систем водопостачання і відповідність її встановленим нормам, наявність водомірних приладів та їх стан, облік водоспоживання, кількість та стан артезіанських свердловин, наявність і відповідність встановленим розмірам санітарно-захисних зон;

* впровадження заходів, спрямованих на удосконалення технології виробництва (експлуатації обладнання їдальні, комбінатів побутових послуг, військово-медичних закладів), з метою скорочення споживання води та зменшення забруднення стічних вод і скорочення викидів речовин в атмосферу;

* оснащення виробничих об'єктів (ремонтних майстерень, фарбувальних та деревообробних цехів, котелень, дільниць) приладами (обладнанням, установками) для пилогазовловлювання та знешкодження шкідливих речовин, що викидаються в атмосферу, кількість джерел забруднення атмосферного повітря (стаціонарних і пересувних), наявність дозволу на граничнодопустимі викиди (скиди) і талонів токсичності на автотранспорт у водіїв;

* місце збирання господарсько-побутового сміття, обладнання та утримання у належному стані сміттєзбірників (гарнізонних звалищ сміття);

* заходи щодо благоустрою і озеленення території військової частини, рекультивації земель під час проведення будівельних та інших робіт, пов'язаних із порушенням родючого шару землі та проведення протипожежних заходів у лісових масивах;

* наявність та дотримання правил перевезення, зберігання і використання сильнодіючих отруйних речовин, отрутохімікатів, засобів захисту рослин і стимуляторів росту та відомості щодо їх інвентаризації;

* наявність джерел електромагнітного, іонізуючого і акустичного (шкідливого фізичного) впливу та проведення заходів щодо зменшення їх негативної дії на стан навколишнього природного середовища.

3. Порядок оцінки стану екологічної безпеки

3.1. Індивідуальна оцінка військовослужбовця складається з оцінок за знання теоретичних питань та за практичне виконання вимог природоохоронного законодавства на закріплених ділянках (об'єктах). При цьому особлива

увага звертається на практичне виконання посадовими особами управління військової частини вимог наказів Міністра оборони України з питань охорони навколишнього природного середовища та радіаційної безпеки.

Загальна оцінка військової частини з дисципліни «Основи екологічної безпеки військ» не може бути вищою, ніж оцінка особового складу управління військової частини.

3.2. Під час інспектування **перевірка теоретичних знань особового складу військової частини з дисципліни «Основи екологічної безпеки військ»** здійснюється шляхом проведення контрольних занять з особовим складом управління частини та підрозділами, які перевіряються. Під час занять визначаються знання особовим складом основ військової екології, вимог природоохоронного законодавства України та наказів Міністра оборони України з питань екологічної безпеки військ **шляхом проведення контрольних занять з індивідуальною оцінкою особового складу.**

3.3. Документальне відображення результатів перевірки (інспектування) військової частини, залежно від виявлених порушень вимог природоохоронного законодавства та наказів (директив) Міністра оборони України, відбивається у формі акта перевірки стану екологічної безпеки або припису щодо усунення порушень природоохоронного законодавства.

У цих документах визначається перелік порушень вимог нормативних документів, надаються пропозиції щодо конкретних заходів з термінами усунення, а також визначається загальна оцінка стану екологічної безпеки військової частини.

У випадках, коли за результатами перевірки виявлено, що порушення законодавства є наслідком діяльності посадових осіб військової частини, то в акт (припис) вносять пропозиції щодо притягнення відповідальних осіб до дисциплінарної, адміністративної або кримінальної відповідальностей відповідно до чинного законодавства України.

У разі виявлення грубих порушень природоохоронного законодавства України (нанесення збитків навколишньому природному середовищу) один

примірник акта (припису) направляють в органи військової прокуратури для притягнення до відповідальності винних посадових осіб.

3.4. Стан екологічної безпеки військової частини оцінюється:

«задовільно» – якщо екологічне забезпечення повсякденної діяльності організовано і здійснюється в повному обсязі відповідно до вимог природоохоронного законодавства України та гарантовано забезпечується екологічна безпека діяльності особового складу (під час експлуатації озброєння, військової техніки тощо);

«незадовільно» – якщо під час здійснення екологічного забезпечення повсякденної діяльності порушені вимоги нормативних документів, не забезпечується екологічна безпека діяльності особового складу, експлуатація ОВТ здійснюється з порушенням вимог природоохоронних норм або не вжито заходів щодо усунення раніше зазначених органами екологічної служби порушень природоохоронного законодавства України.

Загальна оцінка військової частини не може бути вище ніж «задовільно», якщо стан екологічної безпеки військової частини оцінено «незадовільно».

6.5.2. Звітні документи з питань екологічної безпеки

НС РХБ захисту – начальника служби екологічної безпеки

1. План заходів щодо охорони природи та раціонального використання природних ресурсів – 1 раз на рік, листопад.
2. Перспективний план заходів щодо охорони природи та раціонального використання природних ресурсів – 1 раз на рік, листопад.
3. Плани проведення Днів захисту (охорони) навколишнього природного середовища – 2 рази на місяць.
4. План проведення Дня довкілля військової частини – 1 раз на рік, квітень.
5. Рапорти НС РХБ захисту – НСЕБ командирів військової частини про стан екологічної безпеки у військовій частині за місяць – 1 раз на місяць.

6. Акти роботи комісії військової частини з перевірки стану екологічної безпеки у частині за квартал – 1 раз на квартал (щоквартальні звіти).

7. План-конспекти проведення занять з особовим складом з дисципліни «Основи екологічної безпеки військ» – за курс дисципліни, щорічно.

8. Попередні акти роботи комісій вищих штабів, органів охорони навколишнього природного середовища з зазначенням виявлених недоліків (наявність плану усунення недоліків та що зроблено з їх усунення).

9. Облік ведення журналів (порушення вимог природоохоронного законодавства, перевіреного на токсичність викидів транспорту).

*6.5.3. Основні положення стратегії екологічної політики МОУ
(відповідно до наказу МОУ № 681 від 12.12.2007 року)[16]*

1. Загальні положення

1.1. Стратегія екологічної політики Міністерства оборони України та Збройних Сил України (далі – Стратегія) відповідно до вимог державного та міжнародного екологічного законодавства визначає основні напрями екологічної політики у сфері військової діяльності на 2007 – 2011 роки і передбачає впровадження системи екологічного управління у Міністерстві оборони України та Збройних Силах України.

1.2. Положеннями Стратегії керуються: структурні підрозділи Міністерства оборони України та Генерального штабу Збройних Сил України, Командування Сухопутних військ Збройних Сил України, Командування Повітряних Сил Збройних Сил України, Командування ВМС Збройних Сил України, Об'єднане оперативне командування Збройних Сил України, об'єднання, з'єднання, військові частини, військово-наукові та військові навчальні заклади, установи та організації, що не належать до видів Збройних Сил України.

1.3. Основні терміни та визначення:

– управління станом навколишнього природного середовища – система відношень та сукупність методів, направлених на вирішення проблем щодо за-

побігання негативним змінам у навколишньому природному середовищі або їх мінімізації у процесі основної діяльності військового об'єкта;

– навколишнє природне середовище (довкілля) – оточення, в якому знаходиться військовий об'єкт, включаючи повітря, воду, землю, природні ресурси, флору, фауну, людей, а також їх взаємозв'язок;

– екологічний аспект – вид діяльності військового об'єкта, який може взаємодіяти з навколишнім природним середовищем;

– вплив на навколишнє природне середовище – будь-яка зміна в навколишньому природному середовищі, негативна чи позитивна, яка повністю або частково спричиняється діяльністю військового об'єкта;

– система екологічного управління – частина загальної системи управління, яка включає в себе організаційну структуру, діяльність з планування, обов'язки та відповідальність, практику, процедури, процеси, ресурси для формування, впровадження, досягнення та здійснення екологічної політики;

– екологічна експертиза – вид науково-практичної діяльності, яка ґрунтується на міжгалузевому дослідженні, аналізі і оцінці передпроектних, проектних та інших матеріалів, дія яких може призвести до негативних впливів на навколишнє природне середовище;

– екологічне обстеження – комплекс заходів, направлений на визначення екологічних характеристик навколишнього природного середовища та порівняння їх з нормативними;

– екологічне інспектування – комплекс заходів, які здійснює орган управління щодо підпорядкованих підрозділів з метою визначення стану дотримання екологічного законодавства. Може бути самостійним заходом або входити до складу заходів екологічного аудиту;

– екологічний моніторинг – комплексна система спостереження, оцінювання і прогнозування змін стану навколишнього природного середовища внаслідок антропогенного впливу. Є, як правило, самостійним заходом, який здійснюється протягом тривалого часу;

- екологічні характеристики – вимірні результати функціонування системи екологічного управління, які ґрунтуються на екологічній політиці, екологічній меті та екологічних завданнях;

- екологічна політика Міністерства оборони України та Збройних Сил України – заява Міністерства оборони України про свої наміри та практичні дії у сфері охорони навколишнього природного середовища. Ґрунтується на засадах міжнародних стандартів якості серії ISO 14000;

- екологічне завдання – прийнятна для Міністерства оборони України та Збройних Сил України деталізована вимога до екологічних характеристик, яка впливає з екологічної мети;

- екологічна мета – досягнення позитивних результатів функціонування системи екологічного управління, завдяки впровадженню екологічної політики;

- запобігання забрудненню – використання процесів, прийнятної практики, матеріалів чи продукції, які не спричиняють, зменшують або регулюють забруднення. До них можуть належати рециркуляція, очищення, зміна технологічних процесів, механізми контролювання, ефективне використання ресурсів, заміна матеріалів тощо;

- екологічний ризик – імовірність виникнення несприятливих для людини та навколишнього природного середовища наслідків під час здійснення усіх видів діяльності військового об'єкта (можливий ступінь екологічної небезпеки).

1.4. Забезпечення екологічної безпеки у діяльності Збройних Сил України ґрунтується на формуванні, впровадженні та здійсненні збалансованої екологічної політики у військовій сфері, яка забезпечує ефективне виконання основних завдань Збройних Сил України за мінімального рівня їх негативного впливу на навколишнє природне середовище.

Стратегія має за мету перехід до системи екологічного управління в Міністерстві оборони України та Збройних Силах України відповідно до вимог державного стандарту України ДСТУ ISO 14001 – 2006 «Системи екологічного управління. Вимоги та настанови щодо застосування», з урахуванням завдань Збройних Сил України, викладених у Воєнній доктрині України, затвердженої

Указом Президента України від 15 червня 2004 року № 648/2004, і Положеннях про Міністерство оборони України та Генеральний штаб Збройних Сил України, відповідно до затверджених постановою Кабінету Міністрів України від 3 серпня 2006 року № 1080 та Указом Президента України від 22 вересня 2006 року № 769/2006, на засадах екологічного законодавства України і державної політики в галузі забезпечення екологічної безпеки.

Результатом впровадження цієї системи повинно стати забезпечення державних гарантій у питаннях дотримання конституційних прав громадян України на безпеку проживання поруч із військовими об'єктами та під час проходження військової служби, застосування екологічних підходів під час ліквідації наслідків військової діяльності під час реформування Збройних Сил України, проведення військових навчань, випробувань військової техніки та новітніх систем озброєння, в процесі повсякденної діяльності військ та утилізації надлишкових і застарілих зразків озброєння, військової техніки, майна та боєприпасів.

2. Сучасний стан забезпечення екологічної безпеки у Збройних Силах України та проблемні питання.

2.1. Постановою Верховної Ради України від 5 березня 1998 року № 188/98 – ВР затверджено основні напрями державної політики України у галузі охорони навколишнього природного середовища, використання природних ресурсів та забезпечення екологічної безпеки.

Шляхами досягнення стабільної і гарантованої екологічної безпеки військової діяльності є:

- формування бази даних екологічного стану військових об'єктів з метою своєчасного прийняття рішень щодо попередження забруднень, ліквідації завданої навколишньому природному середовищу шкоди і поліпшення екологічного стану об'єктів Збройних Сил України;

- включення об'єктів оборонної сфери в єдину Державну систему екологічного моніторингу України;

- екологічно безпечне природокористування під час здійснення оперативної та бойової підготовки, а також виробничої діяльності на територіях та об'єктах, призначених для потреб оборони держави;
- взаємодія між Міністерством оборони України та Міністерством охорони навколишнього природного середовища України з питань екологічного стану та ефективності природоохоронної діяльності у військовій сфері;
- ліквідація наслідків екологічної шкоди, завданої військовою діяльністю, і, зокрема, компенсація збитків державі, завданих тимчасовою дислокацією на території України іноземних військ;
- розширення гласності та підвищення рівня об'єктивності у висвітленні екологічних проблем оборонної діяльності в засобах масової інформації України.

2.2. Законодавчі акти

2.2.1. Забезпечення екологічної безпеки регламентується Конституцією України, Законами України, Указами Президента України, актами Верховної Ради України, Кабінету Міністрів України, іншими нормативно-правовими документами центральних органів виконавчої влади.

Забезпечення екологічної безпеки у військовій сфері має специфічний характер. На цей час в Україні відсутні нормативно-правові акти щодо:

- ідентифікації потенційно небезпечних військових об'єктів;
- проведення екологічного аудиту на військових об'єктах;
- оцінки екологічного стану військових об'єктів з урахуванням ризику для здоров'я людей та навколишнього природного середовища.

2.2.2. Нормативні акти України щодо стану навколишнього природного середовища та стандарти якості на цей час ґрунтуються на державних гігієнічних нормативах стану навколишнього природного середовища. До них входять державні стандарти якості, санітарні правила і норми, будівельні правила і норми тощо.

2.2.3. На цей час нормативно-правовими актами Міністерства оборони України та Генерального штабу Збройних Сил України з питань екологічної безпеки військової діяльності є:

- наказ Міністра оборони України від 12 березня 1996 року № 65 «Про стан екологічної безпеки Збройних Сил України та заходи щодо його покращення»;
- наказ Міністра оборони України від 6 травня 1997 року № 145 «Про організацію екологічного забезпечення Збройних Сил України у 1996 навчальному році та заходи щодо його покращення»;
- наказ Міністра оборони України від 9 вересня 1999 року № 278 «Про недоліки в організації екологічного забезпечення Збройних Сил України та заходи щодо його поліпшення»;
- наказ Міністра оборони України від 9 вересня 1999 року № 279 «Про затвердження Інструкції про порядок перевірки (інспектування) та оцінки стану екологічної безпеки у Збройних Силах України»;
- наказ Міністра оборони України від 1 вересня 2005 року № 532 «Про затвердження Положення про відділ екологічної безпеки Міністерства оборони України»;
- наказ Міністра оборони України від 10 квітня 2006 року № 187 «Про створення у Міністерстві оборони України координаційно-наглядової ради з питань реалізації Програми реабілітації територій, забруднених унаслідок військової діяльності, на 2002 – 2015 роки»;
- директива начальника Генерального штабу Збройних Сил України від 5 лютого 1999 року ДГШ № 1 «Про ліміти на утворення та розміщення відходів».

Стратегія екологічної політики Міністерства оборони України та Збройних Сил України на 2007 – 2011 роки передбачає розробку (уточнення) документів щодо удосконалення механізму діяльності служби екологічної безпеки Збройних Сил України, організації та проведення природоохоронних та приро-

довідновлювальних робіт на військових об'єктах, а також ефективного використання державних коштів та міжнародної допомоги.

2.2.4. Основними міжнародними нормативно-правовими актами, якими передбачається обов'язкове впровадження системи екологічного управління у сфері військової діяльності, є:

- міжнародні стандарти якості стану навколишнього природного середовища серії ISO 14000;
- документ НАТО з питань організації екологічно безпечної військової діяльності MC 469;
- стандарт НАТО STANAG 7141 та інші.

2.3. Вплив військової діяльності на навколишнє природне середовище (розділ складено на підставі аналізу повсякденної діяльності служби екологічної безпеки Збройних Сил України за відсутності впорядкованої бази щодо екологічного стану військових об'єктів).

2.3.1. Джерела забруднення на військових об'єктах поділяються на дві групи:

- ті, що існують на теперішній час;
- колишні, які спричинили забруднення за часів діяльності Радянської Армії.

До потенційних джерел забруднення першої групи належать такі об'єкти Збройних Сил України:

- військові полігони всіх видів Збройних Сил України;
- військові аеродроми з їх інфраструктурою;
- об'єкти Військово-Морських Сил Збройних Сил України;
- бази і склади паливно-мастильних матеріалів;
- арсенали, бази, склади озброєння, ракет і боєприпасів.

До потенційних джерел забруднення другої групи належать такі об'єкти:

- колишні шахтні пускові установки;
- бази та склади зберігання компонентів ракетного палива;
- колишні військові аеродроми, бази та склади нафтопродуктів;

- могильники радіоактивних відходів.

2.3.2. Вплив військової діяльності на навколишнє природне середовище полягає:

- у викидах шкідливих речовин в атмосферу від стаціонарних та пересувних джерел забруднення;
- у деградації родючого шару ґрунту внаслідок інтенсивної експлуатації військової техніки;
- у забрудненні поверхневих вод внаслідок діяльності військових об'єктів;
- у забрудненні підземних вод та ґрунтів внаслідок експлуатації сховищ небезпечних речовин та паливно-мастильних матеріалів;
- у накопиченні та зберіганні відходів військової діяльності;
- у шумовому, електромагнітному та інших видах фізичного впливу внаслідок експлуатації усіх видів військової техніки та озброєння;
- у впливі діяльності військових об'єктів на здоров'я людей та довкілля;
- у різноманітних впливах військових об'єктів, які були передані у цивільне використання без проведення екологічного аудиту або детального екологічного обстеження та природовідновлювальних заходів.

2.4. Система екологічного управління

2.4.1. З 1995 року виконання заходів забезпечення екологічної безпеки у Збройних Силах України покладено на війська радіаційного, хімічного і біологічного захисту. Статутом внутрішньої служби Збройних Сил України виконання завдань забезпечення екологічної безпеки у військовій частині покладено на начальника служби РХБ захисту – начальника служби екологічної безпеки.

2.4.2. Діяльність з питань забезпечення екологічної безпеки у Міністерстві оборони України та Збройних Силах України здійснюють такі структурні підрозділи і фахівці:

- структурний підрозділ з питань екологічної безпеки Міністерства оборони України;

- структурний підрозділ з питань екологічної безпеки Збройних Сил України;
- центр військової екології Збройних Сил України;
- офіцери з питань екологічної безпеки видів ЗСУ.

2.4.3. Структурний підрозділ з питань екологічної безпеки Міністерства оборони України є головним органом з впровадження державної політики у сфері охорони навколишнього природного середовища у Міністерстві оборони України та Збройних Силах України і відповідає за розробку і впровадження екологічної політики Міністерства оборони України та Збройних Сил України. Структурний підрозділ з питань екологічної безпеки Міністерства оборони України координує діяльність органів військового управління Збройних Сил України з питань екологічної безпеки.

Структурний підрозділ з питань екологічної безпеки Збройних Сил України організовує та контролює виконання заходів забезпечення екологічної безпеки у видах Збройних Сил України (додаток 1 до Стратегії).

2.4.6. Міжнародне співробітництво Міністерства оборони України та Збройних Сил України в галузі екологічної безпеки – це цілеспрямована діяльність Міністерства оборони України, Генерального штабу Збройних Сил України, видів Збройних Сил України, військових наукових закладів, установ та організацій щодо встановлення і розвитку зв'язків із структурами екологічної безпеки іноземних держав та міжнародних організацій згідно з законодавством України та нормами міжнародного права. Головними напрямками міжнародного співробітництва Міністерства оборони України та Збройних Сил України в галузі екологічної безпеки є:

- розвиток відносин з НАТО та ЄС у контексті європейської та євроатлантичної інтеграції;
- співробітництво з країнами СНД;
- розвиток двосторонніх відносин у рамках співдружності з Організацією за демократію та економічний розвиток – ГУАМ та з іншими країнами світу.

3. Основні шляхи та напрями вирішення питань забезпечення екологічної безпеки

3.2. Екологічна політика

3.2.1. Діяльність Міністерства оборони України та Збройних Сил України з екологічних питань ґрунтується на засадах державної політики у галузі охорони навколишнього природного середовища, міжнародного екологічного законодавства та на вимогах до системи екологічного управління. Основною метою екологічної політики у сфері військової діяльності є:

- захист навколишнього природного середовища та створення належних умов для здійснення основного завдання Збройних Сил України – захисту незалежності, територіальної цілісності та недоторканності України;
- послідовне покращення стану навколишнього природного середовища на об'єктах Збройних Сил України та попередження забруднень;
- посилення відповідальності посадових осіб усіх рівнів за порушення вимог екологічного законодавства України та інших вимог, які відносяться до екологічних аспектів військової діяльності.

3.3. Планування діяльності, впровадження та функціонування

3.3.4. Для удосконалення правових засад забезпечення екологічної безпеки у Збройних Силах України Міністерство оборони України планує таку законотворючу діяльність:

- участь у розробці законодавчих актів стосовно ідентифікації потенційно-небезпечних об'єктів;
- участь у розробці змін до законодавства України про поводження з відходами з урахуванням специфіки військової діяльності;
- участь у розробці положення про екологічну паспортизацію військових об'єктів;
- участь у розробці інструкції з порядку організації та проведення природовідновлювальних робіт на військових об'єктах;

- участь у розробці нормативів залишкового вмісту шкідливих речовин у навколишньому природному середовищі після проведення природовідновлювальних робіт;
- участь у розробці методик оцінки ризику та зменшення навантаження на навколишнє середовище під час здійснення військової діяльності.

3.3.7. З метою запобігання виникненню техногенних аварій і екологічно небезпечних ситуацій створюється система екологічного управління для типових військових об'єктів, яка ґрунтується на положеннях державного стандарту ДСТУ ISO 14001 – 2006.

У кожній військовій частині, на підприємстві або в установі Міністерства оборони України розробляється план заходів щодо охорони природи і раціонального використання природних ресурсів на рік, в якому передбачаються заходи з поліпшення стану навколишнього природного середовища, попередження техногенних аварій та порушень природоохоронного законодавства України.

Виконання заходів плану підлягають ретельному аналізу з боку керівництва наприкінці року з метою впровадження коригувальних дій. Заходи, які не було здійснено у поточному році, підлягають виконанню в наступному. До порушників екологічного законодавства вживаються відповідні адміністративні та дисциплінарні заходи, а за наявності ознак злочину або злочинних дій порушується кримінальна справа.

3.3.9. Удосконалення системи екологічного управління в Міністерстві оборони України здійснюється у співпраці з центральними органами влади, які формують екологічну політику країни, впроваджують її та контролюють забезпечення екологічної безпеки: відповідними комітетами Верховної Ради України, Кабінетом Міністрів України, Радою національної безпеки та оборони України, Міністерством охорони навколишнього природного середовища України, Міністерством України з питань надзвичайних ситуацій та у справах захисту населення від наслідків Чорнобильської катастрофи, Міністерством охорони

здоров'я України, Міністерством економіки України, Міністерством фінансів України, Державним комітетом ядерного регулювання України тощо.

Така співпраця полягає у врахуванні та узгодженні пропозицій стосовно удосконалення екологічного управління в Міністерстві оборони України та Збройних Силах України, скоординованого планування та фінансування заходів забезпечення екологічної безпеки у військовій сфері, а також у впровадженні спільних екологічних проектів, розробці проектів необхідних законодавчих актів, нормативів, методик.

3.4. Контроль і коригувальні дії, аналіз з боку керівництва, постійне та поступове вдосконалення системи екологічного управління.

3.4.1. Контроль і коригувальні дії є ключовими видами діяльності в межах системи екологічного управління, які гарантують, що проведені заходи забезпечення екологічної безпеки на об'єктах Збройних Сил України відповідають вимогам екологічного законодавства та меті екологічної політики Міністерства оборони України та Збройних Сил України.

З цією метою у Збройних Силах України організуються та здійснюються контрольні (інспекційні) перевірки військових частин та установ з питань дотримання ними природоохоронного законодавства, а також оцінюється ефективність системи екологічного управління.

3.4.2. **Перевірки здійснюються відповідно** до інструкції про порядок перевірки (інспектування) та оцінки стану екологічної безпеки у Збройних Силах України, затвердженої наказом Міністра оборони України від 9 вересня 1999 року № 279, та, відповідно до затверджених керівництвом Міністерства оборони України та ЗСУ узгодженими планами.

На підставі даних, отриманих в результаті перевірок (інспекцій), керівництвом Міністерства оборони України та Збройних Сил України приймаються управлінські рішення стосовно необхідності застосування коригувальних дій та надаються розпорядження щодо їх виконання. Прийняттю зазначених рішень сприяє впровадження системи відомчого екологічного моніторингу.

Відповідно до додатка 1 структурний підрозділ з питань екологічної безпеки Міністерства оборони України:

- забезпечує додержання вимог законодавства щодо екологічної безпеки у Збройних Силах України;
- бере участь у розробці проектів законів України та інших нормативно-правових актів з питань, що стосуються охорони навколишнього природного середовища у Збройних Силах України;
- розробляє проекти директив та наказів Міністра оборони України, розпоряджень заступника Міністра оборони України (відповідно до розподілу функціональних повноважень), що стосуються охорони навколишнього природного середовища у Збройних Силах України та установах, що належать до сфери управління Міністерства оборони України;
- координує роботу з наукового обґрунтування заходів забезпечення екологічної безпеки Збройних Сил України;
- готує пропозиції до бюджетного запиту Міністерства оборони України у сфері забезпечення екологічної безпеки та ліквідації наслідків військової діяльності, в частині, що стосується Міністерства оборони України;
- через Управління прес-служби Міністерства оборони України здійснює інформування громадськості щодо екологічного стану військових об'єктів та установ, що належать до сфери управління Міністерства оборони України;
- здійснює заходи щодо міжнародного співробітництва з питань забезпечення екологічної безпеки військової діяльності та бере участь у міжнародних проектах;
- формує та вдосконалює базу даних найбільш небезпечних військових об'єктів;
- координує діяльність органів військового управління Збройних Сил України та установ, що належать до сфери управління Міністерства оборони України, щодо забезпечення екологічної безпеки військової діяльності;

- здійснює заходи щодо проведення внутрішнього екологічного аудиту на військових об'єктах та надає допомогу замовникам добровільного екологічного аудиту на військових об'єктах;
- готує пропозиції щодо необхідності проведення природоохоронних та природовідновлювальних заходів на військових об'єктах;
- здійснює нагляд за дотриманням норм екологічного законодавства в частинах та установах Збройних Сил України;
- визначає напрями природоохоронного навчання особового складу Збройних Сил України в системі військової освіти;
- організовує заходи щодо підвищення кваліфікації посадових осіб служби екологічної безпеки Збройних Сил України.

Структурний підрозділ з питань екологічної безпеки Генерального штабу Збройних Сил України:

- організовує здійснення Збройними Силами України заходів щодо забезпечення екологічної безпеки;
- контролює дотримання у військових частинах та установах вимог природоохоронного законодавства України, наказів і директив МОУ та начальника ГШ – Головнокомандувача ЗСУ з питань забезпечення екологічної безпеки військової діяльності, у тому числі під час проведення міжнародних навчань за участю підрозділів Збройних Сил іноземних держав;
- бере участь в організації заходів з ліквідації наслідків техногенних аварій та надзвичайних екологічних ситуацій, що мали місце на об'єктах Збройних Сил України;
- узагальнює інформацію про стан екологічної безпеки об'єктів Збройних Сил України та надає її до Міністерства оборони України;
- готує доповіді начальнику ГШ – Головнокомандувачу Збройних Сил України про стан екологічної безпеки Збройних Сил України;
- бере участь в організації та виконанні заходів з ліквідації наслідків військової діяльності в рамках Державної програми розвитку Збройних Сил України на 2006 – 2011 роки;

- узагальнює інформацію щодо виконання заходів із ліквідації наслідків військової діяльності у Збройних Силах України та надає до Міністерства оборони України відомості про фінансові потреби військ (сил) стосовно забезпечення екологічної безпеки;
- організовує проведення екологічного моніторингу у місцях дислокації і розташування військових об'єктів;
- організовує природоохоронне навчання особового складу Збройних Сил України в системі бойової підготовки військ (сил).

ПИТАННЯ ДЛЯ САМОКОНТРОЛЮ

1. Складові оцінки екологічного стану військових частин
2. Терміни проведення перевірок екологічного стану військових частин
3. Порядок індивідуальної оцінки військовослужбовців за виконання заходів екологічної безпеки
4. Порядок оцінки військової частини за стан екологічної безпеки
5. Порядок документального відображення перевірки екологічного стану військових частин
6. Система оцінок екологічного стану військових частин

6.6. Організація планування екологічної підготовки у військовій частині

6.6.1. Планування екологічної підготовки особового складу, офіцерів і прапорщиків. Вимоги наказу МОУ № 65 від 12.03.1996 року [7, 19]

Головною метою пропаганди природоохоронних заходів у військах є проведення широкої роз'яснювальної роботи у військових колективах (серед військовослужбовців, працівників ЗСУ та членів їх сімей) щодо дбайливого ставлення до природного середовища, а також проведення занять з військовос-

лужбовцями усіх категорій з питань екологічного забезпечення в системі бойової підготовки військ [6, с. 157].

Для занять з військовослужбовцями військової частини з екологічної підготовки існує програма дисципліни **«Основи екологічної безпеки військ»**.

Любити і берегти природу є обов'язком громадян України, в тому числі і військовослужбовців Збройних Сил України. Участь у природоохоронній діяльності сприяє вихованню у особового складу Збройних сил України почуття дбайливого господаря, особистої відповідальності за долю рідної природи незалежної держави, розуміння своєї особистої участі в справі збереження та примноження її багатств.

Дисципліна «Основи екологічної безпеки військ» **має на меті**: навчити особовий склад військових частин, закладів, установ та організацій Міністерства оборони України теоретичним основам військової екології, охорони природи і раціонального природокористування, організації та здійснення практичних заходів екологічного забезпечення.

Начальники служб РХБ захисту – НСЕБ та позаштатні інспектори з екологічної безпеки повинні розробляти річні плани, в яких окремим пунктом стоїть питання навчання і виховання особового складу з екологічної безпеки (передбачає вивчення дисципліни «Основи екологічної безпеки військ» особовим складом, проведення інструкторсько-методичних занять з офіцерами і прапорщиками щодо попередження забруднення території військових частин, навчальних зборів операторів котельних, поширення наочної природоохоронної агітації, проведення роз'яснювальної виховної роботи з формування у військовослужбовців та членів їх сімей дбайливого ставлення до природи).

З метою підвищення рівня екологічної свідомості військовослужбовці всіх рангів та цивільний персонал повинні отримати базову підготовку в галузі охорони навколишнього природного середовища. Крім цього, службовці, котрі обіймають певні посади, потребують спеціальної підготовки, необхідної для успішного виконання ними своїх обов'язків.

Мета підготовки – усвідомлення впливу військової діяльності на навколишнє природне середовище, а також набуття знань щодо того, як можна зробити цей вплив мінімальним та запобігти йому.

Зміст навчання:

- причини екологічних проблем та принципи застосування заходів щодо їх усунення;
- політика Збройних Сил України в галузі охорони навколишнього природного середовища;
- локальні цілі щодо покращення стану навколишнього природного середовища;
- локальні екологічні норми, сортування побутових відходів тощо;
- вплив військової частини на навколишнє природне середовище;
- вплив власної діяльності на навколишнє природне середовище.

Завдання дисципліни [6, с. 158]:

1. Формувати у особового складу уміння оцінювати екологічний стан військової частини та вживати заходів щодо його покращання.
2. Виховувати у особового складу почуття високої відповідальності за охорону природи та раціональне природокористування під час здійснення повсякденної діяльності.
3. Навчати творчому ставленню до виконання своїх функціональних обов'язків щодо охорони навколишнього природного середовища та раціонального використання природних ресурсів.

У результаті вивчення дисципліни особовий склад повинен:

- знати основи військової екології та заходи екологічного забезпечення і порядок їх здійснення під час повсякденної діяльності;
- уміти організовувати та здійснювати заходи екологічного забезпечення у військовій частині під час виконання своїх обов'язків;
- бути ознайомленим з екологічними наслідками ведення сучасних війн та військових конфліктів.

Під час вивчення дисципліни особовий склад повинен засвоїти:

- порядок організації та здійснення заходів екологічного забезпечення у військах;
- нормативно-правові основи охорони навколишнього середовища;
- обов'язки посадових осіб військової частини з виконання вимог екологічної безпеки.

Зміст дисципліни «Основи екологічної безпеки військ» визначено вимогами «Положення про організацію екологічного забезпечення Збройних Сил України», введеного в дію наказом Міністра оборони України 1995 р. № 171, а також відповідно до наказу МОУ 1996 р. № 65.

Предметом дисципліни є теорія і практика організації та здійснення екологічного забезпечення військ [6, с. 159].

Вивчення дисципліни базується на знанні тих, хто навчається, природоохоронного законодавства України, наказів і директив Міністра оборони України з урахуванням екологічного стану території держави, досвіду локальних війн і військових конфліктів, а також стану навколишнього природного середовища своєї військової частини.

Дисципліна передбачає підготовку особового складу військових частин з питань організації виконання заходів екологічного забезпечення у Збройних Силах України.

У процесі вивчення дисципліни ті, хто навчається, повинні приділяти особливу увагу основним положенням військової екології, засвоєнню вимог керівних документів з питань охорони природи та змісту функціональних обов'язків щодо охорони навколишнього природного середовища та раціонального використання природних ресурсів у ЗСУ.

Основними видами навчальних занять є лекції та самостійні заняття.

На лекціях розглядаються основні питання дисципліни, обґрунтовуються положення керівних документів щодо охорони природи у ЗСУ та державі у цілому, зміст і порядок роботи посадових осіб військової частини щодо організації та здійснення заходів екологічного забезпечення [6, с. 159].

На самостійних заняттях під контролем керівника занять особовим складом вивчаються чинні нормативно-правові документи з організації екологічного забезпечення Збройних Сил України.

Контроль засвоєння матеріалу дисципліни здійснюється оцінкою поточної успішності на заняттях.

Для проведення занять з питань екологічної підготовки є **ТАКІ ТЕМИ:**

1. Основні поняття екології. Охорона повітряного басейну, лекція – 1 год.
2. Охорона річок і водоймищ, лекція – 1 год.
3. Охорона земель, рослинного і тваринного світу, лекція – 1 год.
4. Вимоги законодавчих актів, наказів і директив МОУ щодо охорони природного середовища, лекція – 1 год. (+ 2 години на самостійне заняття для військовослужбовців за контрактом).

Під час підготовки та проведення занять із зазначених тем доцільно зосередити увагу на наступних питаннях [6, с. 160]:

Тема № 1

- основні поняття екології;
- забруднення навколишнього природного середовища, як глобальна соціально-екологічна проблема;
- екологічна обстановка в Україні та в районах дислокацій військових частин;
- джерела забруднення атмосферного повітря;
- поняття ГДВ (ГДК) забруднюючих речовин в атмосферу;
- заходи щодо зниження викидів шкідливих речовин в атмосферу;
- вимоги Закону України «Про охорону атмосферного повітря».

Тема № 2

- водні ресурси України, водопостачання регіону і районів дислокації військових частин;
- джерела забруднення водних ресурсів;

- обстановка, що склалася з забрудненням водоймищ у цілому в Україні, регіоні та у військових частинах;
- вплив забруднених вод на людину, рослинний і тваринний світ;
- заходи щодо запобігання забрудненню шкідливими речовинами водоймищ, методи очищення стічних вод;
- вимоги законодавчих актів з питань охорони водних ресурсів.

Тема № 3

- ерозія ґрунтів, заходи щодо їх захисту від забруднення, засмічення, заболочення та прямого знищення родючого шару під час проведення занять, навчань та виконання господарських робіт;
- рекультивация земель (відтворення родючого шару);
- заходи щодо попередження лісових пожеж;
- вимоги законодавчих актів з питань охорони та раціонального використання земель, лісових ресурсів.

Тема № 4

- вимоги наказів та директив Міністра оборони України щодо охорони навколишнього природного середовища та раціонального використання природних ресурсів;
- організація виконання заходів екологічного забезпечення військової частини;
- законодавчі акти про охорону навколишнього природного середовища України;
- дисциплінарна, матеріальна та кримінальна відповідальність за порушення вимог природоохоронного законодавства.

Кількість годин для проведення зазначених тем програми дисципліни «Основи екологічної безпеки військ» складає для **військовослужбовців за контрактом – 6 годин занять на навчальний рік, для військовослужбовців строкової служби – 4 години.**

6.6.2. Вимоги наказу МОУ № 300 від 16.07. 1997 року стосовно обов'язків посадових осіб військової частини з питань організації екологічної безпеки
[7, 15]

Охорона навколишнього природного середовища, раціональне використання природних ресурсів, забезпечення екологічної безпеки людини – невід'ємна умова економічного та соціального розвитку України і є всенародною справою, оскільки вона неможлива без участі широких верств громадськості, в тому числі і армійської.

Командири (начальники) об'єднань, з'єднань, військових частин, військово-навчальних закладів (ВНП), установ і організацій Міністерства оборони України несуть відповідальність за своєчасне виконання природоохоронних заходів та суворе дотримання вимог щодо забезпечення екологічної безпеки у підпорядкованих військових частинах.

Посадові особи військової частини повинні суворо виконувати вимоги природоохоронного законодавства України, норми і правила охорони природного середовища, раціонального використання природних ресурсів та вимагати цього від підлеглих.

Відповідно до Конституції України всі громадяни (в тому числі і військовослужбовці) зобов'язані берегти природу і охороняти її багатства, а посадові особи (командири і начальники усіх рангів), в межах своїх повноважень, зобов'язані додержуватись вимог природоохоронного законодавства, норм та правил природокористування в місцях дислокації військових частин та вимагати цього від своїх підлеглих [6, с. 66].

Усі посадові особи Збройних Сил України, вирішуючи питання підвищення бойової готовності військ, зобов'язані вживати заходи щодо запобігання негативному впливу військ на навколишнє природне середовище в місцях їх дислокації [5].

Обов'язки посадових осіб військової частини з охорони навколишнього природного середовища визначаються і здійснюються залежно від конкретної

екологічної обстановки, що склалася. Діяльність, спрямована на охорону навколишнього природного середовища, має бути невід'ємною складовою повсякденної діяльності кожної військової частини.

У межах гарнізону начальник служби РХБ захисту – начальник служби екологічної безпеки гарнізону із питань охорони навколишнього природного середовища надає допомогу в рамках своєї компетенції іншим військовим частинам та координує деякі загальні заходи, спільне користування природоохоронними об'єктами.

Практична сторона діяльності в галузі охорони навколишнього природного середовища включає, наприклад, інспектування, звіти та різні види документації. Обсяг робочих завдань, зазвичай, різниться від однієї військової частини до іншої залежно від їх розміру та видів діяльності, а також від того, у якому обсязі певна частина отримує допомогу та як розподіляються обов'язки в межах, наприклад, гарнізону.

Зазначений наказ визначає такі обов'язки для посадових осіб військових частин [6, 15]:

Командир військової частини [6, с. 66 – 67]:

– несе відповідальність за екологічну обстановку на території військової частини, за стан, утримання і експлуатацію природоохоронних споруд, за запобігання негативному впливу військ на навколишнє природне середовище під час здійснення заходів бойової підготовки та повсякденної діяльності;

– здійснює загальне керівництво проведенням заходів щодо виконання вимог природоохоронного законодавства, наказів та директив МОУ з питань охорони природи і раціонального використання природних ресурсів;

– відповідає за організацію виховання особового складу в напрямку бережливого відношення до збереження природи і організовує екологічну підготовку особового складу;

– проводить аналіз стану природоохоронних заходів і ставить завдання щодо усунення існуючих недоліків та покращання екологічної обстановки в районі дислокації військової частини.

Начальник штабу військової частини [6, с. 67]:

- організовує доведення до посадових осіб керівних документів із питань охорони природи і раціонального використання її ресурсів;
- здійснює планування екологічної підготовки особового складу.

Заступник командира військової частини з тилу [6, с. 67]:

- відповідає за стан природоохоронних об'єктів на підпорядкованих ділянках, виконання вимог документів з питань охорони природи і раціонального природокористування;
- здійснює керівництво розробкою річного, перспективного планів охорони природи і раціонального використання природних ресурсів;
- погоджує з органами КЕУ питання будівництва, реконструкції та капітального ремонту природоохоронних об'єктів на підпорядкованих ділянках.

Заступник командира військової частини з озброєння [6, с. 67]:

- відповідає за стан природоохоронних об'єктів на підпорядкованих ділянках та виконання вимог законодавства в автопарках (парках техніки).
- несе відповідальність за запобігання забрудненню навколишнього природного середовища під час експлуатації (ремонту) бойової, автотранспортної та іншої техніки (понад встановлених норм граничнодопустимих викидів (скидів) шкідливих речовин);
- організовує перевірку техніки на діагностичному пункті на токсичність відпрацьованих газів під час її експлуатації, забезпечує обладнання контрольно-технічних пунктів діагностичними приладами;
- організовує контроль технічного стану та ефективності експлуатації джерел забруднення на підпорядкованих ділянках, вносить пропозиції щодо їх ремонту, реконструкції або будівництва природоохоронних споруд;
- забезпечує робочі місця на пунктах ТО, ремонту (технологічних ділянках) інструкціями щодо зменшення, ліквідації викидів (скидів) забруднюючих речовин;
- відповідає за обладнання та надійну роботу пунктів миття техніки з системою очищення та повторного використання води, за підтримання на терито-

рії парку техніки належного порядку, виключення проливу нафтопродуктів під час проведення технічного обслуговування та ремонтних робіт на техніці;

– здійснює контроль за дотриманням особовим складом на території автопарку (парку техніки) норм і правил охорони природи і раціонального використання природних ресурсів (за економним витрачанням водних ресурсів, нафтопродуктів тощо).

Начальник медичної служби частини [6, с. 68]:

– здійснює контроль за проведенням у частині санітарно-гігієнічних заходів, спрямованих на запобігання і ліквідацію забруднення навколишнього природного середовища;

– систематично проводить санітарний нагляд за дотриманням норм та правил охорони природи на території частини, за роботою водопровідно-каналізаційних споруд, котелень, перевірку порядку збирання, вивезення та утилізації господарсько-побутового сміття (відходів);

– організовує відбір проб і лабораторний аналіз повітря, води і ґрунту на вміст забруднюючих шкідливих речовин.

Начальники служб частини (інші) залежно від посади [6, с. 68]:

– відповідають за охорону природи і раціональне використання природних ресурсів у підлеглих підрозділах, за екологічну підготовку і виховання особового складу, за підтримання природоохоронних споруд у належному стані;

– організують утримання бойової, автомобільної та спеціальної техніки в підлеглих підрозділах (на підпорядкованих дільницях) в належному стані, що виключає забруднення навколишнього природного середовища;

– здійснюють контроль за дотриманням природоохоронного законодавства і виконанням вимог керівних документів із охорони природи і раціонального природокористування в підлеглих підрозділах;

– забезпечують робочі місця в підлеглих підрозділах інструкціями щодо скорочення (утилізації) викидів (скидів) забруднюючих речовин в навколишнє природне середовище;

– здійснюють контроль за утриманням у чистоті і порядку робочих місць

із збирання та утилізації відходів та нафтовміщуючих стоків;

– організують підготовку і проведення занять з дисципліни «Основи екологічної безпеки військ» з підлеглим особовим складом.

Відповідальний за охорону навколишнього природного середовища військової частини (позаштатний інспектор) [6, с. 68 – 69]:

– здійснює обстеження і облік джерел забруднення навколишнього природного середовища, контроль за технічним станом і нормальною роботою природоохоронних споруд;

– здійснює контроль за своєчасним виконанням спланованих природоохоронних заходів, за правильним використанням коштів, виділених на природоохоронні заходи, за своєчасним введенням в експлуатацію природоохоронних споруд;

– здійснює контроль за правильною експлуатацією комунальних споруд (каналізаційних очисних споруд, насосних станцій, котельних тощо), за дотриманням граничнодопустимих викидів (скидів) забруднюючих речовин, за своєчасним проведенням лабораторних аналізів цих викидів (скидів);

– здійснює контроль за наявністю дозволів на спецводокористування і граничнодопустимий викид забруднюючих речовин в атмосферу;

– здійснює контроль за раціональним використанням природних ресурсів, за дотриманням встановлених норм і правил водокористування (водовідведення), за додержанням зон санітарної охорони водних джерел, за скидом виробничо-побутових стічних вод;

– здійснює контроль за захистом водоймів, земель, лісів та ґрунтів від забруднення нафтопродуктами, стічними водами, виробничими відходами і сміттям;

– перевіряє створення на території парків ОБТ наочної природоохоронної агітації (наявність екологічних пам'яток у водіїв), наявність та ефективність роботи постів діагностики токсичності відпрацьованих газів автотранспорту.

Також іншими керівними документами (настановами, інструкціями, вказівками) визначено наступні обов'язки для наступних категорій посадових осіб:

Начальник військового полігону відповідає [5]:

- за екологічний та санітарний стан територій та об'єктів полігону;
- за недопущення забруднення навколишнього природного середовища внаслідок бойових навчань на полігоні;
- за обладнання полігону засобами та об'єктами, що запобігають забрудненню повітря, земель, підземних вод, водоймищ та лісів;
- за своєчасні доповіді за підлеглістю про аварійні випадки чи залпові викиди сильнодіючих отруйних речовин на полігоні;
- за проведення рекультивації земель у зв'язку з порушенням ґрунтів під час проведення військових навчань;
- за охорону лісів та рослинного світу від пожеж під час проведення навчань на полігоні, недопущення незаконної порубки лісів;
- за інструктаж особового складу щодо заходів із охорони природи під час проведення навчань на полігоні;
- за своєчасну ліквідацію забруднення територій та об'єктів від пожеж на полігоні;
- за виконання природоохоронних заходів під час застосування на навчаннях сильнодіючих отруйних речовин;
- за радіаційний контроль території полігону;
- за виконання плану заходів щодо оздоровлення екологічного стану на території полігону;
- за економне та раціональне використання природних ресурсів.

Він зобов'язаний:

- надавати пропозиції щодо охорони природи на полігоні для включення їх до плану заходів щодо охорони природи та раціонального використання природних ресурсів;
- керувати природоохоронною діяльністю на полігоні;
- організовувати навчання з підлеглим особовим складом із питань охорони природи та раціонального використання природних ресурсів;

- тримати в належному санітарному та екологічному стані джерела забруднення навколишнього природного середовища;
- організовувати навчання з мінімальними збитками для природи;
- вживати своєчасних заходів щодо відновлення навколишнього природного середовища після навчань на полігоні.

Командир (начальник) підрозділу, командир корабля (катера) та літака (гелікоптера) відповідає:

- за екологічно-гігієнічний стан приміщень та території підрозділу;
- за своєчасне виконання природоохоронних заходів у підрозділі;
- за утримання та зберігання побутового, казарменого, житлового фонду, інших джерел забруднення навколишнього природного середовища відповідно до вимог природоохоронного законодавства;
- за економне і раціональне використання природних ресурсів;
- за виховання у підлеглого особового складу дбайливого ставлення до збереження та примноження природних багатств;
- за вчасне інформування про всі виявлені порушення і забруднення природи за підлеглістю;
- за організацію екологічного навчання та виховання особового складу;
- за організацію експлуатації технічних засобів та бойової техніки із виконанням заходів запобігання забрудненню навколишнього природного середовища.

Він зобов'язаний:

- керувати природоохоронною діяльністю у підрозділі;
- забезпечувати чергові служби, робочі місця, бойові пости та джерела забруднення інструкціями зі зменшення та ліквідації викидів забруднюючих речовин (відходів) у навколишнє природне середовище та схемами прокладки каналізацій і мереж під землею;
- контролювати налагодження джерел забруднення природи із метою недопущення попадання викидів і скидів забруднених речовин у повітря, водоймища та ґрунти;

– контролювати санітарний та екологічний стан утримання джерел забруднення природи, робочих місць, оперативно-службових постів, ділянок, територій і акваторій, пірсів, майданчиків для літаків, ємностей для збирання та утилізації відходів, сміття і нафтопродуктів;

– надавати допомогу в роботі постійно діючим комісіям з охорони навколишнього природного середовища, органам МОНПС;

– організувати навчання із підлеглим особовим складом з питань охорони природи та раціонального використання природних ресурсів;

– вживати заходів щодо недопущення ерозії, заболочення та засолення земель, відведених під землі оборони;

– надавати пропозиції щодо планування заходів із охорони навколишнього природного середовища для включення їх до відповідного плану заходів.

Начальник складу відповідає:

– за виконання заходів щодо запобігання забрудненню навколишнього природного середовища на території складу;

– за екологічний стан складу;

– за справність обладнання складу із метою недопущення забруднення навколишнього природного середовища;

– за наявність та виконання інструкцій щодо зберігання сильнодіючих отруйних і радіоактивних речовин та рідин на складі;

– за облік ПММ, отруйних, шкідливих та радіоактивних речовин, їх складування та утилізацію;

– за приймання відпрацьованих матеріальних засобів та здачу їх на підприємства для переробки;

– за ведення технічних паспортів (формулярів), цистерн та ємностей для ПММ і засобів перекачування ПММ.

Він зобов'язаний:

– знати інструкції із охорони навколишнього природного середовища складу;

- знати інструкції щодо поводження із сильнодіючими отруйними речовинами на складі;
- не допускати забруднення навколишнього природного середовища, стежити за справністю відстійників та інших очисних споруд;
- керувати на складі роботами із недопущення забруднення навколишнього природного середовища;
- керувати видачею, передачею та прийманням на склад (видаванням зі складу) ПММ, сильнодіючих отруйних речовин;
- підтримувати чистоту і порядок на території складу на прилеглих до складу територіях;
- керувати роботами із ліквідації аварійного розлиття ПММ на складі;
- своєчасно проводити технічні огляди та ремонти обладнання на складі із метою запобігання забрудненню навколишнього природного середовища;
- один раз на три місяці проводити гідравлічні випробування гумових шлангів для ПММ тиском 3 кг/см².

Постійно діюча комісія з охорони навколишнього природного середовища (визначається в настановному наказі) зобов'язана:

- проводити щоквартальні огляди джерел забруднення навколишнього природного середовища та складати відповідні акти (щоквартальні звіти) з поданням їх на затвердження командира військової частини;
- контролювати екологічний та технічний стан і експлуатацію джерел забруднення природи, наявність встановлених норм граничнодопустимих чи тимчасово встановлених норм і скидів у повітря, водоймища та в землю;
- контролювати планування заходів зі зменшення забруднення навколишнього природного середовища та їх своєчасне виконання;
- контролювати правильність використання коштів, що виділяються на природоохоронні заходи, своєчасне введення в експлуатацію природоохоронних об'єктів;
- контролювати раціональне використання природних ресурсів, виконання встановлених норм та правил водопостачання (наявність дозволів на спецво-

докористування, дотримання зон санітарної охорони джерел водопостачання, наявність водолічильників, суворий облік використання питної води), правильну експлуатацію споруд водопостачання та каналізації, скид побутових, господарсько-промислових стічних вод, шкідливих та отруйних речовин і рідин, відходів нафтопродуктів;

– здійснювати контроль за використанням (експлуатацією), зберіганням, інвентаризацією, списанням й утилізацією приладів та обладнання з радіоактивними ізотопами, гумових автошин, акумуляторів, металобрухту, сильнодіючих отруйних речовин, у т.ч. міндобрив, гербіцидів та пестицидів, хлорного вапна;

– контролювати будівництво і брати участь у робочих комісіях із прийняття в експлуатацію після ремонтів, реконструкцій або будівництва споруд, різних об'єктів, або що приймаються у користування від інших міністерств;

– контролювати експлуатацію комунальних споруд, виконання норм граничнодопустимих викидів та скидів шкідливих речовин, своєчасне проведення їх ремонтів та лабораторних аналізів; наявність схем прокладки каналізацій, водопроводу, газових та кабельних мереж під землею, наявність інструкцій щодо їх експлуатації, технічного огляду та ремонту;

– здійснювати контроль за охороною земель, водоймищ, лісів від забруднення нафтопродуктами, стічно-побутовими водами, металобрухтом, промисловими відходами та будівельно-побутовим сміттям;

– контролювати проведення рекультивації землі та охорону лісонасаджень, утримання житлового фонду і територій військових частин та їх підрозділів відповідно до санітарних й екологічних норм;

– контролювати виконання посадовими особами природоохоронних законів, правил і норм мисливства та риболовства;

– проводити розслідування аварійного розлиття нафтопродуктів у навколишнє природне середовище та забруднення навколишнього природного середовища, визначати винних посадових осіб у його забрудненні;

– надавати пропозиції до перспективного плану заходів із охорони природи та раціонального використання природних ресурсів військової частини на наступний рік.

У своїй роботі командири (начальники), члени постійно діючої комісії військової частини з охорони навколишнього природного середовища і позаштатні інспектори охорони навколишнього природного середовища військової частини мають керуватися вимогами природоохоронного законодавства України, наказами МОУ, розпорядженнями старших начальників та іншими нормативними документами.

Приклади завдань фахівців у сфері охорони навколишнього природного середовища [5]:

- надавати допомогу командирам у рамках своєї компетенції;
- надавати допомогу командирам під час розробки матеріалів, на основі яких має проводитись внутрішнє інспектування питань забезпечення екологічної безпеки та оцінки екологічного стану;
 - допомагати командирам в здійсненні моніторингу системи управління станом навколишнього природного середовища;
 - готувати матеріали для звітів про стан навколишнього природного середовища;
 - готувати матеріали для річних звітів про діяльність, спрямовану на охорону навколишнього природного середовища;
 - брати участь у підготовці документації у зв'язку з перевіркою діяльності на отримання дозволів;
 - брати участь в отриманні даних, необхідних для висновків про вплив військової діяльності на навколишнє природне середовище;
 - слідкувати за тим, як військова частина дотримується положень природоохоронного законодавства України;
 - інформувати про нові закони та нормативно-правові акти в природоохоронній сфері;
 - брати участь у плануванні масштабних військових навчань;

- допомагати у формулюванні розділів, що стосуються охорони навколишнього природного середовища у різних інструкціях (наприклад, в правилах користування стрільбищами);
- брати участь у складанні та впровадженні планів поводження з відходами;
- брати участь у плануванні та впровадженні окремих проектів у сфері охорони навколишнього природного середовища;
- брати участь у контактній мережі в сфері охорони навколишнього природного середовища в межах ЗСУ та поза ними;
- планувати та проводити навчання особового складу військової частини із питань охорони навколишнього природного середовища;
- сприяти підвищенню рівня інформованості про стан навколишнього природного середовища в межах своєї компетенції.

Аналіз положень керівних документів МОУ з питань охорони навколишнього природного середовища дозволив визначити **основні заходи контролю екологічного стану** для різних категорій посадових осіб військової частини, зокрема, для:

КОМАНДИРА ВІЙСЬКОВОЇ ЧАСТИНИ :

- ознайомлення зі змістом та підпис наказів із питань організації екологічної (радіаційної) безпеки військової частини (1 раз на рік, листопад);
- затвердження плану заходів щодо охорони природи та раціонального використання природних ресурсів військової частини (1 раз на рік, листопад);
- затвердження перспективного плану заходів щодо охорони природи та раціонального використання природних ресурсів військової частини (1 раз на рік, листопад);
- затвердження планів проведення Днів охорони (захисту) навколишнього природного середовища у військовій частині (2 рази на місяць);
- затвердження плану проведення Дня довкілля у військовій частині (1 раз на рік, квітень);

- підпис підсумкової телеграми щодо виконаних заходів під час проведення Дня довкілля у військовій частині (1 раз на рік, квітень);
- ознайомлення з рапортами НС РХБ захисту – НСЕБ щодо виконання вимог екологічної безпеки у військовій частині, постановка завдань щодо усунення вказаних недоліків (1 раз на місяць, остання декада місяця);
- ознайомлення та затвердження актів перевірки стану екологічної безпеки у військовій частині комісією із питань охорони навколишнього природного середовища (щоквартальних звітів), постановка завдань щодо усунення вказаних недоліків – 1 раз на квартал (остання декада останнього місяця кварталу);
- затвердження план-конспектів проведення занять з особовим складом військової частини з дисципліни «Основи екологічної безпеки військ» (відповідно до плану бойової підготовки військової частини);
- підписання договору з АТП на вивезення сміття з території військової частини (1 раз на рік відповідно до терміну дії договору);
- підпис екологічної картки військової частини (1 раз на рік, грудень);
- підпис донесення про стан об'єктів забруднення військової частини (1 раз на рік, грудень);
- проведення аналізу виконання природоохоронних заходів у військовій частині, постановка завдань (2 рази на рік, травень та листопад).

НАЧАЛЬНИКА ШТАБУ ЧАСТИНИ:

- доведення до відповідних посадових осіб військової частини керівних документів із питань охорони природи та раціонального використання природних ресурсів (відповідно до вказівок командира частини);
- контроль відпрацювання проектів наказів із питань організації екологічної (радіаційної) безпеки у військовій частині (1 раз на рік, листопад);
- контроль щодо внесення у частковий план роботи на рік НС РХБ захисту – НС екологічної безпеки заходів щодо контролю стану екологічної безпеки та планування екологічної підготовки особового складу (1 раз на рік, листопад).

ЗАСТУПНИКА КОМАНДИРА ЧАСТИНИ З ОЗБРОЄННЯ:

– ознайомлення зі змістом рапортів НС РХБ захисту – НСЕБ (за відповідною вказівкою), організація усунення вказаних недоліків на підпорядкованих об'єктах (відповідно до строків, визначених командиром частини);

– ознайомлення (за відповідною вказівкою) зі змістом актів перевірки стану екологічної безпеки військової частини комісією з питань охорони навколишнього природного середовища (щоквартальних звітів), організація усунення вказаних недоліків на підпорядкованих природоохоронних об'єктах (відповідно до строків, визначених командиром частини);

– контроль виконання вимог природоохоронного законодавства в парках техніки та на підпорядкованих ділянках (відповідно до особистого плану робіт);

– затвердження інструкцій зі зменшення, ліквідації викидів (скидів) забруднюючих речовин на підпорядкованих природоохоронних об'єктах (не рідше 1 разу на рік).

ЗАСТУПНИКА КОМАНДИРА ЧАСТИНИ З ТИЛУ:

– керівництво розробкою річного та перспективного планів заходів щодо охорони природи та раціонального використання природних ресурсів у військовій частині (1 раз на рік, листопад);

– контроль виконання вимог природоохоронного законодавства на підпорядкованих ділянках (відповідно до особистого плану робіт);

– ознайомлення зі змістом рапортів НС РХБ захисту – НС екологічної безпеки (за відповідною вказівкою), організація усунення вказаних недоліків на підпорядкованих природоохоронних об'єктах (відповідно до строків, визначених командиром частини);

– ознайомлення (за відповідною вказівкою) зі змістом актів перевірки стану екологічної безпеки військової частини комісією з питань охорони навколишнього природного середовища (щоквартальних звітів), організація усунення вказаних недоліків на підпорядкованих природоохоронних об'єктах (відповідно до строків, визначених командиром частини);

– затвердження інструкцій зі зменшення, ліквідації викидів (скидів) за-

бруднюючих речовин на підпорядкованих природоохоронних об'єктах (не рідше 1 разу на рік).

НС РХБ ЗАХИСТУ – НСЕБ ВІЙСЬКОВОЇ ЧАСТИНИ:

- відпрацювання проектів наказів із питань організації екологічної (радіаційної) безпеки військової частини (1 раз на рік, листопад);
- відпрацювання плану заходів щодо охорони природи та раціонального використання природних ресурсів військової частини (1 раз на рік, листопад);
- відпрацювання перспективного плану заходів щодо охорони природи та раціонального використання природних ресурсів військової частини (1 раз на рік, листопад);
- відпрацювання планів проведення Днів охорони (захисту) навколишнього природного середовища військової частини (2 рази на місяць, друга та четверта субота);
- відпрацювання плану проведення Дня довкілля військової частини (1 раз на рік, третя субота квітня);
- складання телеграми щодо виконаних заходів під час проведення Дня довкілля військової частини (1 раз на рік, квітень);
- складання рапортів щодо аналізу виконання вимог екологічної безпеки у військовій частині (1 раз на місяць, станом на 20-те число кожного місяця);
- контроль усунення недоліків, які вказувалися в рапортах та актах перевірки (щоквартальних звітах) стану екологічної безпеки військової частини (відповідно до строків, визначених командиром частини);
- контроль усунення недоліків після проведення перевірок екологічного стану військової частини комісіями вищих штабів (органів державної екологічної інспекції), доповідь командира про хід усунення недоліків – відповідно до визначених в актах (приписах) строків;
- контроль та надання допомоги відповідальним виконавцям під час оформлення дозволів на спеціальне водокористування та викиди забруднюючих речовин в атмосферу – під час оформлення відповідних документів;

– проведення занять з особовим складом військової частини з дисципліни «Основи екологічної безпеки військ» (відповідно до плану бойової підготовки, 4 (6) годин на рік в залежності від категорії, тих, хто навчається, лекції (самостійні заняття);

– внесення у частковий план роботи на рік НС РХБ захисту – НС екологічної безпеки заходів щодо контролю стану екологічної безпеки та планування екологічної підготовки особового складу (1 раз на рік, листопад);

– організація та контроль оформлення договору (продовження терміну дії договору) з АТП на вивезення сміття з території військової частини (1 раз на рік відповідно до терміну дії договору);

– складання екологічної картки військової частини (1 раз на рік, грудень);

– складання донесення з екологічного забезпечення військової частини (про стан об'єктів забруднення) (1 раз на рік, грудень);

– підготовка даних командира військової частини для проведення аналізу виконання природоохоронних заходів у військовій частині (2 рази на рік у травні та листопаді відповідно).

Відповідно до вимог даного наказу (п. 5.9.2) у кожній військовій частині повинно **плануватися і виконуватися наступні заходи** [15]:

– щорічно наказом командира військової частини повинна призначатися комісія із питань охорони навколишнього природного середовища, яка здійснює контроль виконання вимог природоохоронного законодавства і не рідше одного разу на квартал проводить аналіз виконання природоохоронних заходів, визначає заходи щодо усунення виявлених порушень вимог природоохоронного законодавства у військовій частині (щоквартальні звіти);

– проведення інвентаризації усіх можливих (потенційних) джерел забруднення навколишнього природного середовища і оформлення журналу обліку цих джерел із зазначенням виду та кількості викидів, скидів забруднюючих речовин, а також заходи, які проводяться і плануються щодо зниження їх впливу на навколишнє природне середовище;

– розробка річних планів заходів щодо охорони навколишнього природного середовища (природи) і раціонального використання її ресурсів у військовій частині, в яких передбачається проведення заходів з охорони і раціонального використання земель, водних і лісових ресурсів, атмосферного повітря і тваринного світу, своєчасне проведення ремонту та обслуговування обладнання природоохоронних споруд, навчання експлуатаційного персоналу, підтримання санітарного стану території, її озеленення, будівництво та капітальний ремонт природоохоронних об'єктів, виховна і екологічна підготовка особового складу;

– для існуючих природоохоронних й комунальних об'єктів розробляються, погоджуються та оформлюються в місцевих органах охорони навколишнього природного середовища дозволи на спеціальне водокористування (за наявності самостійних водозабірних або очисних споруд) і граничнодопустимі викиди забруднюючих речовин в атмосферне повітря (для котелень);

– розробка і доведення до відома під підпис посадових інструкцій для всіх осіб експлуатаційного персоналу природоохоронних споруд, в яких передбачаються дії у випадку виникнення можливих аварійних ситуацій;

– призначення відповідальних осіб, які повинні здійснювати контроль за роботою пилогазоочисних установок та іншого обладнання.

ПИТАННЯ ДЛЯ САМОКОНТРОЛЮ

1. Предмет дисципліни «Основи екологічної безпеки військ»
2. Види занять із дисципліни «Основи екологічної безпеки військ»
3. Завдання дисципліни «Основи екологічної безпеки військ»
4. Розрахунок годин із дисципліни «Основи екологічної безпеки військ»
5. Тематика дисципліни «Основи екологічної безпеки військ»
6. Обов'язки командира військової частини із питань організації виконання заходів екологічної безпеки
7. Обов'язки начальника штабу військової частини із питань організації виконання заходів екологічної безпеки

8. Обов'язки заступника командира військової частини з озброєння із питань організації виконання заходів екологічної безпеки

9. Обов'язки заступника командира військової частини з тилу із питань організації виконання заходів екологічної безпеки

10. Обов'язки начальників служб військової частини із питань організації виконання заходів екологічної безпеки

11. Обов'язки начальника служби РХБ захисту – начальника служби екологічної безпеки військової частини із питань організації виконання заходів екологічної безпеки

6.7. Відповідальність посадових осіб військової частини за порушення вимог природоохоронного законодавства

Основні положення наказу МОУ № 171 від 4.07.1995 року [7]

Вказаний наказ містить наказову частину та додаток до наказу, який є основним у наказі та містить положення з організації екологічного забезпечення у ЗСУ.

Структура зазначеного положення включає:

I. Загальні положення (матеріал розглянуто в занятті 6/4):

– визначено поняття «екологічне забезпечення ЗСУ»;

– визначено мету екологічного забезпечення ЗСУ.

II. Завдання екологічного забезпечення ЗСУ (матеріал розглянуто в занятті 6/4).

III. Об'єкти екологічного забезпечення [6, с. 47].

Охороні від забруднення, псування, ушкодження, виснаження, руйнування на території України підлягають природні екологічні системи, озоновий шар атмосфери, земля, поверхневі і підземні води, атмосферне повітря, ліси, тваринний і рослинний світ, мікроорганізми, природні ландшафти тощо.

Особливій охороні підлягають: природні заповідники, природні заказники, національні природні парки, пам'ятники природи, рідкісні види тварин, рослини, які знаходяться під загрозою знищення, місця їх мешкання.

IV. Основні принципи організації та діяльності органів екологічної безпеки Збройних Сил України (матеріал розглянуто в занятті 6/1, пит. 2).

V. Управління екології (нині – відділ). Вказано завдання відділу.

VI. Центральна військово-екологічна лабораторія. Вказано завдання та права ЦВЕЛ.

VI. Служба екологічної безпеки виду Збройних Сил України, оперативного командування (нині додатково і регіональних управлінь). Вказано завдання цих служб.

VIII. Служба екологічної безпеки військової частини (вказано завдання служби з питань організації екологічної безпеки, матеріал розглянуто на занятті 6/2).

IX. Першочергові роботи екологічного забезпечення.

X. Терміни і визначення (надано визначення таких понять, як «екологічний захист», «екологічна паспортизація», «екологічний моніторинг», вказану термінологію розглянуто під час проведення занять 6/1 та 6/3).

6.7.2. Штрафні санкції щодо військових частин за порушення вимог природоохоронного законодавства

Навчальний матеріал надано відповідно до існуючих вимог (станом на 1.06.2010 року) Харківської міської виконавчої влади щодо переліку порушень вимог природоохоронного законодавства для суб'єктів ведення господарства та фізичних осіб з вказівкою штрафних санкцій до кожного з них, у тому числі і до командирів військових частин, дислокованих в межах Харківського гарнізону з зазначенням можливих сум матеріального утримання за невиконання вказаних вимог (наведено у табл. 6.1).

Таблиця 6.1 – Розміри відшкодувань підприємствами, установами та організаціями незалежно від форм власності за забруднення довкілля та інші екологічні збитки, які застосовуються інспекцією з контролю за благоустроєм та санітарним станом міста

№ з/п	Види забруднення навколишнього природного середовища	Одиниця виміру	Коефіцієнт до розміру неоподаткованого мінімуму доходів громадян
1	2	3	4
1	Забруднення навколишнього природного середовища (повітря, земель, водоймищ, річок) в межах міста викидами побутового або виробничого характеру, промисловими, фекальними стоками, нафтопродуктами, також самовільне підключення до зливової каналізації, що призводить до забруднення навколишнього природного середовища	1 випадок	20
2	Забруднення території міста шляхом влаштування звалищ побутового та будівельного сміття, харчових, виробничих та промислових відходів на міській або дворовій території	1 кв. м	1,0
3	Забруднення довкілля внаслідок спалювання побутового сміття, листя, макулатури, інших речовин незалежно від їх походження та призначення в недозволенних для цього місцях	1 випадок	15

4	Забруднення території міста шляхом неутримання в належному санітарному стані сміттєзбиральних камер та сміттєпроводів у будинках, несвоєчасне миття та дезінфекція контейнерів і бачків (тари) та майданчиків для збирання харчових відходів	1 випадок	15
5	Забруднення вулиць, автошляхів будівельними, виробничими, інертними матеріалами, іншим вантажем автотранспорту, а також забруднення вулиць брудом, нанесеним колесами автотранспорту	1 кв. м	0,5
6	Забруднення території міста шляхом зливання через каналізаційні колодязі та зливоприймальні пристрої вуличних мереж фекальних, зливових стоків або відходів виробництва	1 випадок	20
7	Забруднення території міста шляхом миття автомобілів, тракторів, мотоциклів в межах об'єктів благоустрою: шляхів, скверів, парків, зелених насаджень, водоймищ, в інших місцях загального користування	1 випадок	10
8	Використання не за призначенням, пошкодження об'єктів загальноміського благоустрою: газонів, квітників, а також парків і скверів	1 кв. м	1
9	Забруднення сміттям, брудом пляжних зон, інших місць загального відпочинку, розташованих в гідропарку, на декоративних водоймах, набережних, гідротехнічних, спортивних комплексах та інше	1 випадок	10

10	Забруднення території міста внаслідок несвоєчасного вивезення побутового, вуличного сміття до 15 години поточного дня	1 випадок	10
11	Забруднення території міста внаслідок несвоєчасного (протягом 2 тижнів) вивезення будівельних матеріалів та відходів після знесення будинків	1 об'єкт	18
12	Забруднення території міста внаслідок не скосування трави вище 10 см, а також наявності забур'яненості	1 кв. м	0,4

Розрахунок розмірів відшкодувань здійснюється за формулою:

$$A = B \cdot C, \quad (6.1)$$

де A – розмір відшкодувань за конкретний вид забруднення;
 B – розмір неоподаткованого мінімуму доходів громадян;
 C – коефіцієнт, що застосовується до даного виду порушення.

До екологічних проступків відносять [5]:

- невиконання планів та заходів із охорони навколишнього природного середовища і раціонального використання природних ресурсів;
- порушення нормативів якості природної середовища;
- порушення вимог природоохоронного законодавства під час виконання службових обов'язків.

До екологічних правопорушень відносять [5]:

- невиконання стандартів і інших нормативів якості навколишнього природного середовища;
- порушення екологічних вимог під час будівництва, реконструкції, введення в експлуатацію військових об'єктів;

- забруднення навколишнього природного середовища, яке несе вплив на здоров'я людей, тваринний і рослинний світ, майно людей;
- пошкодження, знищення природних об'єктів, пам'ятників культури, руйнування заповідних комплексів і екосистем;
- невиконання приписів органів, що здійснюють екологічний контроль;
- порушення екологічних вимог із знезараження, утилізації та складування відходів, в тому числі і побутових;
- невиконання екологічних вимог під час використання радіоактивних матеріалів, хімічних речовин;
- перевищення встановлених ГДР радіаційного впливу;
- перевищення рівня магнітних та електричних полів;
- перевищення рівнів біологічного впливу на навколишнє середовище;
- несвоєчасне, або неправдиве інформування про стан навколишнього природного середовища, радіаційний фон, відмова про надання інформації.

До екологічних злочинів відносять [5]:

- порушення діючих вимог в галузі охорони навколишнього природного середовища і природокористування;
- знищення, або псування основних природних компонентів;
- злочини, що посягають на суспільні відносини в галузі охорони флори та фауни.

Для військових частин розмір стягнень встановлюється відповідно до діючого законодавства і визначається судами відповідно до характеру і виду порушень, ступеня вини порушників та розміру втрат.

Штрафи накладаються державними органами в галузі охорони навколишнього природного середовища, органами санітарно-епідеміологічного нагляду, іншими органами відповідно до їх компетентності. Накладення штрафу не звільнює винних від обов'язку відновити збиток.

ПИТАННЯ ДЛЯ САМОКОНТРОЛЮ

1. Загальна структура наказу МОУ № 171 – 1995 року
2. Зміст положення з організації екологічного забезпечення
3. Порядок розрахунку штрафних санкцій за порушення вимог природоохоронного законодавства
4. Загальний зміст наказової частини наказу МОУ № 171 – 1995 року

6.8. Методика проведення перевірки виконання заходів екологічної безпеки у військовій частині

6.8.1. Мета та об'єкти перевірки

Перевірка екологічного стану військової частини здійснюється органами служби екологічної безпеки Збройних Сил України відповідно до вимог чинного законодавства України з природоохоронних питань та вимог наказів (директив) Міністра оборони України щодо організації виконання екологічної безпеки військ (сил) і **містить** [7, 19]:

- перевірку наявності керівних та плануючих документів із питань екологічної безпеки;
- огляд території та джерел викидів (скидів) забруднюючих речовин;
- документальне відображення результатів перевірки із обов'язковим визначенням оцінки екологічного стану військової частини;
- перевірку знань особового складу військової частини з дисципліни «Основи екологічної безпеки військ» (тільки під час інспектування).

Під час підготовки до перевірки військової частини особа, яка проводить інспектування, зобов'язана, в першу чергу, ознайомитися з матеріалами (актами) попередніх перевірок щодо виконання заходів екологічної безпеки.

Метою перевірки є [6, с. 197]:

– визначити як у військових частинах дотримуються вимоги природоохоронного законодавства, виконуються накази і директиви Міністра оборони і начальника Генерального штабу Збройних Сил України, командуючого військами ОК (ТРУП) з питань екологічної безпеки, наявність джерел забруднення природного середовища, стан, утримання і якість функціонування природоохоронних споруд (установок). В результаті проходить оцінювання стану екологічної безпеки військової частини;

– довести підсумки перевірки до командира військової частини і його безпосереднього начальника актом (або приписом), визначити заходи і терміни усунення недоліків з питань екологічної безпеки, контроль за усуненням вказаних недоліків.

Об'єктами перевірки з питань екологічної безпеки у типовій військовій частині (омбр, тбр) є:

1. Управління (штаб) військової частини – документальна перевірка, порядок усунення раніше виявлених недоліків.
2. Парк озброєння і техніки.
3. Склад ПММ.
4. Котельня.
5. Територія, яку закріплено за військовою частиною (відповідно до Державного акту).

Залежно від специфіки військової частини до об'єктів перевірки можуть бути віднесено склад ДІВ, насосні станції, очисні споруди та ін.

6.8.2. Основні питання перевірки об'єктів військової частини

[частково 6, с. 197 – 199]

1. Управління (штаб) військової частини

Наявність:

- наказів Міністра оборони, командувача військами ОК (регіональних

управліннь) з питань екологічної безпеки (№ 171 – 1995 р. № 65 – 1996 р., № 279 – 1999 р., № 681 – 2007 р.);

– наказів командира військової частини із питань екологічної безпеки, в тому числі про призначення інспектора екологічної безпеки (там, де немає штатного еколога) і його обов'язках, комісії з перевірки знань особовим складом вимог безпеки під час роботи з радіоактивними речовинами (РР) та джерелами іонізуючого випромінювання (ДІВ), відповідального за прийом, облік, зберігання і інвентаризацію ДІВ, за закріплення приладів дозиметричного контролю, про допуск особового складу до робіт з ДІВ та інші;

– часткового плану начальника служби РХБ захисту – начальника служби екологічної безпеки на рік;

– дозволів на спеціальне водокористування, викид котельними забруднюючих речовин; екологічного паспорта на об'єкти забруднення військової частини, а також паспортів на ДІВ (за наявності складу ДІВ);

– інструкції у кімнаті чергового частини щодо ведення радіаційно-хімічного спостереження, таблиці з сигналами спостереження;

– справного приладу РХБ спостереження (ДП-64) у кімнаті чергового військової частини;

– укомплектованої скрині з організації РХБ спостереження у кімнаті чергового військової частини;

– журналів радіаційного контролю, карток обліку доз опромінення у особового складу, журналу зарядки дозиметрів ИД-1 (наведено у додатку 24);

– організації навчання особового складу з дисципліни «Основи екологічної безпеки військ» (відповідно до вимог наказу МОУ 1996 р. № 65), звітний матеріал щодо проведених занять;

– наявності у НС РХБ захисту – НС екологічної безпеки решта відповідної плануючої, статистичної та звітної документації із питань екологічної безпеки відповідно до встановленого переліку (заняття 6/2);

– виконання в установлені терміни вимог розпоряджень (постанов, приписів) органів екологічної безпеки щодо усунення недоліків, виявлених раніше.

2. Парк озброєння і техніки:

- обладнання пункту чистки і миття техніки системою зворотного (повторного) використання води;
- пункт заправки ПММ – справність заправних колонок; відсутність підтікань; наявність твердого покриття, лотків і нафтовловлювачів у місцях зливу і наливання нафтопродуктів; наявність та справність засобів пожежогасіння; наявність зливової каналізації на території пункту заправки;
- ПТОР – порядок зберігання відпрацьованих АКБ; порядок зберігання кислот та лугів; наявність відповідних інструкцій на робочих місцях в цехах ПТОР; наявність засобів нейтралізації кислот; питання пожежної безпеки;
- бокси техніки – питання пожежної безпеки; порядок зберігання ганчір'я (чистого та промасленого); відсутність підтікань в місцях стоянки техніки; наявність у водіїв підрозділу екологічних пам'яток водіям (зразки представлено у додатках 22, 23);
- утримання території парку.

3. Склад ПММ:

- наявність твердого покриття, лотків і нафтовловлювачів у місцях зливу і наливання нафтопродуктів на території складу; наявність та справність засобів пожежогасіння і пожежних водоймищ;
- наявність актів перевірки зберігання відпрацьованих нафтопродуктів і очистки стічних вод, які містять нафтопродукти; порядок зберігання відпрацьованих нафтопродуктів та їх своєчасне здавання на бази для утилізації; наявність зливової каналізації на території складу;
- утримання території складу.

4. Котельні:

- наявність посадової і експлуатаційної документації, їх затвердження у встановлені строки;
- наявність дозволу на викид забруднюючих речовин в атмосферу;
- наявність пило- та газоочисних установок типу «Циклон», їх функціонування, порядок обслуговування, своєчасність видалення з них продуктів ди-

мових газів, своєчасність проведення ремонту установок;

– утримання території котельних всередині і навколо них.

5. Територія, яку закріплено за військовою частиною відповідно до Державного акту:

– утримання території військових містечок, в тому числі і відповідно до наказу начальника гарнізону (прилегла територія); стан оглядових колодязів;

– наявність обладнаного сміттєзбірника, своєчасність вивезення сміття, наявність договору на вивезення сміття.

ПИТАННЯ ДЛЯ САМОКОНТРОЛЮ

1. Мета проведення перевірки екологічного стану військових частин
2. Об'єкти перевірки екологічного стану військових частин
3. Питання документальної перевірки
4. Питання перевірки парку ОВТ
5. Питання перевірки котельні
6. Питання перевірки території військової частини

ПИТАННЯ ДЛЯ САМОКОНТРОЛЮ ЗА ТЕМОЮ № 6

1. Екологічна війна, способи ведення
2. Закономірності екологічних наслідків локальних війн
3. Екологічна зброя, види
4. Надати визначення поняття «надзвичайна екологічна ситуація»
5. Завдання служби екологічної безпеки військової частини
6. Надати визначення поняття «катастрофа»
7. Надати визначення поняття «промислова аварія»
8. Надати визначення поняття «стихійне лихо»
9. Надати визначення понять «епідемія, епізоотія, епіфітотія»
10. Назвати види надзвичайних ситуацій

11. Охарактеризувати категорії надзвичайних ситуацій
12. Надати визначення поняття «екологічна експертиза»
13. Назвати основний керівний документ щодо проведення екологічної експертизи, коли його введено в дію.
14. Що є об'єктом екологічної експертизи.
15. Форми екологічної експертизи, яка з них головна.
16. Загальний порядок проведення екологічної експертизи
17. Строки проведення екологічної експертизи органами виконавчої влади
18. Строки проведення екологічної експертизи за доопрацьованими матеріалами
19. Строк дії позитивного висновку екологічної експертизи
20. Надати визначення поняття «екологічне забезпечення військ»
21. Мета екологічного забезпечення військ
22. Завдання екологічного забезпечення військ
23. Структура наказу МОУ № 279 – 1999 року
24. Періодичність перевірки та інспектування військових частин з оцінки екологічного стану
25. Складові оцінки військовослужбовця за екологічні питання
26. Порядок оцінки військової частини за стан екологічної безпеки
27. Яка система оцінок військової частини за екологічний стан
28. Види проведення занять з дисципліни «ОЕБВ»
29. Розрахунок годин щодо проведення занять з дисципліни «ОЕБВ»
30. Предмет дисципліни «ОЕБВ»
31. Структура наказу МОУ № 171 – 1995 року
32. Перерахувати розділи наказу МОУ № 171 – 1995 року, який з них головний?
33. Чим важливий наказ МОУ № 65 – 1996 року?
34. Формула розрахунку штрафних санкцій на військові частини за порушення вимог природоохоронного законодавства

35. В якому наказі МОУ визначено обов'язки посадових осіб військової частини з питань організації екологічного забезпечення?
36. Основні відомості щодо відпрацювання плану проведення Дня охорони НПС
37. Основні відомості щодо відпрацювання плану проведення Дня довілля
38. Основні відомості щодо відпрацювання плану заходів щодо охорони природи та раціонального використання природних ресурсів
39. Основні відомості щодо відпрацювання перспективного плану заходів щодо охорони природи та раціонального використання природних ресурсів
40. Основні відомості щодо відпрацювання екологічної картки
41. Основні відомості щодо відпрацювання донесення з екологічного забезпечення (про стан об'єктів забруднення)
42. Основні відомості щодо відпрацювання рапорту НС РХБ захисту – начальника служби екологічної безпеки командирів частини про стан екологічної безпеки у військовій частині за минулий місяць
43. Основні відомості щодо відпрацювання акту перевірки комісією військової частини виконання питань охорони НПС за квартал
44. Структура доповіді в рапорті НС РХБ захисту – начальника служби екологічної безпеки командирів частини про стан екологічної безпеки у військовій частині за минулий місяць
45. Структура акту перевірки комісією військової частини виконання питань охорони НПС у військовій частині за квартал

ТЕСТОВЕ ЗАВДАННЯ ЗА МАТЕРІАЛОМ РОЗДІЛУ III

ВАРІАНТ 1

1. Періодичність проведення у військах Дня довкілля

1. 1 раз на місяць 2. 1 раз на 6 місяців 3. 1 раз на рік
4. 1 раз в квартал

2. Періодичність проведення у військах днів охорони навколишнього природного середовища

1. 1 раз на місяць 2. 2 рази на місяці 3. 1 раз на 2 місяці
4. 1 раз в квартал

3. Періодичність здійснення доповіді НС РХБ захисту – НС екологічної безпеки командирів частини про стан навколишнього природного середовища у військовій частині

1. 1 раз на тиждень 2. 1 раз на місяць 3. 1 раз на 2 місяці
4. 1 раз в 3 місяці

4. Періодичність складання акту перевірки стану навколишнього природного середовища в частині комісією військової частини

1. 1 раз на місяць 2. 1 раз на 2 міс. 3. 1 раз в 3 місяці
4. 1 раз на 4 місяці

5. Періодичність подання донесення про стан екологічної безпеки джерел забруднення військової частини

1. 1 раз на місяць 2. 1 раз в квартал 3. 1 раз в півріччя
4. 1 раз на рік

6. Скільки годин відводиться на дисципліну «Основи екологічної безпеки військ» для військовослужбовців за контрактом?

1. 4 2. 6 3. 8 4. 10 5. 12

7. Скільки годин відводиться на дисципліну «Основи екологічної безпеки військ» для військовослужбовців строкової служби?

1. 4 2. 6 3. 8 4. 10 5. 11

8. Який наказ МОУ регламентує програму вивчення дисципліни «Основи екологічної безпеки військ»?

1. № 65 – 1996 р. 2. № 171 – 1995 р. 3. № 279 – 1999 р.
4. № 300 – 1997 р.

9. Скільки тем рекомендовано для вивчення дисципліни «Основи екологічної безпеки військ»?

1. 2 2. 3 3. 4 4. 5 5. 6

10. Яка система оцінки екологічного стану військової частини?

1. 5 – бальна 2. 4 – бальна 3. 3 – бальна
4. 2 – бальна

11. Періодичність складання екологічної картки військової частини

1. 1 раз на місяць 2. 1 раз в квартал 3. 1 раз в півріччя
4. 1 раз на рік

12. Форми екологічної експертизи

1. державна, відомча, цивільна, громадська
2. судова, державна, громадська, політична
3. державна, відомча, виробнича, громадська

13. Який наказ МОУ регламентує складові (питання) перевірки та оцінки екологічного стану?

1. № 279 – 1999 р.
2. № 65 – 1996 р.
3. № 171 – 1995 р.
4. № 300 – 1997 р.

14. В якому наказі МОУ визначено обов'язки посадових осіб військової частини з питань організації екологічного забезпечення?

1. № 279 – 1999 р.
2. № 65 – 1996 р.
3. № 171 – 1995 р.
4. № 300 – 1997 р.

15. Яка форма екологічної експертизи є обов'язковою для виконання?

1. державна
2. громадська
3. відомча
4. профспілкова
5. судова

16. Хто з вказаних посадових осіб військової частини доводить до особового складу керівні документи МОУ з питань охорони навколишнього природного середовища?

1. Командир частини
2. Начальник штабу частини
3. НС РХБ захисту – НС екологічної безпеки

17. Складові індивідуальної оцінки військовослужбовця за стан екологічної безпеки

1. Особиста дисциплінованість + практичне виконання вимог законодавства
2. Особиста дисциплінованість + знання теоретичних питань
3. Знання теоретичних питань + практичне виконання вимог законодавства

18. Яким методом проводиться перевірка теоретичних знань військовослужбовців з дисципліни «Основи екологічної безпеки військ»?

1. Проведення заліку з дисципліни
2. Проведення іспиту з дисципліни
3. Проведення контрольного заняття з військовослужбовцями з виставленням оцінки

19. Яку загальну оцінку отримає військова частина, якщо вона отримала оцінку «незадовільно» за стан екологічної безпеки?

1. Незадовільно
2. Не вище ніж «задовільно»
3. Не вище ніж «добре»

20. Яку загальну оцінку за знання дисципліни «Основи екологічної безпеки військ» отримає військова частина, якщо управління частини оцінено на «незадовільно»?

1. Не вище ніж «задовільно»
2. Незадовільно
3. Не вище ніж «добре»

21. В якому наказі МОУ визначено завдання служби екологічної безпеки військової частини?

1. № 171 – 1995 р.
2. № 279 – 1999 р.
3. № 300 – 1997 р.

22. Періодичність здійснення перевірок військових частин з оцінки стану екологічної безпеки ОК (регіональним управлінням)

1. Не більше ніж 1 раз на рік
2. Не більше ніж 1 раз на 2 роки

3. Не більше ніж 1 раз на 6 місяців

23. Періодичність здійснення перевірок військових частин з оцінки стану екологічної безпеки службою АК

1. Не більше ніж 1 раз на рік
2. Не більше ніж 1 раз на 2 роки
3. Не більше ніж 1 раз на 6 місяців

24. Який наказ МОУ регламентує порядок перевірки документації з питань екологічної безпеки у військовій частині?

1. № 279 – 1999 р.
2. № 65 – 1996 р.
3. № 300 – 1997 р.

25. Який наказ МОУ регламентує порядок огляду території у військовій частині?

1. № 279 – 1999 р.
2. № 65 – 1996 р.
3. № 171 – 1995 р.

ВАРІАНТ 2

1. Екологічна війна – це _____
2. Екологічна зброя – це _____
3. Способами ведення екологічних війн є _____
4. Закономірними екологічними наслідками локальних війн є _____
5. Загальне керівництво службою екологічної безпеки покладається на _____
6. Структура органів екологічної безпеки визначено наказом МОУ № _____
7. Накреслити схему організації органів екологічної безпеки ЗСУ
8. Промислова аварія – це _____

9. Стихійне лихо – це _____

10. Категорії надзвичайних ситуацій (вірну відповідь підкреслити):

№	Відповідь
1	Об'єктова, місцева, регіональна
2	Об'єктова, місцева, регіональна, глобальна
3	Об'єктова, місцева, регіональна, глобальна, трансгранична

11. Договір на вивезення відходів відпрацьовується (вірну відповідь підкреслити):

№	Відповідь
1	1 раз на півроку
2	1 раз на рік
3	1 раз на 2 роки

12. Дозвіл на спеціальне водокористування дійсний протягом:

№	Відповідь
1	3 років
2	4 років
3	5 років

13. Дозвіл на викид забруднюючих речовин у повітря дійсний протягом (вірну відповідь підкреслити):

№	Відповідь
1	3 років
2	4 років
3	5 років

14. Екологічна експертиза – це _____

15. Метою екологічної експертизи є _____

16. Об'єктом екологічної експертизи є _____

17. Принципами екологічної експертизи є _____

18. Строк дії позитивних висновків екологічної експертизи _____ роки

19. Закон «Про екологічну експертизу» прийнято у (вірну відповідь підкреслити):

№	Відповідь
1	1991 році
2	1993 році
3	1995 році
4	1997 році

20. Екологічне забезпечення – це _____

21. Метою екологічного забезпечення є _____

22. Існує _____ завдань екологічного забезпечення

23. Зміст завдань екологічного забезпечення визначено в наказі МОУ

№ _____

24. Наказ МОУ № 279 підписано у (вірну відповідь підкреслити):

№	Відповідь
1	1997 році
2	1998 році
3	1999 році

25. Інспектування військових частин з оцінки екологічного стану проводиться 1 раз на _____ роки

26. Перевірка екологічного стану військових частин видом ЗС, ОК, АК проводиться не менше ніж 1 раз на _____ роки

27. Питання екологічного навчання та виховання визначено в наказі МОУ № _____

28. Дисципліна екологічного напрямку згідно програми бойової підготовки має назву (вірну відповідь підкреслити):

№	Відповідь
1	Екологічна безпека військ
2	Основи екологічної безпеки військ
3	Основи екологічного забезпечення військ
4	Основи екології

29. Методами проведення занять з дисципліни «ОЕБВ» є (вірну відповідь підкреслити):

№	Відповідь
1	Лекції та групові заняття
2	Лекції та семінари
3	Лекції та самостійні заняття

30. Обов'язки посадових осіб з питань екологічного забезпечення визначено в наказі МОУ (вірну відповідь підкреслити):

№	Відповідь
1	№ 171 – 1995 року
2	№ 279 – 1999 року
3	№ 65 – 1996 року
4	№ 300 – 1997 року

31. Хто доводить вимоги наказів з питань охорони навколишнього природного середовища до офіцерського складу _____

32. Наказ МОУ № 171 підписано у (вірну відповідь підкреслити):

№	Відповідь
1	1994 році
2	1995 році
3	1996 році
4	1997 році

33. Додаток до наказу являє собою _____

34. Питання організації служби екологічної безпеки військової частини відображено у __ розділі наказу

35. Питання перевірки екологічного стану військових частин визначено в наказі МОУ № _____

36. Метою перевірки екологічного стану військових частин є _____

37. Основними об'єктами перевірки екологічного стану військових частин є _____

38. Основними питаннями документальної перевірки екологічного стану є _____

39. Основними питаннями перевірки парку ОВТ є _____

40. Основними питаннями перевірки котельні є _____

41. План проведення Дня охорони навколишнього природного середовища розробляється (вірну відповідь підкреслити):

№	Відповідь
1	Щотижнево
2	2 рази на місяць
3	1 раз на місяць
4	1 раз на 2 місяці

42. План проведення Дня охорони навколишнього природного середовища відпрацьовується 1 раз на _____

43. План проведення Дня довкілля відпрацьовується 1 раз на _____

44. Дані плани затверджуються _____

45. Дані плани складаються особисто _____

46. План заходів щодо охорони природи та раціонального використання природних ресурсів розробляється (вірну відповідь підкреслити):

№	Відповідь
1	1 раз на квартал
2	1 раз на півроку
3	1 раз на рік

47. План заходів щодо охорони природи та раціонального використання природних ресурсів складається 1 раз на _____

48. План заходів щодо охорони природи та раціонального використання природних ресурсів затверджується _____

49. План заходів щодо охорони природи та раціонального використання природних ресурсів підписується _____

50. Перспективний план заходів щодо охорони природи та раціонального використання природних ресурсів розробляється на (вірну відповідь підкреслити):

№	Відповідь
1	Наступний рік
2	Наступні 2 роки
3	Наступні 2 – 5 років

51. Донесення про стан об'єктів забруднення складається у _____ місяці

52. Екологічна картка військової частини складається у _____ місяці
53. Рапорт командира військової частини про стан екологічної безпеки складається _____ (періодичність)
54. Акт перевірки стану екологічної безпеки складається _____ (періодичність)
55. Акт перевірки стану екологічної безпеки підписує _____
56. Акт перевірки стану екологічної безпеки затверджує _____
57. Усі порушення вимог природоохоронного законодавства відображаються у _____
58. Дозвіл на спецводокористування складається 1 раз на ___ років
59. Екологічна паспортизація – це _____
60. Екологічний паспорт – це _____

ВИСНОВКИ

Під час підготовки кадрів з середньою спеціальною та вищою освітою, в тому числі і військовою, слід виходити з того, що майбутні фахівці повинні свідомо оцінювати всі багатосторонні зв'язки між природою і суспільством, враховувати і прогнозувати віддалені наслідки порушення цих зв'язків. Робота з підготовки спеціаліста також повинна бути спрямована на те, щоб набуті природоохоронні й екологічні знання переростали в переконання і ставали невід'ємною частиною його світогляду та майбутньої професійної діяльності.

У навчальних програмах вузів, в тому числі і військових (ВВНЗ, ВНП) повинні бути обов'язковими курси основ екологічних знань. Кожна спеціалізація ставить свої специфічні завдання і потребує свого підходу. Сприйняття екологічних проблем повинне базуватися на вивченні локальних проблем місцевого значення, що буде сприяти вирішенню майбутніми фахівцями питань соціо-природного зв'язку в процесі виконання своїх професійних функцій.

Екологічна освіта вимагає як від студентів, курсантів, так і від викладацького складу (науково-педагогічних працівників) комплексного підходу. Адже вона не лише формує наукову систему знань, але і виховує гуманістичне світосприймання особистості, формулює вольовий характер, без якого неможлива реалізація знань і практичних навичок [23].

У сучасних умовах вже є підстави виділити військову екологію як окремий напрямок прикладної екології, що має безсумнівну актуальність і велике практичне значення. Її предметом є механізми і види конкретних впливів військових, військово-промислових і військово-транспортних об'єктів та комплексів на навколишнє природне середовище.

Найбільш актуальними проблемами для України в області військової екології в сучасних умовах є [23]:

- ліквідація ракетної зброї відповідно до прийнятих угод і договорів; переробка (знешкодження) екологічно шкідливих, токсичних і небезпечних речовин і матеріалів, поховання відходів військових виробництв;
- скорочення кількості військових підприємств, баз і інших екологічно шкідливих і потенційно небезпечних об'єктів військового призначення;
- скорочення територій, зайнятих військовими об'єктами і зниження військового потенціалу країни до рівня необхідної достатності відповідно до рішень Президента, Верховної Ради та Уряду України;
- розробка економічних і політичних механізмів запобігання екологічного збитку, що наноситься підприємствами ВПК, забезпечення соціальних гарантій персоналу і населенню, що проживає на прилеглий території;
- розробка екологічних програм, спрямованих на запобігання і скорочення негативного впливу військових об'єктів на навколишнє природне середовище, а також на запобігання, обмеження і ліквідацію наслідків аварій і аварійних ситуацій на військових об'єктах;
- залучення і використання науково-технічного потенціалу України і розвинутих країн, надання фінансової допомоги для вирішення військово-екологічних проблем на території України.

Рішення проблем, пов'язаних з військовою екологією, вимагає дотримання ряду основних принципів [23].

Головним з них є екологізація мислення особового складу, що має на меті перебороти екологічну благодущність і безвідповідальність. На практиці цей принцип вимагає домірності військової діяльності із законами природи, зокрема, зменшення загальної площі полігонів, зниження частоти великомасштабних навчань, а в загальному зовнішньополітичному плані – стримування гонки озброєнь.

Іншим основним принципом є знаходження оптимального якісного і кількісного співвідношення між наступальною й оборонною зброєю, де будь-

який прорахунок лягає тяжким тягарем на економіку, знижуючи можливості держави щодо оздоровлення й охорони навколишнього середовища.

Третім пріоритетним принципом військової екологічної безпеки є захист навколишнього середовища в районах безпосередньої дислокації частин і підрозділів Збройних Сил шляхом відновлення стабільності навколишнього природного середовища у випадку навмисного впливу на екологічну безпеку країни, а також під час стихійних лих і в надзвичайних ситуацій.

Ефективність процесу розвитку екологічної освіти значною мірою залежить від методичної підготовки майбутніх офіцерів – фахівців РХБ захисту та екологічної безпеки, від ступеня і характеру прояву в них таких особистісних якостей, як інтерес до предмета майбутньої спеціальності, самостійність в оволодінні професійною освітою, схильність до інновацій у професійній діяльності та інших.

Екологічна освіта майбутніх офіцерів і, особливо, фахівців РХБ захисту та екологічної безпеки покликана виховувати в них та в їх майбутніх підлеглих культуру взаємовідносин з навколишнім природним середовищем, тому, саме в сучасних умовах екологічна культура розглядається як необхідний компонент професійної культури офіцера, будь то командир взводу, роти, військової частини чи науково-педагогічний працівник ВВНЗ (ВНП), які живуть і працюють у ХХІ сторіччі.

СПИСОК ЛІТЕРАТУРИ**1. ОСНОВНА ВИКОРИСТАНА ЛІТЕРАТУРА**

1. Бойчук Ю.Д. Екологія і охорона навколишнього середовища / Бойчук Ю.Д., Солошенко Е.М., Бугай О.В. – Суми.: ВТД «Університетська книга», 2002. – 284 с.
2. Корсак К.В. Основи екології / К.В. Корсак., О.В. Плахотнік. – К.: МАУП, 2002, – 296 с.
3. Коробкин В.И. Екология. Конспект лекций / В.И. Коробкин, Л.В. Передельский. – Ростов на Дону.: Феникс, 2004. – 240 с.
4. Екологічна безпека військ / [Підлісна М.С., Мазор І.Г., Катиренчук Б.А. та ін.] ; під ред. В.І. Гусева. – К.: ГУВО МО України, 1998. – 130 с.
5. Напрямки вдосконалення природоохоронної діяльності в ЗСУ / [Ситник Ю.І, Лисенко О.І., Чумаченко С.М. та ін.]; під ред. О.І. Лисенка. – К.: ННДЦ ОТ і ВБ України, 2006. – 424 с.
6. Махкамов М.М. Охорона природного середовища у Збройних Силах України / Махкамов М.М. – К.: Варта, 1998. – 208 с.
7. Артем'єв С.Р. Збірник нормативно-правових актів та керівних документів МОУ з питань охорони довкілля / Артем'єв С.Р., Вальченко О.І., Карєєв А.Г. – Х.: ХІТВ, 2004. – 292 с.
8. Военная экология / [Айдаров И.Л., Алексеев Б.И., Бударрагин А.В. и др.]; – М.: «Русь – СВ», 2000. – 360 с.
9. Джигирей В.С. Основи екології та охорона навколишнього середовища / Джигирей В.С., Сторожук В.Н., Яцюк Р.А. – Львів.: Афіша, 2001. – 244 с.
10. Энциклопедический словарь / [автор – составитель Думанов В.Г.]. – М. : Госиздат СССР, 1983. – 1775, [1] с.
11. Касаткин В.Н. Основные процессы и аппараты химической технологии / Касаткин В.Н. – М.: Академия Наук СССР, 1958.– 500 с.

12. Блекот О.М. Забезпечення екологічної безпеки Збройних Сил України / Блекот О.М. – К.: Вид. НАОУ, 2003. – 360 с.

13. Хван Т.А. Промышленная экология / Хван Т.А. – Ростов н / Д.: Феникс, 2003. – 320 с.

14. Методика визначення розмірів плати і стягнення платежів за забруднення навколишнього природного середовища. (Мінекобезпеки України, 1993 р.).

2. РЕКОМЕНДОВАНА ЛІТЕРАТУРА ДЛЯ ПОГЛИБЛЕНОГО ВИВЧЕННЯ КУРСУ

15. Положення «Про військове (корабельне) господарство Збройних Сил України» (затверджено наказом Міністра оборони України № 300 від 16.07.1997 р.)

16. Наказ МОУ № 681 від 12.12.2007 року «Про затвердження Стратегії екологічної політики Міністерства оборони України та Збройних Сил України на 2007 – 2011 роки»

17. Клемин В.В. Обеспечение экологической безопасности при повседневной деятельности воинских частей и подразделений / Клемин В.В., Луценко Г.П., Ременсон В.А. – М.: МО РФ, 2000. – 304 с.

18. Норми радіаційної безпеки України (НРБУ – 97).

19. Артем'єв С.Р. Основи екологічної безпеки військ / Артем'єв С.Р., Ватащук П.Г., Ільяшенко Т.О. – Х.: ХФВП, 2007. – 120 с.

20. Гарин В.М. Экология для технических вузов / Гарин В.М., Кленова И.А., Колесников В.И. – Ростов н / Д.: Феникс, 2003. – 384 с.

21. Коробкин В.И. Экология / В.И. Коробкин, Л.В. Передельский. – Ростов н / Д.: Феникс, 2005. – 576 с.

22. Трушина Т.П. Экологические основы природопользования / Трушина Т.П. – Ростов н / Д.: Феникс, 2005. – 416 с.

23. Крисаченко В.С. Екологічна культура: теорія і практика / Крисаченко В.С. – К.: Заповіт, 1996.– 352 с.

ПРЕДМЕТНИЙ ПОКАЖЧИК

Абсорбція	101
Аварія промислова	162
Адсорбція	101
Аерація	89
Аеротенк	89
Аерофільтр	90
Акт перевірки стану екологічної безпеки військової частини	173
Атмосфера	13
Атмосферне повітря	46
Біосфера	34
– границі	34
– функції	35
Біотоп	14
Біофільтр	89
Біоценоз	14
БЭР	129
Вібрація	127
– загальна	128
– локальна	128
– непостійна	128
– постійна	128
– технологічна	128
– транспортно-технологічна	128
– транспортна	128
Відстійник	97
Відстоювання	97
Відходи виробництва	112
– експлуатації	113
– небезпечні	113
– споживання	112
– харчові	113
Військова екологічна система	73
Військове містечко	72
Військовий об'єкт	74
– пересувний	74
– побутовий	74
– площинний	74
– стаціонарний	74
Вода атмосферна	95
– виробнича	95

– дренажна	48
– зворотна	48
– підземна	48
– поверхнева	48
– спеціальна	95
– стічна	48
Водокористування	48
– спеціальне	51
Вид надзвичайної ситуації	163
Викид	46
Вимоги до обладнання організованих звалищ сміття у військових частинах	116
– гарнізонних звалищ	117
Витримка	103
Граничнодопустима доза	129
Граничнодопустима концентрація	48
Грунт	104
Гумус	104
Десорбція	101
Джерело іонізуючого випромінювання	122
Джерело виділення	59
Джерело викиду	47, 59
Дистиляція	101
Договір на вивезення відходів	173
Доза	129
Документація з питань екологічної безпеки військової частини	166
– звітна	198
Донесення про стан об'єктів забруднення військової частини	174
Допустимі ступені зараження	130
– внутрішньої поверхні споруд	130
– засобів захисту	130
– зовнішньої поверхні споруд	130
– обмундирування	130
– продовольства	130
Екзосфера	37
Екологія	13
Екологічний злочин	15, 241
Екологічний проступок	240
Екологічний ризик	201
Екологічна безпека	160

Екологічна експертиза	175
Екологічна картка військової частини	174
Екологічне забезпечення ЗСУ	186
Екологічне інспектування	200
Екологічне правопорушення	240
Екосистема	13
– природна	16
– антропогенна	16
– антропогенно-природна	16
Екоцид	146
Екстрагент	100
Екстракція	100
Екстракт	100
Ерозія ґрунту	107
– вітрова	107
– водна	107
– технічна	107
Епідемія	162
Епізоотія	162
Епіфітотія	162
Жива речовина	17
Журнал обліку порушень вимог природоохоронного законодавства	174
Журнал обліку перевіреного на токсичність вихлопних газів автотранспорту	174
Забруднення атмосфери	46
Забруднення вод	86
– детергентами	29
– нафтою та нафтопродуктами	29
– радіонуклідами	28
– теплове	28, 86
– фізичне	86
Завдання екологічного забезпечення військ	187
– екологічної експертизи	176
– служби екологічної безпеки військової частини	160
Закономірності локальних війн екологічні	155
Зброя екологічна	147
– радіологічна	149
– хімічна	147
– ядерна	147
Землі оборони	52

Зона санітарної охорони	49
Іоніт	100
Іоносфера	37
Катастрофа	162
Категорія надзвичайної ситуації	103
Коагулянт	98
Коагуляція	98
Критерій забруднення води	94
Лабораторія інспекційного контролю	61
Ландшафт	109
Мезосфера	36
Мета забезпечення екологічної безпеки	160
– екологічного забезпечення військ	187
– екологічної експертизи	176
– перевірки екологічного стану	243
Методи зниження вібрації	135
– експлуатаційні	135
– конструкторські	135
– організаційні	135
Методи зниження шуму	135
– експлуатаційні	135
– конструкторські	135
– проектно-будівельні	135
Методи очищення газів	78
– електричні	78
– механічні	78
Навколишнє природне середовище	200
Надзвичайна екологічна ситуація	161
Накази командира військової частини	168
з питань організації екологічної безпеки	
Небезпечні явища виробничі	164
– космічні	164
– метеорологічні	164
– специфічні	165
– соціально-небезпечні	165
– тектонічні	164
– транспортні	164
Нормативно-правові акти МОУ та НГШ	204

Обов'язки посадових осіб військової частини з питань організації екологічного забезпечення	220
– заступника командира частини з тилу	221
– заступника командира частини з озброєння	221
– командира військової частини	220
– начальників служб військової частини	222
– начальника військового полігону	222
– начальника складу	226
– начальника штабу військової частини	221
– постійно-діючої комісії з питань охорони навколишнього природного середовища	227
Об'єкти екологічної експертизи	176
Об'єкти перевірки з питань екологічної безпеки	243
Охорона атмосферного повітря	46
– земель	53
Очищення стічних вод	87
– біологічне	88
– механічне	87
– хімічне	88
Парк техніки	91
Пересувна екологічна лабораторія (ПЕЛ)	62
Пісколовка	97
Питання перевірки документації	243
– котельні	195, 245
– парку ОВТ	195, 245
– складу ПММ	195, 245
– території військової частини	195, 246
План заходів щодо охорони природи та раціонального використання природних ресурсів військової частини	169
Перевірка екологічного стану	242
Перспективний заходів щодо охорони природи та раціонального використання природних ресурсів військової частини	171
План проведення Дня охорони навколишнього природного середовища військової частини	171
План проведення Дня довкілля військової частини	171
Природне середовище	13
Принципи екологічної експертизи	176
– екологічної освіти і виховання	261
Проціджування	96

Радіаційний контроль у військовій частині	131
Рапорт командира військової частини про стан екологічної безпеки в частині за місяць	172
Рафінат	100
Регенерація	114
Рекреація	114
Рекультивация земель	54, 109
– біологічна	110
– водогосподарська	111
– лісогосподарська	111
– сільськогосподарська	110
– рекреаційна	111
– санітарно-гігієнічна	111
– технічна	110
Рентген	129
Сміття	112
Сорбція	101
Стихійне лихо	162
Стратосфера	36
Тропосфера	36
Управління станом навколишнього природного середовища	199
Установка санітарного очищення	76
Установка технологічного очищення	76
Фактор абіотичний	23
– антропогенний	23
– біотичний	23
– екологічний	14
Фільтр	99
Фільтрація	99
Фільтрування	99
Флокуляція	99
Флотація	99
Форми екологічної експертизи	177
Шум	124
Якість води	49

ДОДАТКИ

НАКАЗИ КОМАНДИРА ВІЙСЬКОВОЇ ЧАСТИНИ

ЗРАЗОК ПОРЯДКУ ОФОРМЛЕННЯ НАКАЗУ
КОМАНДИРА ВІЙСЬКОВОЇ ЧАСТИНИ

Поле
зліва 35 мм



Поле
зверху
та знизу 20 мм

МІНІСТЕРСТВО ОБОРОНИ УКРАЇНИ

(1 міжрядковий інтервал)

Н А К А З

(1 міжрядковий інтервал)

КОМАНДИРА ВІЙСЬКОВОЇ ЧАСТИНИ А0000

(1 міжрядковий інтервал)

 (дата)

м. Харків

№ _____

(2 МІЖРЯДКОВИХ ІНТЕРВАЛИ)

Поле
справа
10 мм

Заголовок до наказу друкується без абзацу, малими літерами, крапка в кінці не ставиться, не більше 5 рядків, не більше 28 знаків у кожному з рядків.

(2 міжрядкових інтервали та початок констатуючої частини)

Керуючись вимогами наказу МОУ № 171 – 1995 року.....(абзац 1,25 см)

(1 міжрядковий інтервал)

НАКАЗУ:

(1 міжрядковий інтервал та початок розпорядчої частини)

1. Призначити атестаційну комісію ... (абзац 1,25 см)

(2 міжрядкових інтервали після останнього пункту наказу)

КОМАНДИР ВІЙСЬКОВОЇ ЧАСТИНИ А0000

(1 МІЖРЯДКОВИЙ ІНТЕРВАЛ)

ПОЛКОВНИК

О.В. КУЗЬМЕНКО

(текст прізвища та ініціалів командира військової частини вирівнюється за правим полем та друкується великими літерами, нижнє поле складає 20 мм)

НА ЗВОРОТНІЙ СТОРОНІ ВКАЗУЄТЬСЯ:

- виконавець (Виконав: потім з нової строки посада, та, з нової строки звання, прізвище та ініціали виконавця, без абзацу);
- через інтервал вказується з ким даний наказ погоджувався, без абзацу (обов'язково наказ потрібно погоджувати з СПНШ по стройовій частині та кадрам і з юрисконсультом («зміст наказу вимогам чинного законодавства відповідає. Негативних правових наслідків реалізації положень наказу, у тому числі порушень законодавства, що можуть створити передумови для нанесення економічних збитків держави, не прогнозується»), якщо наказ стосується притягнення посадових осіб до матеріальної відповідальності, то і з начальником фінансової служби, з решта категорій – за необхідності, оформлення аналогічне із оформленням виконавця, між посадами осіб, з якими погоджується наказ, робиться один міжрядковий інтервал проміжку;
- текст прізвища та виконавців вирівнюється за крайнім правим полем та друкується великими літерами);
- поля складають: праве – 35 мм, решта – по 20 мм.

МІНІСТЕРСТВО ОБОРОНИ УКРАЇНИ

Н А К А З

КОМАНДИРА ВІЙСЬКОВОЇ ЧАСТИНИ А0000

25.11.2010

м. Харків

№ 245

Про призначення
відповідального за організацію
виконання заходів екологічної
безпеки у військовій частині

З метою якісного вирішення питань забезпечення екологічної безпеки
у військовій частині

Н А К А З У Ю:

1. Відповідальність за виконання питань забезпечення екологічної безпеки
у військовій частині покласти на начальника служби РХБ захисту – начальника
служби екологічної безпеки майора Гиндик Р.В.

2. Виконання питань забезпечення екологічної безпеки вирішувати відпо-
відно до вимог наказу МОУ № 171 – 1995 року, підзаконних актів та постанов
КМУ, директив і наказів командувачів ОК (ТРУП), АК.

3. На службу РХБ захисту – службу екологічної безпеки військової части-
ни покласти виконання таких завдань:

– планування і контроль реалізації заходів щодо скорочення викидів (скидів)
шкідливих речовин у навколишнє природне середовище в усіх видах діяльності
військ;

- складання річного та перспективного планів охорони природи та раціонального використання природних ресурсів та контроль їх виконання;
- контроль за організацією екологічно правильної експлуатації та технічним обслуговуванням військової техніки, озброєння, транспортних засобів, комунальних і побутових об'єктів, технологічних ліній та цехів, пунктів заправки і складів паливно-мастильних матеріалів;
- організація проведення інвентаризації джерел забруднення, профілактичних оглядів (ремонт) обладнання (систем) збирання, очищення і знешкодження викидів (скидів) забруднюючих речовин у навколишнє природне середовище в районі дислокації військової частини;
- подання за підпорядкуванням до вищої служби екологічної безпеки статистичних даних щодо охорони навколишнього природного середовища та раціонального використання природних ресурсів у військовій частині;
- організація та проведення навчально-виховної роботи з особовим складом військової частини з питань охорони навколишнього природного середовища та використання природних ресурсів, забезпечення виконання вимог екологічної безпеки;
- своєчасне виявлення фактів порушення вимог чинного природоохоронного законодавства України та порушення клопотань щодо притягнення відповідних посадових осіб, винних у цьому, до відповідальності.

4. Організацію, планування та здійснення навчання особового складу з дисципліни «Основи екологічної безпеки військ» здійснювати у суворій відповідності до вимог наказу МОУ № 65 – 1996 року.

5. Контроль за виконанням даного наказу покласти на начальника штабу частини підполковника Саварін Т.Б.

6. Наказ довести до усіх офіцерів та прапорщиків частини.

Командир військової частини А0000
підполковник

Д.С. СОБОЛЬ

МІНІСТЕРСТВО ОБОРОНИ УКРАЇНИ

НАКАЗ

Командира військової частини А0000

25.11.2010

м. Самбір

№ _____

Про організацію виконання
заходів екологічної
безпеки у військовій частині

Відповідно до вимог «Положення про організацію екологічного забезпечення ЗС України», введеного в дію наказом Міністра оборони № 171 – 1995 року та Статутів ЗС України

Н А К А З У Ю:

1. Обов'язки щодо планування заходів екологічного забезпечення, організації та контролю за їх виконанням покласти на заступника командира частини з тилу майора Сарай В.В.

2. До 25.11.2010 року майору Сарай В.В. розробити та подати на затвердження відповідні наказові та плануючі документи із питань організації екологічної безпеки на 2011 рік.

3. Відповідальними за стан природоохоронних об'єктів призначити:

– котельня, об'єкти водозабезпечення – начальника служби КЕС військової частини пр. ЗС України Колісниченка Ю.А.;

– склад ПММ – начальника складу ПММ прапорщика Грязева Б.О.;

– сміттєзбірник – старшину батальйону РХБ захисту ст. прапорщика Хом'як К.В.;

– парк техніки та озброєння – начальника автомобільної служби військової частини капітана Вавришина А.О.;

– територія частини – відповідно до затвердженої схеми за підрозділами.

4. Призначити комісію з питань охорони навколишнього природного середовища у складі:

Голова комісії – заступник командира частини підполковник Кидонь В.В.

Члени комісії:

– заступник командира частини з тилу майор Поплавський Д.А.;

– заступник командира частини з озброєння підполковник Осташевський С.І.;

– начальник КЕС працівник ЗСУ Майстренко Н.М.;

– начальник медичної служби майор Сенчищев П.Ю.

5. Призначити відповідальним за виконання питань поводження з відходами – заступника командира частини з тилу майора Рибаківа Є.І.

6. Заходи виховного, освітницького характеру з питань екологічної безпеки покласти на заступника командира частини з виховної роботи полковника Коляду В.В.

7. Організацію контролю та обліку токсичності вихлопних газів рухомих джерел забруднення покласти на начальника автомобільної служби частини капітана Гузченко С.С.

8. Контроль за виконанням наказу покласти на начальника штабу частини підполковника Зубрицького К.О.

9. Наказ довести до всіх офіцерів, прапорщиків та працівників ЗС України, яких він стосується.

Командир військової частини А0000
підполковник

І.О. БЕЛОУСОВ

МІНІСТЕРСТВО ОБОРОНИ УКРАЇНИ

НАКАЗ

КОМАНДИРА ВІЙСЬКОВОЇ ЧАСТИНИ А0000

25.11.2010

м. Тернопіль

№ _____

Про створення комісії з охорони
навколишнього природного
середовища та її обов'язках
на 2011 рік

З метою виконання вимог наказу МО України № 171 – 1995 р.

Н А К А З У Ю:

1. Створити на 2011 р. комісію з охорони навколишнього природного середовища на чолі з заступником командира частини з тилу та наступними членами комісії:

- начальник служби РХБ захисту – начальник служби екологічної безпеки;
- начальник медичної служби;
- начальник служби ПММ.

2. Комісію зобов'язати один раз на квартал проводити комплексну перевірку екологічного стану військової частини, перевіряти дотримання вимог природоохоронного законодавства, виконання вимог наказів і директив МО України, командуючого військами ТРУП з питань охорони навколишнього природного середовища.

При цьому головну увагу приділити:

- наявності планів природоохоронних заходів на поточний рік і роботі, яка проводиться з їх впровадження;
- організації екологічної підготовки особового складу відповідно до програми, введеної в дію наказом МОУ № 65 від 12.03.1996 р.;
- обладнанню пунктів чистки і миття техніки системами зворотного водопостачання;
- наявності та обладнанню сміттєзбірників твердим покриттям і сітковою огорожею;
- технічному стану, дотриманню і порядку експлуатації каналізаційних очисних споруд, насосних станцій і котельних, наявності в них експлуатаційної документації і необхідних інструкцій для обслуговуючого персоналу;
- влаштуванню зон санітарної охорони навколо джерел водопостачання, їх огороженню і озелененню;
- проведенню заходів щодо економного витрачання водних ресурсів та палива;
- дотриманню в якісному стані території військової частини, особливо парків озброєння і техніки;
- наявності дозволів на спеціальне водокористування та викид котельними забруднюючих речовин в атмосферу, лімітів і дозволів на складання і розміщення промислових і побутових відходів;
- усуненню раніше виявлених недоліків з охорони навколишнього природного середовища.

3. Результати перевірок оформляти актами і надавати мені на розгляд і затвердження.

4. Наказ довести до всього особового складу військової частини.

Командир військової частини А0000

полковник

В.М. БУТКО

МІНІСТЕРСТВО ОБОРОНИ УКРАЇНИ

НАКАЗ

КОМАНДИРА ВІЙСЬКОВОЇ ЧАСТИНИ А0000

25.11.2010

м. Броди

№ _____

Про призначення відповідального
за організацію виконання
заходів радіаційної безпеки
у військовій частині

З метою виконання вимог наказу МО № 230 – 1988 року та дотримання вимог радіаційної безпеки на території військової частини

Н А К А З У Ю:

1. Призначити відповідальним за виконання питань радіаційної безпеки військової частині начальника служби РХБ захисту – начальника служби екологічної безпеки майора Родиченко О.С.

2. На відповідального за радіаційну безпеку покласти контроль виконання особовим складом вимог режиму та правил роботи з ДІВ, контроль за радіаційною обстановкою, рівнем радіоактивного забруднення та якісним здійсненням дозиметричного контролю особового складу, підтриманням відповідних технічних засобів в справному стані та їх готовності до застосування.

3. Начальнику служби РХБ захисту – начальнику служби екологічної безпеки в строк до 15 грудня розробити та подати мені на затвердження обов'язки

відповідального за радіаційну безпеку військової частини та необхідну документацію, визначену вимогами керівних документів.

4. Контроль за виконанням наказу покласти на заступника командира частини підполковника Локаткіна А.С.

5. Наказ довести до особового складу військової частини в обсязі, що його стосується.

Командир військової частини А0000

полковник

М.О. ШТІБЕЛЬ

МІНІСТЕРСТВО ОБОРОНИ УКРАЇНИ

НАКАЗ

КОМАНДИРА ВІЙСЬКОВОЇ ЧАСТИНИ А0000

25.11.2010

м. Полтава

№ _____

Про організацію радіаційного
контролю на території
військової частини

З метою забезпечення режиму радіаційної безпеки на території військової частини та виконання вимог Директиви МОУ № 22 – 1996 р.

Н А К А З У Ю:

1. Організувати проведення радіаційного контролю на території військової частини відповідно до схеми контрольних точок.
2. Відповідальним за організацію радіаційного контролю призначити НС РХБ захисту – начальника служби екологічної безпеки майора Чепець Р.В.
3. У разі виявлення перевищення допустимих рівнів радіації на контрольних точках повідомляти мені негайно.
4. Контроль за виконанням наказу покласти на заступника командира частини підполковника Кравчук О.М.
5. Наказ довести до усього особового складу частини.

Командир військової частини А0000
полковник

В.М. ДРЮЧИН

МІНІСТЕРСТВО ОБОРОНИ УКРАЇНИ

НАКАЗ

КОМАНДИРА ВІЙСЬКОВОЇ ЧАСТИНИ А0000

25.11.2010

м. Суми

№ _____

Про призначення комісії
з визначення пільг особовому
складу, працюючому з ДІВ

З метою виконання вимог наказу МО № 284 – 1984 року

Н А К А З У Ю :

1. Призначити комісію з визначення пільг особовому складу, працюючому з джерелами іонізуючого випромінювання, у складі:

Голова комісії – заступник командира частини підполковник
Олійниченко С.А.

Члени комісії :

- начальник служби РХБ захисту – екологічної безпеки майор Савчук Р.О.;
- начальник медичної служби майор Балаклеїнко М.В.;

2. Контроль за виконанням наказу покласти на начальника штабу частини підполковника Перепелиця І.В.

3. Наказ довести до усього особового складу військової частини.

Командир військової частини А0000

полковник

В.М. ГОРОХІВСЬКИЙ

МІНІСТЕРСТВО ОБОРОНИ УКРАЇНИ

Н А К А З

КОМАНДИРА ВІЙСЬКОВОЇ ЧАСТИНИ А0000

25.11.2010

м. Харків

№ _____

Про призначення комісії
з перевірки знань особовим
складом заходів безпеки
під час роботи з ДІВ

З метою якісного виконання вимог наказу МО № 285 – 1983 року та норм радіаційної безпеки України НРБУ – 1997 року

Н А К А З У Ю:

1. Створити комісію з перевірки знань особовим складом заходів безпеки під час роботи з ДІВ у складі:

Голова комісії: заступник командира частини підполковник
Голушко О.М.

Члени комісії: командир роти РХБ захисту капітан Світличний Г.О.
начальник медичної служби капітан Шикота А.І.

2. Перевірку знань особовим складом військової частини заходів безпеки під час роботи з ДІВ здійснювати відповідно до вимог наказу МО № 285 – 1983 р. та проводити перед кожним випадком роботи з ДІВ.

3. За результатами роботи комісії складати залікову оціночну відомість у 3-х примірниках: перший – командирам підрозділів, другий – у службу

РХБ захисту – службу екологічної безпеки військової частини, третій – у стройову частину.

4. Списки осіб, які допущені до робіт з ДІВ, віддавати наказом по стройовій частині перед кожним випадком роботи особового складу з ДІВ.

5. Контроль за виконанням даного наказу покласти на начальника штабу військової частини полковника Лопко В.В.

6. Наказ довести до всього особового складу частини.

Командир військової частини А0000

полковник

С.А. СТАСЕНКО

МІНІСТЕРСТВО ОБОРОНИ УКРАЇНИ

Н А К А З

КОМАНДИРА ВІЙСЬКОВОЇ ЧАСТИНИ А0000

25.11.2010

м. Харків

№ _____

Про призначення відповідального
за прийом, облік
та інвентаризацію ДІВ

З метою якісного виконання вимог наказу МО № 285 – 1983 року та норм радіаційної безпеки України НРБУ – 1997 року

Н А К А З У Ю:

1. Відповідальним за прийом, облік та інвентаризацію ДІВ призначити начальника служби РХБ захисту – начальника служби екологічної безпеки військової частини майора Майданович А.В.

2. Комісії військової частини у складі:

Голова комісії: начальник медичної служби майор Филиппов В.Г.

Члени комісії: помічник начальника служби РАО капітан Шульга М.І., помічник начальника автомобільної служби капітан Брайко М.В.

один раз на 6 місяців проводити контроль дотримання обліку, зберігання та використання ДІВ з відпрацюванням відомостей інвентаризації. Акти інвентаризації подавати мені на затвердження до 20.06 та 20.12 щорічно.

3. Видачу радіоактивних речовин проводити тільки з мого особистого письмового дозволу.

4. Витрати вказаних речовин оформлювати у вигляді акту за підписами членів комісії (відповідно до п. 2).

5. Зберігання ДІВ проводити у суворій відповідності до вимог наказу МО № 285 – 1983 року та норм радіаційної безпеки України.

6. Контроль за виконанням даного наказу покласти на начальника штабу військової частини полковника Циклаурі А.О.

7. Наказ довести до всього особового складу частини.

Командир військової частини А0000

підполковник

А.П. ГОНЧАР

МІНІСТЕРСТВО ОБОРОНИ УКРАЇНИ

НАКАЗ

КОМАНДИРА ВІЙСЬКОВОЇ ЧАСТИНИ А0000

10.04.2010

м. Броди

№ _____

Про проведення Дня довкілля

Відповідно до Указу Президента України від 06.08.1998 року НР 855/98

Н А К А З У Ю:

1. 20.04. 2010 року у військовій частині провести День довкілля, на який залучити військовослужбовців, працівників ЗСУ та членів їх сімей.
2. Начальнику служби РХБ захисту – начальнику служби екологічної безпеки військової частини майору Васильєву Д.В. організувати підготовку і контроль виконання комплексу заходів покращання стану довкілля.
3. Заступнику командира частини з тилу – начальнику тилу майору Грінченку С.С. та начальнику служби РХБ захисту – начальнику служби екологічної безпеки майору Васильєву Д.В. скласти план проведення Дня довкілля, спланувати та організувати виконання робіт відповідно до плану.
4. Під час проведення Дня довкілля командирам підрозділів, начальникам служб передбачити заходи з озеленення території, очистки та ремонту пунктів миття техніки, спланувати збір металобрухту, ремонт каналізаційних джерел, заходи з прибирання території від сміття.

5. Заступнику командира частини з озброєння – начальнику технічної частини підполковнику Яковенку М.О. спланувати та забезпечити проведення заходів Дня довілля необхідними транспортними засобами.

6. Контроль за виконанням наказу покласти на заступника командира частини з тилу – начальника тилу майора Гусева Р.О.

7. Наказ довести до всього особового складу частини.

Командир військової частини А0000

полковник

М.П. НАРОЖНИЙ

ДОКУМЕНТАЦІЯ ПЛАНУВАННЯ ТА ЗВІТУ

План проведення Дня охорони навколишнього природного середовища

ЗАТВЕРДЖУЮ

Командир військової частини А0000

підполковник І.К. ГЛУЩЕНКО

« ____ » грудня 2010 року

ПЛАН

проведення Дня охорони навколишнього природного середовища
у військовій частині А0000 на 17 грудня 2010 року

	Сплановані заходи	Хто виконує	Хто контролює	Примітка
1	Проведення інструктажу із заходів безпеки під час проведення робіт	КЧ, ком. підр.	КЧ	
2	Прибирання снігу на території військового містечка	ком. підр.	ЗКТ, НС РХБ захисту – НС ЕБ	
3	Прибирання на сміттєзбірнику, вивезення сміття	о/с ТБ	ком. ТБ, ЗКТ, НС РХБ захисту – НС ЕБ	
4	Профілактичні роботи в ПТОР та на пункті миття техніки	о/с рем. роти	ЗКО, НС РХБ захисту – НС ЕБ	
5	Прибирання території в парку частини, в боксах зберігання техніки	підр. частини	НС РХБ захисту – НС ЕБ, ком. підр.	
6	Прибирання території, яку закріплено за частиною відповідно до наказу начальника гарнізону	ком. підр.	ЗКТ, НС РХБ захисту – НС ЕБ, визначені ком. підр.	

Начальник служби РХБ захисту – начальник служби
екологічної безпеки військової частини

капітан

М.С. ЛАЗАКОВИЧ

План проведення Дня довкілля

ЗАТВЕРДЖУЮ

Командир військової частини А0000

полковник

С. ШУБЕНКО

«___» _____ 2010 р.

План проведення Дня довкілля

№ з/п	Заходи, що плануються	Виконавці	Хто контролює	Примітка
1	Проведення інструктажу з заходів безпеки під час проведення робіт	Командир частини, ком. підр.	КЧ	
2	Прибирання території, яку закріплено за частиною	особ. склад підрозділів частини	ком. підр., НС РХБ захисту – НС ЕБ	
3	Вивезення сміття зі сміт-тезбірника	особ. склад 1 мб, АТП	ком. 1 мб, НС РХБ захисту – НС ЕБ	
4	Побілка бордюрів та стовбурів дерев	особ. склад підрозділів частини	ком. підр., НС РХБ захисту – НС ЕБ	
5	Посадка дерев та квітів	особ. склад підрозділів частини	ком. підр., НС РХБ захисту – НС ЕБ	

Начальник служби РХБ захисту – начальник служби екологічної безпеки військової частини

майор

М.О. БОБРОВСЬКИЙ

План заходів щодо охорони природи та раціонального використання
природних ресурсів

ЗАТВЕРДЖУЮ

Командир військової частини А0000

полковник

Є.В. БИКОВ

«___» _____ 2010 р.

ПЛАН

заходів щодо охорони природи та раціонального використання
природних ресурсів у військовій частині А0000 на 2011 рік

№ з/п	Заходи	Строк виконання	Відповідальний за виконання	Відмітка про виконання
1	2	3	4	5
1	Проведення перевірки стану діючих природоохоронних споруд, визначення обсягів та строків проведення їх реконструкції	грудень	Заступники КЧ, начальники служб	
2	Проведення агітаційно-пропагандистської роботи з особовим складом з екологічних питань	відповідно до розкладу заходів	Заступники КЧ, командири підрозділів, начальники служб	
3	Будівництво системи очищення та повторного використання води пункту миття техніки автопарку	липень	ЗКО, начальник АС	
4	Обладнання КТП діагностичними приладами для здійснення контролю токсичності вихлопних газів автотранспорту та техніки на наявність СО та димність	червень	ЗКО, начальник АС	
5	Обладнання майданчика для зберігання списаних акумуляторів	січень	Начальник АС, БТС	

6	Установка на пункті заправки місткостей для запобігання проливів нафтопродуктів та їх своєчасне очищення, встановлення скриньок для збору промащеного ганчір'я	березень	НС ПММ, командири підрозділів	
7	Обладнання твердим покриттям майданчика збирання відпрацьованих нафтопродуктів	квітень	Нач. скл. ПММ, НС ПММ	
8	Реконструкція вентиляційних пилогазоочисних установок котельні	травень	ЗКТ, нач. КЕС	
9	Ремонт комунальних об'єктів: каналізаційних очисних споруд (насосних станцій, напірних колекторів); котельних (систем очищення викидів, теплових мереж, мазутосховищ тощо)	червень	Начальник КЕС, начальник котельної	
10	Оформлення дозволів у територіальних природоохоронних органах на гранично допустимі викиди та скиди, спеціальне водокористування	серпень	ЗКТ, начальник КЕС	
11	Визначення та обладнання місця організованого звалища сміття (обладнання майданчиків для збирання сміття, установка контейнерів тощо)	грудень	ЗКТ, відпов. особа	
12	Проведення заходів з озеленення території військової частини	березень-травень	Командири підрозділів	
13	Аналіз виконання спланованих природоохоронних заходів, підведення підсумків, постановка завдань	1 раз на 6 міс.	Командир частини	
14	Підготовка та доведення до особового складу наказу командира військової частини про призначення відповідальної особи за організацію виконання питань екологічної безпеки	листопад	Командир частини, начальник штабу частини	

Начальник служби РХБ захисту – начальник служби екологічної безпеки військової частини

майор

С.В. МАЛАХОВ

Перспективний план заходів щодо охорони природи
та раціонального використання природних ресурсів

ЗАТВЕРДЖУЮ
Командир військової частини А0000
полковник Д. БЄЛОВ
«___» _____ 2010 р.

ПЕРСПЕКТИВНИЙ ПЛАН
заходів щодо охорони природи та раціонального використання
природних ресурсів у військовій частині А0000 на 2012 – 2013 роки

№ з/п	Заходи, що плануються	Строк виконання, що планується	Відповідальний за виконання	Відмітка про виконання
1	Придбання приладів для здійснення контролю техніки на наявність СО та димність	ІІІ кв. 2012 р.	ЗКО	
2	Будівництво системи очистки із зворотним використанням води	ІІІ – ІV кв. 2012 року	ЗКО	
3	Оформлення дозволу на спец. водокористування	ІІІ – ІV кв. 2012 року	Нач. КЕС	
4	Проведення капітального ремонту пилогазоочисних установок котельні	ІІ кв. 2013 р.	Нач. КЕС	
5	Закупівля водомірних лічильників	ІІІ кв. 2013 р.	ЗКТ	
6	Капітальний ремонт колонок заправки техніки	ІІІ кв. 2013 р.	ЗКТ	

7	Проведення занять щодо недопущення проливу нафтопродуктів під час обслуговування техніки	2 р. / рік	НС РХБ захисту – НС ЕБ, НС ПММ	
8	Контроль проведення Дня довкілля військової частини	1 р. / рік	НС РХБ захисту – НС ЕБ	

Начальник служби РХБ захисту – начальник служби
екологічної безпеки військової частини

майор

К.С. ДЕМІДОВ

Загальна структура рапорту

начальника служби РХБ захисту – начальника служби екологічної безпеки командира частини про стан екологічної безпеки в частині за місяць

Командиру частини

РАПОРТ

Дійсним доповідаю, що мною перевірено порядок виконання заходів екологічної безпеки у військовій частині за вересень місяць.

У результаті перевірки встановлено:

1. Недоліки за попереднім актом перевірки усунуті повністю (або вказати невиконані заходи і причини їх невиконання)

2. Документальна перевірка

У частині в наявності накази МОУ № 171 – 1995 року, № 65 – 1996 року, № 279 – 1999 року, № 681 – 2007 року (конкретно вказується тільки під час першої перевірки, якщо існують інші накази, то вказати їх також).

У стройовій частині в наявності накази командира частини про призначення відповідального за організацію виконання питань екологічної безпеки, про призначення комісії з перевірки знань особовим складом заходів безпеки під час роботи з ДІВ, про допуск особового складу до робіт з ДІВ (вказуються

окремо накази, які не відпрацьовані, конкретно накази вказуються тільки під час першої перевірки). Під час проведення наступних перевірок вказується взагалі про відпрацювання документації та наказів («Накази командира частини з питань організації екологічної безпеки в наявності»).

Під час першої перевірки вказується таке:

– наявність дозволів на спеціальне водокористування і викид котельнею забруднюючих речовин;

– наявність екологічних паспортів на об'єкти частини та паспортів на ДІВ;

– наявність у чергового частини інструкції щодо ведення РХБ спостереження, таблиці з сигналами оповіщення (вказується, що відпрацьовано, що – ні, термін виконання цих заходів).

Картки обліку індивідуальних доз опромінення в наявності у 100 % особового складу частини (або інший відсоток, де немає і чому). Журнал обліку ведення РХБ спостереження у чергового частини в минулому місяці вівся своєчасно (або вказати недоліки), прилади РХБ розвідки у чергового частини в справному стані (або вказати недоліки).

Навчання особового складу із дисципліни «Основи екологічної безпеки військ» здійснювалося відповідно до вимог наказу МОУ № 65 – 1996 року, проведено заняття з особовим складом частини за темою (вказати №, назву теми та категорію тих, хто навчався).

3. Під час перевірки парку ОВТ встановлено:

– пункт чищення та миття техніки обладнаний системою зворотного використання води, система в справному стані (або вказати недоліки стосовно стану системи і строки їх усунення, якщо системи немає, то вказати спланований строк побудови);

– пункт заправки техніки ПММ обладнаний відповідно до вимог керівних документів, колонки заправки у справному стані (або вказати недоліки і строк усунення);

– вказати виконання екологічних вимог в боксах зберігання техніки, на пункті обслуговування та ремонту техніки (плями від підтікання ПММ, обладнання місць стоянки техніки, зберігання ганчірок, протипожежні заходи, зберігання кислот та лугів, АКБ, у тому числі і списаних, інше);

– територія парку прибирається своєчасно (або вказати недоліки з конкретною вказівкою підрозділів, які не прибирають територію);

– особовий склад водіїв забезпечений екологічними пам'ятками водіїв на _____% (або у кого немає і причини).

4. Під час перевірки складу ПММ встановлено:

– склад ПММ обладнаний лотками і нафтовловлювачами у місцях зливання і наливання нафтопродуктів (або вказати недоліки, якщо не обладнаний, то вказати строк обладнання);

– протипожежні засоби в наявності (або вказати недоліки);

– зберігання відпрацьованих нафтопродуктів здійснюється без порушень вимог керівних документів (або вказати порушення);

– територія складу ПММ прибирається своєчасно (або вказати недоліки).

5. Під час перевірки котельної встановлено:

– документацію на обслуговуючий персонал відпрацьовано повністю (або вказати, що не відпрацьовано);

– вказати, чи оформлений дозвіл на викид забруднюючих речовин в атмосферу (якщо не оформлений, то вказати запланований строк оформлення);

– вказати працездатність роботи газо- та пилоочисних установок (недоліки в роботі);

– вказати стан утримання котельних всередині;

– вказати на стан утримання території навколо котельної.

6. Під час перевірки території, що закріплена за частиною, встановлено:

– територія частини прибирається в повному обсязі (вказати, де гірше, де краще);

– сміттєзбірник обладнаний відповідно до вимог керівних документів (або вказати, що не виконано згідно з вимогами);

– сміття вивозиться на гарнізонне звалище відповідно до договору № _____ від _____ (вказати термін оформлення договору), вказати, чи своєчасно вивозиться сміття на звалище;

– стан оглядових колодязів всередині військової частини задовільний (або вказати, де незадовільний та чому);

– вказати окремо на стан території, яку закріплено за військовою частиною навколо військового містечка відповідно до наказу начальника гарнізону (якщо така територія є).

Начальник служби РХБ захисту – начальник служби

екологічної безпеки військової частини

майор

С.В. АЛЕКСЕЄВ

Схема написання рапорту:

1. Вказати виявлений недолік
2. Вказати причину появи вказаного недоліку
3. Вказати винного в появі даного недоліку
4. Вказати запропоновані заходи щодо усунення вказаного недоліку
5. Запропонувати заходи щодо покарання винних

Акт (щоквартальний звіт) перевірки виконання заходів
екологічної безпеки у військовій частині

ЗАТВЕРДЖУЮ

Командир військової частини А0000

полковник М.О. МОРОЗ

«___»_____2010 р.

Акт (щоквартальний звіт) перевірки виконання заходів
екологічної безпеки у військовій частині А0000
за III квартал 2010 року

Комісія у складі:

Голова комісії: _____

Члени комісії: _____

здійснила перевірку виконання вимог природоохоронного законодавства у
військовій частині за III квартал 2010 року.

У результаті роботи комісії встановлено:

(пункти акту (щоквартального звіту) аналогічно з рапортом начальника
служби РХБ захисту – начальника служби екологічної безпеки командирів час-
тини щодо виконання заходів екологічної безпеки за місяць).

Голова комісії _____

Члени комісії: _____

25 вересня 2010 року

ЗАТВЕРДЖУЮ
 Командир військової частини А-0000
 полковник Д.В. Кіт
 «__» листопада 2010 р.

ПЛАН
 вдосконалення забезпечення радіаційної безпеки військової частини А-0000

№ з/п	Заходи, що плануються	Термін виконання	Хто проводить
1.	Перевірка наявності та технічного стану озброєння та засобів військ РХБ захисту в підрозділах та на складі ВТМ військової частини	1 р. / місяць	НС РХБз – НСЕБ
2.	Перевірка якості проведення ТО приладів РХБ розвідки техніки військової частини та приладів, які зберігаються на складі ВТМ	1 р. / 6 міс.	НС РХБз – НСЕБ
3.	Перевірка порядку ведення журналу РХБ спостереження черговим військової частини	не рідше 1 р. / місяць	НС РХБз – НСЕБ
4.	Проведення навчально-виховної роботи з особовим складом з питань виконання вимог радіаційної безпеки у військовій частині	відповідно до плану бойової підготовки	НС РХБз – НСЕБ, ком. підрозділів
5.	Тренування особового складу позаштатних відділень РХБ розвідки в роботі на приладах, розгортання посту РХБ спостереження	щомісячно	НС РХБз – НСЕБ

6.	Проведення зборів позаштатних спеціалістів РХБ захисту, особлива увага – робота на приладах РХБ розвідки	2 р. / рік	НС РХБз – НСЕБ
7.	Перевірка елементів живлення чергових приладів ведення РХБ розвідки	щомісячно	НС РХБз – НСЕБ
8.	Проведення підзарядки дозиметрів ИД-1	щомісячно	НС РХБз – НСЕБ
9.	Взаємодія з органами цивільної оборони з питань радіаційної обстановки в місці, доведення до особового складу військової частини рішень міської Ради з питань виконання вимог радіаційної безпеки	1 р. / на квартал	НС РХБз – НСЕБ
10.	Ведення карги РХБ обстановки, прогнозування даних РХБ обстановки	2 р. / рік	НС РХБз – НСЕБ
11.	Перевірка працездатності чергового приладу ДП-64	щоденно	Черговий частини
12.	Проведення градуювання приладів на базі військової частини А-3012, перевірка встановлення відміток щодо проведення градуювання	1 р. / 2 роки	НС РХБз – НСЕБ
13.	Проведення контрольних вимірювань рівня радіації приладом ДП-5В.	щоденно	Черговий частини

Начальник служби РХБ захисту – начальник служби екологічної безпеки військової частини

майор

С.В. КОЦУПІЙ

ДОКУМЕНТИ СТАТИСТИКИ

Донесення про стан екологічної безпеки джерел забруднення навколишнього природного середовища у військовій частині

ДОНЕСЕННЯ

про стан екологічної безпеки джерел забруднення навколишнього природного середовища у військовій частині А0000

станом на 1.01.2011 року

№ з/п	Природоохоронні споруди, джерела забруднення та їх характеристики	Одиниці вимірювання	Кількість
1	Котельні Разом: з них: – працюють на газі; – працюють на мазуті; – працюють на твердому паливі; – обладнані установками «Циклон». Загальний об'єм викидів забруднюючих речовин Платня за нормативні викиди Штрафи	шт. шт. шт. шт. шт. тис. м ³ тис. грн. тис. грн.	
2	Каналізаційні очисні споруди (КОС) Разом: з них: – КОС біологічного очищення; – з загальним об'ємом скидів; – КОС механічного очищення; – з загальним об'ємом скидів.	шт. шт. тис.м ³ /рік шт. тис.м ³ /рік	

№ з/п	Природоохоронні споруди, джерела забруднення та їх характеристики	Одиниці вимірювання	Кількість
	Фактичний скид стічних вод на КОС Потребують реконструювання та капітального ремонту Платня за нормативні скиди Штрафи	тис.м ³ /рік шт. тис. грн. тис. грн.	
3	Склади ПММ Разом: з них : – мають сітку спостережних свердловин; – обладнані дощовою каналізацією; – мають технічне освідчення; – потребують обладнання дощовою каналізацією. Аварійний скид ПММ на ґрунт Штрафи за забруднення нафтопродуктами	шт. шт. шт. шт. тис.м ³ /рік тис. грн.	
4	Парки техніки Разом: з них: – з пунктами очищення та мийки; – у тому числі з оборотним використанням води. Пункти діагностики вихлопних газів	шт. шт. шт. шт.	
5	Платня за землю	тис. грн.	

(в донесенні вказуються усі існуючі у військовій частині об'єкти забруднення)

Командир військової частини А0000

генерал-майор

Р.В. БОРТА

Екологічна картка військової частини

ЕКОЛОГІЧНА КАРТКА
військової частини А0000

1. Джерела водопостачання – від міського водоканалу
2. Водокористування:
 - міський водопровід – 35 куб. м за добу. Водомірних лічильників немає, нарахування за водоспоживання здійснює КЕЧ району.
3. Водовідведення:
 - господарчо-побутові стоки – 35 куб. м на добу;
 - промислові стоки – 4 куб. м за добу.
4. Місце скиду стічних вод:
 - каналізація – 20 куб. м на добу;
 - на рельєф місцевості – 5 куб. м на добу;
 - водоймище – скиду немає.
5. Перелік джерел забруднення навколишнього природного середовища:
Разом: 5 шт., з них:
 - склади ПММ – 2 шт.;
 - автопарк – 2 шт.;
 - акумуляторний цех – 1 шт.
6. Способи знешкодження та утилізації відходів:
 - відходи з сміттєзбірника вивозяться відповідно до договору з АТП технікою зазначеної організації.
7. Загальна земельна площа – 76,5 га

Командир військової частини А0000

полковник

В.Є. КОРЕЦЬКИЙ

**Журнал обліку порушень вимог природоохоронного законодавства
військової частини (форма)**

№ з/п	Дата факту порушення	Зміст порушення	Доповідь про порушення	Прийняті заходи
1.	14.05. 2010 р.	Не вивезено сміття з сміттєзбірника, сміттєзбірник не прибирається	Командиру частини 16.00. 14.05. 2010 р.	Сміттєзбірник прибрано о 14.00 15.05. 2010 р. Сміття вивезено о 12.00 15.05. 2010 р.

Аналіз виконання вимог екологічної безпеки у військовій частині А-0000

Виконання вимог екологічної безпеки повсякденної діяльності військової частини А-0000 у першому півріччі 2010 року проводилось відповідно до плану заходів щодо охорони та раціонального використання природних ресурсів на 2010 рік.

За вказаний період виконано наступні заходи:

1. Проведено інвентаризацію джерел забруднення навколишнього природного середовища військової частини.
2. Відповідно до Указу Президента України від 06.08.98 р. № 855/98 було організовано і проведено День довкілля.
3. Проведено утилізацію озброєння і засобів військ РХБ захисту з строком експлуатації, що минув.
4. На пункті миття техніки відремонтовано систему очищення та повторного використання води.

Грубих порушень вимог екологічної безпеки на об'єктах забруднення військової частини не було. До відповідальності за порушення вимог екологічної безпеки нікого не притягнуто.

У військовій частині найбільш небезпечні в екологічному відношенні наступні об'єкти:

- | | |
|--|--------|
| – склад ПММ | 1 шт.; |
| – КНС (каналізаційно-насосна станція) | 2 шт.; |
| – сховище джерел іонізуючого випромінювання (ДІВ) | 1 шт.; |
| – сховище дезактивуючих, дегазуючих і дезинфікуючих речовин, розчинів і вогнесумішей | 1 шт.; |
| – котельня | 2 шт.; |
| – парк ОВТ | 2 шт. |

З метою покращання екологічного стану військової частини сплановано наступні заходи:

1. Якісне покращання стану елементів сховищ і інших комунальних споруд за рахунок проведення поточного ремонту.
2. Проведення екологічної паспортизації об'єктів забруднення військової частини.
3. Оформлення і узгодження в територіальних органах Мінекобезпеки дозволів на спеціальне водокористування, граничнодопустимих норм викидів і розміщення відходів.
4. Проведення інвентаризації джерел іонізуючого випромінювання.

Начальник служби РХБ захисту – начальник служби екологічної безпеки
військової частини А-0000
майор А.В. АНДРУЩЕНКО

ЕКОЛОГІЧНА ПАМ'ЯТКА ВОДІЮ

(водію-токаря, водію-слюсарю, водію-вулканізаторнику,
водію-зварювальнику)

- забороняється їздити по заповідниках;
- слід об'їжджати живі загороди та посадки, відкриті корені дерев, берегові зони; маленькі водоймища;
- потрібно, за можливості, використовувати дороги та шляхи з твердим покриттям, а також сільські та лісові дороги;
- полями можна їздити за умови, що врожай зібраний;
- перед подоланням водоймищ слід очистити машину від мастил;
- машини, на яких підтікає мастило, не повинні долати водоймища;
- необхідно регулярно контролювати роботу агрегатів, під час підтікань ПММ з агрегатів потрібно негайно припинити роботу та усунути несправності, місця підтікань законопатити подручними матеріалами;
- двигуни машин повинні працювати тільки тоді, коли в цьому є необхідність;
- потрібно постійно слідкувати за технічною справністю машин та агрегатів;
- промаслене сміття необхідно знищувати;
- під час заправки машини, або переливанні пального слід використовувати лійки;
- під час проведення робіт з ПММ слід підставляти бак, відро, або підкладати брезент, щоб не допустити попадання ПММ на землю;
- не можна заправляти машини, або переливати ПММ поблизу водоймищ, а також на природній території, що охороняється;
- техніку, що надходить, слід перевіряти на герметичність, негерметичну техніку – маркувати;
- у місті витоку ПММ слід підстилати брезент чи підкладати ємність;

- роботи з очищення техніки потрібно проводити тільки у межах місця дислокації військової частини на пункті миття ОВТ;
- потрібно мити та чистити тільки ті вузли та деталі, які необхідні безпосередньо для експлуатації (вітрове скло, дзеркала, фари, ліхтар та інше);
- замаслені деталі потрібно витирати папером, або ганчіркою, для решти можна використовувати воду без миючих засобів;
- брудні папір та ганчірки збирають у контейнери, промаслені обтирочні матеріали потрібно збирати окремо;
- потрібно оберігати водоохоронні зони, заповідники, природні пам'ятники, лісові угіддя, станції водопостачання, цистерни, водовідстійники, греблі, дамби, дюни, флору та фауну.

ЕКОЛОГІЧНА ПАМ'ЯТКА ВОДІЮ-ЗАПРАВНИКУ

- не можна заправляти машини, або переливати ПММ поблизу водоймищ, а також на природній території, що охороняється;
- не можна використовувати відкритий вогонь під час проведення робіт з ПММ;
- пальне слід переливати на спеціальних майданчиках, або, наприклад, на дорогах та шляхах з твердим покриттям;
- під час проведення робіт з ПММ слід підставляти бак, відро, або підкладати брезент, щоб не допустити попадання ПММ на землю;
- під час заправки машини, або переливанні пального слід використовувати лійки;
- ємності після використання негайно щільно закрити (в т.ч. пусті);
- не можна виливати ПММ на землю, або в каналізацію;
- ємність з паливом слід зберігати тільки кришкою угору;
- брудні ПММ слід збирати окремо;
- ПММ, що витеклі, слід негайно «зв'язувати» в'язучими засобами;
- забруднені в'язучі засоби слід зібрати і зберігати в закритих ємностях;
- під час виникнення аварії з ПММ слід подати сигнал тривоги: «Витік ПММ» та терміново доповісти найближчому начальнику про випадок витоку ПММ, при цьому місце пригоди потрібно узяти під охорону, забороняється користуватись відкритим вогнищем, електричні прилади треба вимкнути;
- потрібно негайно запобігти подальшому витіканню мастила, для чого:
 1. Закрити крани.
 2. Уловлювати мастило різними ємностями, ганчірками, брезентами, закрити отвори одягом, глиною.
 3. Запобігти попаданню мастил в землю за допомогою тирси, піску.

Журнал обліку зарядки дозиметрів ИД-1

Місяці	Дата зарядки		Посада, в/звання та прізвище того, хто проводив зарядку	Підпис	Примітка
	За планом	Фактично			
СІЧЕНЬ	1-10 11-20 21-30				
ЛЮТИЙ	1-10 11-20 21-30				

Перелік документації з питань радіаційної безпеки

1. Наказ щодо призначення відповідальних за радіаційну безпеку у військовій частині на рік (щорічно, листопад)
2. Наказ щодо призначення комісії з питань проведення інвентаризації ДІВ (щорічно, листопад)
3. Наказ щодо призначення комісії з прийому у особового складу заліків щодо знань ними основних норм радіаційної безпеки (щорічно, листопад)
4. Прибутково-вибутковий журнал обліку ДІВ
5. Графік градуювання дозиметричних приладів (складається на рік, грудень)
6. Інструкція щодо порядку здавання дозиметричних приладів у ремонт та на градуювання (щорічно, листопад)
7. Акт перевірки наявності ДІВ (складається один раз на квартал)
8. Акт перевірки виконання заходів з забезпечення радіаційної безпеки військової частини (складається не рідше одного разу на півріччя)
9. Відомість прийому заліків щодо знання особовим складом вимог керівних документів з питань радіаційної безпеки (складається один раз на рік)
10. Наказ щодо призначення відповідальних за отримання, видачу та зберігання ДІВ (щорічно, листопад)
11. Наказ щодо призначення комісії з визначення пільг особовому складу, який працює з ДІВ (щорічно, листопад)
12. Медичне посвідчення з відміткою про допуск до робіт з ДІВ
13. Наказ про допуск особового складу до робіт з ДІВ (щорічно, листопад)
14. Журнал радіаційного контролю
15. Інструкція із забезпечення радіаційної безпеки (щорічно, листопад)
16. Інструкція з техніки безпеки (щорічно, листопад)
17. Інструкція із ліквідації наслідків аварії ДІВ (щорічно, листопад)

18. Журнал інструктажу з перевірки знань у особового складу під час роботи з ДІВ (зберігається на складі ДІВ)
19. Журнал обліку доз опромінення (ведеться штабом військової частини)
20. Картка обліку індивідуальних доз опромінення (повинна бути у кожного військовослужбовця)
21. Журнал обліку градування дозиметричних приладів
22. Журнал перевірки контрольних приладів
23. Схема майданчиків розгортання ПРХМ
24. Санітарний паспорт на сховище ДІВ (відпрацьовується медичною службою)
25. Посвідчення про атестування ДІВ
26. Схема контрольних точок рівней радіації
27. Акт перевірки сховищ, де зберігаються радіоактивні речовини
28. Акт прийому градувальної майстерні
29. Акт щодо витрат та списання радіоактивних речовин
30. Журнал обліку радіоактивних відходів
31. Паспорт на партію радіоактивних відходів, які здаються на захоронення (утилізацію)
32. Завдання на перевезення радіоактивного вантажу
33. Схема розміщення джерел у сховищі, із вказівкою їх номерів, ізотопного складу та активності
34. Акт контрольної перевірки наявності ДІВ
35. Акт перевірки забезпечення вимог радіаційної безпеки
36. Акт роботи комісії із визначення особового складу, працюючого з ДІВ
37. Наказ про додаткову відпустку особовому складу, працюючому з ДІВ (щорічно, листопад)

**Форма доповіді про заходи,
які було проведено під час Дня довкілля**

1. Кількість особового складу, що брав участь у заходах
2. Кількість військових містечок, у яких проведено заходи
3. Кількість висаджених зелених насаджень (кущів, дерев (шт.), газонів (кв.м).
4. Вивезено сміття (т)
5. Зібрано металобрухту (т)
6. Очищено від сміття берегової зони, лісових насаджень (га)
7. Очищено від нафтохімічного забруднення пунктів заправки ПММ та складів (шт.)
8. Відремонтовано каналізаційних споруд, систем (шт.)
9. Висвітлення проведених заходів у ЗМІ (публікацій, радіоповідомлень)
10. Витрачено коштів (тис. грн.)

Контактний телефон: моб. 0935461871.

Командир військової частини

полковник

А.В. БАШКАТОВ

Витяг
з Указу Президента України
«Про День довкілля»

На підтримку ініціативи Міністерства охорони навколишнього середовища та ядерної безпеки України і громадських природоохоронних організацій, з метою розвитку діяльності, започаткованої Всеукраїнською акцією «Дерево – Життя» та іншими громадськими ініціативами, –

ПОСТАНОВЛЯЮ:

Установити День довкілля, який проводити щороку в третю суботу квітня.

Із залученням громадськості, широких верств населення забезпечити проведення в цей день комплексу заходів, спрямованих на поліпшення стану довкілля, озеленення, благоустрою населених пунктів та прилеглих до них територій, очищення водних джерел, збереження природно-заповідних та інших особливо цінних об'єктів, поширення екологічних знань, активізацію державного та громадського контролю за додержанням вимог природоохоронного законодавства тощо.

Президент України

Л. КУЧМА

м. Київ, 6 серпня 1998 року № 855/98

Артем'єв Сергій Робленович
Блекот Олексій Миколайович
Марущенко Володимир Васильович
Чумаченко Сергій Миколайович
Блажесєвський Микола Євстахійович

Основи екологічної безпеки військ

Навчальний посібник
для курсантів напрямку підготовки «Хімія»
та студентів кафедр підготовки офіцерів запасу
вищих навчальних закладів

Роботу до видання рекомендував д.геогр.н., проф. В.Ю. Некос

Редактор М.П. Єфремова

Комп'ютерна верстка Л.Б. Бєденко

План 2010 р., поз. 43/_____

Підписано до друку _____ 10. ____ Формат 60 x 84 1/16. Папір друк. № 2.
Друк – ризографія. Гарнітура Times New Roman. Ум. друк. арк.. 16.0
Обл.- вид. арк. 15,2. Тираж 100 прим. Зам № _____. Ціна договірна.

Видавничий центр НТУ «ХП». 61002, Харків, вул. Фрунзе, 21
Свідоцтво ДК № 116 від 10.07.2000 р.

Друкарня НТУ «ХП». 61002, Харків, вул. Фрунзе, 21