

НАУКОВІ ДОСЛІДЖЕННЯ

УДК 624.012

**ФІЗИЧНЕ МОДЕЛЮВАННЯ ЗМІНИ ЕНЕРГЕТИЧНОГО ВПЛИВУ
НА РОБОЧІ МІСЦЯ З УРАХУВАННЯМ
ВИСОКОТЕМПЕРАТУРНОГО ВИПРОМІНЮВАННЯ**

БЕЛІКОВ А. С.¹, д. т. н., проф.,
ШАЛОМОВ В. А.², к. т. н., доц.,
РАГІМОВ С. Ю.³, к. т. н., доц.,
МИХАЙЛОВ М. О.⁴, курсант.

¹ Кафедра безпеки життєдіяльності, Державний вищий навчальний заклад «Придніпровська державна академія будівництва та архітектури», вул. Чернишевського, 24-а, Дніпро, 49005, Україна, тел. +38 (056) 756-34-73, e-mail: bgd@mail.pgasa.dp.ua, ORCID ID: 0000-0001-5822-9682

² Кафедра безпеки життєдіяльності, Державний вищий навчальний заклад «Придніпровська державна академія будівництва та архітектури», вул. Чернишевського, 24-а, Дніпро, 49005, Україна, тел. +38 (056) 756-34-57, e-mail: shalomov1709@gmail.com, ORCID ID: 0000-0002-6890-932X

³ Кафедра організації технічного забезпечення аварійно-рятувальних робіт, Національний університет цивільного захисту України, вул. Чернишевська, 94, Харків, 61023, Україна, тел. +38 (057) 370-50-52, e-mail: sergragimov@mail.ru ORCID ID: 0000-0003-0572-4465

⁴ Кафедра організації технічного забезпечення аварійно-рятувальних робіт, Національний університет цивільного захисту України, вул. Чернишевська, 94, Харків, 61023, Україна, тел. +38 (057) 370-50-52, e-mail: makson4ik2016@gmail.com, ORCID ID: 0000-0002-1649-1452

Анотація. *Постановка проблеми.* Забезпечення безпеки життєдіяльності на робочих місцях із підвищеним тепловим випромінюванням. Побудова теплових полів і встановлення залежностей зміни інфрачервоного випромінювання від розташування робочих місць, виду джерела випромінювання і спектра джерел випромінювання. **Результати.** Для виконання завдань теплозахисту робочих місць необхідні фактичні дані вимірювання терморадіаційної напруженості на всіх робочих місцях. Проводити такі дослідження, наприклад, біля відкритого вікна термічної печі на відстані 1,5-2 м явно небезпечно і, головне, знижується достовірність отриманих даних через зменшення продуктивності вимірів в екстремальних умовах праці. При цьому для визначення інтенсивності опромінення теплового потоку необхідно виконувати значну кількість проміжних розрахунків або використовувати декілька графіків або номограм, що робить ці розрахунки трудомісткими і малозручними для практичного використання. Зроблено спробу узагальнити результати проведених у цьому напрямі досліджень, поліпшити умови праці, значно зменшити число змінних і ефективніше використовувати для вимірювання існуючі прилади. На підставі проведених теоретичних досліджень терморадіаційної напруженості на робочих місцях встановлено, що з великою точністю можна визначити відстань до джерела тепловипромінювання від точки виміру, кут, під яким видно джерело теплового випромінювання, при цьому точка виміру може розташовуватися на безпечній для дослідника відстані, що і покладено нами в основу для розроблення експериментальної установки для дослідження терморадіаційної напруженості на робочих місцях. **Наукова новизна.** В результаті теоретичних і експериментальних досліджень на підставі фізичного моделювання встановлено закономірності зміни терморадіаційної напруженості залежно від точки виміру і кута розміщення випромінювача. Встановлені залежності знайшли застосування для розрахунку опромінення в будь-якій точці робочого простору від джерела надлишкового випромінювання. **Практична значимість.** Як показали дослідження, розрахунок інтенсивності теплового опромінення на робочому місці трудомісткий і тому на практиці зручніше користуватися універсальною номограмою, яка була побудована на підставі результатів світлового моделювання. Розроблено програмне забезпечення, що дозволяє виконувати побудову карт розміщення теплових полів від технологічного обладнання і неорганізованих джерел надлишкового теплового випромінювання.

Ключові слова: теплове випромінювання; робочі місця; термічні процеси; датчик теплового потоку; номограма; моделювання

**ФИЗИЧЕСКОЕ МОДЕЛИРОВАНИЕ ИЗМЕНЕНИЯ
ЭНЕРГЕТИЧЕСКОГО ВЛИЯНИЯ НА РАБОЧИЕ МЕСТА С УЧЕТОМ
ВИСОКОТЕМПЕРАТУРНОГО ИЗЛУЧЕНИЯ**

БЕЛИКОВ А. С.¹, д. т. н., проф.,

ШАЛОМОВ В. А.², к. т. н., доц.,
РАГИМОВ С. Ю.³, к. т. н., доц.,
МИХАЙЛОВ М. А.⁴; курсант.

¹ Кафедра безопасности жизнедеятельности, Государственное высшее учебное заведение «Приднепровская государственная академия строительства и архитектуры», ул. Чернышевского, 24-а, г. Днепро, 49005, Украина, тел. +38 (056) 756-34-73, e-mail: bgd@mail.pgasa.dp.ua, ORCID ID: 0000-0001-5822-9682

² Кафедра безопасности жизнедеятельности, Государственное высшее учебное заведение «Приднепровская государственная академия строительства и архитектуры», ул. Чернышевского, 24-а, г. Днепро, 49005, Украина, тел. +38 (056) 756-34-57, e-mail: shalomov_v_a@mail.ru, ORCIDID: 0000-0002-6890-932X

³ Кафедра организации и технического обеспечения аварийно-спасательных работ, Национальный университет гражданской защиты Украины, ул. Чернышевская, 94, Харьков, 61023, Украина, тел +38 (057) 370-50-52, e-mail: sergragimov@mail.ru, ORCID ID: 0000-0003-0572-4465

⁴ Кафедра организации и технического обеспечения аварийно-спасательных работ, Национальный университет гражданской защиты Украины, ул. Чернышевская, 94, Харьков, 61023, Украина, тел +38 (057) 370-50-52, e-mail: makson4ik2016@gmail.com, ORCID ID: 0000-0002-1649-1452

Аннотация. Постановка проблемы. Обеспечение безопасности жизнедеятельности на рабочих местах с повышенным тепловым излучением. Построение тепловых полей и установление зависимостей изменения инфракрасного излучения от расположения рабочих мест, вида источника излучения и спектра источников излучения. **Результаты.** Для решения задач по теплозащите рабочих мест необходимы фактические данные измерения терморadiационной напряженности на всех рабочих местах. Проводить такие исследования, например, у открытого окна термической печи на расстоянии 1,5-2 м явно опасно и, главное, снижается достоверность полученных данных из-за уменьшения производительности измерений в экстремальных условиях труда. При этом для определения интенсивности облучения теплового потока необходимо выполнять значительное количество промежуточных расчетов или использовать несколько графиков или номограмм, что делает эти расчеты трудоемкими и малоудобными для практического использования. Предпринята попытка обобщить результаты проведенных в этом направлении исследований, улучшить условия труда, значительно уменьшить число переменных и эффективнее использовать при проведении измерений существующие приборы. На основании проведенных теоретических исследований терморadiационной напряженности на рабочих местах было установлено, что с большой точностью можно определить расстояние до источника тепловыделения от точки измерения, угол, под которым видно источник теплового излучения, при этом точка измерения может располагаться на безопасном для исследователя расстоянии, что положено нами в основу при разработке экспериментальной установки для исследования терморadiационной напряженности на рабочих местах. **Научная новизна.** В результате теоретических и экспериментальных исследований на основании физического моделирования установлены закономерности изменения терморadiационной напряженности в зависимости от точки замера и угла размещения излучателя. Установленные зависимости нашли применение для расчета облученности в любой точке рабочего пространства от источника избыточного излучения. **Практическая значимость.** Как показали исследования, расчет интенсивности теплового облучения на рабочем месте трудоемок и поэтому на практике удобнее пользоваться универсальной номограммой, которая была построена на основании результатов светового моделирования. Разработано программное обеспечение, позволяющее производить построение карт размещения тепловых полей от технологического оборудования и неорганизованных источников избыточного теплового излучения.

Ключевые слова: тепловое излучение; рабочие места; термические процессы; датчик теплового потока; номограмма; моделирование

PHYSICAL DESIGN OF CHANGE OF POWER INFLUENCE IS ON WORKPLACES TAKING INTO ACCOUNT HIGH TEMPERATURE RADIATION

BELIKOV A. S.¹, Dr. Sc(Tech), Prof.,
SHALOMOV V. A.², Cand. Sc.(Tech), Assoc. Prof.,
RAGIMOV S. Yu.³, Cand. Sc.(Tech), Assoc. Prof.,
MIKHAYLOV M. A.⁴, Cadet.

¹ Department of Life Safety, State Higher Education Establishment «Pridniprovsk State Academy of Civil Engineering and Architecture», 24-A, Chernishevskogo str., Dnipro, 49005, Ukraine, tel. +38 (056) 756-34-73, e-mail: bgd@mail.pgasa.dp.ua, ORCID ID: 0000-0001-5822-9682

² Department of Life Safety, State Higher Education Establishment «Pridnsprovsk State Academy of Civil Engineering and Architecture», 24-A, Chernishevskogo str., Dnipro, 49600, Ukraine, tel. +38 (056) 756-34-57, e-mail: shalomov_v_a@mail.ru, ORCIDID: 0000-0002-6890-932X

³ Department of Organization and technical support rescue operations National University of Civil Defence of Ukraine, st. Chernyshevsky 94, Kharkiv, 61023, Ukraine, tel. +38 (057) 370-50-52, e-mail: sergragimov@mail.ru, ORCID ID: 0000-0003-0572-4465

⁴ Department of Organization and technical support rescue operations National University of Civil Defence of Ukraine, st. Chernyshevsky 94, Kharkiv, 61023, Ukraine, tel. +38 (057) 370-50-52, e-mail: makson4ik2016@gmail.com, ORCID ID: 0000-0002-1649-1452

Abstract. Purpose. Development of the degree of control methods for hazard exposure of workers to special divisions of large-scale emergencies and industrial accidents under the influence of excess heat radiation. The operational security solutions vital activity of special divisions of workers in extreme situations with high thermal radiation. **Method.** Construction of thermal fields and the establishment of dependencies change of infrared radiation on the location of jobs, the type of radiation source and the spectrum of the radiation sources. **Results.** In order to solve the problems of thermal protection of work places, actual data of measurement of thermal radiation at all workplaces is required. Such studies, for example, at an open window of a thermal furnace at a distance of 1.5-2 m are obviously dangerous and, most importantly, the reliability of the data is reduced because of the decrease in the productivity of measurements in extreme conditions of work. In order to determine the intensity of irradiation of the heat flow, it is necessary to perform a significant number of intermediate calculations or use several graphs or nomograms, which makes these calculations labor-intensive and not convenient for practical use. An attempt was made to summarize the results of research carried out in this direction, to improve working conditions, to significantly reduce the number of variables and to use existing instruments more efficiently during measurements. Based on the theoretical studies of thermal radiation at workplaces, it was established that with great accuracy it is possible to determine the distance to the source of thermal radiation from the point of measurement, the angle at which the source of thermal radiation is visible; in this case, the measurement point may be located at a distance safe for the researcher as we put the basis for the development of an experimental installation for the study of thermal radiation at workplaces. **Scientific novelty.** As a result of theoretical and experimental investigations on the basis of physical modeling regularities change thermoradiation intensity depending on the measuring point and the angle of the emitter placement. Installed dependence have been used to calculate the irradiance at any point of the workspace from excess radiation source. **Practical meaningfulness.** Studies have shown that calculation of the intensity of the thermal radiation at the workplace and time-consuming, so in practice it is more convenient to use universal nomogram, which was built on the basis of the results of the modeling light. The software that allows you to perform mapping the placement of thermal fields of technological equipment and unorganized excessive heat sources.

Keywords: thermal radiation; workplaces; thermal processes; heat flow sensor; nomogram; simulation

Постановка проблеми. Згідно з даними Міністерства охорони здоров'я та Міжнародної організації праці, смертність від травм і профзахворювань у світі посідає третє місце після серцево-судинних і онкологічних захворювань.

В Україні до цього часу залишаються не вирішеними питання підтримання безпеки виробничих процесів, обладнання та споруд.

Станом на 2017 рік в Україні понад 3 млн осіб працюють в умовах, які не відповідають санітарно-гігієнічним нормам, експлуатується понад 800 тис. машин, механізмів, устаткування, які не відповідають вимогам нормативних актів з охорони праці (приблизно 80 % від загальної кількості), майже 42 тис. будівель і споруд перебувають в незадовільному стані. За оцінкою ООН, фізичний знос технологічного обладнання в Україні досяг 80 %. Особливо складними залишаються умови праці на виробництвах, пов'язаних із виділенням або застосуванням теплових джерел [3–5].

Здоров'я і працездатність людини великою мірою визначаються умовами внутрішнього середовища приміщень, які впливають на тепловий обмін робітників із навколишніми поверхнями. Ці умови визначаються поєднанням температури, відносної вологості і швидкості руху повітря, температури поверхонь, що оточують людину, й інтенсивністю теплового (інфрачервоного) опромінення.

Для оцінювання дії теплового випромінювання також велике значення мають спектральний склад й інтенсивність опромінення. У зв'язку з тим, що терморадіаційна напруженість характеризується нерівномірністю в просторі, її оцінювання необхідно вести окремо для кожної точки. Величина опроміненості елементарного майданчика тіла залежить від його орієнтації в просторі відносно джерела теплового випромінювання. Ця величина має векторний характер і багатозначна в кожній точці простору. Для отримання наочної картини

взаємного впливу променистої складової енергії від усіх обернених у бік людини поверхонь необхідно вибрати модель, яку можна було б використовувати для фізичного моделювання.

Аналіз публікацій. Згідно з цілою низкою наукових праць встановлено, що запропоновані рядом авторів способи визначення інтенсивності теплового випромінювання за номограмами і формулами дають велику похибку [1–2]. Значна похибка зумовлена прийняттям цілого ряду допущень багатьох змінних параметрів, тісно зв'язаних між собою. До них належать температура внутрішнього простору печі, розмір вікон у печах і колодязях тощо. При цьому виникає необхідність визначати інтенсивність теплового випромінювання на відстанях 1-2 м і т. д. [3].

Проведений аналіз досліджень показав необхідність обґрунтування і розроблення експериментальної установки для дослідження терморадіаційної напруженості на робочих місцях.

Мета дослідження - забезпечення безпеки життєдіяльності на робочих місцях із підвищеним тепловим випромінюванням.



Рис. 1. Робоче місце робітника в процесі плавки базальтових порід

Виклад матеріалу. Для виконання завдань теплозахисту робочих місць необхідні фактичні дані вимірювання терморадіаційної напруженості на всіх робочих місцях. Наприклад, під час переплавки базальту в доменних печах, де він із монолітного твердого каменя перетворюється на розплав, консистенцією що нагадує розжарену лаву. Базальтові породи плавляться за температури близько 1500°C . (рис. 1)

Проводити такі дослідження, наприклад, біля відкритого вікна термічної печі на відстані 1,5-2 м явно небезпечно і, головне, знижується достовірність отриманих даних через зменшення продуктивності вимірів в екстремальних умовах праці. На рисунках 2–3 наведено діаграму опромінення робочих місць термічних процесів: а – контроль температури під час плавки базальту; б – під час завантаження скловарної печі; в – випалення вапна; г – кам'яне литво в інтегральному діапазоні по дузі 360° через 45° [3].

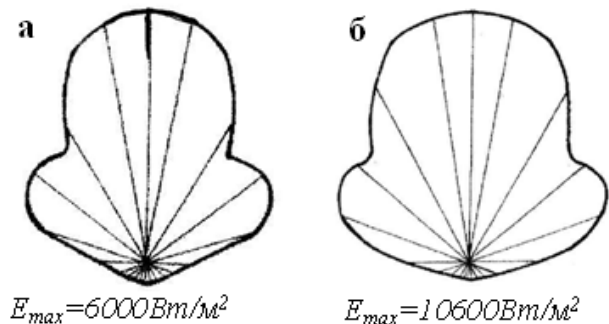


Рис. 2. Діаграми теплового випромінювання на робочих місцях плавки базальту і завантаження скловарної печі

При цьому для визначення інтенсивності випромінювання теплового потоку необхідно виконувати значну кількість проміжних розрахунків або використовувати декілька графіків або номограм, що робить ці розрахунки трудомісткими і малозручними для практичного використання [3].

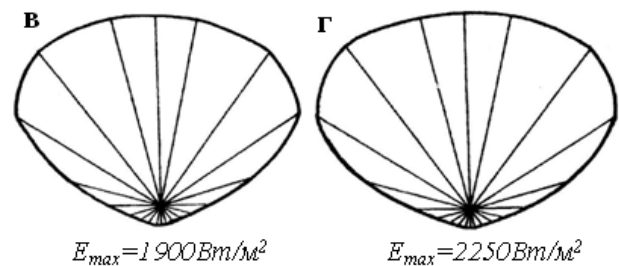


Рис. 3. Діаграми термічного опромінення на робочих місцях випалення вапна і кам'яного литва

На рисунку 4 наведено розрахункові й експериментальні дані зонального розподілу енергії термічних печей.

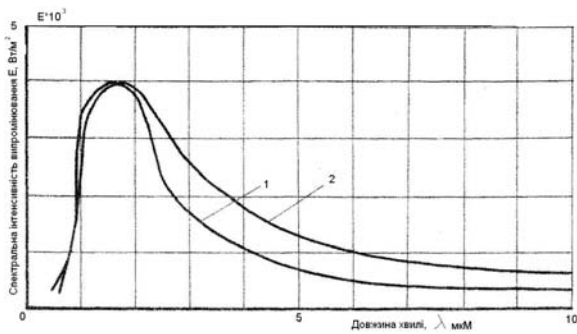


Рис. 4. Експериментальні й розрахункові дані зонального розподілу енергії випромінювання плавильних печей базальту при відкритих вікнах: 1 – розрахункові дані; 2 – експериментальні дані

Ми здійснили спробу узагальнити результати проведених у цьому напрямі досліджень, поліпшити умови праці, значно зменшити число змінних і ефективніше використовувати для вимірювань існуючі прилади [3].

На підставі проведених нами теоретичних досліджень терморадіаційного напруження на робочих місцях встановлено, що з великою точністю можна визначити відстань до джерела тепловипромінювання від точки виміру, кут, під яким видно джерело теплового випромінювання, при цьому точка виміру може розташовуватися на безпечній для дослідника відстані, що і покладено нами в основу під час розроблення експериментальної установки для дослідження терморадіаційного напруження на робочих місцях [3].

Ми прийняли рішення використовувати світлове моделювання для оцінювання теплової опроміненості на робочих місцях. Оскільки оптична й енергетична освітленість змінюються за одними законами, то як джерело теплового випромінювання використовували рівномірно освітлений напівпрозорий екран. Як модель елементарної площі тіла людини використовували приймальну фотоголівку з датчиком теплового потоку ІТТФ АН України ДТП 02 – ДТП 03.

В основному досліджувалася залежність місцевого кутового коефіцієнта випромінювання і максимальних теплових навантажень, а також перехід від непрямих вимірів до прямих. Це дозволяє прогнозувати умови праці за тепловим чинником на робочих місцях. При цьому

метод світлового моделювання дозволяє змодельовати і відображувати отримані результати дослідження для джерел із складними формами випромінювальної поверхні у вигляді максимально наближених до реальних можливих полів опромінення з метою забезпечення проєктантів на стадії проєктування технологічних агрегатів і технологій універсальним методичним посібником [1; 2; 4].

Величина відношення точки зору (видимості джерела випромінювання) ϕ_1/ϕ_2 має фізичний сенс – відношення щільності теплового потоку випромінювання в даній і розрахунковій точці простору, що дозволяє розв'язувати задачу прогнозування теплової опроміненості на поверхні об'єкта опромінення і має низку переваг під час проведення вимірювань.

Експериментальне завдання визначення відносного теплового коефіцієнта випромінювання по фізичній дузі збігається із фізичним завданням моделювання, для якого визначається відношення величин у довільних точках простору з подальшим переходом до шуканих одиниць за допомогою точки репера. У нашому випадку репером може служити точка освітленості екрана, що випромінює, і освітленість об'єкта.

Виміри проводили на розробленій нами установці світлового моделювання (рис. 5). Їх можна розбити на такі етапи:

- підготовка установки до досліджень;
- моделювання явища подібності;
- проведення вимірів і переведення вимірних величин у графічні зображення.

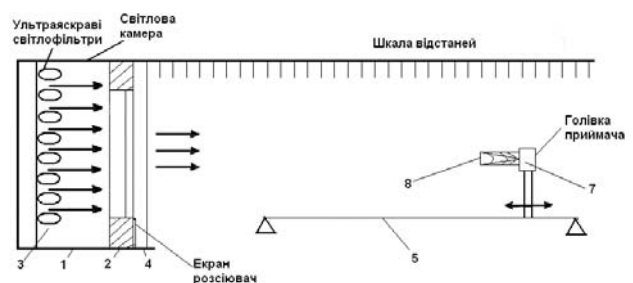


Рис. 5. Функціональна схема установки фізичного моделювання енергетичної освітленості: 1 – світлова камера; 2 – напівпрозорий екран; 3 – матриця ультрафіолетових світлодіодів; 4 – рухливі шторки; 5 – оптична лава; 6 – вимірвальна шкала; 7 – приймальна голівка; 8 – світлозахисна бледа

При цьому необхідно враховувати, що світлове моделювання на розробленій установці включає два експериментальні завдання: відтворення явища, подібного до природи, і проведення вимірів. Кожне із цих завдань формує свої похибки, які в сумі дають похибку методу.

Аналіз похибок дозволяє виявити і врахувати систематичні складові, пов'язані з подібністю світлової моделі і кутовою орієнтацією датчика – приймальної голівки фонового засвічення. Середня квадратична похибка, зумовлена цими джерелами, складає не більше 6–8 % для всього простору, а для кутової орієнтації, що не перевищує 72° , для кутової орієнтації в інтервалі $72 - 86^\circ$ не більше 19 %. Виміри в інтервалі кутів $86-90^\circ$ втрачають сенс через високу похибку [3].

Визначення ϕ_1/ϕ_2 з фізичної точки зору можна коректно здійснювати лише для екрана моделі, що рівномірно світиться, оскільки ϕ визначається для ізотермічних теплообмінних полів. Проте результати вимірювань можна застосовувати з достатньою точністю для інженерних розрахунків на досить широкий клас нерівномірно нагрітих поверхонь.

Цей клас охоплює поверхні, що допускають поділ на приблизно рівні ділянки, різниця температур точок яких не перевищує 20°C ; середні температури сусідніх ділянок не відрізняються більше ніж на 20°C ; при переході від однієї ділянки до сусідньої допускається зміна температур скачками.

Визначення щільності потоку виміру в цьому випадку здійснюється через величину ϕ_1/ϕ_2 для елементарного майданчика, поміщеного в задану точку, від усієї випромінювальної поверхні за допомогою світлового моделювання.

Систематизація і відбір основних форм і розмірів, розташування робочих місць біля них приймалися за типовими розмірами (з урахуванням фіксованих робочих місць).

При цьому розглядався розподіл теплових полів по горизонталі, а вертикальна складова приймалася з урахуванням розташування робочих місць – 2 м, за відсутності більш високих відміток

технологічного устаткування, здатного викривити теплові поля за рахунок відбиття. Висота промислових будівель і споруд, що розглядалися, приймалася рівною $h = 10 - 14$ м.

Для приміщень із джерелами рухливого інфрачервоного випромінювання з обмеженим об'ємом і наявністю додаткового устаткування, будівельних конструкцій необхідно враховувати відбиття теплової енергії та її перерозподіл на робочих місцях. При цьому необхідний диференційований підхід, який і враховує наша методика у фізичному моделюванні, й інтеграційне оцінювання картини терморадіаційної напруженості в просторі цеху.

На наступному етапі досліджень виникла необхідність за допомогою математичного аналізу вивести закономірність зміни відношення ϕ_1/ϕ_2 від енергетичної опроміненості.

Установка для світлового моделювання (рис. 5) складається зі світлової камери (1); напівпрозорого екрана (2); матриці ультрафіолетових світлодіодів (3).

Максимальний розмір напівпрозорого екрана 300×340 мм. За допомогою рухливих шторок (4) розмір вікна, що світиться, можна зменшити до 20×20 мм, а за допомогою спеціальних непрозорих масок отримувати модель випромінювальної поверхні складної форми.

Ультрафіолетові діоди в кількості 700 од. яскравістю 10–15 кандел живляться від джерела напругою 4,5 В, яке можливо регулювати від 2,0 до 4,5 В, споживаний струм за максимальної яскравості 35–40 А.

Світлова камера розташовувалася на оптичній лаві (5), яка має вимірювальну шкалу (6), і та приймальна голівка (7) має можливість по ній переміщатися на полозах. На рисунку 6. наведено загальний вигляд експериментальної установки.

Під час обстеження робочих місць і вимірювання теплової опроміненості по круговій діаграмі або в певному секторі виявилася велика похибка виміру, пов'язана із фоновим засвіченням, а також вплив засвічення від інших джерел.

Для зменшення цього явища використана світлозахисна бледа [3] з

рухливими діафрагмами, оскільки дуже часто необхідно було змінювати кут візування голівки. Подібні удосконалення використані в спеціальній приймальній голівці для вимірювання енергетичної освітленості. Для зменшення перешкод від фонового засвічення і підвищення точності вимірювання було використано зменшений перетин пружини в міру наближення і приймання, що зробило її рівножорсткою по всій довжині.

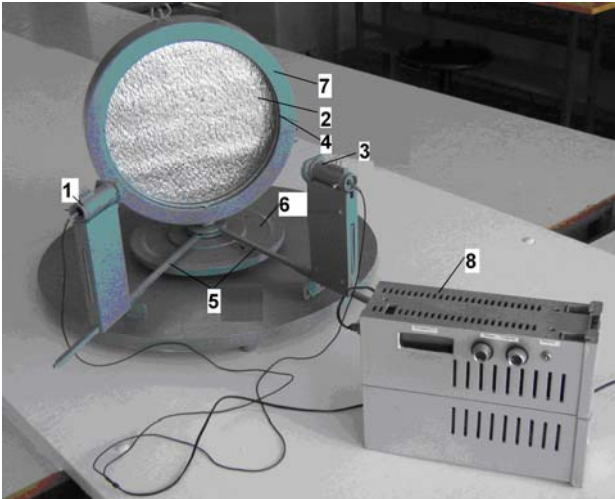


Рис. 6. Загальний вигляд експериментальної установки для фізичного моделювання енергетичної освітленості: 1 – випромінювач ІЧ; 2 – напівпрозорий екран; 3 – фотоприймач; 4 – поворотне кільце з поділками; 5 – штанги; 6 – кільце із градусною шкалою; 7 – матриця світлодіодів; 8 – аналого-цифровий блок реєстрації

Пристрій існуючої приймальної голівки показано на рисунку 7 в положенні максимального і мінімального кута візування. Пристрій складається з порожнистого корпусу (1), плоскої циліндрової пружини (2), рухливої системи (3) зі встановленим приймачем (4).

Пропонована конструкція приймальної голівки для вимірювання променистих потоків дозволяє змінювати кут візування від 5° до 140° , обійтися одним корпусом і понизити матеріаломісткість, переналадку і налаштування в 10-15 разів, за рахунок того, що відстані між витками пружини (діафрагмами) будуть оптимальними.

Пристрій працює таким чином. У положенні 1 приймальна голівка має мінімально допустимий кут візування φ_1 . Для збільшення кута візування рухлива система 3 з приймачем 4 переміщується упродовж

полого корпусу голівки 1, стискаючи витки плоскої циліндрової пружини. При цьому відстань між витками пружини (діафрагмами) зменшується, зберігаючи рівну міжвиткову відстань, яка зменшується із збільшенням кута візування φ_2 .

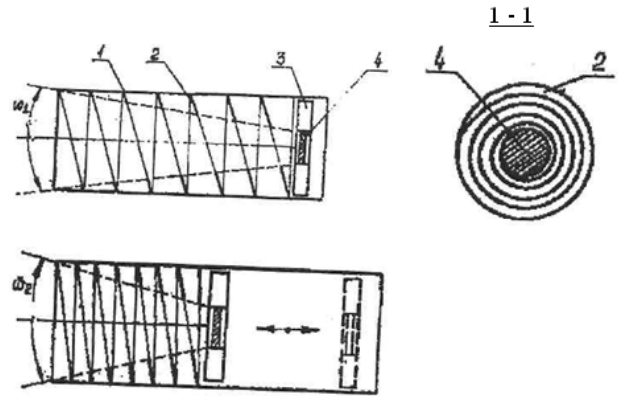


Рис. 7. Приймальна голівка для вимірювання енергетичної освітленості: 1 – корпус; 2 – рухлива діафрагма; 3 – рухлива обойма; 4 – приймач

Цей пристрій дозволяє підвищити точність виміру в приладах. Похибка виміру не перевищує 3 – 4 %.

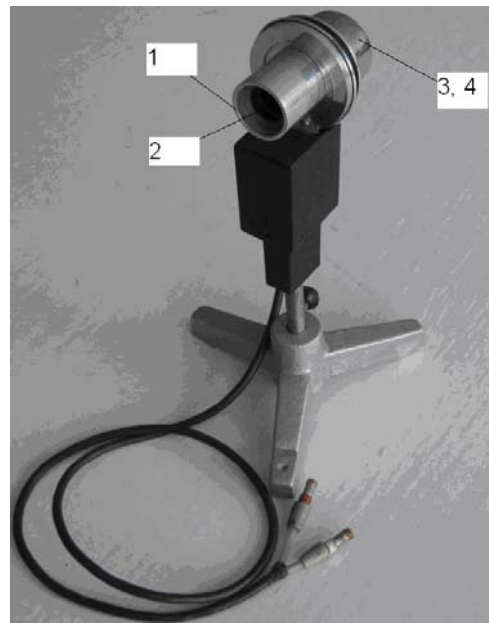


Рис. 8. Загальний вигляд удосконаленої приймальної голівки: 1 – корпус; 2 – рухлива діафрагма; 3,4 – рухлива система з приймачем

Але при всій позитивності результатів вимірювань виявилася причина значної похибки в разі багатократних вимірювань високоінтенсивних теплових потоків. За багатократних вимірах з малими

проміжками між ними за рахунок нагріву рухливої діафрагми нагрівається корпус приймальної голівки і стає вторинним джерелом випромінювання. Автори удосконалили приймальну голівку, що має технічну новизну і заявлено на рівні винаходу. Це дозволило значно зменшити температуру корпусу приймальної голівки і привести її до значення температури довкілля (рис. 8). Удосконалення виразилося у виготовленні спеціальних отворів у корпусі, які дозволили поліпшити умови тепловіддачі від надлишкового нагріву корпусу (рис. 9).

Отвори розташовані по всій довжині корпусу під кутом 45° відносно один одного, що дозволяє створити оптимальні умови для охолодження корпусу до температури довкілля і не пропускати вхідне пряме вимірюване випромінювання.

Це удосконалення дозволило авторам підвищити точність і достовірність вимірів

терморадіаційної напруженості на робочих місцях.

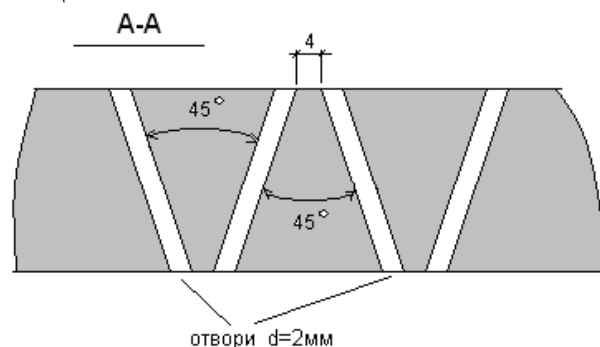


Рис. 9. Вдосконала приймальна голівка

Висновок. На основі проведених досліджень та оптимізації запропоновано захисні композиції, які належать до негорючих, що дозволяє під час їх застосування підвищити безпеку об'єктів і безпеку шляхів евакуації у разі виникнення екстремальних умов унаслідок високотемпературного впливу.

ВИКОРИСТАНА ЛІТЕРАТУРА

1. Аметистов Е. В. Основы теории теплообмена [Текст] / Е. В. Аметистов. – Москва : МЭИ, 2011. – 242 с.
2. Зигель Р. Теплообмен излучением [Текст] / Р. Зигель, Дж. Хауэлл. – Москва : Мир, 2005. – 934 с.
3. Исследование термодинамической напряженности на рабочих местах при воздействии высоких температур [Текст]: монография / А. С. Беликов, С. Ю. Рагимов, В. А. Шаломов и др. – Днепр : Литограф, 2016. – 163 с.
4. Hespel L. Radiative properties of scattering and absorbing dense media: theory and experimental study / Hespel L., Mainguy S., Grajset J.-J. // Journal of Quantitative Spectroscopy & Radiative Transfer. – 2013. – Vol. 77. – P. 193–210.
5. Makino T. Thermal radiation properties of ceramic materials / T. Makino, T. Kunitomo, I. Sakai // Heat Transfer - Japanese Research. – 2014. – Vol. 13, № 74. – P. 33–50.

REFERENCES

1. Ametistov E.V. *Osnovy teorii teploobmena* [Bases of theory of heat exchange]. Moskva: MEI, 2011, 242 p. (in Russian).
2. Zigel' R. and Khauell Dzh. *Teploobmen izlucheniem* [Heat exchange by a radiation]. Moskva: Mir, 2005, 934 p. (in Russian).
3. Belikov A.S., Ragimov S.Yu., Strezhekurov Ye.E, Sobina V.A., Shalomov V.A. and Dubinin D.P. *Issledovanie termodinamicheskoy napryazhennosti na rabochix mestax pri vozdeystvii vysokix temperatur* [The study of thermodynamic tension in the workplace under the influence of high temperatures]. Dnipro: Litograf, 2016, 163 p. (in Russian).
4. Hespel L., Mainguy S. and Grajset J.-J. *Radiative properties of scattering and absorbing dense media: theory and experimental study*. Journal of Quantitative Spectroscopy & Radiative Transfer. 2013, vol. 77, pp. 193–210.
5. Makino T., Kunitomo T., Sakai I. and Kinoshita H. *Thermal radiation properties of ceramic materials*. Heat Transfer - Japanese Research. 1984, vol. 13, iss. 4, pp. 33–50.

Рецензент: Єгоров С. А., д-р т. н., проф.

Надійшла до редколегії: 30.05.2017 р. Прийнята до друку: 10.06.2017 р.