

УДК 504.06:622.2

DOI: 10.5281/zenodo.1469333

В. Є. Колесник, д. т. н., проф., проф. каф.
А. В. Павличенко, д. т. н., доц., зав. каф.
О. О. Борисовська, к. т. н., доц., доц. каф.
М. О. Бояркин, студент-магістр

Національний технічний університет «Дніпровська політехніка»,
пр. Д. Яворницького, 19, м. Дніпро, Україна, 49005

ДОСЛІДЖЕННЯ ОСОБЛИВОСТЕЙ ЗАСТОСУВАННЯ ВОДОПОВІТРЯНИХ ЕЖЕКТОРІВ ДЛЯ ЗНИЖЕННЯ ПИЛОУТВОРЕННЯ ПРИ ТРАНСПОРТУВАННІ ГІРНИЧОЇ МАСИ НА КАР'ЄРАХ

Проаналізовано джерела пилоутворення на кар'єрах та визначено ефективність способів пилопригнічення на гірничих підприємствах. Досліджено стан вирішення проблеми зниження пилових викидів на гірничому устаткуванні в кар'єрах з переробки рудних й нерудних матеріалів. Встановлено, що у вузлах стиковки устаткування утворюється дрібнодисперсний пил, який слабо взаємодіє з достатньо крупними краплями типових гідро-зрошувачів. Ступінь захоплення пилових частинок краплями води визначена шляхом спільного рішення рівняння нерозривності потоку і рівняння руху частинки в системі координат, пов'язаній з об'ічною краплею. Обґрунтовано метод та засіб зниження пилових викидів в атмосферу, що надходять з вузлів гірничого устаткування переробних комплексів гірничої маси в кар'єрах. Метод базується на застосуванні водоповітряного ежектора – гідро-зрошувача з високоефективним використанням розпиленої води. Режим роботи водоповітряного ежектора обирали залежно від характерних концентрацій і розмірів частинок пилу, що впливають на потрібну далекобійність факелу розпилу та витрати води. При тиску 0,2 МПа, дальність польоту крапель складає 1,5...2,5 м, а витрата води становить 0,8...1,6 $\text{дм}^3/\text{хв}$. На широких конвеєрах та крупних перевантажувальних вузлах гірничого устаткування доцільно паралельно розміщувати два водоповітряних ежектора. Ефективність пригнічення пилу в зоні дії факела водоповітряного ежектора складає близько 95...98 %. Зниження загального викиду пилу в атмосферу з відкритого стикового вузла бункера з конвеєром очікується на рівні 75...85 %. Наведено результати лабораторних досліджень основних параметрів експериментального зразка водоповітряного ежектора та комбінованої гідро-форсунки, що пропонується для використання в повітряно-охоронній діяльності гірничих підприємства. Застосування водоповітряних ежекторів дозволить зменшити викиди пилу в атмосферу та його поширення за межі санітарно-захисної зони кар'єру.

Ключові слова: кар'єр; екологічна безпека; пригнічення пилу; водоповітряний ежектор.

1. Постановка проблеми.

Функціонування підприємств різних галузей економіки неможливе без постійного видобування мінеральних ресурсів. Питанню зменшення негативного впливу гірничого виробництва на навколишнє середовище в повній мірі увага не приділяється, і це призводить до погіршення екологічної та соціальної ситуації в гірничодобувних регіонах [1–3]. Видобуток корисних копалин повинен відбуватися з урахуванням потреб в мінімальному екологічному навантаженні на прилеглі території та стан здоров'я населення [4–6]. На гірничих підприємствах негативний вплив на навколишнє середовище може бути максимально знижений та стабілізований на безпечному рівні при застосуванні раціональних екологозберігаючих технологічних схем з застосуванням удосконалених технологій ведення гірничих робіт в поєднанні з відповідними заходами з мінімізації розповсюдження забруднюючих речовин за межі санітарно-захисної зони [7, 8].

Ситуація ускладнюється відсутністю єдиної методики, що пов'язує технологічні процеси на промислових підприємствах й екологічні критерії їх допустимого негативного впливу на компоненти довкілля [9–11]. Це потребує визначення закономірностей такого впливу гірничих підприємств на прилеглі території та розробки способів його зменшення [7, 8, 12].

Переробка видобутих в кар'єрах твердих корисних копалин передбачає роздільнення гірської маси в дробарках, її сортування на грохотах, транспортування стрічковими конвеєрами з перевантажуванням із одного конвеєра на інший. Названі процеси супроводжуються значним виділенням пилу в атмосферу уздовж усього ланцюга відповідного гірничого обладнання [13–15]. Отже, актуальною стає проблема локалізації пилу в межах розташування переробного комплексу. Вирішення її особливо важливо для кар'єрів з видобутку нерудних та будівельних матеріалів, що часто розташовані в безпосередній близькості від населених пунктів та житлової забудови.

2. Аналіз останніх досліджень і публікацій.

Для підвищення екологічної безпеки кар'єрів за пиловим чинником на основі ефективного зменшення пилоутворення або пригнічення пилу в процесі переробки мінеральної сировини застосовують різні методи і засоби [16–18]. Зокрема, у вузлах стиковки гірничого устаткування застосовують гідро-зрошувачі з використанням розпиленої води. Внесена в запилений повітряний потік краплинна рідина утворює при взаємодії з частинками пилу напіврідкі аерозолі з твердим ядром підвищеної маси, що забезпечує швидке осідання таких агломератів в атмосфері [18–20].

У дослідженнях [16, 17] показано, як на практиці можна визначити масовий вміст частинок пилу, які не захоплені краплями, в одиниці об'єму повітря. Зазначимо, що імовірність зустрічі частинок пилу з краплями води, а значить і ефективність пригнічення пилу гідро-зрошуванням, залежить від розмірів частинок пилу і крапель та пропорційна їх кількості в одиниці об'єму, ефективному перетину взаємодії і ступеню захоплення частинок краплями при певній швидкості їх відносного руху. Тому практичне застосування результатів досліджень [16, 17] потребує врахування загальної об'ємної концентрації всіх крапель розпиленої рідини, яка визначається:

– фактичним дисперсним складом крапель, що залежить від типу зрошувача та тиску рідини в ньому;

– концентрацією частинок пилу;

– коефіцієнтом захоплення частинок краплями та параметрів зрошувача, що залежить від його конструкції.

Була проаналізована лише частина указаних чинників та обґрунтовані методи й засоби для подальшого їх урахування на практиці. Разом з тим, залишається невирішеною задача підвищення ефективності гідро-зрошувачів, яка пов'язана з підвищенням частки змоченого пилу. Ця задача особливо актуальна при зниженні пилових викидів на гірничому устаткуванні в кар'єрах з переробки рудних й нерудних матеріалів. Обумовлено це тим, що у вузлах стиковки цього устаткування, як правило, утворюється дрібнодисперсний пил, який слабо взаємодіє з достатньо крупними краплями типових гідро-зрошувачів.

3. Постановка завдання та його вирішення.

Для підвищення рівня екологічної безпеки під час переробки видобутих в кар'єрах твердих корисних копалин на етапі їх транспортування метою роботи обрано дослідження особливостей процесу взаємодії частинок пилу з краплями води у запиленому повітряному потоці, а також застосування водоповітряних ежекторів для зниження пилоутворення. Такі дослідження були проведені для водоповітряного ежектора, що являє собою конусну форсунку типу КФ 7,5-40, яка має мінімальний тиск води при відносній швидкості руху частинок від 5 до 40 м/с і є найбільш вживаною. Базуючись на статистичних даних вважалося, що радіус частинок пилу варіюється в межах 1...30 мкм.

3.1. Матеріали та методи.

Аналіз процесу взаємодії частинок пилу з краплями води в запиленому повітряному потоці був проведений із використанням положень, що базуються на випадковому характері взаємодії частинок і крапель [16, 17, 21]. Визначення ступеня захоплення пилових частинок краплями було проведено шляхом спільного рішення рівняння нерозривності потоку і рівняння руху частинки в системі координат, пов'язаній з обтічною краплею [16]. При цьому вважалося, що пил залишиться

сухим при випадковому характері взаємодії його частинок з розпиленою в потоці рідиною.

В роботах [16, 17] була отримана формула для визначення величини P , що характеризує відносний вміст маси частинок пилу в одиниці об'єму повітря, не захоплених краплями. Цей пил, залишиться сухим, при випадковому характері взаємодії його частинок з розпиленою в потоці рідиною. Тоді величина $1-P$ дорівнює відносному вмісту змоченого пилу. З урахуванням цього, розсіювання пилу в атмосфері після застосування зрошування можна вирішувати окремо для не змоченої (сухої) та змоченої частин усього пилу. **Отже можна використати стандартизовану методику ОНД-86 [22], а загальне рішення представляється як суперпозиція указаних часткових рішень).**

Ефективність дослідного зразка водоповітряного ежектора (ВПЕ) визначалась експериментальним шляхом в лабораторних умовах з використанням водопровідної води та можливістю регулювання її тиску.

3.2. Результати дослідження та їх обговорення.

Вирішальним чинником у підвищенні частки змоченого пилу є ступінь захоплення частинок краплями, який визначається відповідним коефіцієнтом захоплення частинки i -го розміру краплями води j -го радіуса – E_{ij} .

Вирішуючи одержані рівняння, був побудований тривимірний графік значення коефіцієнта захоплення частинок краплями води (рисунок 1).

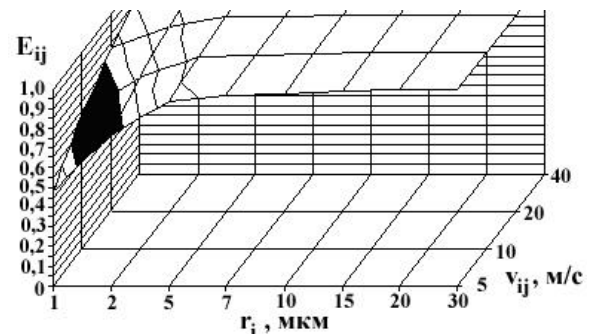


Рисунок 1 – Залежність коефіцієнта захоплення пилових частинок радіусу r_i краплями води з радіусом $R_j = 20$ мкм при відносній швидкості руху частинок v_{ij}

Рисунок 1 демонструє, що найбільша ефективність взаємодії частинок з краплями спостерігається в області майже горизонтального плато, що займає найбільшу поверхню тривимірного графіка, де E_{ij} змінюється в межах від 0,95 до 1. Така величина характерна для високої відносної швидкості, великих частинок пилу й дрібних крапель. Зниження швидкості й розмірів частинок, а також збільшення розміру крапель призводить до переміщення значень E_{ij} з цього плато в ліву передню область тривимірного графіка до певного мінімуму. Очевидно, що при внесенні розпиленої води в запилений потік високі

значення відносної швидкості частинок і крапель спостерігаються у факелі розпилу гідро-форсунки, де зазвичай і відбувається найбільш ефективна їх взаємодія. На більшій відстані краплі підхоплюються потоком, набуваючи його швидкості. В результаті, відносні швидкості частинок і крапель в поздовжньому напрямку потоку знижуються майже до нуля, а аеродинамічна взаємодія частинок з краплями практично припиняється. Таким чином, для підвищення ефективності процесу гідро-зрошування пилу, є необхідним зменшувати розміри крапель, створюваних гідро-форсункою, та концентрувати потік з частинками пилу ближче до факелу розпилу води.

Перспективним для цього є використання установок типу водоповітряний ежектор (ВПЕ), який являє собою гідро-зрошувач з підвищеною ефективністю, порівняно з використанням окремої гідро-форсунки. ВПЕ створений за участю авторів для локального пригнічення пилу (рисунк 2).

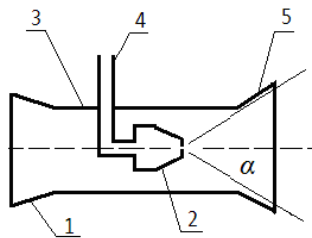


Рисунок 2 – Схема водоповітряного ежектора (ВПЕ): 1 – конфузом; 2 – гідро-форсунка; 3 – камера змішування; 4 – штуцер; 5 – дифузор

Робочим (ежекційним) середовищем в ВПЕ слугує вода. Вона подається під тиском до сопла гідро-форсунки 2 та на виході з нього завихрюється й розпилюється на дрібні краплі з великою швидкістю. Потрапляючи у камеру змішування 3, крапельний струмінь води захоплює за собою (всмоктує, ежектує) запилене повітря, яке надходить через конфузор 1. З камери змішування 3 капино-повітряна суміш надходить у дифузор 5, де відбувається взаємодія частинок пилу з краплями води. Таким чином, на виході з форсунки утворюється конусний водоповітряний струмінь, кут розкриття якого α практично дорівнює куту конуса дифузора. Завдяки цьому утворюються умови, необхідні для ежекції забрудненого пилом повітря в приймальну камеру, та для аеродинамічної взаємодії частинок пилу і крапель розпиленої рідини. Це призводить до інтенсивної коагуляції і осадження укрупнених частинок-агрегатів (рідина + частинка пилу) на виході з ВПЕ.

Експериментальні дослідження показали що для однофазних струміневих апаратів (застосування одного ВПЕ) доцільно використовувати більш подовжену циліндричну камеру змішування, оскільки утворення однорідної пило-газорідинної суміші потребує більшої довжини шляху її перемішування. Для підвищення ефективності захоплення і осадження пилу необхідно збільшити щільність й рівномірність розподілу крапель води у попереч-

ному перерізі факела гідро-форсунки. Ця задача може бути розв'язана шляхом удосконалення типової конусної форсунки шляхом введення в камеру завихрення додаткової рідини через осьовий канал (рисунк 3) [23].

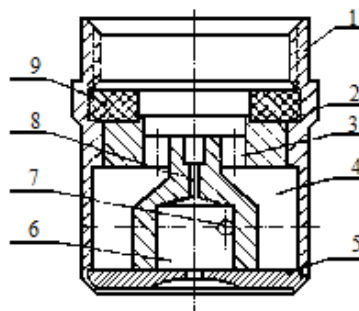


Рисунок 3 – Схема комбінованої форсунки:
1 – корпус; 2 – завихрювач; 3 – отвори; 4 – колектор; 5 – сопло; 6 – камера завихрення; 7 – тангенціальні канали; 8 – канал; 9 – еластичне кільце (герметизатор)

Комбінована форсунка діє у такий спосіб: робоча рідина під тиском через завихрювач 2 та отвори 3 потрапляє в колектор 4, з якого по тангенціальних каналах 7 подається в камеру завихрення 6. В центральній частині камери завихрення 6 утворюється газовий вихор, тиск в якому дорівнює атмосферному. В цю порожнину газового вихору через канал 8 подається додаткова кількість рідини. Утворення й розвиток потоку рідини, що виходить з каналу 8, проходить в газовій порожнині завихрювача 2. Довжина каналу 8 така, що забезпечує ламінарний режим виходу рідини з нього, а діаметр каналу не перевищує діаметра газового вихору. Така конструкція дає можливість уникнути збурення закрученого і осьового потоків рідини в камері завихрення 6 і, в той же час збільшити коефіцієнт витрат рідини через сопловий отвір, що в свою чергу дає можливість вирівняти епюри розподілу робочої рідини за поперечним перерізом факела й зменшити тиск на вході в форсунку (за умови однакових витрат рідини).

Залежність витрат рідини через форсунку від тиску в діапазоні від 0,05...1,0 МПа до 3 МПа наведена на рисунку 4.

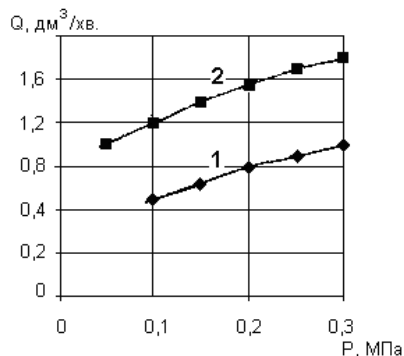


Рисунок 4 – Залежність витрат рідини від тиску:
1 – конусна форсунка; 2 – комбінована форсунка

Із графіків видно, що при наявності центрального каналу 8 діаметром 1,0 мм (при діаметрі отвору сопла 1,6 мм) витрати води збільшились майже удвічі, в порівнянні з традиційною конусною відцентровою форсункою, що не має осевого каналу. При цьому об'єми витрат води знаходяться у межах витрат води для типових конусних зрошувачів ФТ-2,5, ФК-4, ФК-4,5 та ФР-3 при тиску $P = 0,4$ МПа. Проте перелічені форсунки утворюють факел у вигляді порожнистого конуса малої густини. Комбінована форсунка при тиску води 0,2...0,3 МПа забезпечує утворення достатньо дрібнодисперсних крапель рідини (відцентрова її частина), які ефективні для захоплення і осадження пилових частинок тонкої фракції пилу, та одночасно більш крупних крапель (струминна частина форсунки), що інтенсифікує гравітаційне осадження утворених агрегатів. Загальний вигляд експериментального зразка ВПЕ наведений на рисунку 5.



Рисунок 5 – Загальний вигляд дослідного зразка ВПЕ з боку дифузора

Як видно, форсунка розміщена у вершині конуса дифузора. До неї приєднаний армований шланг та манометр, що дозволяє контролювати тиск води. Уяву про рівномірність розпилення водяних крапель на вході дифузора ВПЕ можна візуально отримати з рисунку 6. Видно, що наявність крапель достатньо однаково розмиває зображення пейзажу, що опинився в полі зору.



Рисунок 6 – Зображення змішувальної камери ВПЕ (з боку конфузору) після подачі води

Результати лабораторних досліджень основних параметрів ВПЕ наведена на рисунку 7. Важливо, що цифрова шкала ординат діаграми однакова для кожного з трьох визначених параметрів, але їхня розмірність – різна (розмірність указана окремо для кожного графіка у підписі під рисунком).

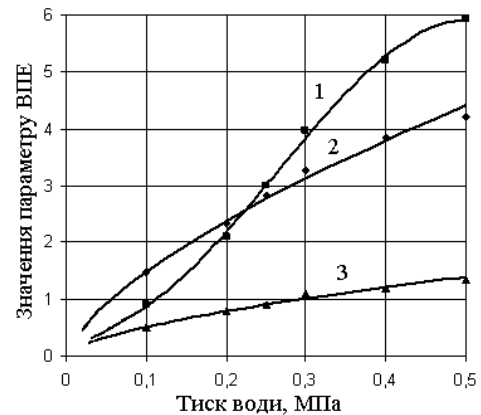


Рисунок 7 – Залежність основних параметрів дослідного зразка ВПЕ при різних значеннях тиску води: 1 – швидкість потоку, м/с; 2 – дальність польоту крапель, м; 3 – витрата води, дм³/хв.

Приклад розміщення водоповітряного ежектора (ВПЕ) при завантаженні подрібненої маси з бункера на конвеєр наведений на рисунку 8.

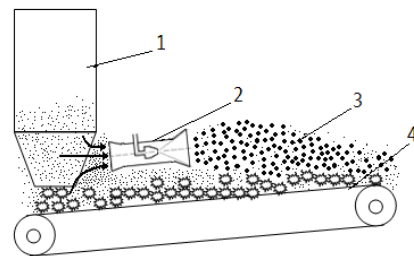


Рисунок 8 – Схема пригнічення пилу при перевантаженні подрібненої гірничої маси з бункера на конвеєр: 1 – подрібнювач; 2 – ВПЕ; 3 – аерозольні агрегати «рідина + пилова частинка»; 4 – конвеєр (стрілками показано напрям руху запиленого повітря, що ежектуються, та проходить через ВПЕ)

Зауважимо, що ВПЕ є мобільним за конструкцією, проте потребує джерела води з певним тиском. Режим його роботи обирають залежно від характерних концентрацій і розмірів частинок пилу, що впливають на потрібну далькостійність факелу розпилу та витрати води. Так, при тиску 0,2 МПа, дальність польоту крапель складе 1,5 – 2,5 м, а витрата води – 0,8 – 1,6 дм³/хв. При цьому менші значення відповідають конусній форсунці, а більші – комбінованій. Додамо також, що на широкому конвеєрі доцільно розмістити паралельно два ВПЕ.

Ефективність пригнічення пилу в зоні дії факела ВПЕ складає близько 95...98 %. Зниження загального викиду пилу в атмосферу з відкритого стикового вузла бункера з конвеєром очікується на рівні 75...85 %.

Висновки.

Застосування водоповітряного ежектора для зменшення викидів пилу, утвореного у небезпечних за пиловим чинником вузлах переробного устатку-

вання в кар'єрі, зокрема, в місцях перевантаження гірничої маси, дасть змогу:

– підвищити ефективність гідро-зрошування шляхом високоефективного використання розпиленої води, певного всмоктування забрудненого повітря у ВПЕ, збільшення частки змоченого пилу та інтенсивності його осадження;

– зменшити викиди пилу в атмосферу та його поширення за межі санітарно-захисної зони (СЗЗ) кар'єру;

– мінімізувати вплив пилу на території СЗЗ з метою подальшого зменшення її розміру.

ЛІТЕРАТУРА

1. Drebenstedt C. Cyclical-and-Continuous Method and in-Pit Crushing Operation Experience in the World // *Gornyi Zhurnal*. 2015. Vol. 11. P. 81–87. doi: <https://doi.org/10.17580/gzh.2015.11.17>.
2. Gumenik I., Lozhnikov O. Current condition of damaged lands by surface mining in Ukraine and its influence on environment // *New Developments in Mining Engineering 2015: Theoretical and Practical Solutions of Mineral Resources Mining*. 2015. P. 139–143.
3. Mormul T. M., Terekhov Ye. V. Environmental and economic estimation of technological solutions in terms of land resource conservation in the process of open-cast mining // *Scientific Bulletin of National Mining University*. 2017. Vol. 3. P. 122–128. Available: http://nbuv.gov.ua/UJRN/Nvngu_2017_3_21.
4. Lilic N., Cvjetic A., Milisavljevic V. et al. Environmental noise management in the area of opencast mines // *Tehnika*. 2017. Vol. 72, Issue 1. P. 47–52. doi: 10.5937/tehnika1701047L.
5. Berry P., Pistocchi A. Multicriterial Geographical Approach for the Environmental Impact Assessment of Open-Pit Quarries // *International Journal of Surface Mining, Reclamation and Environment*. 2003. Vol. 17, Issue 4. P. 213–226. doi: 10.1076/ijsm.17.4.213.17476.
6. Neustupa Z. An information system for managing the reclamation of a landscape degraded by opencast mining // *Acta Montanistica Slovaca*. 2004. Vol. 9, Issue 1. P. 9–15. Available: <https://actamont.tuke.sk/pdf/2004/n1/3/neustupa.pdf>.
7. Козловская Т. Ф., Чебенко В. Н. Пути снижения уровня экологической опасности в районах добычи полезных ископаемых открытым способом // *Вісник Кременчуцького національного університету імені Михайла Остроградського*. 2015. Вип. 6/2010(65), Ч. 1. С. 163–168.
8. Хоменко О. Е., Кононенко М. Н., Миронова И. Г., Юрченко К. О. Пути снижения техногенной нагрузки на горнодобывающие регионы Украины // *Збірник наукових праць НГУ*. 2017. № 51. С. 77–83.
9. Шмандій В. М., Харламова О. В. Теоретичні та практичні аспекти управління екологічною безпекою на основі антропоцентричного підходу // *Вісник ХНУ ім. В. Н. Каразіна*. 2013. Вип. 9(1070). С. 24–30.
10. Адаменко М. І., Дармофал Е. А. Оцінка екологічного ризику в шахтних регіонах комплексно-інформаційним методом // *Системи обробки інформації*. 2014. № 8. С. 171–173.
11. Белогуров В. П. Разработка методологии интегрального оценивания экологического состояния территорий // *Східно-Європейський журнал передових технологій*. 2014. № 5/10(71). С. 51–56. doi: 10.15587/1729-4061.2014.28173.
12. Бульбашев А. П., Шувалов Ю. В. Борьба с пылью на карьерах при добыче строительных материалов // *Международная академия наук экологии, безопасности человека и природы (МАНЭБ)*. СПб, 2006. 208 с.
13. Симоненко В. І., Пацьора С. В., Швець В. Ю., Воропаєва З. В. Екологічні проблеми розробки скельних будівельних матеріалів в районах прилеглих до житлових забудов // *Науковий вісник НГУ*. 2009. № 3. С. 12–16.
14. Кобрин В. Н., Кобрин Н. В., Костюк В. Е. и др. Моделирование процесса пылеподавления при погрузке, разгрузке и транспортировке сыпучих материалов // *Открытые информационные и компьютерные интегрированные технологии*. 2010. Вып. 48. С. 248–252. Available: <http://nuczu.edu.ua/sciencearchive/Articles/vambol/>.
15. Либецкий К. Пылевые опасности в горнодобывающей промышленности // *Главный институт горного дела*. 2004. 486 с.
16. Колесник В. Е., Головина Л. А., Левченко М. В. Локализация и снижение пылевого выброса вентилятора главного проветривания угольной шахты на основе гидроорошения запыленных потоков // *Форум гірників-2008: міжнар. конф. Д: НГУ, 2008. С. 78–84*.
17. Колесник В. Е., Левченко М. В., Клочков В. Г. Особенности локализации пылевых выбросов в атмосферу гидроорошением // *Збірник наукових праць НГУ*. 2009. № 32. С. 235–245.
18. Вамболь С. А., Вамболь В. В. Исследование особенностей применения диспергирующих устройств в системах управления экологической безопасностью // *Техногенно-екологічна безпека*. 2017. Вип. 1. С. 68–74.
19. Тверда О. Я., Ткачук К. К., Давиденко Ю. А. Порівняльний аналіз способів мінімізації пилоутворення з відвалів гранітних кар'єрів // *Восточно-Европейский журнал передовых технологий*. 2016. № 2(10). С. 40–46.
20. Vambol V., Rashkevich N. Analysis of methods of identification of ecologically danger substances in atmospheric air // *Техногенно-екологічна безпека*. 2017. Вип. 2. С. 73–78. doi: 10.5281/zenodo.1182894.
21. Сmachивание пыли и контроль запыленности воздуха в шахтах / под ред. Г.Д. Лидина. М.: Наука, 1979. 196 с.
22. Методика расчета концентрации в атмосферном воздухе вредных веществ, содержащихся в выбросах предприятий. ОНД-86. Госкомгидромет. – Л.: Гидрометеиздат, 1987. 94 с.

23. Патент 30045 А UA, МПК (2006) А01М 7/00 Розпилювач для обприскування рослин / Чухало Н. А., Лемішко М. В.; заявник Чухало Н. А. – № а97125934; заявл. 09.12.1997; опубл. 15.11.2000, Бюл. № 6, 3 с.

Надійшла: 20 вересня 2018 р.

Прийнята: 21 жовтня 2018 р.

V. Kolesnyk, A. Pavlychenko, O. Borysovska, M. Boyarkin

STUDY OF FEATURES OF AIR-AND-WATER EJECTORS USE FOR REDUCING DUST FORMATION DURING TRANSPORTATION OF MINED ROCK IN QUARRIES

Sources of dust formation in quarries are analyzed and the effectiveness of methods for suppressing dust at mining enterprises is determined. The state of the solution to the problem of reducing dust emissions in mining equipment in quarries for the processing of ore and non-metallic materials has been investigated. It has been established that finely dispersed dust is formed in the docking stations of the equipment, which weakly interacts with fairly large drops of typical hydro-sprinklers. The degree of entrainment of dust particles by water droplets is determined by jointly solving the equation of flow continuity and the equation of motion of a particle in the coordinate system associated with the streamlined drop. The method and means of reducing dust emissions into the atmosphere coming from the nodes of the mining equipment of the mining complexes in the quarries are substantiated. The method is based on the use of a water-air ejector - a hydraulic sprinkler with a highly efficient use of sprayed water. The mode of operation of the water-air ejector was chosen depending on the characteristic concentrations and sizes of dust particles, affecting the desired range of the spray cone and water consumption. With a pressure of 0.2 MPa, the distance of the drops is 1.5...2.5 m, and the water consumption is 0.8...1.6 dm³/min. On wide conveyors and large transshipment nodes of mining equipment, it is advisable to place two water-air ejector in parallel. The effectiveness of suppressing dust in the area of the torch of a water-air ejector is about 95...98 %. A decrease in the total dust emission into the atmosphere from an open bunker docking station with a conveyor belt is expected to be at 75...85 %. The results of laboratory studies of the basic parameters of an experimental sample of a water-air ejector and a combined hydro-injector, which are proposed for use in air protection activities of mining enterprises, are presented. The use of water-air ejectors will reduce the emissions of dust into the atmosphere and its propagation outside the sanitary protection zone of the quarry.

Keywords: quarry; environmental safety; dust suppression; water-air ejector.

REFERENCES

1. Drebenstedt, C. (2015). Cyclical-and-Continuous Method and in-Pit Crushing Operation Experience in the World. *Gornyi Zhurnal*, 11, 81–87. doi: <https://doi.org/10.17580/gzh.2015.11.17>.
2. Gumenik, I., Lozhnikov, O. (2015). Current condition of damaged lands by surface mining in Ukraine and its influence on environment. *New Developments in Mining Engineering 2015: Theoretical and Practical Solutions of Mineral Resources Mining*, 139–143.
3. Mormul, T. M., Terekhov, Ye. V. (2017). Environmental and economic estimation of technological solutions in terms of land resource conservation in the process of open-cast mining. *Scientific Bulletin of National Mining University*, 3, 122–128. Available: http://nbuv.gov.ua/UJRN/Nvngu_2017_3_21.
4. Lilic, N., Cvjetic, A., Milisavljevic, V. et al. (2017). Environmental noise management in the area of opencast mines. *Tehnika*, 72(1), 47–52. doi: 10.5937/tehnika1701047L.
5. Berry, P., Pistocchi, A. (2003). Multicriterial Geographical Approach for the Environmental Impact Assessment of Open-Pit Quarries. *International Journal of Surface Mining, Reclamation and Environment*, 17(4), 213–226. doi: 10.1076/ijsm.17.4.213.17476.
6. Neustupa, Z. (2004). An information system for managing the reclamation of a landscape degraded by opencast mining. *Acta Montanistica Slovaca*, 9(1), 9–15. Available: <https://actamont.tuke.sk/pdf/2004/n1/3/neustupa.pdf>.
7. Kozlovskaya, T. F., Chebenko, V. N. (2015). Puti snizheniya urovnya ekologicheskoy opasnosti v rayonakh dobychi poleznykh iskopayemykh otkrytym sposobom. *Visnik Kremenchuts'kogo natsional'nogo universitetu imeni Mikhayla Ostrograds'kogo*, 6/2010(65), 163–168.
8. Khomenko, O. Ye., Kononenko, M. N., Mironova, I. G., Yurchenko, K. O. (2017). Puti snizheniya tekhnogennoy nagruzki na gornodobyvayushchiye regiony Ukrainy. *Zbírnik naukovikh prats' NGU*, 51, 77–83.
9. Shmandiy, V. M., Kharlamova, O. V. (2013). Teoretychni ta praktychni aspekty upravlinnya ekolohichnoyu bezpekoyu na osnovi antropotsentrychnoho pidkhodu. *Visnyk KHNU im. V. N. Karazina*, 9(1070), 24–30.
10. Adamenko, M. I., Darmofal, E. A. (2014). Otsinka ekolohichnoho ryzkyu v shakhtnykh rehionakh kompleksno-informatsiynym metodom. *Systemy obrobky informatsiyi*, 8, 171–173.
11. Belogurov, V. P. (2014). Razrabotka metodologii integral'nogo otsenivaniya ekologicheskogo sostoyaniya territoriy. *Skhídno-Ëvropeys'kiy zhurnal peredovikh tekhnologiy*, 5/10(71), 51–56. doi: 10.15587/1729-4061.2014.28173.
12. Bul'bashev, A. P., Shuvalov, YU. V. (2006). Bor'ba s pyl'yu na kar'yerakh pri dobyche stroitel'nykh materialov. *Mezhdunarodnaya akademiya nauk ekologii, bezopasnosti cheloveka i prirody (MANEB)*. SPb, 208 s.
13. Symonenko, V. I., Pats'ora, S. V., Shvets', V. YU., Voropayeva, Z. V. (2009). Ekolohichni problemy rozrobky skel'nykh budivel'nykh materialiv v rayonakh prylyhlykh do zhytlovykh zabudov. *Naukovyy visnyk NHU*, 3, 12–16.

14. Kobrin, V. N., Kobrina, N. V., Kostyuk, V. Ye. et al. (2010). Modelirovaniye protsessa pylepodavleniya pri pogruzke, razgruzke i transportirovke sypuchikh materialov. Otkrytyye informatsionnyye i komp'yuternyye integrirovannyye tekhnologii, 48, 248–252. Available: <http://nuczu.edu.ua/sciencearchive/Articles/vambol/>.

15. Libetskiy, K. (2004). Pylevyeye opasnosti v gornodobyvayushchey promyshlennosti. Glavnyy institut gornogo dela, 486 s.

16. Kolesnik, V. Ye., Golovina, L. A., Levchenko, M. V. (2008). Lokalizatsiya i snizheniye pylevogo vybrosa ventilyatora glavnogo provetrivaniya ugol'noy shakhty na osnove gidroorosheniya zapylennykh potokov. Forum gírníkv-2008: mízhnar. konf. D: NGU, 78–84.

17. Kolesnyk, V. E., Levchenko, M. V., Klochkov, V. H. (2009). Osobennosti lokalizatsyy pylevykh vybrosov v atmosferu hydrooroshenyem. Zbirnyk naukovykh prats' NHU, 32, 235–245.

18. Vambol, S. A., Vambol, V. V. (2017). Issledovaniye osobennostey primeneniya dispergiruyushchikh ustroystv v sistemakh upravleniya ekologicheskoy bezopasnost'yu. Tekhnogenno-yekologichna bezpeka, 1, 68–74.

19. Tverda, O. YA., Tkachuk, K. K., Davydenko, YU. A. (2016). Porivnyal'nyy analiz sposobiv minimizatsiyi pyloutvorenniya z vidvaliv hranitnykh kar'yeriv. Vostochno-Evropeyskiy zhurnal peredovykh tekhnolohyy, 2(10), 40–46.

20. Vambol, V., Rashkevich, N. (2017). Analysis of methods of identification of ecologically danger substances in atmospheric air. Tekhnogenno-ekologichna bezpeka, 2, 73–78. doi: 10.5281/zenodo.1182894.

21. Smachivaniye pyli i kontrol' zapylenosti vozdukha v shakhtakh / pod red. G. D. Lidina. M.: Nauka, 1979. 196 s.

22. Metodika rascheta kontsentratsii v atmosfernom vozdukhе vrednykh veshchestv, sodержashchikhsvya v vybrosakh predpriyatij. OND-86. (1987). Gidrometeoizdat, 94 s.

23. Patent 30045 A UA, MPK (2006) A01M 7/00 Rozpylyuvach dlya obpryskuvannya roslyn / Chukhalo N. A., Lemishko M. V.; zayavnyk Chukhalo N. A. - №a97125934; zayavl. 09.12.1997; opubl. 15.11.2000, Byul. № 6, 3 s.

Received: 20 September 2018

Accepted: 21 October 2018

В. Е. Колесник, А. В. Павличенко, Е. А. Борисовская, М. О. Бояркин

ИССЛЕДОВАНИЕ ОСОБЕННОСТЕЙ ПРИМЕНЕНИЯ ВОДОВОЗДУШНЫХ ЭЖЕКТОРОВ ДЛЯ СНИЖЕНИЯ ПЫЛЕОБРАЗОВАНИЯ ПРИ ТРАНСПОРТИРОВАНИИ ГОРНОЙ МАССЫ НА КАРЬЕРАХ

Проанализированы источники пылеобразования на карьерах и определена эффективность способов пылеподавления на горных предприятиях. Исследовано состояние решения проблемы снижения пылевых выбросов на горном оборудовании в карьерах по переработке рудных и нерудных материалов. Установлено, что в узлах стыковки оборудования образуется мелкодисперсная пыль, которая слабо взаимодействует с достаточно крупными каплями типичных гидро-оросителей. Степень увлечения пылевых частиц каплями воды определена путем совместного решения уравнения неразрывности потока и уравнения движения частицы в системе координат, связанной с обтекаемой каплей. Обоснован метод и средство снижения пылевых выбросов в атмосферу, поступающих из узлов горного оборудования перерабатывающих комплексов горной массы в карьерах. Метод основан на применении водовоздушного эжектора – гидро-оросителя с высокоэффективным использованием распыленной воды. Режим работы водовоздушного эжектора был выбран в зависимости от характерных концентраций и размеров частиц пыли, влияющих на нужную дальность факела распыления и расхода воды. При давлении 0,2 МПа, дальность полета капель составляет 1,5...2,5 м, а расход воды – 0,8...1,6 дм³/мин. На широких конвейерах и крупных перегрузочных узлах горного оборудования целесообразно параллельно размещать два водовоздушных эжектора. Эффективность подавления пыли в зоне действия факела водовоздушной эжектора составляет около 95...98 %. Снижение общего выброса пыли в атмосферу из открытого стыковочного узла бункера с конвейером ожидается на уровне 75...85 %. Приведены результаты лабораторных исследований основных параметров экспериментального образца водовоздушного эжектора и комбинированной гидро-форсунки, которые предлагаются для использования в воздухо-охранной деятельности горных предприятий. Применение водовоздушных эжекторов позволит уменьшить выбросы пыли в атмосферу и ее распространения за пределы санитарно-защитной зоны карьера.

Ключевые слова: карьер; экологическая безопасность; угнетение пыли; водовоздушный эжектор.