

*С.А. Виноградов, к.т.н., ст. преподаватель, НУГЗУ,
И.Н. Грицына, к.т.н., доцент, зам. нач. каф., НУГЗУ,
Н.О. Консуров, адъюнкт, А.Н. Семко, д.т.н., проф., ДонНУ*

РАЗРАБОТКА СХЕМЫ АВАРИЙНО-СПАСАТЕЛЬНОГО ИНСТРУМЕНТА ДЛЯ РАЗРУШЕНИЯ ЭЛЕМЕНТОВ СТРОИТЕЛЬНЫХ КОНСТРУКЦИЙ И ОПРЕДЕЛЕНИЕ ЕГО ГЕОМЕТРИЧЕСКИХ ПАРАМЕТРОВ

(представлено д-ром техн. наук Лариным А.Н.)

Проведен анализ конструкций устройств гидроразрушения, на основании чего определена схема аварийно-спасательного инструмента для разрушения элементов строительных конструкций. Проведена оценка зависимости соотношения его геометрических параметров на эффективность разрушения.

Ключевые слова: аварийно-спасательный инструмент, строительная конструкция, гидроимпульсное разрушение.

Постановка проблемы. Перспективным направлением развития аварийно-спасательного инструмента (АСИ) для разрушения элементов строительных конструкций является применение гидроструйных технологий [1-2], в том числе гидроимпульсных [3]. Для импульсных устройств гидроразрушения характерны огромная удельная мощность, большая производительность и хорошая мобильность инструмента. Кроме того, применение гидроимпульсной технологии разрушения позволяет избежать образования искр при взаимодействии струи с рабочей поверхностью, чего очень сложно избежать при использовании рабочих органов современных инструментов разрушения. Для создания эффективного ручного аварийно-спасательного инструмента гидроимпульсного разрушения необходимо определить его необходимые параметры.

Анализ последних исследований и публикаций. В работах [1, 2] описаны преимущества мобильного комплекса пожаротушения и абразивной резки «Гюрза». Применение такого комплекса позволяет резать листовой металл, металлоконструкции, арматуру, бетон, кирпич и другие строительные материалы с помощью высоконапорной струи с абразивом без возникновения искр. К недостаткам «Гюрзы» можно отнести быстрый износ насадка, формирующего струю, и ограниченную маневренность вследствие наличия гибкого трубопровода высокого давления, цистерны с водой и запаса абразива, что существенно ограничивает его применение в условиях масштабных разрушений.

Устройства, использующие технологию гидроимпульсного разрушения, получили распространение в горнодобывающей промышленности в 60-70-е годы XX века [4, 5]. Они имели большие габаритные размеры, сложную конструкцию и низкую надежность из-за

большого количества подвижных частей [6]. Наиболее полно вопросы теории гидроимпульсного разрушения раскрыты в работе [7].

Постановка задачи и ее решение. Целью работы является выбор принципиальной схемы аварийно-спасательного инструмента гидроразрушения и определение его основных характеристик.

Известно [5], что динамическое давление p струи на материал должно в 10 раз превышать предел прочности σ этого материала на сжатие. Например, плиты перекрытия изготавливаются из бетона, который имеет предел прочности $\sigma=600$ кгс/см². Это значит, что давление струи на бетонной конструкции должно составлять $p=6000$ кгс/см².

Динамическое давление p , создаваемое струей, напрямую зависит от ее скорости u . В простейшем случае эта связь выражается уравнением Бернулли

$$p = \frac{\rho u^2}{2}. \quad (1)$$

Таким образом, для бетона с пределом прочности $\sigma=600$ кгс/см² скорость струи на поверхности бетонной конструкции должна быть $u=1095$ м/с. Это скорость струи и давление на конструкцию для случая несжимаемой жидкости, характерной для стационарных струй. Для импульсных струй взаимосвязь между скоростью и давлением будет зависеть от устройства.

Существует два типа наиболее распространенных устройств, реализующих технологию гидроимпульсного разрушения: импульсный водомет (ИВ) и гидропушка (ГП) [3, 7]. Для ИВ скорость и давление внутри установки (соответствует давлению на поверхности конструкции) с высокой точностью связаны уравнением (1). То есть для получения скорости $u=1095$ м/с давление внутри установки должно составлять $p \approx 6000$ кгс/см². Для ГП такая же скорость, как и для ИВ, может быть получена при меньшем в четыре раза давлении внутри установки [7]. То есть при получении струи со скоростью $u=1095$ м/с давление внутри ГП не будет превышать $p=1500$ кгс/см².

Проведенные оценки получены без учета сжимаемости жидкости, которую при таких давлениях нужно учитывать, но качественно характеризуют происходящие процессы.

Очевидно, что для создания ручного АСИ целесообразно применить принцип создания импульсных водяных струй, реализованный в ГП. В этом случае уменьшаются требования к прочностным характеристикам АСИ, уменьшается его масса и увеличивается маневренность.

Учитывая современные требования, аварийно-спасательный инструмент, необходимый для разрушения элементов строительных конструкций и создания в них проломов, должен обеспечивать достаточную производительность, быть компактным, переносным, работать по

возможности без вибраций и обеспечивать минимальное пылеобразование. С учетом этого, масса АСИ гидроимпульсного разрушения не должна превышать 30 кг. Инструмент такой массы относится к переносным, а расчет для его обслуживания не превышает двух человек.

Наиболее просто реализовать механизм гидроимпульсного разрушения, используя пороховой привод для АСИ. Пороховой инструмент обладает большой мощностью и высокой надежностью в виду отсутствия движущихся частей. Для работы в взрывоопасной зоне пороховой заряд может быть изолирован. Геометрические размеры устройства должны учитывать возможность серийного выпуска и применения уже существующих оружейных патронов. Поэтому авторами предлагается использовать схему аварийно-спасательного инструмента, который состоит из опоры с рукояткой, ствольной и сопловой части, а также набора удлинителей ствола с соединителями. Трехмерная модель предлагаемого АСИ представлена на рис. 1.

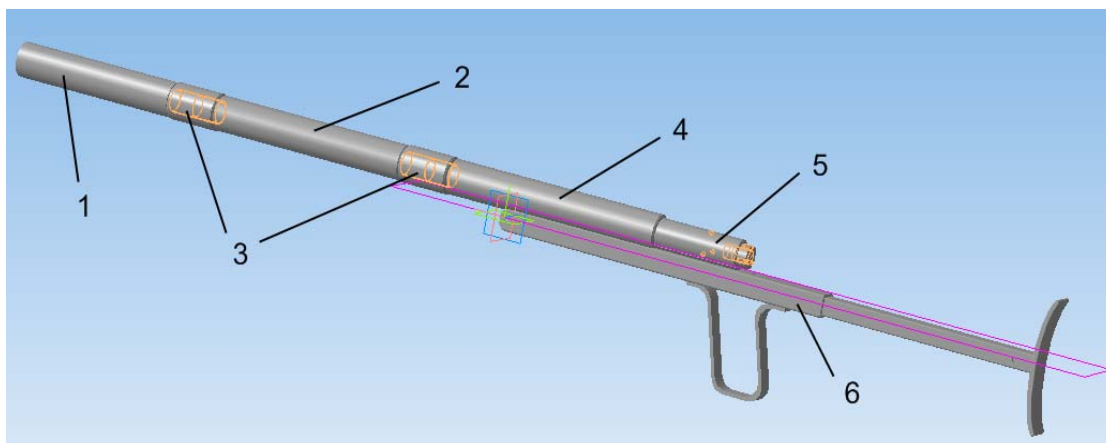


Рис. 1. Трехмерная модель аварийно-спасательного инструмента гидроимпульсного разрушения элементов строительных конструкций: 1 – сопло, 2 – удлинитель ствола, 3 – соединители, 4 – ствол, 5 – ударно-спусковой механизм, 6 – опора с рукояткой

На рис. 2 представлено схематическое изображение ствольной и сопловой части в собранном виде.

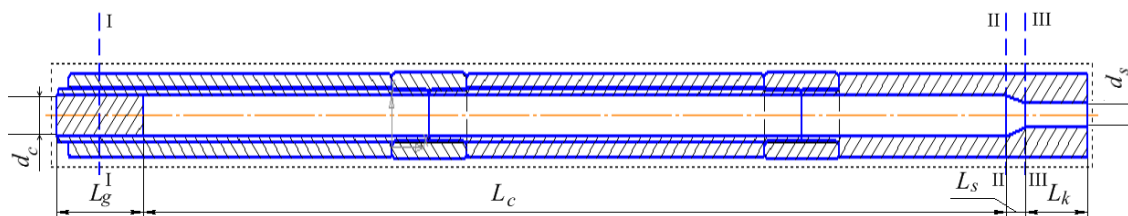


Рис. 2. Схематическое изображение ствольной и сопловой части АСИ

Отметим, что наибольшее влияние на скорость струи оказывает соотношение диаметра ствола d_c и диаметра сопла d_s [7]. Для того, чтобы определить соотношение этих параметров, при которых скорость струи достаточна для разрушения различных конструктивных

материалов, проведем оценочный расчет.

Работа ствольных гидроимпульсных устройств, имеющих сопловую часть, описывается системой уравнений в нестационарной постановке [7]:

$$\frac{\partial u}{\partial t} + \frac{\partial}{\partial x} \left(\frac{u^2}{2} + \frac{a^2}{n-1} \left(\frac{\rho}{\rho_0} \right)^{n-1} \right) = 0, \quad (1)$$

$$\frac{\partial}{\partial t} (\rho F) + \frac{\partial}{\partial x} (\rho F u) = 0,$$

где u – скорость истечения струи из сопла; a – скорость звука в воде; ρ – плотность жидкости; F – площадь поперечного сечения ствола; $n=7,15$ – коэффициент, зависящий от энтропии; x – координата; t – время.

Краевые условия для системы (1) принимают вид

$$u(0, x) = 0, \quad p(0, x) = 0, \quad \rho(0, x) = \rho_0, \quad 0 \leq x \leq L, \quad (2)$$

$$p(t, L) = 0, \quad u(t, x_g) = u_g, \quad p(t, x_g) = p_g, \quad (3)$$

где p – давление воды; L – длина водяного заряда; x_g , u_g – координата и скорость контактной поверхности; p_g – давление пороховых газов на контактной поверхности.

Параметры порохового заряда рассчитываются в постановке, стандартной для задач внутренней баллистики в артиллерии [8].

Расчет проводился для АСИ конкретной конструкции: длина патрона (камеры сгорания) $L_g=70$ мм, длина ствола $L_c=700$ мм, длина сопла $L_s=15$ мм, длина коллиматора $L_k=55$ мм, длина водяного заряда $L=350$ мм, диаметр ствола $d_c=18,5$ мм, масса порохового заряда $m_p=10$ г. На рис. 3-6 представлены результаты расчетов параметров АСИ с разным диаметром сопла d_s . Здесь кривая 1 – давление пороховых газов в патроне (сечение I-I на рис. 2), кривая 2 – давление воды на входе в сопло (сечение II-II на рис. 2), кривая 3 – давление воды на выходе из сопла (сечение III-III на рис. 2) и кривая 4 – скорость истечения воды из АСИ.

Анализируя график на рис. 3 можно увидеть, что отчетливо проявляются волновые процессы, связанные с большой длиной водяного заряда. Скорость водяной струи достигает всего $u=600$ м/с. Давление пороховых газов $p_g=350$ МПа. На рис. 4 максимальная скорость струи достигает всего $u=980$ м/с. Поскольку количество пороха не менялось, давление пороховых газов остается прежним - $p_g=350$ МПа. Давление воды при этом составляет $p=450$ МПа. Для разрушения современных конструкционных материалов таких параметров не достаточно.

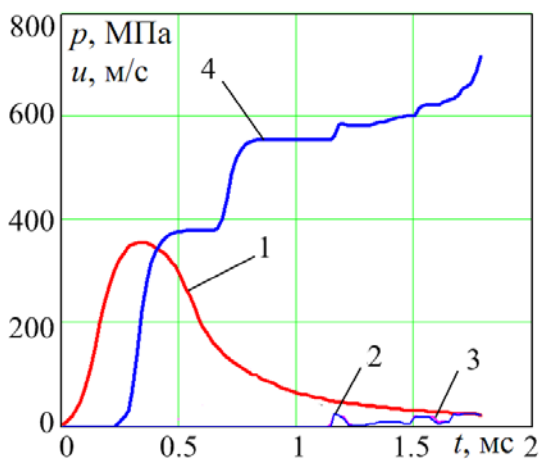


Рис. 3. Характеристики выстрела АСИ при $d_s=18,5$ мм

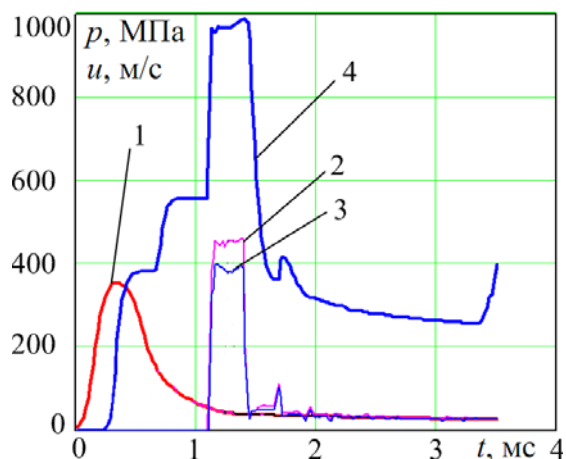


Рис. 4. Характеристики выстрела АСИ при $d_s=12$ мм

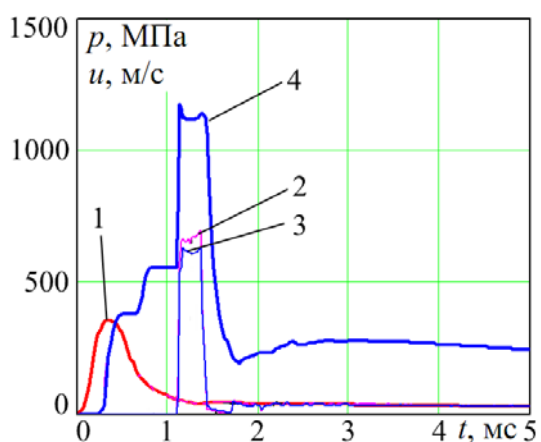


Рис. 5. Характеристики выстрела АСИ при $d_s=10$ мм

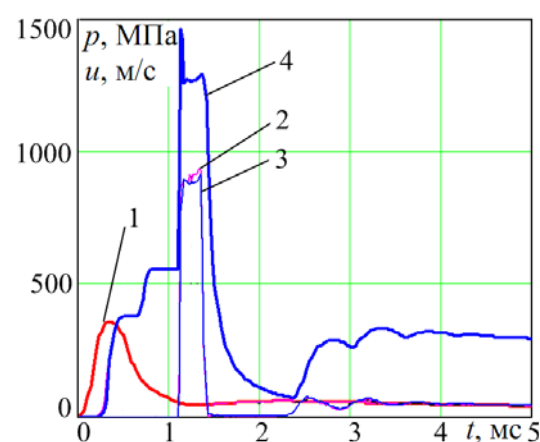


Рис. 6. Характеристики выстрела АСИ при $d_s=8$ мм

На графике на рис. 5 скорость струи возросла до $u=1170$ м/с, а давление воды – до 670 МПа. В распределении скорости есть хорошая полочка, которая соответствует однородному участку струи с высокой скоростью. Таких параметров струи достаточно для разрушения большинства конструкционных материалов. При этом давление внутри установки приемлемое для улучшенных сталей. Параметры ГП, приведенные на рис. 6, достаточны для разрушения крепких материалов (бетон, гранит и т.д.). Самый напряженный участок вблизи сопла.

Выводы. На основе проведенного анализа конструкционных особенностей установок гидроимпульсного разрушения, а также требований к характеристикам струи, предлагается схема АСИ, реализующего технологию гидроимпульсного разрушения. Для конкретной конструкции такого АСИ проведен расчет скорости струи и ее давления внутри АСИ при разных соотношениях диаметра ствола и сопла. Установлено, что получить струи, достаточные для разрушения крепких конструкционных материалов можно при соблюдении соотношения $(d_c/d_s) \geq 2$.

ЛИТЕРАТУРА

1. Применение мобильного комплекса «Гюрза» для проведения операций повышенной сложности на объектах энергетики / [Алешков М.В., Безбородько М.Д., Емельянов Р.А., Плосконосов А.В.] // Пожары и чрезвычайные ситуации: предупреждение, ликвидация. – М.: Академия ГПС МЧС России. – 2012. – №2. – С. 4-9.

2. Формирование парка специальных машин для проведения операций повышенной сложности на критически важных объектах энергетики / [Алешков М.В., Копылов Н.П., Безбородько М.Д., Цариченко С.Г.] // Технологии техносферной безопасности. – 2012. – № 3 (43). – Режим доступа к журналу: <http://ipb.mos.ru/ttb/2012-3/2012-3.html>.

3. Vinogradov S. A. Liquid high-speed jets as a mechanism destruction of elements building construction during rescue operations / Vinogradov S. A., Konsurov N. O., Hritsyna I. N. // Modern Science: tendencies of development: Materials of International Scientific and Professional Conference, held in Budapest on: 5th – 7th July 2013. - Access mode: <http://scaspee.com/conference-bdquomodern-science-tendencies-of-developmentrdquo.html>

4. Войцеховский Б.В. О возможности применения ИВ для измельчения горных пород / Войцеховский Б. В., Изосимов В. А., Оленьков Н.Ф. // Изв. СО АН СССР. Сер. техн. наук. - 1962.- № 9.- С. 72-75.

5. Атанов Г. А. Гидроимпульсные установки для разрушения горных пород / Атанов Г. А. - К.: Вища школа, 1987.- 155 с.

6. Петраков А.И. Импульсные водометы для разрушения горных пород // Уголь Украины. – 1975. – С. 39-41.

7. Семко А.Н. Импульсные струи жидкости высокого давления / Семко Александр Николаевич. – Донецк: Вебер, 2007. – 149 с.

8. Проектирование ракетных и ствольных систем / Под ред. Орлова Б.В.- М.: Машиностроение, 1974.- 832 с.
nuczu.edu.ua

С.А. Виноградов, І.М. Грицина, М.О. Консуров, О.М. Семко

Розробка схеми аварійно-рятувального інструменту для руйнування елементів будівельних конструкцій і визначення його геометричних параметрів

Проведено аналіз конструкцій пристроїв гідроруйнування, на підставі чого визначено схему аварійно-рятувального інструменту для руйнування елементів будівельних конструкцій. Проведена оцінка залежності співвідношення його геометричних параметрів на ефективність руйнування.

Ключові слова: аварійно-рятувальний інструмент, будівельна конструкція, гідроімпульсне руйнування.

S.A. Vinogradov, I.N. Gritsyna, N.O.Konsurov, A.N. Semko

Development schemes emergency rescue tools for the destruction of building elements and determination of the geometrical parameters

The analysis of the structural units of hydro fracture on the basis of what is defined scheme of rescue tool for the destruction of elements of building construction. Assessed according to the ratio of its geometrical parameters on the efficiency of destruction.

Keywords: rescue tools, building construction, hydro impulse destruction.