

УКРАЇНА

UKRAINE



ПАТЕНТ

НА ВІНАХІД

№ 86258

**СПОСІБ ГАСІННЯ ПОЖЕЖ ГОРЮЧИХ ТА
ЛЕГКОЗАЙМИСТИХ РІДИН У РЕЗЕРВУАРІ**

Видано відповідно до Закону України "Про охорону прав на винаходи і корисні моделі".

Зареєстровано в Державному реєстрі патентів України на винаходи 10.04.2009.

Голова Державного департаменту
інтелектуальної власності

A handwritten signature in blue ink, appearing to read "M.V. Paladiy".

М.В. Паладій





УКРАЇНА

(19) UA (11) 86258 (13) C2
(51) МПК
A62C 3/06 (2006.01)МІНІСТЕРСТВО ОСВІТИ
І НАУКИ УКРАЇНИДЕРЖАВНИЙ ДЕПАРТАМЕНТ
ІНТЕЛЕКТУАЛЬНОЇ
ВЛАСНОСТІОПИС
ДО ПАТЕНТУ НА ВІНАХІД

(54) СПОСІБ ГАСІННЯ ПОЖЕЖ ГОРЮЧИХ ТА ЛЕГКОЗАЙМИСТИХ РІДИН У РЕЗЕРВУАРІ

1

(21) а200703600
(22) 02.04.2007
(24) 10.04.2009
(46) 10.04.2009, Бюл.№ 7, 2009 р.
(72) БАБЕНКО ОЛЕКСІЙ ВОЛОДИМИРОВИЧ, UA,
СЕНЧИХІН ЮРІЙ МИКОЛАЙОВИЧ, UA, ПЕТРЕНКО
ОЛЕКСАНДР ВАСИЛЬОВИЧ, UA, КРАМАРЧУК
ОЛЕГ ВОЛОДИМИРОВИЧ, UA
(73) УНІВЕРСИТЕТ ЦИВІЛЬНОГО ЗАХИСТУ УКРАЇНИ, UA
(56) RU 2246976 C2, 27.02.2005
SU 1463316 A, 07.03.1989
SU 1079552 A, 15.03.1984
US 5123559 A, 23.06.1992
SU 939335 A1, 30.06.1982
CN 289243 A, 28.02.1953
US 2798633 A, 09.07.1957

2

US 1597399 A, 24.08.1926
UZ 0000160 F, 30.06.2000
SU 1755814 A1, 23.08.1992
(57) Спосіб гасіння пожеж горючих та легкозайми-
стих рідин у резервуарі, що містить рідину, в якій
розміщують оброблену вогнезахисними фарбами
сітку або пакет сіток, який відрізняється тим, що
сітку закріплюють на додатково встановленому
відбивачі у вигляді концентрично розміщеного на
поплавках в резервуарі зрізаного конуса, які роз-
міщені безпосередньо під поверхнею рідини, при-
чому відбивач виконують із біметалевого матері-
алу зі скривленням зрізаного конуса при нагріванні
у бік стінок резервуара, а зовнішній діаметр зріза-
ного конуса виконують меншим внутрішнього ді-
аметра резервуара на величину, меншу ніж тепло-
ве розширення відбивача при пожежі.

Винахід відноситься до пожежогасіння і може
бути використаний при гасінні пожеж горючих та
легкозаймистих рідин.

Відомий спосіб гасіння пожеж [1], який полягає
у тому, що ємкість (піддон, приямок) з горючою
рідиною накривають сталевим просічно-витяжним
листом з кроком вічка 90÷125мм, на який, під час
пожежі, зверху рівномірно та одночасно на всю
поверхню, що горить, подають подрібнену до кон-
гломератів 40÷80мм піну кратністю 50÷100 з інтен-
сивністю 0,15÷0,25л·с⁻¹·м⁻². Гасіння досягається за
рахунок того, що хлоп'я піни падають на перфору-
ваний лист та перекривають його вічка, зависають
на них, ізолюючи тим самим вміст ємкості від на-
вколишнього повітря, у результаті чого припиня-
ється горіння.

Недоліками цього способу є великі витрати во-
гнегасних засобів та складність забезпечення од-
ночасної подачі піни по всій поверхні листа вна-
слідок дії конвективних потоків на пожежі, а також
необхідність використання обладнання для збері-
гання, приготування та транспортування вогнегас-
ної речовини. Останнє призводить до того, що
вартість використання цього способу гасіння по-
жежі зростає.

Найбільш близьким до способу, що заявляєть-
ся, є спосіб гасіння пожеж та протипожежного за-
хисту [2], який полягає у тому, що попередньо об-
роблені вогазахисними фарбами сітку чи сіткові
пакети розташовують всередині рідини, а у випад-
ку пожежі між рідиною та сіткою чи сітковими паке-
тами встановлюють відстань шляхом зміни рівня
рідини або положення сітки чи сіткових пакетів
відносно рівня рідини. При цьому зміну рівня ріди-
ни здійснюють за рахунок зливу рідини у аварійну
ємкість, а зміну положення сітки або сіткових паке-
тів відносно дзеркала рідини здійснюють шляхом
підйому сітки чи сітчастих пакетів.

Недоліками цього способу є: порівняно вели-
кий час вільного горіння, протягом якого відбува-
ється злив рідини з резервуару до аварійної ємко-
сті та спучування шару вогнезахисного покриття,
необхідність використання додаткового обладнан-
ня для підйому сітки чи сітчастого пакету або для
спуску рідини у аварійну ємкість, велика імовір-
ність руйнування сітки внаслідок виникнення теп-
лових деформацій стінок резервуару.

У основу винаходу поставлена задача створи-
ти спосіб гасіння пожеж горючих та легкозайми-
стих рідин розміщеною всередині рідини сіткою з
фіксацією положення сітки відносно стінки резер-

(19) UA (11) 86258 (13) C2

вуара в момент виникнення пожежі, що дозволяє уникнути примусової зміни рівня рідини відносно сітки при пожежі і цим спростити спосіб гасіння пожеж горючих та легкозаймистих рідин та підвищити його надійність.

Поставлена задача вирішується тим, що в способі гасіння пожеж горючих та легкозаймистих рідин, який полягає у тому, що оброблені вогнезахисними фарбами сітку або пакет сіток розміщують всередині рідини, сітку закріплюють на відбивачі у вигляді концентричного відносно резервуару зрізаного конуса, розміщеного на поплавках безпосередньо під поверхнею рідини, причому відбивач виконують із біметалевого матеріалу зі скривленням зрізаного конуса при нагріванні в бік стінок резервуару, а зовнішній діаметр зрізаного конуса призначають меншим внутрішнього діаметра резервуару на величину меншу ніж теплове розширення відбивача при пожежі.

Відбивач виготовлений шляхом зварювання двох листів жести з різних сортів нікелевої сталі: перший 5 з великим коефіцієнтом теплового розширення, а другий 4-3 незначним коефіцієнтом теплового розширення.

Різниця в зміні довжини цих листів при нагріванні проявляється в скривленні конструкції в цілому в бік стінки резервуару 2.

При всіх інших рівних умовах скривлення об'єрнено пропорційне товщині жести (достатньо товщини 1мм).

Відбивач можна виготовляти прокаткою або пресуванням двох заготовок. Тобто застосовується матеріал зі спеціальними властивостями - біметал.

Реалізація способу, що пропонується, пояснюється кресленням (див. Фіг.1). У резервуарі 2 із горючою чи легкозаймистою рідиною 1 розташовується відбивач 4, 5, який виготовлений у вигляді концентричного відносно резервуару зрізаного конуса, розміщеного на поплавках 3, до якого кри-

питься металева сітка 6, що оброблена вогнезахисними фарбами. Об'єм поплавків визначається із розрахунку знаходження всієї конструкції безпосередньо під поверхнею дзеркала рідини у резервуарі.

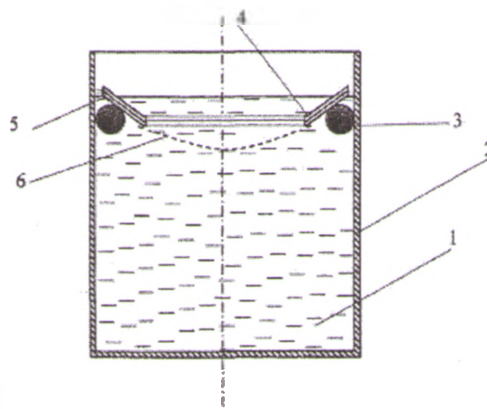
У нормальному режимі відбивач із сіткою рухаються разом із рівнем рідини у резервуарі. У випадку виникнення пожежі, зовнішній діаметр відбивача збільшується внаслідок теплового розширення та скривлення зрізаного конуса у бік стінок резервуару 2. Останнє призводить до того, що конструкція закріплюється поблизу дзеркала рідини. При цьому відбивач 4, 5 зменшує теплові деформації стінок резервуару, тобто імовірність руйнування сітки. Під дією теплового випромінювання полум'я шар вогнезахисної фарби на поверхні сітки спучується та перекидає її вічка, внаслідок чого, після завершення вигорання шару рідини безпосередньо на сітці, доступ кисню повітря до дзеркала рідини припиняється, що унеможливує подальше горіння.

Технічний ефект від впровадження винаходу полягає у зменшенні витрат на заходи по переміщенню поверхні рідини відносно сітки при пожежі (або сітки відносно поверхні рідини), що спрощує спосіб гасіння пожеж горючих та легкозаймистих рідин та підвищує його надійність.

Джерела інформації

1. А.С. 1463316 А1 СССР, МКИ А62С 3/06 Способ тушения полярных горючих жидкостей / Е.Я. Мокроусов, В.П. Тарадайко, В.В. Агафонов, И.В. Богданов, Ю.М. Сорокин (СССР). - №4208400/40 - 12; Заявл. 13.03.87; Опубл. 07.03.89, Бюл. №9. - 2с.

2. Пат. 2246976 С2 (RU) Российская Федерация, МПК⁷ А62С3/06. Способ тушения и протипожарной защиты /В.Р. Малинин, А.С. Крутолапов, А.Г. Земцов (RU). - №2003104387/12; Заявл. 05.02.2003; Опубл. 20.09.2005, Бюл. №6. - 5с. - прототип.



Фіг. 1

(21) Номер заявки:	а 2007 03600	(72) Винахідники:
(22) Дата подання заявки:	02.04.2007	Бабенко Олексій Володимирович (UA), Сенчихін Юрій Миколайович (UA), Петренко Олександр Васильович (UA), Крамарчук Олег Володимирович (UA)
(24) Дата, з якої є чинними права на винахід:	10.04.2009	
(41) Дата публікації відомостей про заяву та номер бюлетеня:	10.10.2008, Бюл.№ 19	
(46) Дата публікації відомостей про видачу патенту та номер бюлетеня:	10.04.2009, Бюл. № 7	(73) Власник: УНІВЕРСИТЕТ ЦИВІЛЬНОГО ЗАХИСТУ УКРАЇНИ, вул.Чернишевського,94, м.Харків, 61023, Україна

(54) Назва винаходу:

СПОСІБ ГАСІННЯ ПОЖЕЖ ГОРЮЧИХ ТА ЛЕГКОЗАЙМИСТИХ РІДИН У РЕЗЕРВУАРІ

(57) Формула винаходу:

Спосіб гасіння пожеж горючих та легкозайmistих рідин у резервуарі, що містить рідину, в якій розміщують оброблену вогнезахисними фарбами сітку або пакет сіток, який відрізняється тим, що сітку закріплюють на додатково встановленому відбивачі у вигляді концентрично розміщеного на поплавках в резервуарі зрізаного конуса, які розміщені безпосередньо під поверхнею рідини, причому відбивач виконують із біметалевого матеріалу зі скривленням зрізаного конуса при нагріванні у бік стінок резервуара, а зовнішній діаметр зрізаного конуса виконують меншим внутрішнього діаметра резервуара на величину, меншу ніж теплове розширення відбивача при пожежі.