

Е.В. ХРИСТИЧ, Г.Н. ШАБАНОВА, докт. техн. наук,
С.М. ЛОГВИНКОВ, докт. техн. наук, *О.Л. РЕЗИНКИН*, канд. техн. наук.

ИЗГОТОВЛЕНИЕ СЕГНЕТОКЕРАМИЧЕСКИХ ИЗДЕЛИЙ ИЗ МАТЕРИАЛОВ НА ОСНОВЕ БАРИЙСТРОНЦИЕВЫХ ТИТАНАТОВ.

У статті наведено результати синтезу сегнетокерамічних виробів на основі сполук та твердих розчинів системи BaO – SrO – TiO₂. Отримані твердофазним спіканням сегнетоелектрики відрізняються стабільністю нелінійних властивостей та підвищеними експлуатаційними характеристиками.

В статье приведены результаты синтеза сегнетокерамических изделий на основе соединений и твердых растворов системы BaO – SrO – TiO₂. Полученные твердофазным спеканием сегнетоелектрики отличаются стабильностью нелинейных свойств и повышенными эксплуатационными характеристиками.

The results of the segnetoceramic synthesis on the base of compounds and solid solutions of the BaO – SrO – TiO₂ system are presented. Received with help of solid-phase sintering segnetoceramics differ by nonlinear properties' stability and high field-performance data.

Из известных в настоящее время сегнетоэлектрических сред для генерации гигаваттных электромагнитных волн наиболее полно удовлетворяют предъявляемым к рабочим диэлектрикам электрофизическим требованиям поликристаллические структуры типа перовскита на основе оксидных соединений. Такие керамические материалы относят к современным функциональным материалам. В исследованиях [1] показана практическая пригодность для изготовления волноводов из сегнетокерамики на основе твердых растворов титанатов бария и стронция, кристаллическая решетка которых допирована различными модифицирующими добавками.

Для использования в формирующих устройствах нами выбраны сегнетокерамические материалы со структурой перовскита на основе смешанных барий-стронциевых титанатов (BST). Эти материалы имеют нелинейную зависимость диэлектрической проницаемости от приложенного напряжения, малое по сравнению с периодом подаваемой электромагнитной волны время релаксации (микро- или наносекундное). Кроме того, при определенных условиях они имеют достаточно низкие диэлектрические потери, высокое значение пробивного напряжения и температуру Кюри в удобном для стабилизации диапазоне температур [2,3].

Не смотря на то, что в понимание процессов, происходящих в сегнетокерамике, внесена определенная ясность, все же целый ряд вопросов, которые имеют научный и практический интерес, остается открытыми. В частности, не достаточно полно проанализированы возможности управления физическими процессами консолидации керамических изделий на основе синтезированных порошковых прекурсоров, их механической и температурной обработкой.

Многофакторность кинетических процессов и трудности теоретических моделей твердофазного синтеза пока не приводят к выработке априорных рекомендаций по оптимальным параметрам синтеза тех или других перовскитовых соединений и их твердых растворов. Вместе с тем, большой эмпирический опыт и относительная близость условий кристаллизации материалов на основе соединений перовскитовой структуры позволяют довольно успешно экспериментально уточнять рациональные условия их синтеза. Для прохождения твердофазных реакций с требуемым выходом целевых фаз важным являются два вида параметров: кристаллическая структура исходных компонентов и система внешних факторов (температура, давление и др.) [4].

В полном цикле приготовления сегнетоэлектрических изделий осуществляли следующие технологические стадии: синтез исходных прекурсоров, диспергация, шихтовка, прессование, спекание, механическая обработка, нанесение электродов.

Для синтеза сегнетокерамических BST – изделий были использованы сырьевые материалы: технический углекислый барий, углекислый стронций, диоксид титана и моноклинный диоксид циркония. Химический состав – рассчитывался на 12 мол. % SrO и допирование моноклинным ZrO_2 – до 2 мол. %. Помол исходных материалов производился в шаровой фарфоровой мельнице в виде шлама с влажностью 35 %; тонина помола характеризовалась полным проходом через сито № 004. Сырьевые смеси высушивались при температуре 100 – 110 °С. Прессовались брикеты на гидравлическом прессе типа П-125 при давлении прессования 50 МПа.

Обжиг брикетов производился в лабораторной силитовой печи при температурах 1300 - 1350 °С (изотермическая выдержка при максимальной температуре составляла 2 часа) [5].

Обожженные брикеты измельчали, дисперсность порошков контролировали остатком 0,1 – 0,5 % на сите № 004.

Для формирования бездефектных изделий использовали метод введения термопластичных связок в порошковые шихты [6]. Способ предусматривал нанесение тонких слоев органического вещества на частицы порошка в процессе их совместного подогрева выше температуры плавления органического компонента. Гомогенизация шихт достигалась длительным

перемешиванием и перетиранием конгломерированных частиц. Время перемешивания составляло 30 минут. Подготовка шихт проводилась в ситалловой емкости, предотвращающей попадание металлических частиц в пресс-порошок. Для увеличения степени однородности распределения частиц порошка по размерам осуществлялось его протирание сквозь сито № 063.

Прессование изделий производилось в специально спроектированной стальной форме сложной конструкции на гидравлическом прессе типа П-125, при удельном давлении прессования 60 МПа (рис.1). Прессформа обеспечивала возможность изготовления как длинномерных тонких пластин, так и аналогичных пластин с буртом, в т. ч. с внутренней продольной полостью.

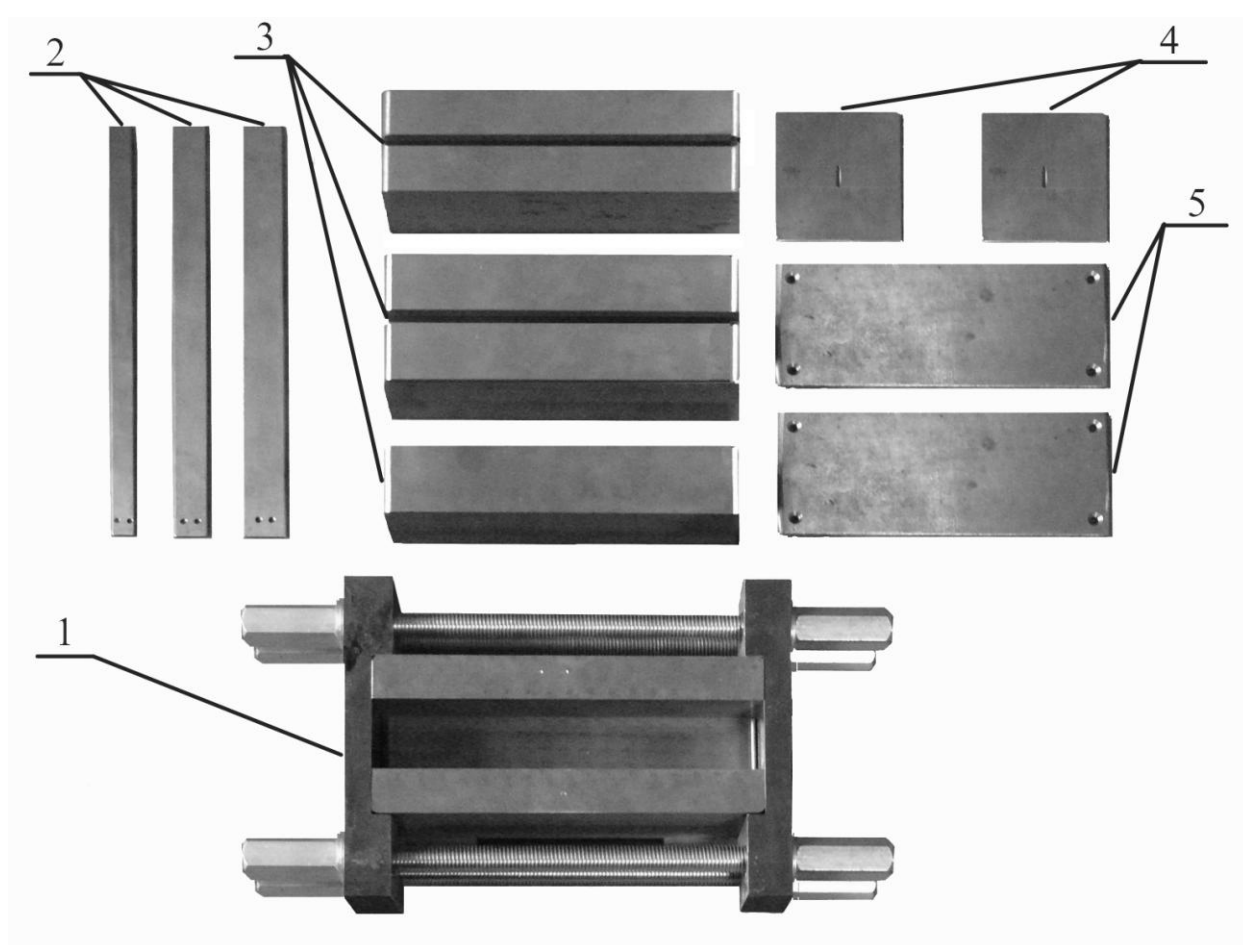


Рис. 1. Стальная форма для прессования деталей волновода (1 – матрица в сборе; 2 – вытягиваемые пластины для формирования полости; 3 – набор пуансонов; 4 – торцевые пластины; 5 – съемные вкладыши).

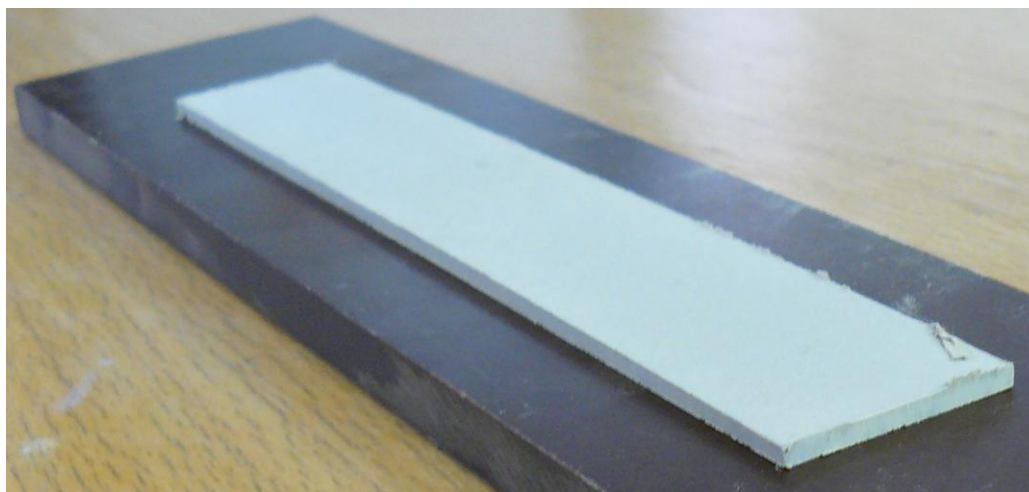


Рис. 2. Отпрессованная деталь волновода из сегнетокерамического материала на основе барийстронцийциркониевого титаната.

Отпрессованные детали волновода имели габаритные размеры - 30,0×200,0 мм, толщина < 3,5 мм (рис.2).

Обжиг деталей проводился в печи с силитовыми нагревателями в шамотном капселе с засыпкой из смеси порошков глинозема марки Г-00 и тонкодисперсного моноклинного ZrO_2 (бадделеита) по ступенчатому режиму с целью выжигания термопластичного связующего (I ступень при 430 °С – с выдержкой 20 мин., II ступень при 820 °С – с выдержкой 20 мин.), до температуры 1030 °С изотермическая выдержка при максимальной температуре – 1 час. Окончательный обжиг деталей (с укладкой на плоскопараллельные корундовые пластины) проводился при температуре 1350 °С с изотермической выдержкой при максимальной температуре – 2 часа.

В дальнейшем изготовленные изделия волновода из сегнетокерамического материала на основе барийстронцийциркониевого титаната переданы для дальнейших исследований эксплуатационной пригодности и соответствия свойств, свойствам полученным на образцах. Перед предстоящими исследованиями [7] электрофизических характеристик изделия шлифовали и полировали абразивами, на горизонтальную плоскость наносили медные электроды на магнетроне.

Таким образом, результат проведенных исследований реализован в форме первичной апробации технологии сегнетокерамических сложнопрофильных изделий их материалов, показавших на образцах высокую электрическую прочность, требующуюся нелинейность

вольтамперных характеристик и высокую диэлектрическую проницаемость, наносекундное время релаксации, что перспективно для создания мощных импульсных источников электромагнитного излучения.

Список литературы: 1. Исследование влияния допирующих добавок на диэлектрическую проницаемость сегнетокерамических материалов / [Христич Е.В., Логвинков С.М., Шабанова Г.Н., и др.] // Зб. наук. праць ВАТ «УкрНДІВогнетривів ім. А.С. Бережного». - № 110. - Харків: Каравела, 2010. - С. 130 - 136. 2. Смоленский Г.А., Боков В.А., Исупов В.А., Кратник Н.Н., Посыков Р.Е., Шур М.С. Сегнетоэлектрики и антисегнетоэлектрики. - Л.: «Наука», 1971. - 476 с. 3. Вербицкая Т.Н. Технология изготовления варикондов и их свойств. - М., 1958. - 36 с. 4. Панич А.Е. Физика и технология пьезокерамических материалов: учеб. пособие / А.Е. Панич, Т.Г. Левин. - Ростов-на-Дону, 2002. - 45 с. 5. Шабанова Г.Н., Христич Е.В., Логвинков С.М., Резинкин О.Л., Тищенко С.В. Синтез сегнетокерамических материалов на основе композиций системы ВаО - SrO - TiO₂. // Вісник НТУ «ХПИ». - Харьков: НТУ «ХПИ». - 2008. - № 41. - С. 169 - 174. 6. Балакевич В.Л. Техническая керамика / Балакевич В.Л. - М.: Стройиздат, 1984. - 218 с. 7. Резинкин О.Л., Вытришко В.В. Методика экспериментального исследования свойств сегнетоэлектриков в импульсных электрических полях. // Вісник НТУ «ХПИ». - Харьков: НТУ «ХПИ». - 2008. - № 13. - С. 37 - 42.

Поступила в редколлегию 20.04.12.