

**Черкаський інститут пожежної безпеки
імені Героїв Чорнобиля НУЦЗ України
Національний університет цивільного захисту України (м. Харків)
Львівський державний університет безпеки життєдіяльності
Національна академія внутрішніх справ (м. Київ)
Національна академія державної прикордонної служби України
імені Богдана Хмельницького (м. Хмельницький)
Одеський державний університет внутрішніх справ
Черкаська медична академія
Навчально-методичний центр цивільного захисту та безпеки
життєдіяльності Черкаської області**



***Організаційно-управлінське та
економіко-правове забезпечення
діяльності Єдиної державної системи
цивільного захисту (ЄДСЦЗ)***

***МАТЕРІАЛИ
ІХ Всеукраїнської науково-практичної конференції***

29 березня 2024 року

м. Черкаси

УДК 365.13:658

О-64

*Рекомендовано до друку вченою радою
факультету цивільного захисту
Черкаського інституту пожежної безпеки імені Героїв Чорнобиля
Національного університету цивільного захисту України
(протокол № 7 від 11 березня 2024 р.)*

*Дозволяється публікація матеріалів збірника у відкритому
доступі комісією з питань роботи із службовою інформацією
в Черкаському інституті пожежної безпеки
імені Героїв Чорнобиля НУЦЗ України
(протокол № 1 від 20 березня 2024 р.)*

О-64 Організаційно-управлінське та економіко-правове забезпечення діяльності Єдиної державної системи цивільного захисту (ЄДСЦЗ): Матеріали ІХ Всеукр. наук.-практ. конф., м. Черкаси, 29 берез. 2024 р. – К. : 7БЦ, 2024. – 400 с.

ISBN 978-617-549-336-6

У публікаціях досліджуються: нормативно-правове регулювання діяльності суб'єктів ЄДСЦЗ; організаційно-управлінські аспекти забезпечення діяльності ЄДСЦЗ; соціально-економічне забезпечення діяльності ЄДСЦЗ; проблеми соціальної реабілітації та медичного забезпечення в сучасних умовах; організаційно-правові основи антитерористичної безпеки держави; проблеми професійної мовної комунікації; організаційні та інженерно-технічні заходи ЦЗ.

УДК 365.13:658

ISBN 978-617-549-336-6

© Авторські тексти, 2024

<i>Валерія БРУС, Діана КОТЛЯР</i>	
ПОНЯТТЯ АНТИТЕРОРИСТИЧНОЇ ДІЯЛЬНОСТІ У КРИМІНАЛЬНОМУ ПРАВІ.....	269
<i>Сергій БУРБЕЛА, Петро ДЗЮБА</i>	
ЗАСТОСУВАННЯ ХІМІЧНОЇ ЗБРОЇ У ВІЙНІ РОСІЇ ПРОТИ УКРАЇНИ	271
<i>Євген БУТ, Лілія ГУЛА, Олександр НУЯНЗІН</i>	
ДОСЛІДЖЕННЯ МОЖЛИВОСТІ ВИНИКНЕННЯ ВИБУХУ ТА ПОЖЕЖІ ПРИ ПОРУШЕННІ НОРМАЛЬНИХ УМОВ РОБОТИ ФЕРМЕНТАТОРА.....	272
<i>Андрій МЕЛЬНИК, Тетяна ВЕРНИДУБ, Дмитро ЖУРБИНСЬКИЙ</i>	
ОБҐРУНТУВАННЯ УМОВ ЗАСТОСУВАННЯ СИСТЕМНОГО ПІДХОДУ ДЛЯ ДОСЛІДЖЕННЯ РИЗИКІВ ВИНИКНЕННЯ КРИЗОВИХ СИТУАЦІЙ У СФЕРІ ЕНЕРГЕТИЧНОЇ БЕЗПЕКИ ДЕРЖАВИ	274
<i>Наталія ГРЕЧКА, Дмитро КОПИТІН</i>	
АНАЛІЗ ЕФЕКТИВНОСТІ ПРАВОВИХ ІНСТРУМЕНТІВ У ПРОТИДІЇ ТЕРОРИСТИЧНИМ ЗАГРОЗАМ: ВІДМІННОСТІ В НАЦІОНАЛЬНИХ ПІДХОДАХ.....	277
<i>Анна ІВУКОВА, Дмитро ЖУРБИНСЬКИЙ</i>	
АНАЛІЗ ОСНОВНИХ ПОЛОЖЕНЬ ДИРЕКТИВИ ЄС ЗІ СТІЙКОСТІ ЗАБЕЗПЕЧЕННЯ ЖИТТЄВО ВАЖЛИВИХ ФУНКЦІЙ/ПОСЛУГ, НАДАННЯ ЯКИХ ЗАБЕЗПЕЧУЄТЬСЯ ОПЕРАТОРАМИ КРИТИЧНОЇ ІНФРАСТРУКТУРИ.....	279
<i>Олександра КАБАЧКЕЙ, Юлія ЗІНЧЕНКО, Олександр НУЯНЗІН</i>	
РОЗРАХУНКОВА ОЦІНКА МЕЖІ ВОГНЕСТІЙКОСТІ ЗАЛІЗОБЕТОННОЇ СТІНИ ЗА РЕЗУЛЬТАТАМИ НАГРІВАННЯ ЇЇ МАЛОГАБАРИТНОГО ФРАГМЕНТУ	282
<i>А. КЛИМЕНКО, Вячеслав ПЕРЕВІЗНИК</i>	
РОЛЬ ДЕРЖАВНОГО УПРАВЛІННЯ СИСТЕМОЮ АНТИТЕРОРИСТИЧНОЇ БЕЗПЕКИ.....	284
<i>Д. КОСТЮЧУК, Сергій ЦВІРКУН</i>	
АНАЛІЗ МОЖЛИВИХ НАСЛІДКІВ ПРИ АВАРІЇ ЯДЕРНОГО РЕАКТОРУ АЕС	288
<i>Вадим КУЧКУРДА, Дмитро ЖУРБИНСЬКИЙ</i>	
ВИЗНАЧЕННЯ ПОТЕНЦІЙНО МОЖЛИВИХ ПІДХОДІВ ДО НАУКОВОГО ОБҐРУНТУВАННЯ ГРАНИЧНИХ ЗНАЧЕНЬ ІНДИКАТОРІВ ЕНЕРГЕТИЧНОЇ БЕЗПЕКИ ДЕРЖАВИ.....	289
<i>Максим ЛОПУШНЯН, Дмитро ЖУРБИНСЬКИЙ</i>	
ВИЗНАЧЕННЯ ПРІОРИТЕТНИХ ЗАХОДІВ З ОРГАНІЗАЦІЇ ПОВОДЖЕННЯ З ВІДХОДАМИ ВІД ВОЄННИХ ДІЙ, УТВОРЕНИХ ВНАСЛІДОК ЗБРОЙНОЇ АГРЕСІЇ РОСІЇ ПРОТИ УКРАЇНИ.....	291
<i>Д. МАРИНИЧ, Л. КУЗНЕЦОВА</i>	
МІЖНАРОДНО-ОРГАНІЗАЦІЙНІ АНТИТЕРОРИСТИЧНІ ЗАСАДИ (НА ПРИКЛАДІ ОКРЕМИХ КРАЇН)	294
<i>М. МАРТИНОВСЬКИЙ, Сергій ЦВІРКУН</i>	
АНАЛІЗ ПОШКОДЖЕНЬ ТЕРИТОРІЙ ДЛЯ ПРОВЕДЕННЯ ГУМАНІТАРНОГО РОЗМІНУВАННЯ.....	296
<i>Вадим МАСЛЮК, Наталія ЦЕПКОВАТА, Олена АЛЕКСЕЄВА</i>	
ПРИСТРІЙ ДЛЯ ВИЗНАЧЕННЯ НИЖНЬОЇ КОНЦЕНТРАЦІЙНОЇ МЕЖІ ПОШИРЕННЯ ПОЛУМ'Я ПАРІВ ГОРЮЧИХ РІДИН	297
<i>Наталія МАХИНЯ</i>	
ЗАБЕЗПЕЧЕННЯ ГУМАНІТАРНОЇ БЕЗПЕКИ ЯК ОСНОВИ НАЦІОНАЛЬНОЇ БЕЗПЕКИ КРАЇНИ (КЕЙСИ ЧЕРКАСЬКОГО ДЕРЖАВНОГО ТЕХНОЛОГІЧНОГО УНІВЕРСИТЕТУ).....	300

РОЗРАХУНКОВА ОЦІНКА МЕЖІ ВОГНЕСТІЙКОСТІ ЗАЛІЗОБЕТОННОЇ СТІНИ ЗА РЕЗУЛЬТАТАМИ НАГРІВАННЯ ЇЇ МАЛОГАБАРИТНОГО ФРАГМЕНТУ

Олександра КАБАЧКЕЙ, Юлія ЗІНЧЕНКО

НК – Олександр НУЯНЗІН, канд. техн. наук, доцент

Черкаський інститут пожежної безпеки імені Героїв Чорнобиля

Національного університету цивільного захисту України

Одним із найбільш поширених методів оцінювання межі вогнестійкості для залізобетонних несучих стін є експериментальний метод, а саме випробування в печах. Його особливістю є те, що великогабаритні печі дають достатньо достовірні результати. Але водночас не потрібно забувати масштаби нашої країни: якщо елемент будівельної конструкції виготовляють, наприклад, в Одесі, то транспортування з метою оцінювання є, як мінімум, нераціональним. Тому, у даній роботі було застосовано розрахунковий метод оцінювання межі вогнестійкості залізобетонних несучих стін на основі нагрівання фрагменту конструкції у малогабаритній вогневій печі за стандартним температурним режимом пожежі без механічного навантаження та подальшого визначення міцнісних характеристик з його урахуванням [1; 2].

Розглянемо конкретний приклад несучої залізобетонної стіни. На рис. 1 поданий вигляд перерізу стіни.

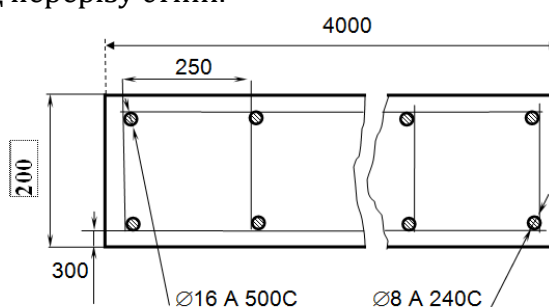


Рисунок 1 – Параметри перерізу стіни.

Таблиця 1 – Основні параметри несучої залізобетонної стіни

Параметри	Умовні позначення	Числові значення	Одиниці виміру
Геометричні параметри: висота, товщина захисного шару, загальна товщина	b w z	4 0,03 0,20	м
Тип бетону	Важкий на гранітному заповнювачі	Клас С 30/35 (В30)	
Густина бетону	ρ_B	2230	кг/м ³
Робоча арматура: діаметр більший, діаметр менший, крок	d1 d2 s	0,016 - Клас А500С 0,08 - Клас А240С 0,25	м

Було розроблено методику встановлення температурних розподілів шляхом інтерполяції використовуючи загальну блок-схему апроксимації, де враховано температуру певної точки перерізу стіни у визначений момент часу, температуру першої та останньої точок у зазначений момент часу; кількість інтервалів між контрольними точками; показник ступеня параболи у визначений момент часу. Продемонстровано результати інтерполяції температур на 15, 30, 45, 60 хвилині дії стандартного температурного режиму пожежі.

Після проведеної інтерполяції температур були отримані їх розподіли, які показані на рис. 2.

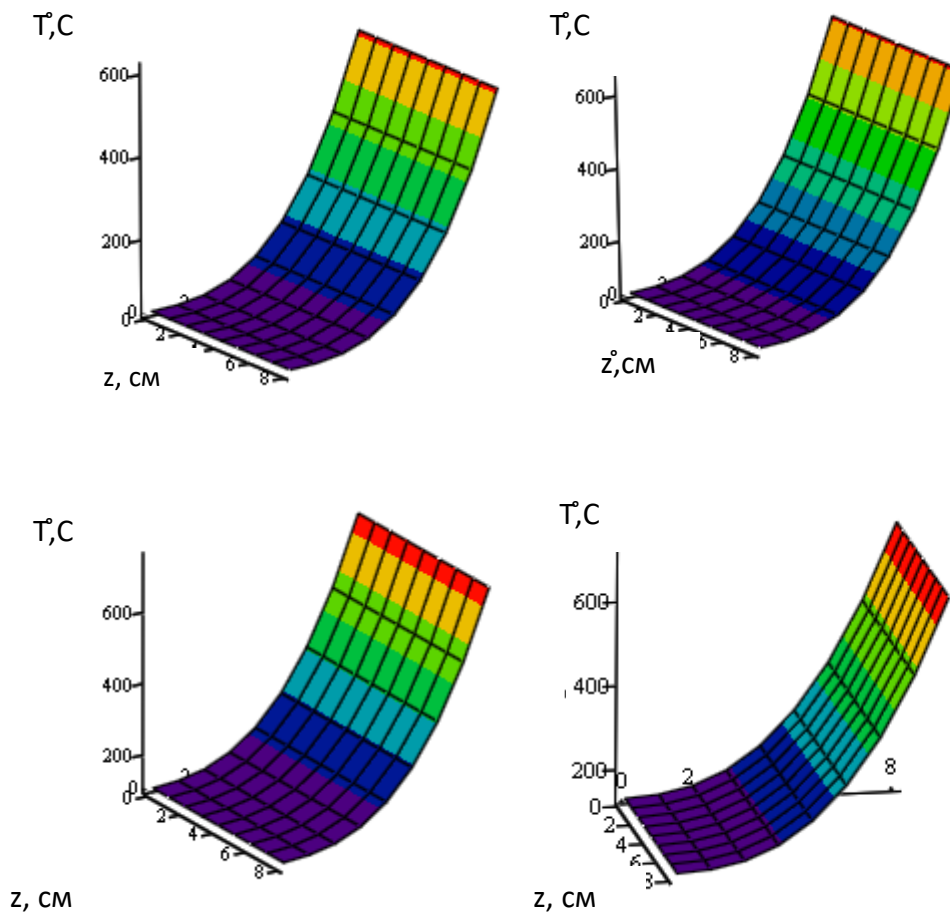


Рисунок 2 – Результати виконаної інтерполяції температур за значеннями температур у контрольних точках перерізу стіни.

Для здійснення інтерполяції температур, для перерізу несучої залізобетонної стіни згідно з рекомендаціями [2] були взяті результати розрахунку теплової задачі.

Встановлено, що межа вогнестійкості стіни висотою 4 м з розподіленням навантаженням 300 т за 60 хв. не наступає, а ресурс несучої здатності становить 31 %, а також те, що після 1 години випробувань міцність стіни майже не знижується за рахунок того, що обігрів стіни односторонній і арматура, яка знаходиться з необігрівального боку, продовжує виконувати свої функції за умови цілісності захисного шару

бетону, а також тим, що стіна має достатню протяжність, на відміну від колони, тому її міцність у декілька разів вище.

Виконано порівняльний аналіз оцінювання межі вогнестійкості стіни довжиною 3 м з розподіленим навантаженням 300 т та встановлено, що за час випробування зразка в 150 хв. настання граничних станів за ознаками втрати несучої здатності (R), цілісності (E) та теплоізолювальної здатності (I) не відбулося.

СПИСОК ЛІТЕРАТУРИ

1. Пожежна безпека об'єктів будівництва. Загальні вимоги. ДБН В.1.1-7:2016 [Чинний від 2017-06-01.]. – К.: Державне підприємство «Укрархбудінформ», 2017. - 41 с. - (Національний стандарт України).
2. ДСТУ-Н Б EN 1992-1-2:2012 Єврокод 2: Проектування залізобетонних конструкцій. Частина 1-2. Загальні положення. Розрахунок конструкцій на вогнестійкість.

РОЛЬ ДЕРЖАВНОГО УПРАВЛІННЯ СИСТЕМОЮ АНТИТЕРОРИСТИЧНОЇ БЕЗПЕКИ

А. КЛИМЕНКО

*НК – Вячеслав ПЕРЕВІЗНИК, канд. наук з держ. упр., доцент
Черкаський інститут пожежної безпеки імені Героїв Чорнобиля
Національного університету цивільного захисту України*

У сучасних умовах вирішення проблеми антитерористичної безпеки набуває першочергового значення, стає стрижнем усієї державної політики. Радикальні трансформації в нашій державі стали наслідком тривалих політичних змін. Становлення України як незалежної, демократичної країни відбувається в умовах складної геополітичної ситуації [1].

Визначальним нормативно-правовим актом, що декларує питання реагування на загрози суспільно-політичної стабільності, є Закон України «Про національну безпеку України». Статтею 1 Закону національною безпекою України визначено заходи захищеності державного суверенітету, територіальної цілісності, демократичного конституційного ладу та інших національних інтересів України від реальних та потенційних загроз.

Загрози національній безпеці України та відповідні пріоритети державної політики у сферах національної безпеки визначаються у Стратегії національної безпеки України та інших документах з питань національної безпеки, які схвалюються Радою національної безпеки і оборони України і затверджуються указами Президента України. Стратегія національної безпеки України визначає: цілі Стратегії національної безпеки України; актуальні загрози національній безпеці України; основні напрями державної політики національної безпеки України.

Розділом 3 Стратегії наведені актуальні загрози національній безпеці України, серед яких основними є: агресивні дії Росії, що здійснюються для виснаження української економіки і підриву суспільно-політичної стабільності з метою знищення держави Україна і захоплення її території;