

# КЛАСИФІКАЦІЯ АРТИЛЕРІЙСЬКИХ СНАРЯДІВ ОСНОВНОГО ПРИЗНАЧЕННЯ



УОФ17, ОФ26, Г-620, ГЗ, БР-412Д, БМ 8, БМ44, БП540, БК18М, Ш1

## СПЕЦІАЛЬНОГО ПРИЗНАЧЕННЯ



130 мм СП-46 і 122 мм С-463, 107 мм хімічний

122 мм А1 з Т-7

## ДОПОМІЖНОГО ПРИЗНАЧЕННЯ



20 мм Лафетопробний снаряд



30 мм практичний снаряд



125-мм учбово-тренувальні (інертні): ВП24 снаряд П23; ВП5(ПУ 13) кумул. снаряд П 11

# ЗАГАЛЬНА БУДОВА ВИБУХОНЕБЕЗПЕЧНИХ ПРЕДМЕТІВ ТОМ ІІ. АРТИЛЕРІЙСЬКИ БОЄПРИПАСИ ДО НАЗЕМНОЇ АРТИЛЕРІЇ ТА ЇХ ЕЛЕМЕНТИ

О. М. Смирнов, О. В. Бондар,  
В. В. Матухно, С. Д. Гассієв,  
Д.В. Поліщук

## ЗАГАЛЬНА БУДОВА ВИБУХОНЕБЕЗПЕЧНИХ ПРЕДМЕТІВ

Навчальний посібник

Том ІІ

## АРТИЛЕРІЙСЬКИ БОЄПРИПАСИ ДО НАЗЕМНОЇ АРТИЛЕРІЇ ТА ЇХ ЕЛЕМЕНТИ



**НАЦІОНАЛЬНИЙ УНІВЕРСИТЕТ ЦИВІЛЬНОГО ЗАХИСТУ УКРАЇНИ**

**ЗАГАЛЬНА БУДОВА  
ВИБУХОНЕБЕЗПЕЧНИХ  
ПРЕДМЕТІВ**

**Навчальний посібник**

**Том II  
АРТИЛЕРІЙСЬКІ БОЄПРИПАСИ ДО НАЗЕМНОЇ АРТИЛЕРІЇ  
ТА ЇХ ЕЛЕМЕНТИ**

Рекомендовано до друку і використання в освітньому процесі  
вченою радою НУЦЗ України

**Харків 2023**

УДК 662.1/4:623.45

Авторський колектив:

О. М. Смирнов;

О. В. Бондар;

В. В. Матухно, кандидат технічних наук;

С. Д. Гассієв;

Д. В. Поліщук

**Рецензенти:** кандидат технічних наук, доцент **В. В. Барбашин**, доцент кафедри охорони праці та безпеки життєдіяльності Харківського національного університету міського господарства ім. О.М. Бекетова;  
доктор технічних наук, старший науковий співробітник **В. В. Тютюник**, начальник кафедри управління та організації діяльності у сфері цивільного захисту факультету цивільного захисту НУЦЗ України.

Рекомендовано до друку і використання в освітньому процесі  
вченою радою НУЦЗ України  
(протокол від 17.06.2023 № 10)

**Смирнов О. М.**

Загальна будова вибухонебезпечних предметів: навч. пос. Том II. Артилерійські боеприпаси до наземної артилерії та їх елементи / О. М. Смирнов, О. В. Бондар, В. В. Матухно, С. Д. Гассієв, Д. В. Поліщук. – Х.:НУЦЗУ, 2023. – 489 с. табл.

ISBN

У томі 2-му навчального посібника розкрито загальні принципи будови боеприпасів до наземної артилерії, подано опис улаштування і дії основних зразків вітчизняних боеприпасів і правила поводження з ними; крім того, дано опис будови і дії деяких боеприпасів іноземного зразка.

Детально розкрито будову і дію підричників та трубок, надано їх класифікацію. Вимоги, що висуваються до підричників та трубок. Описано безпеку в обігу і зведення трубок та підричників під час пострілу.

У систематизованому вигляді викладено класифікацію засобів ураження і боеприпасів, приведено характеристики ефективності їх дії. Описано осколкові, фугасні та кумулятивні боеприпаси, боеприпаси об'ємного вибуху, засоби ураження з використанням ударного ядра, бетонобійні та бронебійні боеприпаси, а також боеприпаси спеціального та допоміжного призначення.

Том 2-й навчального посібника «Артилерійські боеприпаси до наземної артилерії та їх елементи» призначений для самостійної підготовки здобувачів вищої освіти в галузі знань «Цивільна безпека» за спеціальністю «Цивільна безпека» для першого (бакалаврського) та другого (магістерського) рівня вищої освіти підготовки керівників піротехнічних підрозділів ДСНС України, а також може бути корисний здобувачами вищої освіти навчальних закладів МВС та ЗСУ.

ISBN

УДК 662.1/4:623.45

© О. М. Смирнов, О. В. Бондар,  
В. В. Матухно, С. Д. Гассієв,  
Д. В. Поліщук, 2023  
© НУЦЗУ, 2023

# ЗМІСТ

Вступ .....	6
Розділ 1. Загальні принципи будови артилерійських пострілів.	
Індксація артилерійських пострілів .....	7
1.1 Загальні принципи будови артилерійських пострілів. Основні елементи, їх призначення. Артилерійські постріли унітарного, роздільно-гільзового і картузного заряджання. Артилерійські постріли: бойові, практичні, холості, навчальні та спеціальні .....	7
1.2 Тактико-технічні вимоги до артилерійських пострілів (кучність, безпека під час експлуатації, стійкість за умов тривалого зберігання).....	16
1.3 Індксація артилерійських пострілів та їх елементів.....	18
1.4 Загальні технічні вимоги до таврування, фарбування, маркування і пакування боєприпасів .....	25
1.5 Вимоги до маркування артилерійських пострілів та їх елементів.....	30
1.6 Вимоги до маркування, нанесеного на боєприпаси способом тиску або ударним способом і до клейм .....	42
1.7 Кольори запобіжного і відмітного забарвлення на снарядах. Вагові знаки на снарядах.....	47
1.8 Маркування, що наноситься на закупорювання артилерійських пострілів та їх елементів .....	51
1.9 Таврування і маркування артилерійських пострілів і мінометних мін вермахту.....	59
1.10 Маркування гранат вермахту і країн-сателітів .....	71
Розділ 2. Артилерійські снаряди.....	93
2.1 Загальні принципи будови артилерійських снарядів. Основні елементи, їх призначення. Конструкція снарядів.....	93
2.2 Класифікація артилерійських снарядів. Класифікація за бойовим призначенням: основним, спеціальним і допоміжним.....	102
2.3 Вимоги до артилерійських снарядів (потужність, далекобійність, кучність, безпека під час стрільби, стійкість за умов тривалого зберігання). Виробничо-економічні вимоги.....	106
2.4 Характеристика, будова і принцип дії снарядів основного призначення: осколкових (О), осколково-фугасних (ОФ) та фугасних (Ф). Вагові та лінійні характеристики. Особливості осколкових снарядів до зенітної артилерії.....	114
2.5 Дія фугасних, осколкових і осколково-фугасних снарядів .....	129
2.6 Характеристика, будова і принцип дії снарядів основного призначення: кумулятивних (БК – що не обертаються, БП – що обертаються), бронебійних (БР – які містять ВР, БМ – без ВР) снарядів. Вагові та лінійні характеристики .....	138
2.7 Дія кумулятивних (БК, БП), бронебійних (БР, БМ) снарядів .....	151

2.8 Характеристика, будова і принцип дії снарядів основного призначення: шрапнельних (Ш), бетонобійних (Г), запалювальних (З). Вагові та лінійні характеристики .....	161
2.9 Характеристика, будова і принцип дії снарядів спеціального призначення: хімічних (Х), димових (Д), пристрілювально-цілевказівних (ДЦ), освітлювальних (С). Їх дія .....	178
2.10 Характеристика, будова і принцип дії снарядів спеціального призначення: агітаційних (А), трасуючих. Їх дія .....	194
2.11 Характеристика, будова і принцип дії снарядів допоміжного призначення: практичних (ПР), інертних (ІН). Їх дія .....	201
2.12 Характеристика, будова і принцип дії снарядів допоміжного призначення: лафетопробних (Лаф), фіктивних, плитопробних, пристрілювальних, навчальних (Уч). Їх дія .....	204
2.13 Речовина фосфор, застосування у боєприпасах .....	209
<b>Розділ 3. Підричники та трубки .....</b>	<b>216</b>
3.1 Загальні принципи будови і класифікація трубок та підричників (за призначенням, за місцем з'єднання зі снарядом, за часом дії). Основні деталі .....	216
3.2 Механізми і вузли підричників. Вимоги, що висуваються до підричників і трубок .....	229
3.3 Сили, що діють на деталі трубок і підричників. Сили інерції від лінійного, дотичного прискорення, відцентрова сила. Сила набігання .....	238
3.4 Сили, що діють на деталі трубок і підричників під час руху снаряда по каналу ствола і в період післядії газів .....	246
3.5 Безпека в обігу і зведення трубок та підричників під час пострілу. Безпека і зведення інерційних механізмів із пружинними запобіжниками .....	254
3.6 Вплив ексцентриситету на зведення пружинних деталей підричника після вильоту снаряда з каналу ствола. Безпека і зведення механізмів із запобіжниками, що зводяться під тиском газів бойового заряду. Безпека і зведення механізмів із відцентровими запобіжниками .....	263
3.7 Сили, що діють на деталі трубок і підричників на польоті снаряда в повітрі .....	272
3.8 Головні ударні підричники з однією установкою незапобіжного типу – УГТ, ЗГТ .....	275
3.9 Головні ударні підричники з двома установками УГТ-2, КТ-1, КТМ-1, КТМЗ-1, ЕКЗ-16 .....	278
3.10 Головні ударні підричники з трьома установками – РГ-6, РГМ .....	287
3.11 Характеристика і призначення головних підричників В-429, В-429Е, В-429В, РГМ-2, РГМ-2М, РГМ-6 ударної дії, запобіжного типу .....	294
3.12 Будова і дія підричників. Маркування й упакування підричників. Правила поводження з підричниками В-429, В-429Е, В-429В, РГМ-2, РГМ-2М, РГМ-6 на всіх етапах експлуатації .....	298

3.13 Характеристика, будова і принцип дії контактних підрильників з механізмом самознищення: МГ-8, МГ-37, МГ-57, МГЗ-57 МГ-НС, МГ-НС-2, ВС-1, ВС-2, ВС-5, ВС-6, ВУБС-1М.....	317
3.14 Будова і дія підрильників ВМГ до 30-мм ВОГ-17 і ВМГ-М до ВОГ-17М та ВМГ-К до 30-мм ВОГ-17М і 40-мм ВОГ-25 з гранатою ОГ-25 та ОГ-25П.....	348
3.15 Будова і дія підрильника А-670М до 30-мм патронів ЗУОФ8 (ОФ3), УОР6 (ОТ) і В-19У (УК) до 23-мм патронів ЗУОФ5 і ЗУОФ7 з ОФ3 снарядом та МГ-25 до 23-мм патронів ЗУОР1 з ОФЗТ снарядом.....	360
3.16 Донні ударні підрильники. Донні підрильники з однією інерційною установкою без авторегульованого сповільнення незапобіжного типу МД-5, МД-6, МД-10. Донні підрильники з авторегульованим порохом сповільненням МД-7, МД-8 незапобіжного типу і ДБР, ДБР-2 напівзапобіжного типу та ДР-5 запобіжного типу .....	371
3.17 Донні підрильники із двома установками запобіжного типу для гаубиць КТД і для гармат КТД-2 та ДБТ .....	393
3.18 Дистанційні трубки подвійної дії: 22-секундна трубка, 45-секундна трубка Т-6 і Т-7 зрз. до 1964 року. Дистанційні трубки тільки дистанційної дії Т3 (УГ) і Т-7 зрз. після 1964 року.....	413
3.19 Порохові дистанційні підрильники Т-5, Д-1 і Д-1У запобіжного типу.....	427
3.20 Загальні відомості про будову і дію механічних годинникових дистанційних трубок та підрильників .....	442
3.21 Будова і дія годинникових механічних підрильників тільки дистанційної дії, запобіжного типу ВМ-2, ВМ-30, ВМ-30Л і ВМ-30Л1, ВМ-45 і ТМ-30 з ВДМ до зенітних снарядів, що не мають ударного механізму і механізму самознищення.....	445
3.22 Будова і дія годинникового механічного підрильника подвійної: дистанційної й ударної дії, запобіжного типу В-90 (ЗВМ2), що має ударний механізм, але без механізму самознищення.....	453
3.23 Будова і дія годинникових механічних дистанційних трубок напівзапобіжного типу В-30 (ЗВМ13), ВК-30 (ЗВМ16), ДТМ-75 (ЗВМ6), ГДТ-90 (9Э238), ТМ-120 (9Э245) і запобіжного типу Т-90 (ЗТ1), що не мають ударного механізму і механізму самознищення, зведення через 1 сек після пострілу.....	458
<b>Питання для самостійної перевірки знань.....</b>	<b>476</b>
<b>Терміни та визначення.....</b>	<b>482</b>
<b>Предметний покажчик .....</b>	<b>484</b>
<b>Література.....</b>	<b>487</b>
<b>Висновки .....</b>	<b>488</b>

## ВСТУП

В Україні переважаюча частина всіх боєприпасів, що зберігається на арсеналах, базах і складах, які необхідно утилізувати, залишилася від часів існування СРСР.

Після закінчення гарантійного терміну зберігання боєприпаси підлягають списанню. Понад 90 % звичайних артилерійських боєприпасів потребують утилізації.

Як основний спосіб утилізації розглядається розпорядження боєприпасів з подальшою переробкою вибухових речовин і елементів корпусів боєприпасів.

Утилізувати боєприпаси шляхом знищення можна тільки ті, які небезпечні у службовому поводженні.

У роботі піротехніка існує три головні питання, на які треба відповісти, перш ніж приступати до розмінування:

Перше: Що це?

Друге: Наскільки цей боєприпас є небезпечним?

Третє: Що з цим робити далі?

І перш ніж приступати до розмінування, треба відповісти на перше питання. А допоможе зрозуміти, що саме перед тобою знаходиться, маркування боєприпаса (якщо воно доступне, звичайно ж).

Тому щоб якісно виконувати роботи з розмінування та контролювати процес утилізації боєприпасів на арсеналах, базах і складах, необхідно вивчати будову, дію боєприпасів і правила поводження з ними.

У томі 2-му навчального посібника подано загальні принципи будови боєприпасів наземної артилерії, дається опис будови і дії основних зразків вітчизняних боєприпасів і правила поводження з ними.

Розкрито індексацію артилерійських пострілів та їх елементів. Надано загальні відомості про таврування, зафарбовування, маркування і закупорювання боєприпасів.

Вказано також класифікацію артилерійських снарядів. Розглянуто вимоги до артилерійських снарядів. Подано характеристику, будову і принцип дії снарядів основного, спеціального і допоміжного призначення.

Розкрито також загальні принципи будови і класифікацію трубок та підричників. Механізми і вузли підричників. Вимоги, що висуваються до підричників і трубок. Сили, що діють на деталі трубок і підричників. Розглянуто основні типи підричників та трубок, що застосовуються в артилерії, та момент їх зведення.

# РОЗДІЛ 1

## ЗАГАЛЬНІ ПРИНЦИПИ БУДОВИ АРТИЛЕРІЙСЬКИХ ПОСТРІЛІВ. ІНДЕКСАЦІЯ АРТИЛЕРІЙСЬКИХ ПОСТРІЛІВ

### 1.1 Загальні принципи будови артилерійських пострілів. Основні елементи, їх призначення. Артилерійські постріли унітарного, роздільно-гільзового і картузного заряджання. Артилерійські постріли: бойові, практичні, холості, навчальні та спеціальні

Всяка артилерійська система складається з трьох головних *елементів*: гармати, снаряда і бойового заряду.

*Артилерійські постріли* – предмети артилерійського озброєння, призначені для заряджання артилерійського озброєння і для стрільби з них.

До *боєприпасів* відносяться: снаряди, бойові заряди, засоби займання, підрильники, трубки, гільзи, елементи спорядження снарядів, допоміжні елементи до бойових зарядів, укупорка тощо.

*Артилерійський постріл* – комплект б/п, необхідних для виконання одного пострілу.

*Артилерійські постріли* поділяються на *бойові, практичні, холості, навчальні та спеціальні*.

*Бойові постріли* призначаються для бойової стрільби, і з певного поєднання цих пострілів, забезпечених снарядами різного призначення, складаються боєкомплекти гармат.

До бойового артилерійського пострілу в різних поєднаннях можуть входити наступні *елементи*:

- 1) трубка або підрильник;
- 2) снаряд із відповідним спорядженням;
- 3) бойовий (пороховий) заряд (ПЗ);
- 4) гільза або картуз;
- 5) засіб займання бойового заряду – капсульна втулка (КВ);

б) допоміжні елементи до бойового заряду: запальник із ДРП, полум'ягасник, нормальна кришка (обтюратор), посилена кришка або пробковий пиж, розміднювач – свинець, флегматизатор і пристрій ущільнювача.

Перші п'ять елементів є обов'язковими для переважної більшості бойових артилерійських пострілів; що ж стосується інших, то їх наявність визначається калібром, призначенням, типом пострілу й умовами стрільби. Виняток з цього правила становлять тільки постріли з картечкою і з деякими бронебійними снарядами (БМ) без розривного заряду, до комплекту яких не входять трубки і підрильники.

*Бойові постріли* іменуються залежно від типів снарядів, з якими вони скомплектовані, *наприклад*: осколковий постріл (з осколковим снарядом), бронебійний постріл (із бронебійним снарядом) тощо.

Ці елементи бойового артилерійського пострілу, в більшості випадків, як ми побачимо нижче, також складаються з різних за будовою частин, а де-



Перше – Що це?

Друге – Наскільки це є небезпечним?

Третє – Що з цим робити далі?

І перш ніж приступати до розмінування, треба відповісти на перше питання. А допоможе зрозуміти, що перед тобою знаходиться, маркування боеприпасу (якщо воно доступне, звичайно ж). І допоможуть у цьому серії 53 і 54 ГРАУ (Головного ракетно-артилерійського управління).

Під поняттям *боеприпаси* слід вважати артилерійські, мінометні та реактивні постріли, снаряди, авіаційні бомби, інженерні боеприпаси, ручні гранати, набої до стрілецької зброї, гільзи, закупорювання тощо.

*Індекс ГРАУ* – коротке умовне цифро-буквене позначення, присвоєне всім зразкам артилерійського озброєння.

У боеприпасах індекси присвоюються артилерійським пострілам, елементам, їх складовим, та їх закупорюванню. Практичне значення для визначення бойових властивостей і призначення боеприпасів мають тільки індекси пострілів, снарядів і бойових зарядів.

Була розроблена система індексації зразків озброєння (1938 р.).

У 1950-х роках, у зв'язку з появою принципово нового вигляду озброєнь, наприклад ракетної техніки, система зазнала ряду змін.

Крім того, схожі за побудовою індекси стали присвоюватися іншими замовляючими Управліннями: УРАВ ВМФ, УВ ВВС, УВ ППО, УРВ РВСН, ГУКОС тощо.

Існують два основних принципи побудови індексів: «старий», що використовувався з 1930-х до 1950-х рр.; і «новий», що діє в наш час.

Індекс може бути повним і скороченим. На постріли, їх елементи і закупорювання в наш час наносяться тільки скорочені індекси.

Згідно «старого» – 1938 р. принципу – повний індекс зразка мав наступний вигляд:

52-П-365 (52 – відділ ГРАУ, П – тип зразка, трьохзначний номер – конкретний зразок);

53-О-530А (53 – відділ ГРАУ, О – тип зразка, трьохзначний номер – конкретний зразок 152-мм зі сталевго чавуна – А).

*Примітка.* До 1950 р. *снаряд* називали *гранатою*. Тепер, з появою нових типів ручних гранат та протитанкових гранатометних пострілів із гранатами до РПГ, під поняттям граната мається на увазі саме граната, а снаряд – елемент артилерійського пострілу.

*Повний індекс складається з:*

а) *перших двох цифр* індексу, що стоять на початку умовного позначення і вказують *відділ озброєння*, до ведення якого відноситься зразок;

Відомі наступні *відділи*:

\* 51 – відділ, у віденні якого знаходяться оптичні та радіолокаційні прилади;

\* 52 – артилерійські гармати і міномети;

\* 53 – артилерійські боеприпаси;

\* 54 – металеві заряди артилерії;

\* 55 (7) – авіаційне бомбове озброєння (незабаром після введення системи індексації авіаційне бомбове озброєння було передане у ведення Управління Озброєння ВПС із заміною цифр 55 в індексах на одну цифру 7);

\* 56 – піхотне озброєння (кулемети, карабіни, пістолети тощо);

\* 57 – піхотні боєприпаси (набої до стрілецької зброї).

б) *однієї-трьох букв*, що стоять правіше перших двох цифр і позначають тип зразка (так, для відділу 52 буквою П позначаються гармати, буквою М – міномети; для відділу 53: ОФ – осколково-фугасні боєприпаси, БР – бронейно-трасуючі тощо);

в) *трьох цифр*, що стоять правіше попередніх букв і вказують конкретний номер зразка в даному відділі озброєння, часто співпадаючий з номером відповідної гармати. При цьому індекси «старого» принципу мають *наступні особливості*: впорядковування номерів у порядку зростання калібрів, вагогабаритних характеристик і типів зразків (напр. у відділі 52 номери 351–363 мають 76-мм гармат, номери 365–372 – 85-мм гармат тощо), відповідність номерів різних відділів (наприклад 56-А-231 – 7,62-мм *самозарядний карабін Симонова* (СКС), а 57-Н-231 – нормального 7,62-мм патрона до нього);

г) *однієї-трьох букв* правіше за останні цифри, що вказують на зміну в елементах пострілу, тягнучу за собою зміну балістичних або експлуатаційних властивостей зразка (наявність цих букв в індексі не є обов'язковою). Буква в кінці індексу позначає модифікацію зразка (наприклад М – модернізований) або конструктивну особливість (напр. для осколкових снарядів і мін (53-О-832А.) буква А позначає матеріал корпусу – сталевий чавун).

*Наприклад, повний індекс 53-ВФ-625У розшифровується таким чином:*

**53** – номер відділу озброєння в ГРАУ, що містить артилерійські постріли, снаряди, трубки, підривники та їх закупорювання;

**В** – постріл роздільно-гільзового заряджання або картузного заряджання);

**Ф** – фугасний снаряд;

**625** – номер 203-мм гаубиць зрз. 1931 р., для якої постріл призначається (**5** – номер гармати (пострілу) у групі гармат одного калібру);

**У** – указує, що постріл забезпечений зменшеним бойовим зарядом.

Якщо елементи пострілу застосовуються для різних гармат одного калібру, то замість останньої цифри індексу, що позначає номер гармати у групі гармат одного калібру, ставиться *нуль*. Якщо постріл або снаряд застосовується до одної гармати, але в разі дотримання певних правил може застосовуватися в інших гарматах тієї ж групи, то йому присвоюється номер першої гармати цієї групи.

Скорочений індекс відрізняється від повного відсутністю перших двох цифр, вказуючи відділ озброєння.

*Наприклад, скорочений індекс: УОФ-354* – постріл унітарного (патронного) заряджання з осколково-фугасним снарядом до 76-мм дивізійної гармати;

**Г-530** – бетонобійний снаряд до 152-мм гаубиць, гаубиць-гармат і гармат;

**Ж-545** – повний змінний заряд (нового зразка) в гільзі до 152-мм гармат зрз. 1910/30, 1910/34 рр. і до гаубиці-гармати зрз. 1937 р.



Рисунок 1.14 – Снаряди до пострілів роздільно-гільзового заряджання (вигляд у розрізі)



Рисунок 1.15 – Навчальні протитанкові керовані реактивні снаряди 9М14П1 з головною частиною 9Н110М2



Рисунок 1.16 – Навчальні ПТКРС 9М111-2 з головною частиною 9Н112

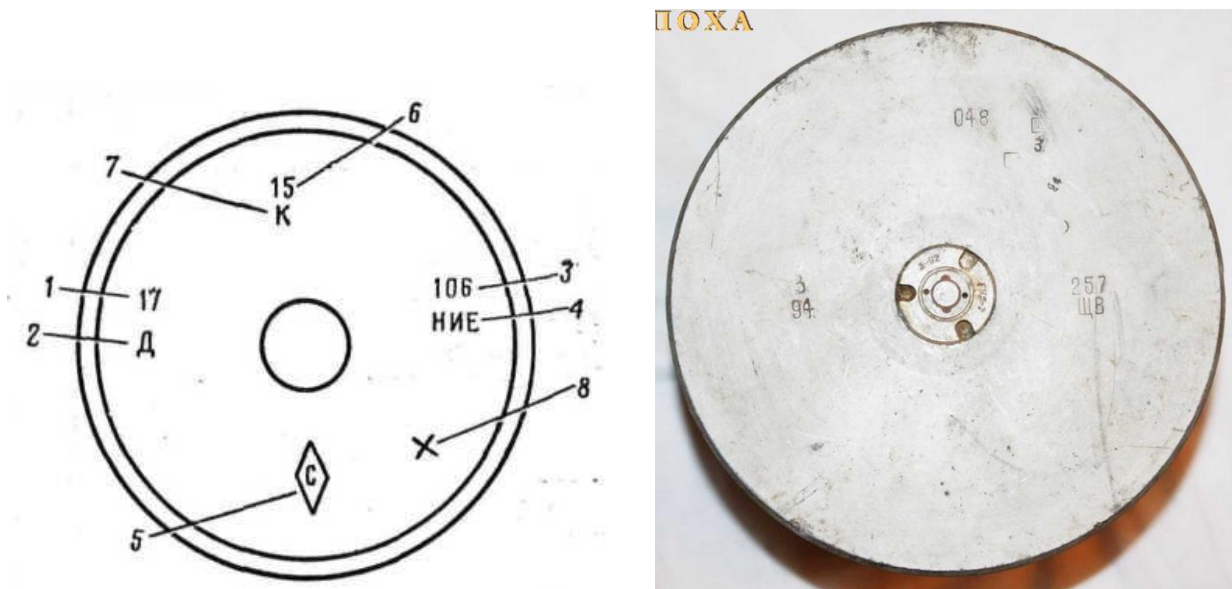
повинні забиватися, а замість них наноситься способом тиску або ударним способом напис «ХОЛ» і шифр арсеналу (бази), що виконував охолодження.



**Рисунок 1.29 – Клейма на підривниках:**

марка підривника (РГМ-2, РГМ-2М); номер (шифр) заводу-виробника (350) – на рисунку позначено прямокутником; номер партії (12); рік виготовлення підривника (1985 р.); О – осколкова дія; З – сповільнена дія (фугасна дія)

Наявність клейм, що характеризують капсулі, не є обов'язковою. Клейма на гільзах і капсульних втулках розташовуються на донному зрізі (рис. 1.30–1.33).



**Рисунок 1.30 – Клейма на гільзі:**

1 – номер партії 17 (3); 2 – шифр (рік) виготовлення Д (1994); 3 – номер заводу-виробника 106 (257); 4 – клеймо ВТК – НИЕ (ЦВ); 5 – клеймо військпредставника  $\diamond$ ; 6 – номер шихти 15 (048); 7 – особисте клеймо К (призначення, позначення матеріалу тощо); 8 – стріляність X

Знак «БД» на втулці капсуля указує на наявність обтюруючого пристрою, а на гільзі – її особливе призначення.

*Вимоги до маркування корпусів трасерів, холостих пробок, посиленних кришок*

На корпусах трасерів повинен наноситися шифр заводу (за відсутності місця шифр заводу не наноситься).

На зовнішній поверхні холостих пробок нанесено шифр заводу-виробника. На зовнішній поверхні посиленних кришок методом тиску має бути нанесений напис «перед стрільбою виймати».



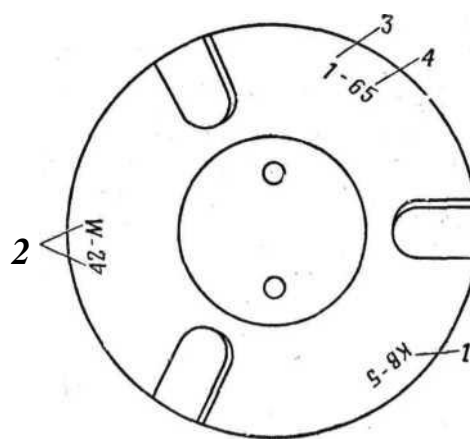
**Рисунок 1.31 – Клейма на капсульних втулках:**

а) ГУВ-7 учбова – марка гальваноударної втулки; 603 – номер (шифр) заводу-виробника; КВ-4 – марка капсульної втулки; 558, 00 – номер (шифр) заводу-виробника; 20, 2 – номер партій; Г, 36 – рік виготовлення; ГВ,  $\triangle$  – клеймо військового представника або ВТК; БД – великого тиску (рос. большого давления)



**Рисунок 1.32 – Клейма на КВ-13:**

КВ-13 – марка капсульної втулки; 530 – номер заводу-виробника; 4 – номер партії; 1959 – рік виготовлення



**Рисунок 1.33 – Клейма на КВ-5:**

1 – марка капсульної втулки (КВ-5); 2 – № (шифр) заводу-виробника (42М); 3 – номер партії (1); 4 – рік (шифр року) виготовлення (1965)

## 2.9 Характеристика, будова і принцип дії снарядів спеціального призначення: хімічних (Х), димових (Д), пристрілювально-цілевказівних (ДЦ), освітлювальних (С). Їх дія

### Хімічні снаряди

*Хімічні снаряди* призначаються для ураження живої сили супротивника і для зараження місцевості отруйними речовинами (ОР).

Початок хімічної війни в сучасному розумінні відноситься до світової війни 1914–1918 рр. Перші засоби хімічного нападу були примітивними, але поступово в хімічну війну була втягнута артилерія, постачання якої хімічними снарядами за рахунок інших безперервно зростало в ході військових дій.

Щоб судити про роль хімічних снарядів у боєкомплектах до кінця Першої світової війни, можна привести наступні дані. Німецька 7-а армія під час весняного наступу 1918 р. на Західному фронті мала в батареях різного призначення від 40 до 80 % хімічних снарядів. У Франції до кінця війни кількість хімічних снарядів, що виготовлялися, складала 30 % від загальної кількості снарядів.

Всього ж за час війни було виготовлено хімічних снарядів (в одиницях): Німеччиною – 34 000 000; Францією – 17 000 000; США – 2 000 000.

Після Першої світової війни ряд міжнародних конференцій прийняли рішення про заборону користування отруйними речовинами (ОР) для бойових цілей, проте більшість держав в тій чи іншій мірі вели підготовку до хімічної війни.

Приклади найбільш широкого застосування хімічних засобів боротьби, що передували Другій світовій війні, дає італо-абіссінська війна, коли італійська авіація, користуючись відсутністю всякої протихімічної оборони абіссінської армії й населених місць, завдала Іпритом великих втрат військам і населенню.

З документів, захоплених під час Другої світової війни і опублікованих у пресі, видно, що Німеччина в передвоєнний період вела широку підготовку до хімічної війни.

Ця документація показує, що на озброєнні німецької артилерії перебували хімічні та осколково-хімічні снаряди, споряджені ОР різної дії. Основна маса цих снарядів була прийнята на озброєння до 1939 р., а пізніше ці снаряди удосконалювалися відносно як конструкцій, так і роду вживаного в них ОР, і проводилася безперервна заміна у виробництві старих зразків новими. До початку Другої світової війни артилерійські частини були забезпечені секретними таблицями стрільби та інструкціями по бойовому застосуванню *хімічних і осколково-хімічних снарядів*.

В умовах подібної готовності армій до хімічної війни і сучасного розвитку хімічної промисловості всяка спроба застосування хімічних засобів боротьби неминуче спричинить за собою розвиток хімічної війни в небачених розмірах.

Великий інтерес до хімічних снарядів пояснюється особливими, властивими тільки цьому типу снарядів, властивостями, що полягають у тривалості дії, у здатності вражати живу силу за будь-якими укриттями, не руйнуючи їх, і в сильній моральній дії, особливо в умовах раптового застосування хімічної зброї.

### Освітлювальні снаряди

Освітлювальні снаряди призначаються для освітлення в нічний час місцевості, зайнятої супротивником, і для спостереження за результатами стрільби своєї артилерії (рис. 2.65, 2.66).

Необхідність застосування освітлювальних снарядів впливає з широкого розвитку бойових операцій в нічний час, що набули особливого поширення під час Другої світової війни.

У разі нічного наступу своїх військ освітлювальні снаряди в цілях забезпечення раптовості рекомендується застосовувати не раніше відкриття вогню супротивником.

В умовах оборони вночі освітлювальні снаряди можуть забезпечити періодичне спостереження за супротивником і, у разі наступу останнього, – спостереження за результатами стрільби.

Всі сучасні освітлювальні снаряди – дистанційної дії, з викиданням освітлювальних факелів (зірок) назад, в напрямку, зворотному польоту снаряда (рис. 2.62).

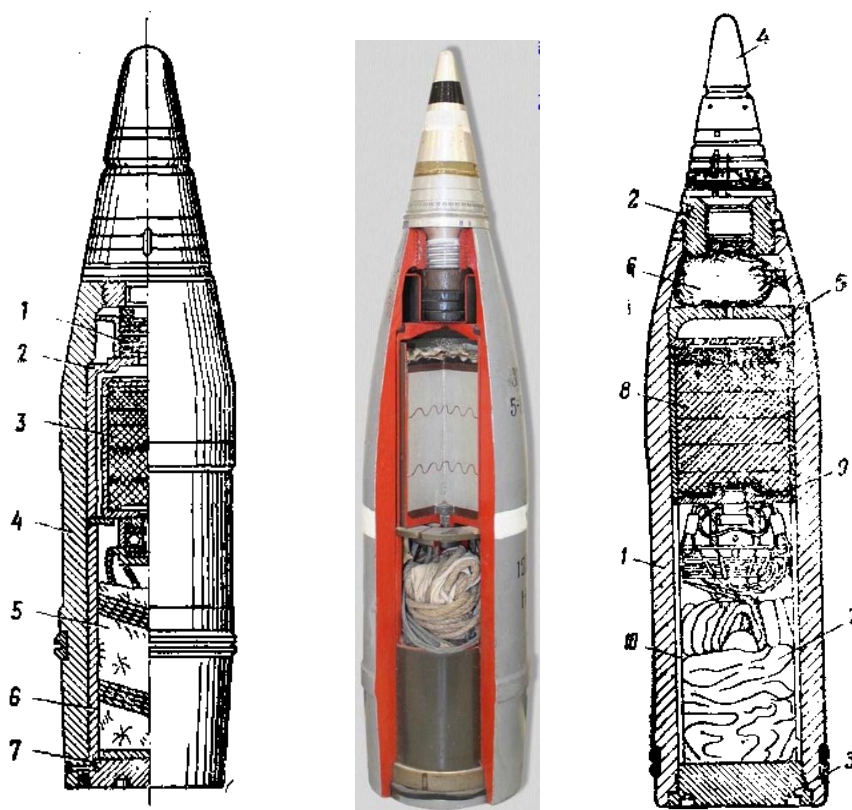


Рисунок 2.62 – Освітлювальний снаряд:

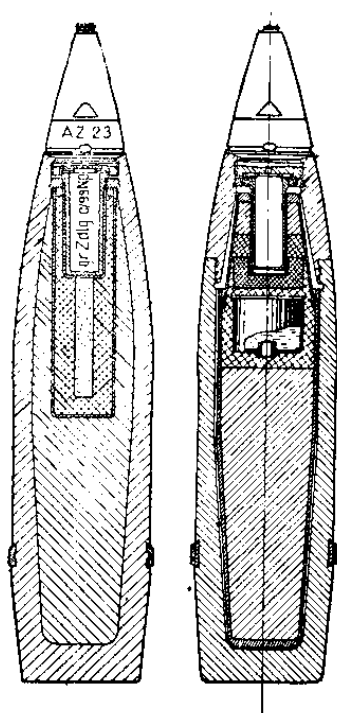
1 – корпус; 2 – перехідна втулка; 3 – дно; 4 – дистанційна трубка подвійної дії; 5 – діафрагма; 6 – вишибний заряд (ДРП); 7 – парашут; 8 – факел; 9 – вертлюг; 10 – напівциліндри

В період Першої світової війни і пізніше застосовувалися освітлювальні снаряди з викиданням зірок вперед, у напрямку руху снаряда. Проте ряд серйозних недоліків, властивих цим снарядам, мусили від них відмовитися, і в

*Практичні та інертні снаряди, замість бронebійних, мають оболонку без спорядження, виготовлену з дешевої сталі, формою і вагою відповідну бойовому снаряду.*

Німецькі практичні снаряди, що застосовувалися замість осколково-фугасних, давали економію тільки в частині ВР і підвищували безпеку навчально-бойової стрільби, але не звільняли промисловість від виготовлення порівняно дорогих оболонок. Правильне рішення було знайдено для бронebійних снарядів, що виготовлялися з дешевого матеріалу.

У ЗСУ практичні снаряди замість старих фугасних і шрапнелі застосовувалися в дуже незначній кількості. Ці снаряди мали товстостінну чавунну оболонку, споряджену димним порохом, і забезпечувалися ударною трубкою зрз. 1884 р. або 22-сек. трубкою.



**Рисунок 2.73 – Німецькі практичні снаряди**



**Рисунок 2.74 – Практичний снаряд (зліва – направо):**

навчально-розрізні – далекобійний бетонобійний (Г), бронebійний з балістичним і бронebійним наконечниками (БР) – розрізні; практичний снаряд (ПБР)

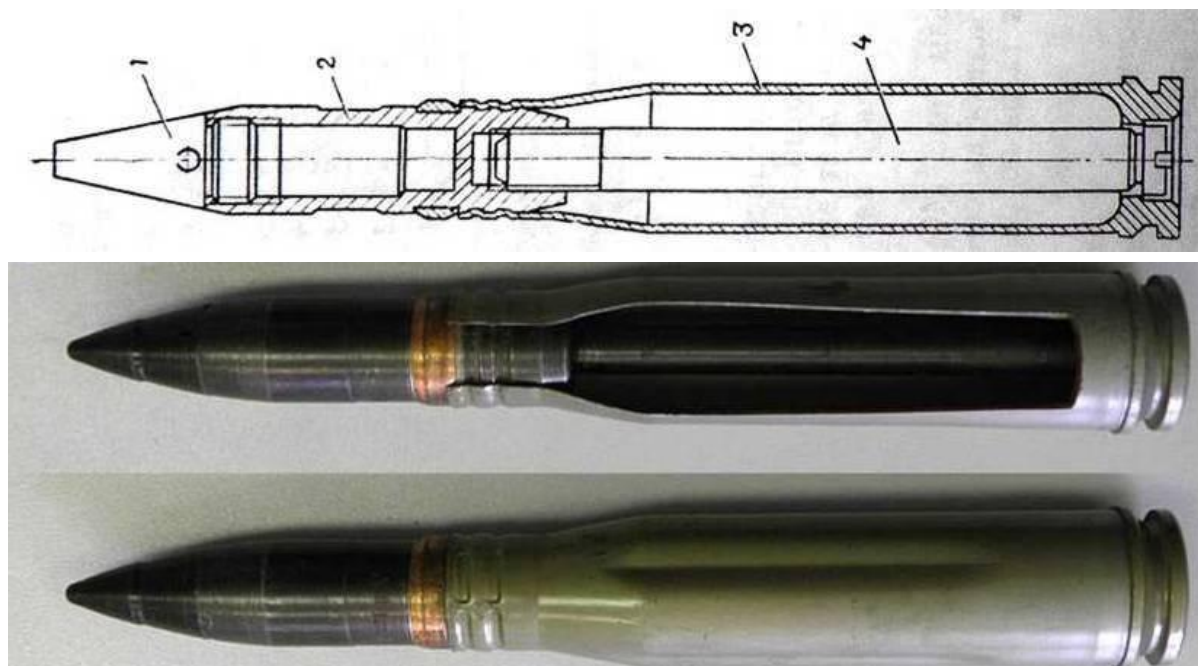
*30-мм постріл інд. УОФ8ИИ зі снарядом інд. ОФ47ИИ (ОФЗ)*

Зовнішньою відмінністю 30-мм практичного ОФЗ снаряда є установка балістичної втулки замість підричника А-670М (рис. 2.75).

Втулка має вибите маркування БВ-А-670М. Балістична втулка може виготовлятися з алюмінію або сталі. Забарвлюється в *зелений* колір (іноді в *зелений* колір забарвлюється тільки носик балістичної втулки). Також на головну частину корпусу снаряда фарбою наноситься кільце *білого* кольору шириною приблизно 5 мм (рис. 2.75).



тяги зроблено заглиблення під бойок ударника. Розміри тяги встановлено такими, щоб компенсувати масу порохового заряду і спорядження.



**Рисунок 2.84 – 23-мм навчально-тренувальний патрон ЗПУЗ (ВР і ПЗ не має) – для навчання прийомам заряджання:**

1 – балістична втулка (без внутрішніх деталей); 2 – вихолощений корпус снаряда; 3 – гільза; 4 – металева тяга (гвинт)

Дульце гільзи кріпиться з корпусом снаряда загортанням або обтиском у кільцеві канавки на запоясній частині снаряда.

Для усунення хитавиці снарядів у процесі експлуатації навчально-тренувальних патронів металеве стягування необхідно періодично довертати до упору.

Зустрічаються патрони з балістичними втулками, виготовленими за формою підрильників В-19У (гострі) і МГ-25 (тупі). На балістичній втулці набивається клеймо приблизно такого змісту: БВ 1-73-46 МГ-25.

#### *Полігонні снаряди*

*Полігонні снаряди* (рис. 2.86) мають на корпусі замість циліндрової частини гвинтову багатогранну поверхню. Канал ствола гармати, з якої ведеться стрільба такими снарядами, відрізняється від каналу звичайних стволів нарізних гармат. Форма його в поперечному перерізі не кругла, а багатокутна.

Полігональні й нарізні снаряди для фіксації їх положення в каналі гармати і для запобігання прориву газів можуть споряджатися вузьким обтюруючим мідним поясочком.

#### *Балістичні снаряди*

*Балістичні снаряди* застосовуються для різних балістичних дослідів (для перевірки падіння початкової швидкості гарматах, кучності бою, для пе-

## РОЗДІЛ 3 ПІДРИВНИКИ ТА ТРУБКИ

### 3.1 Загальні принципи будови і класифікація трубок та підричників (за призначенням, за місцем з'єднання зі снарядом, за часом дії). Основні деталі

*Загальні принципи будови і класифікація трубок та підричників*

*Трубками і підривниками* називаються спеціальні механізми і пристрої, призначені для вибуху снаряда після пострілу в необхідній точці траєкторії (до удару або після удару в перешкоду). Дія всякого снаряда в сенсі своєчасності, повноти і характеру вибуху залежить від властивостей трубки або підричника. Сучасним може бути названий тільки такий вибух снаряда, який за інших рівних умов забезпечує найвигіднішу дію снаряда по цілі. Умови, що визначають найвигіднішу дію снаряда по цілі, залежать від характеру і положення цілі та від пристрою самого снаряда.

Відповідно до цього трубки і підривники, залежно від свого призначення, споряджаються механізмами, здатними викликати розрив снаряда у польоті до удару в перешкоду або після удару в перешкоду, миттєво або з деяким сповільненням.

*Трубки і підривники*, призначені для вибуху снарядів у польоті до удару в перешкоду, називаються *дистанційними*, а призначені для вибуху снарядів після удару в перешкоду – *ударними*. Шляхом з'єднання в одному зразку механізмів дистанційної та ударної дії одержують трубку подвійної дії, або дистанційно-ударного підричника.

Повнота вибуху снаряда у значній мірі залежить від потужності початкового імпульсу, що сповіщається розривному заряду підривником. Недостатньо потужним початковий імпульс призводить до так званого неповного вибуху снаряда, при якому значна частина, а іноді і вся маса ВР, не детонує.

Все це достатньо характеризує ту роль, яку відіграють трубки і підривники в забезпеченні належної дії снарядів.

Трубки відрізняються від підричників пристроєм вогняного ланцюга і призначенням.

*Трубкою* називається сукупність механізмів і пристроїв, призначених для передачі променя вогню вишибному заряду снаряда з димного або бездимного пороху або детонуючому пристрою у снаряді із бризантним спорядженням. Відповідно до цього вогняний ланцюг трубки містить капсуль-запальник, дія якого іноді доповнюється пороховим підсилювачем або сповільнювачем. Трубки служать для займання вишибного заряду пороху або для сповіщення імпульсу детонуючому пристрою снаряда з розривним зарядом бризантної вибухової речовини.

Трубка відрізняється від підричника не тільки призначенням, але і пристроєм вогняного ланцюга (рис. 3.1).

*Вогняним ланцюгом (ВЛ)* називається сукупність елементів трубки або підричника, що безпосередньо беруть участь у створенні і передачі вогняно-

### 3.3 Сили, що діють на деталі трубок і підричників. Сили інерції від лінійного, дотичного прискорення, відцентрова сила. Сила набігання

*Сили, що діють на деталі підричників і трубок під час пострілу і на польоті*

Під час пострілу, тобто під час руху снаряда: у каналі ствола і в період післядії порохових газів, як вже встановлено вище, на снаряд і всі його деталі діють сили інерції унаслідок прискорень, що одержуються снарядом у ці періоди. Оскільки підричники і трубки є складовими частинами снаряда, то ці сили інерції діятимуть і на деталі підричників та трубок.

Щоб забезпечити міцність деталей підричників і трубок і правильно використовувати сили інерції як рушійні сили в механізмах підричників і трубок, потрібно знати характер дії та величину цих сил інерції.

Для вирішення питання про використання сил інерції як рушійних сил у механізмах підричників і трубок розглянемо, як вони діють на деталь (масою  $m_D$ ), віддалену від осі підричника на відстань  $r$ , права частина). Точки прикладання цих сил та їх напрямки показані на рисунку 3.18.

На цю деталь під час пострілу діятимуть наступні сили:

- сила інерції  $F$  від лінійного (поступального) прискорення снаряда;
- сила інерції  $K$  від дотичного прискорення снаряда (унаслідок приросту кутової швидкості обертання);
- відцентрова сила  $C$  від доцентрового прискорення під час обертання снаряда.

Сила інерції  $F$ , направлена у бік, протилежний напрямку лінійного прискорення, прагне перемістити деталь вниз, чинячи тиск на нижні частини підричника. Вона використовується в основному для зведення підричника та дії дистанційних механізмів шляхом переміщення різних інерційних деталей.

Величина цієї сили може бути легко визначена. Сила, що рухає снаряд, дорівнює множенню тиску порохових газів  $P$  на площу дна снаряда  $\frac{\pi d^2}{4}$ , де  $d$  – калібр. З іншого боку, як відомо, вона дорівнює множенню маси снаряда  $m = \frac{q}{g}$  на лінійне прискорення  $a$ .

Таким чином,

$$P \frac{\pi d^2}{4} = \frac{q}{g} a ,$$
$$a = P \frac{g}{q} \cdot \frac{\pi d^2}{4} .$$

У свою чергу, сила

$$F = \frac{q_D}{g} \cdot a ,$$

тобто рівна множенню маси деталі  $m_D = \frac{q_D}{g}$  на те саме лінійне прискорення  $a$ .

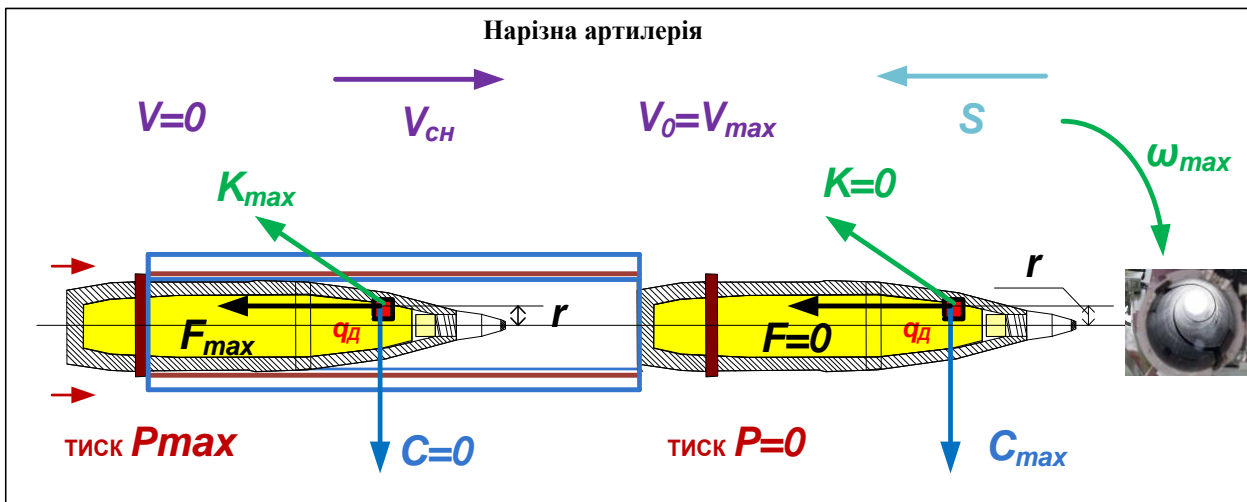


Рисунок 3.22 – Сили, які діють на артилерійські снаряди, що обертаються та деталі підривника (трубки) під час руху в каналі ствола:  $F$  – сила інерції від лінійного прискорення снаряда;  $C$  – відцентрова сила;  $K$  – дотична сила, шкідлива сила (складає 20% від  $F$ );  $\omega$  – кутова швидкість обертання снаряда (снаряд обертається за ходом годинникової стрілки);  $V$  – швидкість руху снаряда;  $P$  – тиск порохових газів;  $S$  - сила, що набігає (уповільнює рух снаряда на польоті);  $q_d$  – вага деталі підривника (трубки);  $r$  – відстань деталі від осі

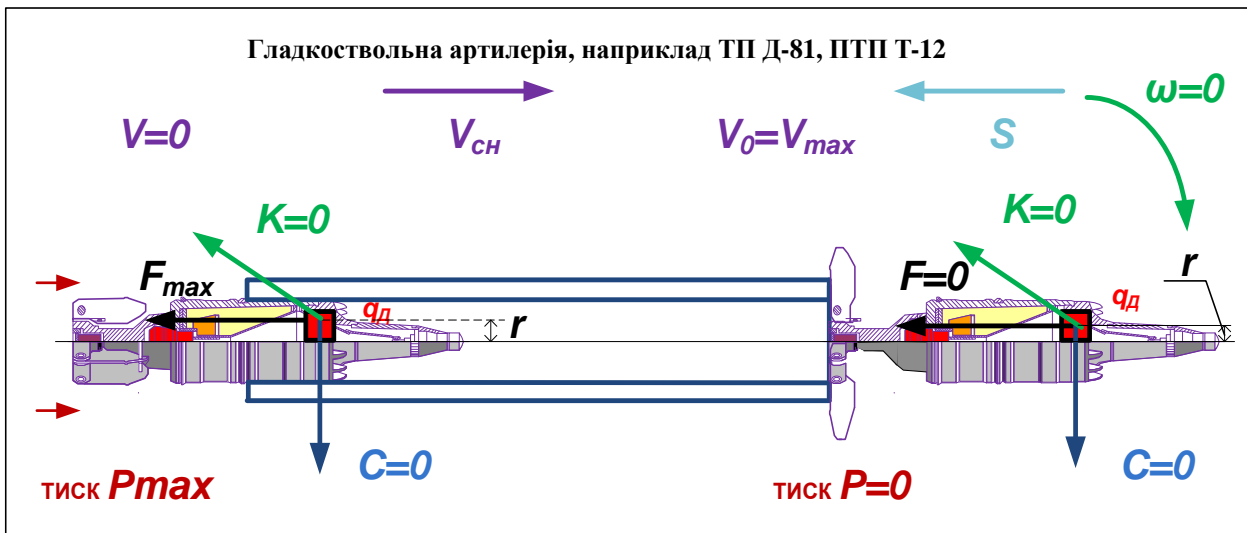


Рисунок 3.23 – Сили, які діють на артилерійські снаряди, що не обертаються, та деталі підривника (трубки) під час руху в каналі ствола:  $F$  – сила інерції від лінійного прискорення снаряда ( $C$  – відцентрова сила;  $K$  – дотична сила;  $\omega$  – кутова швидкість обертання снаряда) - відсутня;  $V$  – швидкість руху снаряда;  $P$  – тиск порохових газів;  $S$  - сила, що набігає (уповільнює рух снаряда на польоті);  $q_d$  – вага деталі підривника (трубки);  $r$  – відстань деталі від осі.

Для виключення випадкових підривів снарядів у каналі ствола, замість відцентрових запобіжників використовують порохові запобіжники

Підставляючи цей вираз у рівняння для сили  $F$  і замінюючи масу деталі  $m$  її вагою  $p$ , одержимо:

$$F = \frac{P \cdot p}{q} \cdot \frac{\pi d^2}{4}, \quad (3.2)$$

де  $P$  – тиск порохових газів у  $\text{кг}/\text{см}^2$ ;

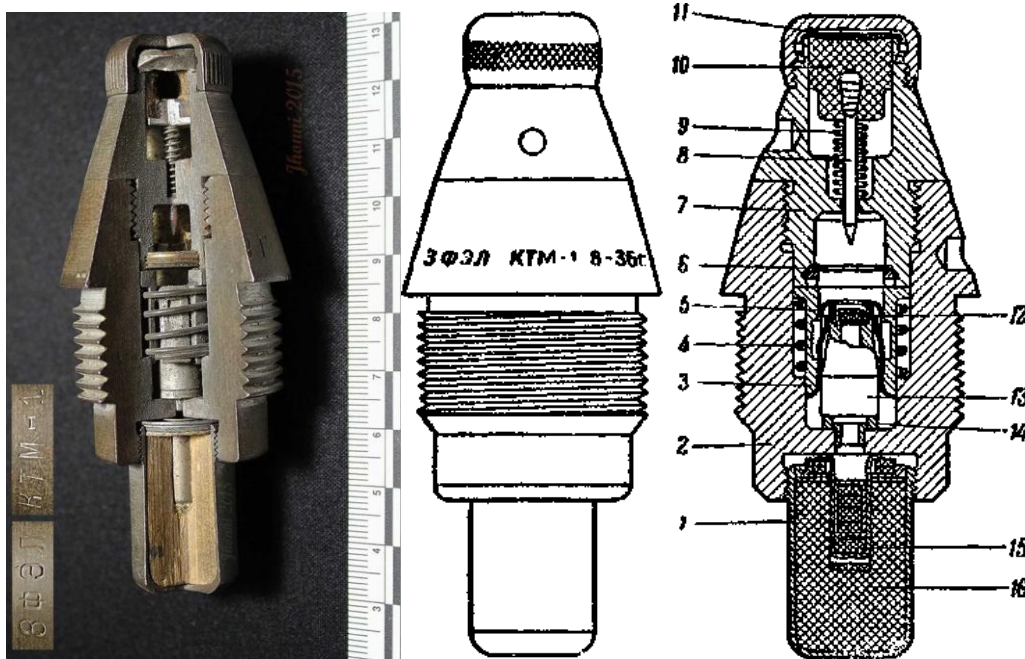
**КТ-1, КТ-2, КТ-3, КТМ-1, КТМ-2, КТМ-3, КТМ-1У головні, ударні підрильники, незапобіжного типу, з двома установками (похідна (заводська) – ковпачок надітий, фугасна (інерційна) дія; (інерційна) дія; осколкова (миттєва) дія – згвинчують ковпачок**

(ВЛ: УМПД: ковпачок, ударник із жалом, контрпружина, зірка запобіжник, розгинач, пружина, лапчастий запобіжник, інерційний ударник із КЗ + КД + Д тетриловий) + РЗ  
 утримує ударник із КД КД вставлений у Д

Надалі підрильники КТ були замінені більш довершеними підрильниками КТМ (Колектив, Трубочників, Мембранний): КТМ-1, КТМ-2, КТМ-3 і КТМЗ-1 (ВЛ постійно на одній лінії – тому незапобіжного типу).

**Підрильник КТМ-1**

*Підрильник КТМ-1 (Колектив, Трубочників, Мембранний, 1-й зразок) має дві установки – на миттєву та інерційну дію і призначається для 45–76-мм осколкових і осколково-фугасних гарматних снарядів (рис. 3.51).*



**Рисунок 3.51 – Головний підрильник КТМ-1:**

1 – стакан детонатора; 2 – корпус; 3 – розгинач; 4 – пружина; 5 – лапчастий запобіжник; 6 – контрзапобіжна зірка; 7 – головна втулка; 8 – жало; 9 – контрзапобіжна пружина; 10 – ударник миттєвої дії; 11 – мембрана; 12 – капсуль-запальник; 13 – ударник інерційної дії; 14 – обтюруюче кільце; 15 – капсуль-детонатор; 16 – детонатор тетриловий

*Примітка.* Підрильник іноді називають підрильником напівзапобіжного типу, тому що перекритий канал від КЗ до КД, хоча фактично *незапобіжного* типу.

Він відрізняється від підрильника КТ-1 більшою чутливістю і швидкістю дії, що забезпечується зменшенням ваги ударника миттєвої дії, великим попе-

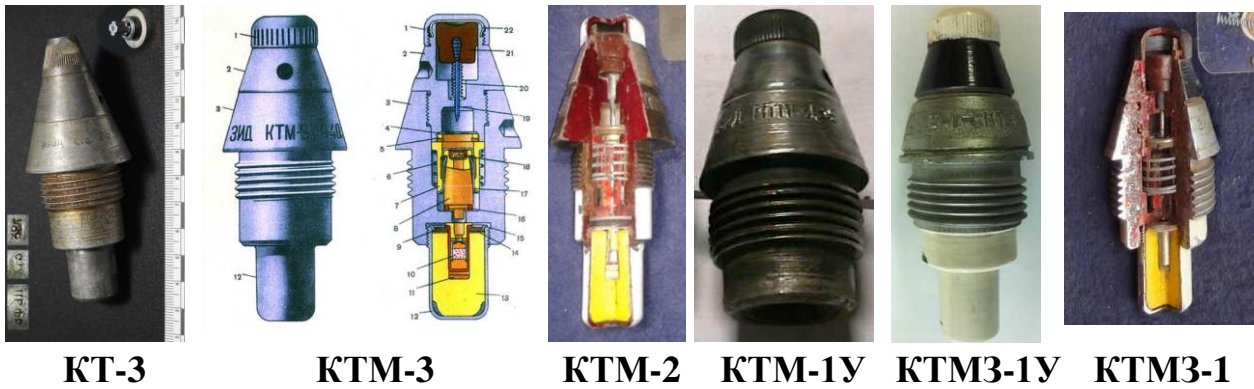


Рисунок 3.52 – Підrivники незапобіжного типу (загальний вигляд)

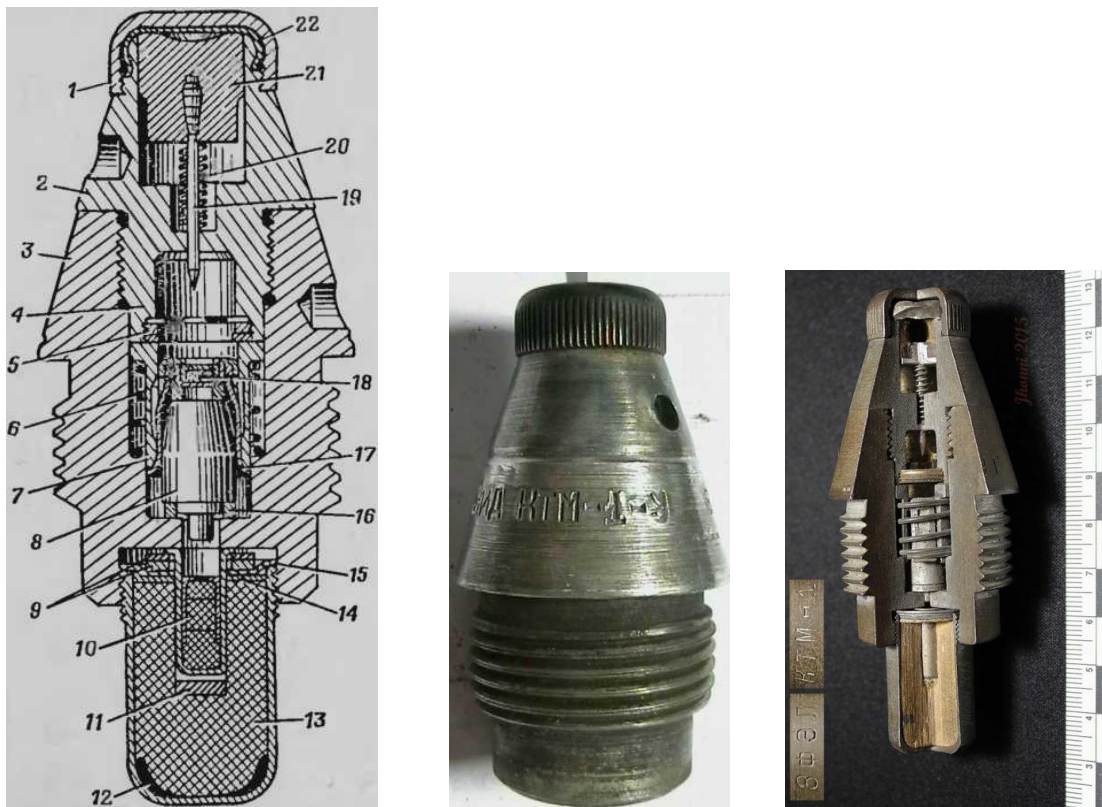


Рисунок 3.53 – Підrivник КТМ-1У:

1 – ковпачок; 2 – головна втулка; 3 – корпус; 4 – контрзапобіжна зірка; 5 – притискна гайка; 6 – пружина, що зводить; 7 – розгинач; 8 – інерційний ударник; 9 – картонні прокладки; 10 – капсуль-детонатор; 11 – суконна прокладка; 12 – стакан детонатора; 13 – тетриловий детонатор; 14 – картонна прокладка; 15 – опорна шайба; 16 – обтюруюче кільце; 17 – лапчастий запобіжник; 18 – капсуль-запальник; 19 – жало; 20 – запобіжна пружина; 21 – ударник миттєвої дії; 22 – мембрана

Підrivник КТМЗ-1У застосовується до 76-мм ОФ і 85-мм О сталевих цільнокорпусних снарядів під час стрільби на рикошетах.

Підrivник КТМ-2 за будовою та дією є аналогічним підrivникові КТМ-1У, відрізняючись від останнього меншим діаметром різьблення і меншим опором  $R$  лапчастого запобіжника (приблизно у 2 рази), що дозволяє використовувати його під час стрільби з гаубиць.



Рисунок 3.58 – Загальний вигляд підривників В-429 (53-В-025У)

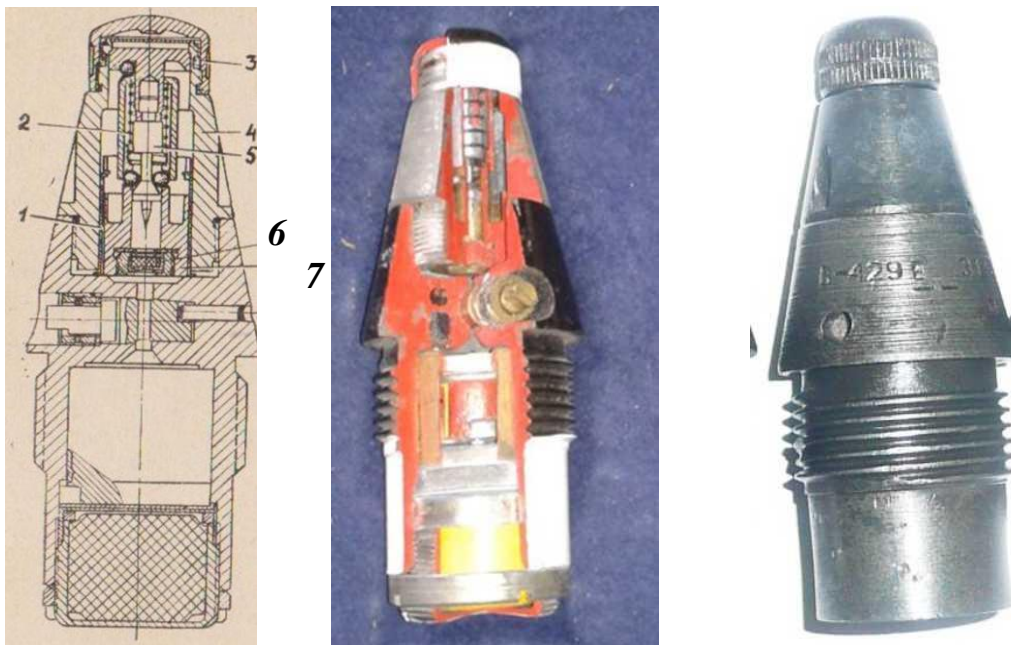


Рисунок 3.59 – Будова підривника В-429Е (3В21):

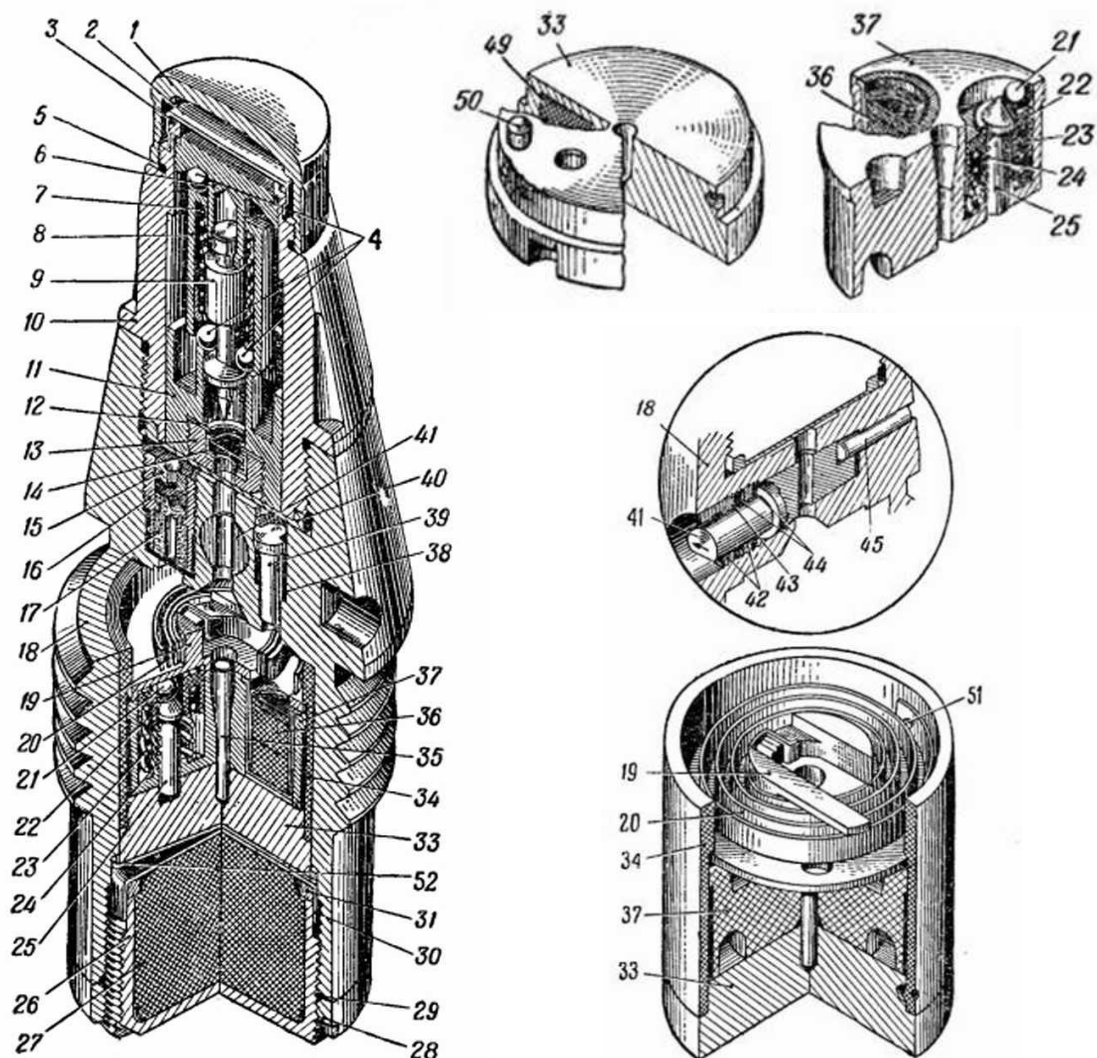
1 – лапчастий запобіжник; 2 – пружина; 3 – ковпачок; 4 – головна втулка; 5 – жало; 6 – КЗ; 7 – ударник інерційної дії

Підривник В-429Е за своєю будовою відрізняється від підривника В-429 додатковим лапчастим запобіжником 1 (рис. 3.59), призначеним для утримання ударника інерційної дії 7 з КЗ 6 від набігання 5 на жало 5 під дією сил гальмування снаряда у момент розкриття оперення стабілізатора.

Крім того, ковпачок підривника В-429Е має стоншене донце. Це дозволяє вести стрільбу на осколкову дію снаряда, не знімаючи ковпачка, тобто з установкою підривника на фугасну дію (кран встановлений на «О»; ковпачок надітий).

### 3.12 Будова і дія підривників. Маркування й упакування підривників. Правила поводження з підривниками В-429, В-429Е, В-429В, РГМ-2, РГМ-2М, РГМ-6 на всіх етапах експлуатації

#### Будова і дія підривника В-429 (рис. 3.61)



**Рисунок 3.61 – Будова підривника В-429 (53-В-025У):**

1 – ковпачок; 2 – мембрана; 3 – кільця; 4 – дві кульки; 5 – кулька; 6 – ударник миттєвої дії; 7 – запобіжна пружина; 8 – осідаюча гільза; 9 – жало; 10 – головна втулка; 11 – ударник інерційної дії; 12 – кружок; 13 – втулка; 14 – КЗ; 15 – втулочка-регулятор; 16 – втулка; 17 – сповільнювач із підсилювачем; 18 – корпус; 19 – кришка; 20 – заводна пружина; 21 – кулька; 22 – осідаюча втулка; 23 – пружина; 24 – пружина; 25 – стопор; 26 – стакан; 27 – тетриловий детонатор; 28 – гайка; 29 – герметизуюче кільце; 30 – кришка; 31 – кільце; 32 – гвинт; 33 – втулка; 34 – сорочка; 35 – вісь; 36 – КД; 37 – поворотна втулка; 38 – чека; 39 – упірнач; 40 – прокладка; 41 – кран; 42 – втулочка; 43 – шайба; 44 – кільце; 45 – шпилька; 46 – герметизуюче кільце; 48 – пластикатове кільце; 49 – тетриловий передавальний заряд; 50 – фіксатор; 51 – шпонка; 52 – свинцева прокладка



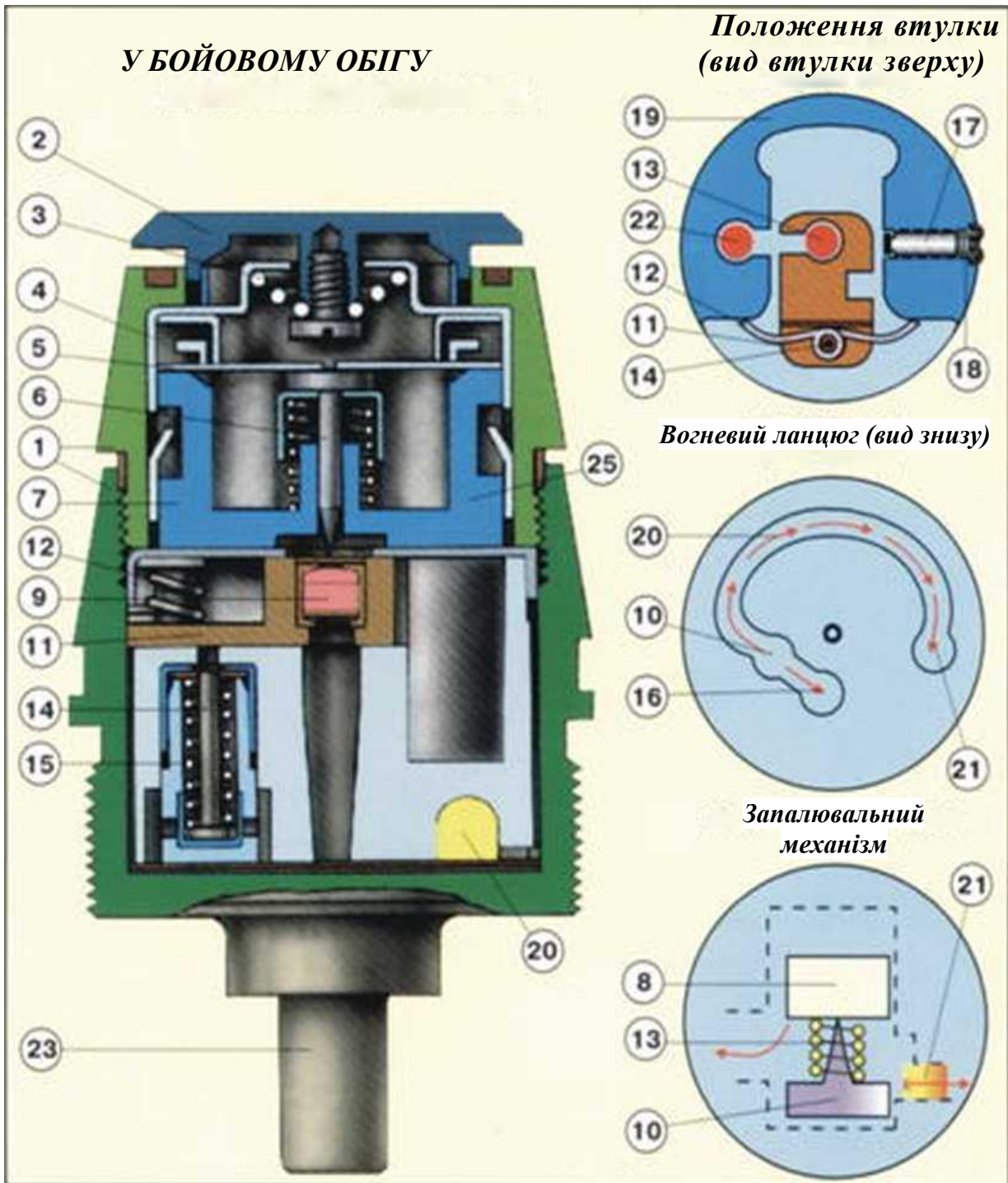


Рисунок 3.95 – Підричник ВМГ-К (7В19) в бойовому обігу (зведений)

**ВМГ-К (7В19) підривник мембранний, головний, ударний, напівзапобіжного типу, миттєвої дії, має МСз та пороховий запобіжник – стопор-упірнач, не вимагає ніякої установки**

*під час пострілу за інерцією F КЗ долає*

*опір пружини і наколюється об жало згорає в каналі ствола*

**ЗМ:** КВ №1, пружина, жало + + порохова сполука – стопор-упірнач звільняє заслінку через 14–19 с самознищення

**МСз:** + запалювальна сполука + ТО-34 дистанційна сполука + КД теневий + (ВЛ: УММД пружина, жало – КД теневий у заслінці + + КД теневий) + А-ІХ-1 ОГ на польоті заслінка під дією пружини ставить КД під жало над КД на відстані 10–20 м – зведений

*Зведення ВМГ-К (7В19) відбувається на відстані 10–20 м від гранатомета.*

*Таким чином:*

– до 30-мм автоматичного станкового гранатомету АГС-17 «Пламя» застосовують підривники:

*ВМГ (7В10) до 30-мм ВОГ-17 (ВОГ-17А) інд. 7П9*

*ВМГ (ВЛ: один КВ №1 накольний, порох вигорає, звільняє стопор-упірнач, повертається заслінка – відкриває шлях жала до КД (зведення на відстані 10–30 м); один КД – накольний теневий;*

*ВМГ-М (7В15) до 30-мм ВОГ-17М (7П9М), ВУС-17 (7П9У) для учбової стрільби*

*ВМГ-М (ВЛ: один КВ №1 накольний, порох вигорає, звільняє стопор-упірнач, під дією пружини заслінка із КД стає під жало (зведення на відстані 10–30 м), пороховий сповільнювач вигорає (самознищення через 25 с); три КД: накольний у втулці, та два променевих теневих;*

– до 30-мм автоматичного станкового гранатомету АГС-17 «Пламя» та 40-мм підствольного гранатомету ПГ-25 (Костер) застосовують підривник:

*ВМГ-К (7В19) до 30-мм ВОГ-17М (7П9М) та 40-мм ВОГ-25 (7П17)*

*ВМГ-К (ВЛ: один КВ №1 накольний, порох вигорає, звільняє стопор-упірнач, під дією пружини заслінка із КД стає під жало (зведення на відстані 10–20 м), пороховий сповільнювач вигорає (самознищення через 14–19 с); три КД: накольний у втулці, та два променевих теневих;*

– до 40-мм підствольного гранатомету ПГ-25 «Костер» застосовують підривник:

*ВМГ-П (7В26) до 40-мм ВОГ-25П (7П24) (ВЛ: один КВ №1 накольний, порох вигорає, звільняє стопор-упірнач, під дією пружини заслінка із КД стає під жало (зведення на відстані 10–20 м), пороховий сповільнювач вигорає (самознищення через 14–19 с); три КД: накольний у втулці, та два променевих теневих. Додатково має КВ № 1 і вишибний заряд із ДРП-2 = 20 г, що підкидає гранату на 1,5 м.*



рнутися і зіскочити зі штифта. Повороту ударника до пострілу перешкоджає спусковий важіль 18, сполучений виступом, що є на його кінці, зі стрілою 13.

Під час пострілу кулачок 17 за інерцією повертається, звільняючи стрілу 13, а значить, і головну вісь 15.

Після вильоту снаряда зі ствола головна вісь під дією спіральної пружини 1 починає обертатися разом зі стрілою 13.

Обертання осі через зубчасту передачу передається ходовому колесу 16, що приводить у коливальний рух баланс б, чим забезпечується рівномірність обертання 2 головних осей, оскільки баланс своїми важелями через рівні проміжки часу зупиняє і звільняє ходове колесо, а значить, і весь механізм. В той момент, коли стріла співпадає з вирізом у верхній стінці коробки 12, вона під дією пружини 19 підніметься вгору і звільнить спусковий важіль 18 ударника. Ударник, що не утримується більше відцентровим запобіжником 10, під дією бойової пружини і скошеного виступу повертається, зіскакує зі штифта 11 і наколює своїм жалом КЗ.

Основним недоліком такого дистанційного пристрою є те, що пружини за умов похідної установки підричника залишаються заведеними, унаслідок чого є неминучою втрата пружності при тривалому зберіганні.

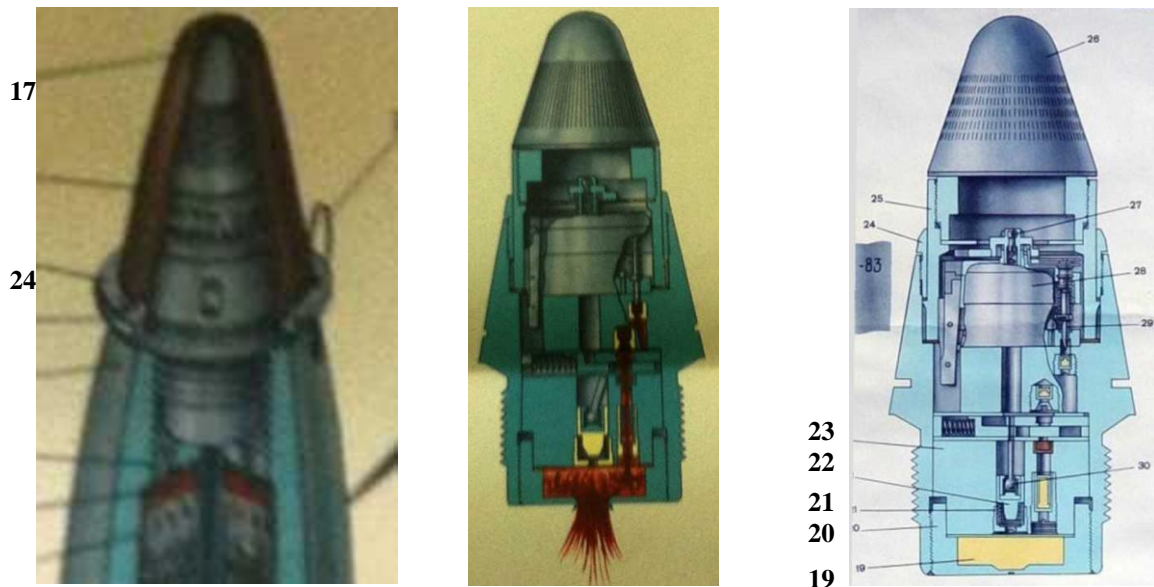
### **3.21 Будова і дія годинникових механічних підричників тільки дистанційної дії, запобіжного типу ВМ-2, ВМ-30, ВМ-30Л і ВМ-30Л1, ВМ-45 і ТМ-30 з ВДМ до зенітних снарядів, що не мають ударного механізму і механізму самознищення**

**ВМ-30-Л (53-М-078Л)** – Підричник, Механічний (годинниковий), головний, дистанційний – 30-секундної дії, запобіжного типу, Л – легкий (планки ГМ із дюралюмінію), конструкція підричника є аналогічною конструкції підричника ВМ-30 (53-М-078) = 715 г – планки ГМ із латуні. Тільки дистанційної дії, запобіжного типу, забезпечений для відліку часу дистанційним пристроєм із годинниковим механізмом (ГМ). Не має контактного УМ – підричник для зенітної артилерії.

Повний час дії підричника на польоті близько 28,5 с. Установка підричника проводиться автоматичним установником або ручними ключами Д-И2 або Д-И2У зі шкалою на 181 поділок. Вага – 625 г. Детонатор тетриловий – вага 13,2 г. Він застосовується до 85-мм (О-365) і 100-мм (О-415) дистанційних зенітних (бризантних) – О снарядів (під час стрільби по повітряних цілях).

*Будова.* Підричник ВМ-30-Л (53-М-078Л) (рис. 3.163) складається з корпусу, балістичного ковпака, сполучного кільця, дистанційного (ДтП) з настановним ковпаком і детонуючого пристроїв (ДП) та запобіжного (герметизуючого) ковпака.

*Корпус* 13 виготовлений з алюмінієвого сплаву. Сталевий балістичний ковпак закріплений в корпусі підричника сполучним кільцем 32. На бічній поверхні корпусу і балістичного ковпака є *настановні пази*.



**В-30 (ЗВМ13)**

**ВК-30 (ЗВМ16)**

**Рисунок 3.169 – Механічні (годинникові) дистанційні трубки:**

17 – захисний (герметизуючий) ковпак; 19 – петарда з ДРП; 20 – стакан; 22 – стрижень; 23 – запобіжний механізм; 24 – кільце; 25 – балістичний ковпак; 27 – упор; 28 – годинниковий механізм; 29 – ударник; 30 – фіксатор

**Дистанційна трубка механічна (годинникова) ДТМ-75 (ЗВМ6)**

*ДТМ-75 (ЗВМ6)* – дистанційна годинникова трубка механічної дії, *напівзапобіжного типу*, має установку для стрільби на картеч «К», що забезпечує спрацьовування снаряда на відстані 3–10 м від дульного зрізу гармати. (рис. 3.170).



**ГДТ-90 (9Э238) Т-90 (ЗТ1) з двома ГМ**

**ДТМ-75 (ЗВМ6) = 630 г**

**Рисунок 3.170 – Механічні (годинникові) дистанційні трубки**

## ПИТАННЯ ДЛЯ САМОСТІЙНОЇ ПЕРЕВІРКИ ЗНАТЬ

1. Що таке: ВР, ВВП, Б/П артилерій, що відноситься до боеприпасів?
2. Що називається артилерійським пострілом, які бувають і як вони іменуються? Бойові арт. постріли. Що таке снаряд?
3. Розкрити склад бойового артилерійського пострілу і обтюруючої системи.
4. Назвіть способи заряджання, види артилерійських пострілів. Постріли УЗ, їх склад, де застосовуються.
5. Опишіть постріли РГЗ і картузного заряджання, їх будову, де застосовуються.
6. Схарактеризуйте практичні, учбові, спеціальні та холості артилерійські постріли. Надайте їх призначення.
7. Розкрийте тактико-технічні вимоги, що висуваються до боеприпасів; від чого залежать могутність і далекобійність.
8. Розкрийте тактико-технічні вимоги, що висуваються до боеприпасів, від чого залежать кучність, безпека в обігу, під час пострілу, стійкість.
9. Розкрийте виробничо-економічні вимоги, що висуваються до БП.
10. Опишіть механізм пострілу. Для чого потрібні підрильник, КВ, гільза, оптуюча система?
11. Що означає індекс ГРАУ, де застосовується? Що таке система індексації? З чого складається індекс?
12. З чого складаються, що означають відмінні знаки?
13. Вкажіть види маркування, їх особливості.
14. Надайте правопис маркування на боеприпасах і закупорюванні. Яке маркування наноситься на циліндрову і оживальну частину артилерійських снарядів?
15. Яке маркування наноситься на циліндрову і оживальну головну та ракетну частину реактивних пострілів?
16. Яке маркування наноситься на гільзи пострілів унітарного заряджання?
17. Яке маркування наноситься на гільзи пострілів роздільно-гільзового заряджання?
18. Надайте вимоги до маркування картузів металевих зарядів.
19. Яке маркування наноситься на гільзах пострілів РГЗ із корпусом, що згорає (СГ)?
20. З чого складається маркування артилерійських пострілів? Вкажіть роки виготовлення боеприпасів, які позначаються буквами.
21. Назвіть періоди спорядження ВР. На які калібри снарядів наносять дублююче маркування?
22. Надайте вимоги до маркування і клейма, що наноситься на боеприпаси способом тиску або ударним способом.
23. Вкажіть клейма, які наносяться на підрильники, артилерійські гільзи і КВ.

## ТЕРМІНИ ТА ВИЗНАЧЕННЯ

<b>A-IX-1</b>	флегматизований гексоген (3 % флегматизатора)
<b>A-IX-2</b>	суміш A-IX-1 та 20 % алюмінієвої пудри
<b>A-IX-10</b>	суміш гексогену (93–95 %) і флегматизатора (7–5 %), як флегматизатор використовується оксизін (98 %) і фарбник (2 %) судан або краплак
<b>A-IX-20</b>	суміш Гекфол-5 (A-IX-10) та 20 % алюмінієвої пудри
<b>АТФ</b>	аденозінтрифосфат – джерело енергії
<b>БК</b>	кумулятивний снаряд
<b>БМ</b>	бронебійний снаряд, що не містить вибухової речовини
<b>БР</b>	бронебійний снаряд, що містить вибухову речовину
<b>БТ</b>	бетонобійних снаряд
<b>ВВС</b>	Військово-повітряні сили
<b>ВНП</b>	вибухонебезпечні предмети
<b>ВП</b>	ведучий поясок
<b>ВР</b>	вибухова речовина
<b>ВТК</b>	військово-технічний контролер
<b>ВОГ-25</b>	постріл з осколковою гранатою
<b>ГАУ</b>	головне артилерійське управління
<b>ГТТ</b>	суміш гексогену, тротилу, тетрилу
<b>ГДК</b>	гранично допустима концентрація
<b>ГОСТ</b>	державний загальносоюзний стандарт
<b>ГРАУ</b>	головне ракетно-артилерійське управління
<b>ГУВ-7</b>	гальваноударна втулка
<b>ГУКОС</b>	головне управління космічних засобів
<b>ДЖ</b>	джерело живлення
<b>ДСНС</b>	Державна служба з надзвичайних ситуацій
<b>ДНК</b>	дезоксирибонуклеїнова кислота
<b>ДРП</b>	димний рушничний порох
<b>ДУ</b>	детонуючий пристрій (рос. устройство)
<b>ДЦ</b>	пристрілювально-цілевказівні
<b>ЗТ</b>	запалювальні трубки
<b>ЗТН</b>	запалювальна трубка Норденфельдта
<b>ЗСУ</b>	Збройні сили України
<b>ЗТП</b>	запалювальні трубки промислові
<b>ІН</b>	інертний
<b>КВ</b>	капсульна втулка
<b>КВТ</b>	колінчаста витяжна трубка
<b>КД</b>	капсуль-детонатор
<b>КЗ</b>	капсуль-запальник

## ПРЕДМЕТНИЙ ПОКАЖЧИК

<b>А</b>	– артилерійський постріл	476
	– аденозинтрифосфат дезоксирибонуклеїнова	209
<b>Б</b>	– бойовий заряд	12
	– броньбійний снаряд (БМ, БР)	7, 16, 20, 21, 30, 31, 32, 33, 138, 200, 202, 217, 225, 478
<b>В</b>	– вибухова речовина	16, 28, 29, 36, 42, 43, 51, 57, 66, 67, 74, 81, 82, 83, 86, 106, 112-115, 117, 121, 123-125, 127, 128, 132, 139, 141, 147, 151-156, 174, 179, 180-183, 200-202, 204, 206, 208, 216, 219, 336, 389, 476
	– вогневий ланцюг (рос. огневая цепь)	216, 280-284, 287, 293, 305, 316, 319, 320, 333-334, 337, 342, 347, 349, 351, 356, 357, 363, 367, 368, 373, 375, 380, 388, 395, 410, 416, 419, 422, 423, 424, 427, 429, 438, 452, 457, 460, 466, 473, 474
	– відділ технічного контролю	42, 43, 44, 45, 46, 51, 52
	– вишибний заряд	460, 466, 473, 474,
<b>Г</b>	– Головне артилерійське управління	21, 25, 33, 34, 43, 44, 47
	– гранично-допустима концентрація	212, 215
	– Головне ракетно-артилерійське управління	19, 20, 21, 24, 31, 40, 47, 476
	– гальвано-ударна трубка	30, 31, 32, 40, 46, 60
<b>Д</b>	– димоутворювальна речовина	184, 186
	– димний рушничний порох	7, 15, 31, 39, 40, 86, 171, 190, 192, 193, 196, 217, 381, 414, 416, 419, 420, 422, 424, 427, 459-460, 462, 466, 473, 474
	– Державна служба з надзвичайних ситуацій	2
	– довготривала вогняна точка	171-173
<b>З</b>	– запалювальна трубка	8
	– згораюча (рос. сгорающая) гільза СГ	30, 38, 40, 476
	– Збройні сили України	29, 202, 210
	– зенітно-ракетний комплекс	57
<b>К</b>	– капсульна втулка	7-10, 12-13, 15, 30, 32, 39, 41, 44, 46, 51, 52, 60, 476, 477



## ЛІТЕРАТУРА

1. Tretyakov G.M. Artillery ammunition. 1947 p. 530 с.;
2. Molchanov R.R., Turkin P. I. Artillery course. Ammunition, book 5. 1949 p. 210 с.;
3. Vorontsov G.I. Explosives and gunpowder. К.: Military Publishing House, 1951. 420 p.;
4. Селезньов Н.О. Боеприпасы наземной артиллерии: учебник. Часть 1, 1970 p. 247 с.;
5. ГОСТ 2930-62. Шифры и знаки;
6. Взрыватели В-429, РГМ-2 і В-429Е. Руководство службы, 1968 p.; Взрыватели В-429Е і В-429В. Руководство службы, 1979 p.; Взрыватели РГМ-2М. Руководство службы, 1982 p.;
7. Взрыватель МГ-57. Руководство службы, 1951 p.; Взрыватель МГ-НС. Руководство службы, 1956 p.; Взрыватель МГ-37. Руководство службы, 1952 p.;
8. Донный взрыватель ДБР. Руководство службы, 1952 p. Донный взрыватель ДБТ. Руководство службы, 1955 p.; Донный взрыватель ДБР-2. Руководство службы, 1951 p.;
9. Взрыватель ВМ-30Л. Руководство службы, 1955 p.; Взрыватель В-90. Руководство службы, 1963 p.; Взрыватель В-30. Руководство службы, 1987 p.;
10. Взрыватель ГКВ. Руководство службы, 1951 p.; Головной взрыватель ГПВ-1. Руководство службы, 1962 p.; Головной взрыватель ГПВ-2. Руководство службы, 1962 p.; Головной взрыватель ГПВ-3. Руководство службы, 1967 p.; Головной взрыватель ГКН. Руководство службы, 1956 p.; Головодонный взрыватель В-15. Руководство службы, 1966 p.;
11. Основы устройства боеприпасов. Часть I. Одесса, 1986 p.;
12. Креслення на артилерійські боеприпаси, порохіві заряди, трасери та капсульні втулки.

## ВИСНОВКИ

Том другий навчального посібника виходить окремою книгою і містить додатковий матеріал стосовно будови окремих видів боєприпасів.

Вітчизняні боєприпаси при правильному їх використанні надійні у дії і безпечні в обігу та під час стрільби, що перевірено під час випробувань їх на полігонах і проведення бойової стрільби в мирний час.

Випадки ненормальної дії боєприпасів, унаслідок недоліків конструкції, виробництва і спорядження, попереджаються ретельним виготовленням та випробуваннями боєприпасів, а також суворим контролем під час виготовлення і їх спорядження. Випадки ненормальної дії боєприпасів через недостатнє знання і відступ від правил поводження з ними повинні бути абсолютно виключені.

Проте окремі випадки ненормальної дії боєприпасів все ж таки спостерігаються.

Для забезпечення повної безпеки боєприпасів і подальшого удосконалення необхідно детально досліджувати причини їх ненормальної дії.

Ненормальна дія зарядів і засобів займання виявляється в осічках, відмовах у займанні зарядів, сповільненому займанні зарядів і неповному згоранні, що призводить до затяжних пострілів і недольотів, передчасного займання зарядів і проривів полум'я назад.

Відмови в займанні зарядів при справних засобах займання відбуваються унаслідок повної непридатності зарядів через те, що вони відволожуються і псуються у процесі тривалого зберігання.

Сповільнене займання зарядів і неповне згорання характеризуються затяжним пострілом, проривом диму через затвор, наявністю незгорілого пороху в камері, а також утворенням зворотного полум'я при відкритті затвора. Основною причиною цієї ненормальної дії є те, що відволожуються заряди унаслідок неправильного зберігання і передчасного порушення їх герметизації.

Неправильна дія підричників і трубок виявляється в їх передчасній дії і відмовах.

Основними причинами відмов у дії підричників і трубок є:

- втрата чутливості капсулів і зміна властивостей порохових складів, через зволоження і довголітнє зберігання (більше 8–10 років);
- несправності ударних механізмів (полам жала, погнутість ударників і т. п.);
- стрільба при установках на похідне кріплення підричника КТД – на «ПК»; стрільба з 45-секундною трубкою, за умов невисмикнутої чеки тощо;
- неповне досилання снаряда під час заряджання і сильний знос каналу ствола (для підричників запобіжного типу);
- загасання горіння дистанційної сполуки трубок і підричників на великих висотах унаслідок малого тиску;
- застосування заборонених підричників і трубок (або окремих партій їх) і заборонених установок в окремих підричниках.

Передчасна дія підричників і трубок є особливо небезпечною, оскільки веде до передчасних розривів снарядів у каналі ствола, у дула або на польоті, результатом чого є пошкодження матеріальної частини і людські жертви.

Широко застосовуються уніфіковані снаряди, заряди і патрони різних зразків гармат одного калібру.

Вивчення можливостей уніфікації та її здійснення в якомога більш широкому масштабі дозволить уникнути багатьох труднощів під час утилізації, знищення та забезпечить правильне їх використання.

Навчальне видання

**Смирнов** Олег Миколайович  
**Бондар** Олег Валерійович  
**Матухно** Василь Васильович  
**Гассієв** Сергій Дмитрович  
**Поліщук** Дмитро Віталійович

## **ЗАГАЛЬНА БУДОВА ВИБУХОНЕБЕЗПЕЧНИХ ПРЕДМЕТІВ**

Навчальний посібник

Том II

**АРТИЛЕРІЙСЬКІ БОЄПРИПАСИ ДО НАЗЕМНОЇ АРТИЛЕРІЇ  
ТА ЇХ ЕЛЕМЕНТИ**

Підписано до друку 02.01.2024. Формат 60x84/16.

Ум. друк. арк. 28,4.

Тираж прим. Вид. № 80/23.

Сектор редакційно-видавничої діяльності  
Національного університету цивільного захисту України  
61023, м. Харків, вул. Чернишевська, 94

[www.nuczu.edu.ua](http://www.nuczu.edu.ua)