

**ДЕРЖАВНА СЛУЖБА УКРАЇНИ З НАДЗВИЧАЙНИХ СИТУАЦІЙ
НАЦІОНАЛЬНИЙ УНІВЕРСИТЕТ ЦИВІЛЬНОГО ЗАХИСТУ УКРАЇНИ**

МАТЕРІАЛИ

**міжнародної науково-практичної конференції
молодих учених**

**«Проблеми та перспективи
забезпечення цивільного захисту»**

Харків – 2023

УДК 614.8

Проблеми та перспективи забезпечення цивільного захисту: матеріали міжнародної науково-практичної конференції молодих учених. Харків: НУЦЗУ, 2023. 526 с. Українською та англійською.

Включено матеріали, які доповідались на міжнародній науково-практичній конференції молодих учених на базі Національного університету цивільного захисту України.

Розглядаються аспекти вдосконалення цивільного захисту держави.

Матеріали розраховані на інженерно-технічних працівників Державної служби України з надзвичайних ситуацій, науково-педагогічний склад, ад'юнктів, слухачів, студентів та курсантів закладів вищої освіти України та інших країн світу.

СКЛАД ОРГКОМІТЕТУ КОНФЕРЕНЦІЇ

Голова:

САДКОВИЙ
Володимир

ректор Національного університету цивільного захисту України,
доктор наук з державного управління, професор

Заступники голови:

АНДРОНОВ
Володимир

проректор з наукової роботи Національного університету цивільного захисту України, Заслужений діяч науки та техніки України, доктор технічних наук, професор

Члени оргкомітету:

КРОНІН
Майкл

професор Департаменту соціальної роботи університету Монмута, міжнародний інструктор з надання психологічної допомоги у надзвичайних ситуаціях Американського Червоного Хреста, Нью Йорк, США

МАНДИЧ
Олександра

голова Ради молодих вчених при Харківській обласній державній адміністрації, доктор економічних наук, професор

МАХАСЬ
Наталія

науковий співробітник кафедри будівництва будівель інженерно-будівельного факультету Словацького технологічного університету, Братислава, кандидат технічних наук, доцент, Словаччина

МУГАВЕРО
Роберто

керівник наукового напрямку «Безпека» на кафедрі електронної техніки Римського університету «Тор Vergata», директор і професор «Центру досліджень безпеки» – CUFS, Президент Італійської національної асоціації волонтерів-пожежників, PhD, професор, Італія

РАИМБЕКОВ
Кендебай
Жанабильович

заступник начальника з наукової роботи Кокшетауського технічного інституту Комітету з надзвичайних ситуацій Міністерства внутрішніх справ Республіки Казахстан, кандидат фізико-математичних наук, Республіка Казахстан

СЕМКО
Володимир

ад'юнкт Познанського технологічного університету, Познань, доктор технічних наук, професор, Республіка Польща

СИЛОВС
Марек Гунарович

заступник директора Коледжу пожежної безпеки та цивільного захисту Латвії, Республіка Латвія

СОФІЄВА
Ханим Раміз кизи

начальник відділу організації медичної і психологічної допомоги Головного управління організації з ліквідації наслідків надзвичайних ситуацій МНС Республіки Азербайджан, PhD, Республіка Азербайджан

Шановні колеги!



Від імені наукових та науково-педагогічних працівників Національного університету цивільного захисту України щиро вітаю всіх учасників наукового форуму, який традиційно проводиться в стінах нашого закладу вищої освіти, з відкриттям міжнародної науково-практичної конференції молодих учених «Проблеми та перспективи забезпечення цивільного захисту».

Наш захід безсумнівно відповідає викликам часу. Аспекти, які пропонуються до обговорення в ході роботи конференції, є актуальними, пріоритетними, значущими і традиційно розглядаються під девізом «Запобігти. Врятувати. Допомогти».

Багато загроз і катастроф мають глобальний характер і є небезпечними для всього людства, особливо в умовах воєнного часу. Ці нові загрози настільки збільшили ризик виникнення надзвичайних ситуацій, що проблема безпеки стає все більш пріоритетною. Людству, щоб вижити, необхідно здійснити й пережити важливий крок у своїй історії – складовою цього кроку є ефективна протидія загрозам.

Приємно відзначити участь у конференції наших колег – молодих науковців Республік Словаччина, Польща, Нігерія, а також Ізраїлю, Азербайджану та Швейцарії. Їх інтерес до проблем цивільного захисту свідчить про важливість і актуальність питань, які обговорюються та вирішуються на цій платформі.

Висловлюю щирю вдячність за те, що ви знайшли можливість взяти участь у науковій дискусії. Впевнений, що конференція дасть можливість проявити себе як тим, хто зараз тільки робить перші кроки у науці, так і вже досвідченим науковцям. Цей форум повинен стати вагомим внеском у поєднання наукової та практичної складових, створити умови для представлення інноваційних методів запобігання та реагування на надзвичайні ситуації, спонукаючи до їх розвитку та вдосконалення, стимулювати обмін досвідом для застосування кращих практик у своїй діяльності.

Вважаю, що саме плідна співпраця молодих науковців дозволить забезпечити високу ефективність роботи Єдиної державної системи цивільного захисту нашої країни у відповідності з викликами часу.

Бажаю всім учасникам міжнародної науково-практичної конференції молодих учених «Проблеми та перспективи забезпечення цивільного захисту» міцного здоров'я, родинного затишку, творчої наснаги та непересічних успіхів у професійній діяльності. Нових Вам відкриттів, неперевершених звершень в ім'я процвітання України.

Ректор Національного університету
цивільного захисту України

A handwritten signature in black ink, appearing to read 'Володимир Садковий'.

Володимир САДКОВИЙ

РОЗРОБКА УНІВЕРСАЛЬНОЇ ГУСЕНИЧНОЇ ПОЖЕЖНОЇ МАШИНИ

Остапов К.М., к.т.н., доц., НУЦЗУ

В результаті досліджень було розроблено ескізний проект універсальної гусеничної пожежної машини (ГПМ) на шасі малого тягача легкого бронювання;

У зв'язку з цим запропоновано схему рис. 1. універсальної ГПМ, а також розроблено ескізний проект для її створення. Універсальна ГПМ містить: гусеничне шасі 1 з пакетами стволів верхній 2 і нижній 3, що мають можливість незалежного повороту нижнього відносно верхнього в площинах розташованих у ряди стволами 4. Причому, один з пакетів (верхній) розміщений над іншим (нижнім) у цапфах 5, які разом з опорами 6 жорстко прикріплені до корпусу шасі. Це дозволяє верхньому пакету незалежно від нижнього змінювати кут свого піднесення, за допомогою, пов'язаних з ним механізмами наведення на ціль піднесення.

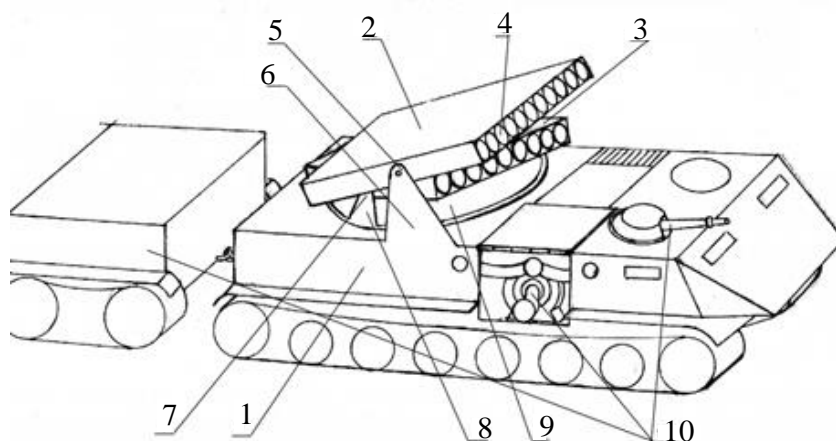


Рис. 1. Схема конструкції універсальної гусеничної пожежної машини

А нижній пакет розміщений під верхнім і за допомогою своїх цапф 7 з опорами 8 свого пакета приєднаний до платформи 9 баштового погону. Так, що, у свою чергу, є можливість нижньому пакету незалежно від верхнього щодо нього зміщуватися і змінювати свій кут піднесення своїм механізмом наведення на ціль з піднесення. При цьому поворотна платформа баштового погону пов'язана з механізмом наведення нижнього пакета на ціль по азимуту, а механізми управління рухом шасі відповідно пов'язані з механізмом наведення на ціль верхнього пакета по азимуту.

ЛІТЕРАТУРА

1. Мошковський М.С. Аналіз тактико-технічних вимог та обґрунтування необхідності створення нового зразка гусеничної пожежної машини для військових потенційно небезпечних об'єктів. Озброєння та військова техніка. 2014. №. 4. С. 60–72. URL: http://repository.kpi.kharkov.ua/bitstream/KhPI-Press/40769/1/Ozbroiennia_ta_viiskova_tekhnika_2014_4.PDF#page=60

Секція 4. Аварійно-рятувальна, спеціальна та військова техніка

<i>Барановський Ю.М., НУЦЗУ</i> Гібридний привід пожежного насоса пожежних автоцистерн.....	187
<i>Гламазденко І.О., НУЦЗУ</i> Розрахунок на міцність пружин в програмі SOLIDWORKS.....	188
<i>Глуценко І.О., НУЦЗУ</i> Вдосконалення методики проведення розвідки акваторій України на наявність ВНП, їх знешкодження та знищення.....	189
<i>Грильов В.О., НУЦЗУ</i> Порядок використання компенсуючих петель під час висотно-верхолазних робіт.....	190
<i>Грищенко Д.В., Холодько В.М., НУЦЗУ</i> Шляхи підвищення вогнегасної ефективності компресійної піни при гасінні твердих горючих речовин.....	191
<i>Гузієнко М.О., НУЦЗУ</i> Аналіз засобів очистки води для постраждалого від військового конфлікту населення.....	192
<i>Гуцько Б.Р., НУЦЗУ</i> Організація сервісного обслуговування пожежної техніки.....	193
<i>Дерменжі К.В., НУЦЗУ</i> Вимоги до надійності типового фрагменту відомчої цифрової телекомунікаційної мережі.....	194
<i>Єрмоленко Д.Ю., НУЦЗУ</i> Способи покращення якостей дизельного палива.....	195
<i>Єрьомін Д.М., НУЦЗУ</i> Структурна схема надійності типового фрагменту відомчої цифрової телекомунікаційної мережі.....	196
<i>Єрьомін Є.А., НУЦЗУ</i> Оптимізація визначення глибини залягання боєприпасу двоканальним приймачем міношукача VLF-системи.....	197
<i>Жданов К.К., Мерлай М.А., НУЦЗУ</i> Гуманітарне розмінування машиною HALO TRUST.....	198
<i>Клименко М.С., ХНУПС ім. Івана Кожедуба</i> Релейний захист повітряних та кабельних ліній.....	200
<i>Коваленко Р.І., НУЦЗУ</i> Аналіз рівня захищеності технічних засобів для розбирання завалів.....	201
<i>Копачов М.В., НУЦЗУ</i> Аналіз мобільних установок для подачі гелеутворюючих систем.....	202
<i>Коробка І.О., НУЦЗУ</i> Геометричне моделювання циклічних механізмів крокування з керованою стопою.....	203
<i>Крилкіна А.Д., НУЦЗУ</i> Загальні вимоги використання спеціального оснащення та страхових засобів під час висотно-рятувальних робіт.....	204
<i>Кулинченко А.М., НУЦЗУ</i> Проблема зберігання техніки в пожежно-рятувальних частинах в умовах зруйнованої інфраструктури.....	205
<i>Куркурін І.П., НУЦЗУ</i> Виконання робіт зі знищення ВНП за допомогою роботизованої техніки з вогнепальною зброєю.....	206
<i>Литвин А.Ф., УГСП</i> Пожежно-рятувальні автомобілі у службі цивільного захисту України.....	207
<i>Максимов Д.В., НУЦЗУ</i> Властивості полімерів, які використовуються для повітряних балонів.....	208
<i>Муравйова А.А., НУЦЗУ</i> Метод визначення стану шин інженерних машин.....	209
<i>Облат М.Д., ЧІПБ ім. Героїв Чорнобиля НУЦЗУ</i> Функціональна характеристика рятувальної ковдри.....	210
<i>Остапов К.М., НУЦЗУ</i> Розробка універсальної гусеничної пожежної машини.....	211
<i>Педосенко В.В., НУЦЗУ</i> Удосконалення комплектації піротехнічних автомобілів.....	212
<i>Рашкевич О.С., Білоус А.Р., НУЦЗУ</i> Практична значимість лідарів диференціального поглинання.....	213
<i>Рибак М.С., НУЦЗУ</i> Вдосконалення конструкції машин метання ґрунту.....	214
<i>Семків В.О., НУЦЗУ</i> Сучасні розробки броньованих піротехнічних машин.....	215