



УКРАЇНА

(19) **UA** (11) **154207** (13) **U**
(51) МПК (2023.01)
A62B 1/16 (2006.01)
A62B 35/00

НАЦІОНАЛЬНИЙ ОРГАН
ІНТЕЛЕКТУАЛЬНОЇ ВЛАСНОСТІ
ДЕРЖАВНА ОРГАНІЗАЦІЯ
"УКРАЇНСЬКИЙ НАЦІОНАЛЬНИЙ
ОФІС ІНТЕЛЕКТУАЛЬНОЇ
ВЛАСНОСТІ ТА ІННОВАЦІЙ"

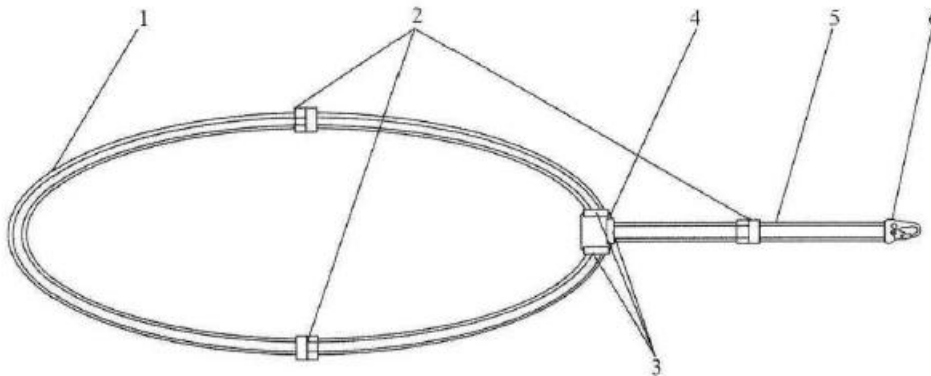
(12) ОПИС ДО ПАТЕНТУ НА КОРИСНУ МОДЕЛЬ

(21) Номер заявки: u 2023 02572	(72) Винахідник(и): Дубінін Дмитро Петрович (UA), Лісняк Андрій Анатолійович (UA), Криворучко Євген Миколайович (UA), Грицина Ігор Миколайович (UA), Грицина Наталія Іванівна (UA)
(22) Дата подання заявки: 29.05.2023	(73) Володілець (володільці): НАЦІОНАЛЬНИЙ УНІВЕРСИТЕТ ЦИВІЛЬНОГО ЗАХИСТУ УКРАЇНИ, вул. Чернишевська, 94, м. Харків, 61023 (UA)
(24) Дата, з якої є чинними права інтелектуальної власності: 19.10.2023	
(46) Публікація відомостей про державну реєстрацію: 18.10.2023, Бюл.№ 42	

(54) УНІВЕРСАЛЬНИЙ ПОЖЕЖНО-РЯТУВАЛЬНИЙ РЕМІНЬ

(57) Реферат:

Універсальний пожежно-рятувальний ремінь містить стропа, що виготовлені з високоякісного синтетичного матеріалу, та металевий карабін. При цьому ремінь складається з двох регульованих частин, першої - для закріплення за тулуб пожежника-рятувальника (1), а другої - для кріплення та фіксації (5), які поєднані між собою за допомогою металевого з'єднувального кільця (4) та обладнані накладками (3) та регуляторами довжини (2).



UA 154207 U

Корисна модель належить до спеціального одягу та спорядження і може бути використана для: перенесення пожежно-технічного та аварійно-рятувального обладнання, рятування та саморятування, закріплення за конструкцію і при роботі зі стволами пожежними ручними на висоті.

5 Відомий ремінь [1] для перенесення стволів пожежних ручних, що містить нерегульовану за довжиною стропу та металевий елемент кріплення для фіксації та приєднання до ствола пожежного ручного. Недоліком цього пристрою є неможливість регулювання довжини ремня залежно від росту пожежника-рятувальника та обмеження сфери застосування при перенесенні різних видів пожежно-технічного та аварійно-рятувального обладнання, а також відсутність
10 закріплення за конструкцію під час проведення рятувальних робіт та оперативних дій з гасіння пожеж, що, в свою чергу, істотно збільшує час проведення рятувальних робіт та оперативних дій з гасіння пожеж.

Відомий пристрій, вибраний нами за найближчий аналог, є інтегрована рятувальна система для куртки пожежника-рятувальника [2], що складається з рятувального ремня, що кріпиться
15 на тулубі пожежника-рятувальника шляхом поєднання фіксуючих елементів, що знаходяться на його кінцях, а також системи фіксації, яка міцно поєднується з рятувальним ременем та містить карабін для кріплення за конструкцію та проведення рятування та саморятування, при цьому рятувальний ремінь виконано з високоякісного синтетичного матеріалу у вигляді строп. Недоліком пристрою є необхідність додаткової фіксації зі спеціальним одягом та неможливість
20 застосування для перенесення пожежно-технічного та аварійно-рятувального обладнання, що, в свою чергу, обмежує сферу застосування пристрою та потребує залучення одного пожежника-рятувальника для проведення рятувальних робіт, а другого - для перенесення пожежно-технічного та аварійно-рятувального обладнання.

В основу корисної моделі поставлено задачу вдосконалення конструкції універсального пожежно-рятувального ремня для зменшення працезатрат та скорочення часу робіт під час
25 його застосування.

Поставлена задача вирішується тим, що універсальний пожежно-рятувальний ремінь, який містить стропи, що виготовлені з високоякісного синтетичного матеріалу, та металевий карабін, згідно з корисною моделлю, складається з двох регульованих частин, першої - для закріплення
30 за тулуб пожежника-рятувальника, а другої - для кріплення та фіксації, які поєднані між собою за допомогою металевого з'єднувального кільця та обладнані накладками та регуляторами довжини.

Це дозволяє підвищити ефективність проведення рятувальних робіт та оперативних дій з гасіння пожеж за рахунок зменшення працезатрат та скорочення часу робіт при одночасному зменшенні кількості пожежників-рятувальників, необхідних для його використання (можливо
35 обмежитись одним пожежником-рятувальником).

На кресленні представлена схема конструкції універсального пожежно-рятувального ремня, де: 1 - частина закріплення за тулуб пожежного-рятувальника; 2 - регулятор довжини; 3 -
40 - накладки; 4 - з'єднувальне кільце; 5 - частина кріплення та фіксації; 6 - карабін.

Універсальний пожежно-рятувальний ремінь складається з частини закріплення за тулуб пожежника-рятувальника 1 та частини кріплення та фіксації 5, що виконані з високоякісного синтетичного матеріалу у вигляді строп, їх поєднання між собою здійснюється за допомогою металевого з'єднувального кільця 4 прямокутної форми, а для збереження міцності та стійкості ремня до зносу передбачені накладки 3, що виконані з високоякісного синтетичного матеріалу
45 прямокутної форми, які дозволяють зменшити тиск ремня при його натягу. Для регулювання довжини строп ремня передбачено регулятор довжини 2, що виконаний з металу прямокутної форми, який містить отвір, через який стропа проходить під час його регулювання для встановлення необхідного розміру ремня. На кінці частини кріплення та фіксації 5 передбачено металевий карабін 6, що містить запобіжний пристрій (засувку), який(а) виключає його
50 випадкове відкриття при застосуванні, при цьому карабін відкривається тільки після натискання на запобіжний пристрій (засувку).

Універсальний пожежно-рятувальний ремінь працює наступним чином. Пожежник-рятувальник перебуває у спеціальному одязі та спорядженні на висоті для проведення рятування та саморятування, закріплення за конструкцію та роботи зі стволами пожежними
55 ручними. Частина закріплення за тулуб пожежника-рятувальника 1 знаходиться на тілі (талії) пожежника-рятувальника, а частина кріплення та фіксації 5 знаходиться в руці пожежника-рятувальника для встановлення необхідного розміру строп ремня, залежно від розмірів пожежника-рятувальника та поставленої задачі здійснюється їх регулювання за допомогою регулятора довжини 2. Пожежник-рятувальник, тримаючи карабін 6 в руці, закріплює та фіксує
60 за конструкцію, за неможливості кріплення, здійснює обертання частиною кріплення та фіксації

5 навколо конструкції (пожежника-рятувальника, постраждалого) з наступним закріпленням за з'єднувальне кільце 4. Та відповідно виконує поставлену задачу, щодо рятування та саморятування, закріплення за конструкцію і при роботі з стволами пожежними ручними на висоті. Після виконання поставленої задачі пожежник-рятувальник натисканням на запобіжний пристрій (засувку) карабіна 6 від'єднується від конструкції або з'єднувального кільця 4.

Для перенесення пожежно-технічного та аварійно-рятувального обладнання пожежник-рятувальник перебуває у спеціальному одязі та спорядженні біля пожежно-рятувального автомобіля. Частина закріплення за тулуб пожежника-рятувальника 1 знаходиться на тілі (на плечі або через плече) пожежника-рятувальника, а частина кріплення та фіксації 5 знаходиться в руці пожежника-рятувальника для встановлення необхідного розміру строп ремня залежно від розмірів пожежника-рятувальника та обладнання, при цьому здійснюється його регулювання за допомогою регулятора довжини 2. Пожежник-рятувальник, тримаючи карабін 6 в руці, закріплює його та фіксує за пожежно-технічне та аварійно-рятувальне обладнання, за неможливості кріплення - здійснює обертання частиною кріплення та фіксації 5 навколо обладнання з наступним закріпленням за з'єднувальне кільце 4. Та переносить обладнання до місця проведення оперативних дій з гасіння пожеж. Після перенесення обладнання пожежник-рятувальник натисканням на запобіжний пристрій (засувку) карабіна 6 від'єднує обладнання або з'єднувального кільця 4 та залишає його на встановленому місці.

При цьому перенесення пожежно-технічного та аварійно-рятувального обладнання, рятування та саморятування, закріплення за конструкцію і при роботі з стволами пожежними ручними на висоті за допомогою універсального пожежно-рятувального ремня може відбуватися із поєднанням цих задач залежно від виду оперативних дій на пожежі.

Таким чином, запропонована конструкція універсального пожежно-рятувального ремня складається з двох регульованих частин, перша - для закріплення за тулуб пожежника-рятувальника, а друга - для кріплення та фіксації за конструкцію, проведення рятування та саморятування, а також перенесення пожежно-технічного та аварійно-рятувального обладнання, що дозволяє підвищити ефективність проведення рятувальних робіт та оперативних дій з гасіння пожеж за рахунок зменшення працезатрат та скорочення часу робіт при одночасному зменшенні кількості пожежників-рятувальників, необхідних для його використання (можливо обмежитись одним пожежником-рятувальником).

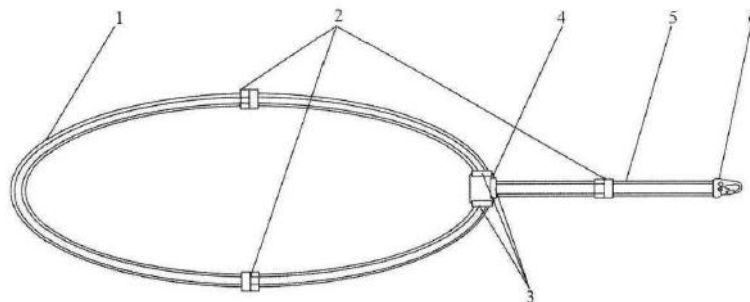
Джерела інформації:

1. ДСТУ 2112-92 Стволи пожежні ручні. Технічні умови (ГОСТ 9923-93). З поправкою. [Чинний від 1994-01-01]. Київ, Технічний комітет "Пожежна безпека та протипожежна техніка", 1992, 15 с.

2. Pat. DE 102019001527 A1, Int. B65D (2006.01) A 62B 35/00, A 41D 13/00. Integriertes Rettungssystem für Feuerwehrüberjacke / A. Lohf, J. Dedek, L. Varga. - № 102019001527.4; declared: 07.03.2019; published: 10.09.2020.

ФОРМУЛА КОРИСНОЇ МОДЕЛІ

Універсальний пожежно-рятувальний ремінь, який містить стропи, що виготовлені з високоякісного синтетичного матеріалу, та металевий карабін, який **відрізняється** тим, що складається з двох регульованих частин, першої - для закріплення за тулуб пожежника-рятувальника (1), а другої - для кріплення та фіксації (5), які поєднані між собою за допомогою металевого з'єднувального кільця (4) та обладнані накладками (3) та регуляторами довжини (2).



Комп'ютерна верстка І. Скворцова

ДО "Український національний офіс інтелектуальної власності та інновацій", вул. Глазунова, 1, м. Київ – 42, 01601