



Міністерство освіти і науки України
Національний технічний університет України
«Київський політехнічний інститут імені
Ігоря Сікорського»
Фізико-математичний факультет
(Кафедра нарисної геометрії, інженерної та
комп'ютерної графіки)
Українська асоціація з прикладної геометрії
Академія наук вищої освіти України
Universitas Melitensis
University of Georgia



ЗБІРНИК ДОПОВІДЕЙ

ХІІ МІЖНАРОДНОЇ
НАУКОВО-ПРАКТИЧНОЇ КОНФЕРЕНЦІЇ
«ПРИКЛАДНА ГЕОМЕТРІЯ,
ІНЖЕНЕРНА ГРАФІКА
ТА ОБ'ЄКТИ ІНТЕЛЕКТУАЛЬНОЇ ВЛАСНОСТІ»

м. Київ, Україна
14 червня 2023

DOI:
10.20535/ngikg2023.XII

Відповідальний за випуск – д-р. техн. наук, проф., Ванін В.В.,
Національний технічний університет України
«Київський політехнічний інститут імені Ігоря Сікорського»

Співорганізатори конференції:
Українська асоціація з прикладної геометрії,
Академія наук вищої освіти України
Universitas Melitensis
University of Georgia

Збірник доповідей XII Міжнародної науково-практичної конференції «Прикладна геометрія, інженерна графіка та об'єкти інтелектуальної власності» – Випуск 12. – 166 с. з іл.

В авторській редакції

Укладач: канд.техн.наук, доцент Колосова О.П.

Адреса редколегії: 03056, м. Київ, пр-т Перемоги, 37, ФМФ, КПІ ім. Ігоря Сікорського
Тел. (044) 204-94-46. E-mail: geometry@kpi.ua, conferencengkg@gmail.com

© *Автори доповідей, 2023*

© КПІ імені Ігоря Сікорського

Алфавітний покажчик

Баскова Г.В.	27, 34	Перепечай С.І.	27
Ванін В.В.	4	Петріченко О.В.	75
Верещага В.М.	13	Пилипака С.Ф.	40
Вірченко Г.А.	4	Пилипчук А. С.	34
Волоха М.П.	4	Погрібний Федір	160
Воробйов О.М.	4, 142	Решетнік А.О.	124
Гумен О.М.	100	Савко В.Я.	70
Демчишин А.А.	8	Сила Н.	117
Дорошенко Ю.О.	156	Сухарькова О. І.	44
Дудка В.О.	100	Тарнавський Ю.А.	66, 70
Дяк А.М.	66	Терещук М.О.	152
Залевський С.В.	117, 134	Тимофеев А.Д.	124
Калиновський А. Я.	44	Хропост В.І.	40
Кліщик Д.А.	134	Чирва Т.Л.	149
Колосова О.П.	27, 106	Яблонський П.М.	4
Комяк В.М.	52	Gumen O.M.	92
Куценко Л. М.	44	Hanna Shepel	86, 127, 145
Лазарчук-Воробйова Ю.В.	4, 142	Hnitedska Halyna	61
Лебедева О.О.	160	Hnitedska Tetiana	61
Лебедева О.О.	124	Hrubbych M.V.	114
Лисенко К.Ю.	13	Kriuchkov Volodymyr	61
Луданов Д.К.	142	Kulyk N.V.	92
Ляховой К.Ю.	80	Mykhailo Tarasiuk	86
Мартинов В.Л.	149	Oksana Budnyk	127
Мартинюк О.Л.	149	Oleksandra Hetman	86
Марчук К. А.	106	Oleksii Vorobiov	120
Муртазієв Е.Г.	22	Olga Golova	120, 145
Набоков К.А.	52	Petro Yablonskyi	120
Надкернична Т. М.	160	Selina I.B.	92
Надкернична Т.М.	124	Shpak Bohdan	61
Овсієнко Л.Г.	75, 80, 134	Tamar Pataraiia	127
Олексієвець О.В.	8	Valentina Cassar	145
Павленко О.М.	17	Vanin V.V.	114
Пергаменщик І.В.	142	Yuliia Lazarchuk-Vorobiova	120

ГЕОМЕТРИЧНЕ МОДЕЛЮВАННЯ МЕТОДУ НУСЕЛЬТА ДЛЯ ОЦІНКИ ТЕПЛОВОГО ПОТОКУ ВІД ПОВЕРХНІ ОБЕРТАННЯ

Куценко Л. М., д.т.н., професор,

Калиновський А. Я., к.т.н., доцент,

Сухарькова О. І., викладач,

Національний університет цивільного захисту України, Харків, Україна

Анотація. Розглянуто наближений спосіб обчислення теплового потоку, який випромінюється поверхнею обертання, і який досягає фігури заданої форми на горизонтальній координатній площині. В основу способу покладено графоаналітичний прийом наближеної оцінки теплового потоку (метод Нусельта або метод сфери одиничного радіуса). Графоаналітичні дії полягають у описі та побудові радіально-паралельної проєкції джерела випромінювання, направленої на фігуру приймача тепла. В результаті одержимо проєкцію джерела випромінювання, площу якої слід зіставити з площею круга одиничного радіуса, який її огортає. Чисельне значення відношення вказаних площ і визначатиме міру тепла, яке досягне певної точки фігури приймача тепла. Це визначає локальний кутовий коефіцієнт випромінювання для обраної точки приймача тепла. Для реалізації на практиці метода Нусельта необхідно поширити схему опису шляхом усунення з алгоритму поняття відстані до поверхні обертання. Це поняття слід замінити побудовою радіально-паралельної проєкції джерела випромінювання. Для цього необхідно долучити аналітичні співвідношення, які пов'язують описи поверхні джерела випромінювання з описами її радіально-паралельної проєкції.

В роботі знайдено опис радіально-паралельної проєкції співвісних кіл, розташованих на площинах рівня поверхні обертання, опис радіально-паралельної проєкції осевого вертикального перетину поверхні обертання, а також формули обчислення інтегральних кутових коефіцієнтів випромінювання для розглянутого випадку поверхні. Одержані результати можуть бути використані на практиці у вигляді системи моделювання і прогнозування аварійних ситуацій, які виникають на газопроводах для оцінити теплових потоків від віртуального факелу полум'я до поверхонь будівель і споруд.

Ключові слова: променева теплопередача, поверхня обертання, форма факелу полум'я, метод Нусельта, радіально-паралельна проєкція.

Постановка проблеми. Потреба у розрахунках променевої теплопередачі від поверхні джерела тепла до поверхні приймача тепла

виникає під час дослідження великої кількості задач в практиці пожежогасіння. Звужуючи клас можливих впроваджень розглянемо лише проблему пожеж на газопроводах. Тут джерелом тепла є факел полум'я, обмежений наближеною поверхнею обертання (еліпсоїдом), а приймачами тепла будуть поверхні навколишніх будівель і промислових об'єктів. Ефективність числових розрахунків променевої теплопередачі залежить від можливостей методу обчислення кутових коефіцієнтів випромінювання (ККВ) – тобто геометричних факторів, що характеризують частку променевого теплового потоку, який випромінюється однією поверхнею і досягає другої поверхні. Серед методів обчислення ККВ є фундаментальний метод Нусельта (метод сфери одиничного радіуса). Цей метод обґрунтовує обчислення значень локальних ККВ шляхом побудови радіально - паралельних проєкцій (скорочено RP-проєкцій) поверхні джерела тепла на поверхню приймача тепла.

Суть геометричного моделювання оцінки теплового потоку методом сфери одиничного радіуса полягає у наступному. Нехай в системі координат $Oxyz$ маємо факел полум'я у вигляді поверхні обертання F , вісь якої спрямована вздовж осі Oz (при $z > 0$). На горизонтальній площині позначимо приймач тепла у вигляді фігури G . Для пробної точки P фігури G оберемо сферу одиничного радіуса з центром в точці P . На поверхні сфери побудуємо радіальну проєкцію поверхні обертання F . Далі радіальну проєкцію паралельно спроєкціюємо вдовж осі Oz на площину фігури G (суть ідеї проілюстровано в подальшому на рис.1). В результаті одержимо радіально - паралельну проєкцію dF факела F (RP-проєкцію dF факела F). Згідно метода Нусельта локальний кутовий коефіцієнт випромінювання дорівнює числовому значенню відношення площі проєкції dF до площі круга одиничного радіуса. (Яке ще слід розділити на величину числа π , в подальшому це матимемо на увазі). Одержане числове значення буде кількісною мірою того, яка частка тепла надійде до пробної точки P фігури G . Виконавши описане для певної кількості пробних точок, одержимо множину локальних кутових коефіцієнтів випромінювання (локальних ККВ). Якщо відкладемо одержані значення вздовж осі Oz , то в просторі координатної системи $Oxyz$ вони визначатимуть поверхню локальних значень ККВ. Інтегральний ККВ характеризуватиметься об'ємом простору, розташованим між поверхнею локальних значень ККВ і фігурою G . Це вказує на актуальність розробки способу обчислення локальних значень ККВ.

Аналіз останніх досліджень і публікацій. На практиці недоліки прямого застосування методу сфери одиничного радіуса очевидні. А саме, в процесі обчислень необхідно погоджувати значення кроків (відстаней) розташування точок на растровій сітці зі значеннями їх відстаней до поверхні обертання. Ці значення, як правило, не співрозмірні, тому відстані до поверхні обертання бажано визначати за допомогою аналітичних

співвідношень. Зазначені співвідношення мають пов'язувати описи поверхні джерела випромінювання з описами її радіально-паралельної проєкції. Такий підхід дозволить врахувати значення відстаней до поверхні обертання засобами аналітичних залежностей. В роботі [1] розраховано теплове випромінювання факела полум'я на площу заданої форми, розташовану паралельно осі факела. Наведено аналітичні вирази для визначення кутових коефіцієнтів теплового випромінювання факела. При цьому метод Нусельта згадується лише в «класичному» вигляді і не використовується для поширення його ідеї. В роботі [2] розглянуто питання розрахунку локальних кутових коефіцієнтів випромінювання в двовимірних системах, що складаються з будь-якої кількості плоских поверхонь, у тому числі в системах, у яких дві суміжні поверхні утворюють увігнуту частину контуру. В роботі [3] запропоновано матричну модель для опису радіаційного теплообміну в корпусах на основі взаємних кутових коефіцієнтів випромінювання та радіаційних властивостей поверхні, з яких складається корпус. Але в обох цих роботах доцільно було б формалізувати схеми розрахунків кутових коефіцієнтів випромінювання, які б спиралися на метод Нусельта. В роботі [4] проаналізовано основні методи розрахунку кутових коефіцієнтів випромінювання, визначено переваги та недоліки кожного. Розглянуто аналог методу сфери одиничного радіусу. Метод «половини куба» був обраний як метод розрахунку кутових коефіцієнтів через його відносну простоту. Але бажано б детальніше порівняти метод «половини куба» з методом Нусельта і вказати на переваги і недоліки кожного. За умови подальшої формалізації параметрів теплопередачі така інформація допоможе розробляти більш адекватні моделі променевого випромінювання тепла, у тому числі і для поширення схеми метода Нусельта.

Але у вказаних роботах [1-4] відсутня інформація, яка б дозволила описати радіально-паралельні проєкції елементів поверхні обертання, чим самим забезпечити розробку способу опису RP- проєкцій елементів поверхні обертання для поширення методу Нусельта.

У роботі [5] наведено описи радіально-паралельних проєкцій для елементів поверхонь обертання. При цьому ще не дослідженими виявилася описи радіально-паралельних проєкцій елементів поверхні обертання. А саме, відсутність способів радіально-паралельного проєкціювання для системи співвісних кіл, розташованих на відповідних площинах рівня поверхні обертання (факела полум'я). А також опису згаданих проєкцій осевого перетину вздовж осі обертання поверхні. Тому актуальними будуть питання знаходження формул, які пов'язують рівняння елементів поверхні джерела випромінювання з описами її радіально-паралельної проєкції. Їх розв'язання допоможе здійснити поширення ідеї, закладеної в метод Нусельта.

Формулювання цілей статті. Метою дослідження є розробка способу опису радіально-паралельних проєкцій співвісних кіл, розташованих на відповідних площинах рівня поверхні обертання (як факела полум'я).

Основна частина. Для реалізації поширення методу Нусельта необхідно мати аналітичні залежності, які пов'язують описи елементів поверхні обертання та їм відповідних RP- проєкцій. Розглянемо у системі декартових координат $Oxyz$ поверхню обертання, яка наближає факел полум'я. Для визначеності вважатимемо, що вісь поверхні направлена вздовж осі Oz . Поверхню обертання представимо як множину співвісних кіл на площинах рівня $z = \text{const}$ (рис. 1).

Для визначеності приймемо, що якесь певне коло задане на площині рівня $z = q$ і його центр має координати $(p, 0)$.

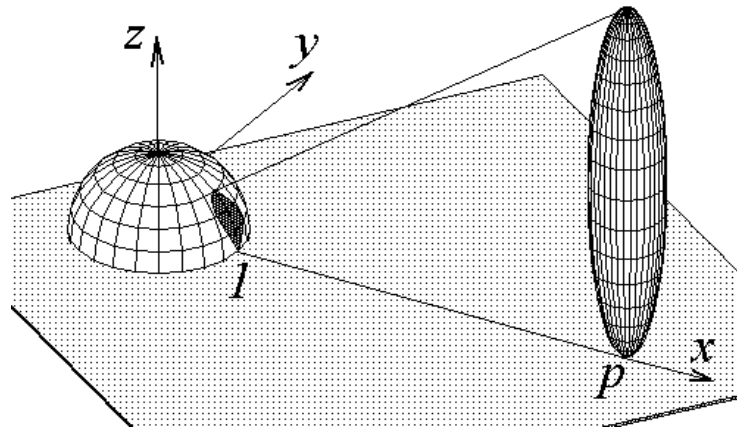


Рис. 1. Поверхня факелу як множина співвісних кіл

Твердження 1. Рівняння RP-проєкції круга $X(t) = R \cos t + p$; $Y(t) = R \sin t$; $Z(t) = q$ має вигляд:

$$x(t) = \frac{R \cos t + p}{\sqrt{(R \cos t + p)^2 + R^2 \sin^2 t + q^2}} ; \quad (1)$$

$$y(t) = \frac{R \sin t}{\sqrt{(R \cos t + p)^2 + R^2 \sin^2 t + q^2}} .$$

У цьому випадку площу фігури, обмежену кривою $x = x(t)$; $y = y(t)$, можна обчислити за формулою:

$$S = \frac{1}{2} \int_0^{2\pi} (xy' - x'y) dt = \frac{1}{2} \int_0^{2\pi} \frac{R(R + p \cos t)}{p^2 + q^2 + R^2 + 2Rp \cos t} dt . \quad (2)$$

Твердження 2. Враховуючи вираз (2), маємо формулу для обчислення локального ККВ:

$$F_{dA-B} = \frac{1}{2\pi} \left(1 + \frac{R^2 - p^2 - q^2}{W} \right), \quad (3)$$

де $W = \sqrt{(p^2 + q^2)^2 + R^2(R^2 - 2p^2 + 2q^2)}$.

Отже, згідно обраної моделі далі поверхню факела полум'я будемо розглядати як сім'ю Π кіл змінного радіуса $R = R(z)$.

Твердження 3. Якщо рівняння кола задано у неявному вигляді $R^2(z) - (x - p)^2 - y^2 = 0$, то опис сім'ї RP-проекцій елементів Π має вигляд:

$$\frac{(x^2 + y^2)(p^2 - R^2(z) - z^2) + R^2(z) - p^2 + 2xpq\sqrt{1 - x^2 - y^2}}{1 - x^2 - y^2} = 0 \quad (4)$$

Твердження 4. Якщо рівняння кола задано у параметричному вигляді $X = R(z)\cos t + p$; $Y = R(z)\sin t$, то опис сім'ї Π має вигляд:

$$x(t, z) = \frac{X}{\sqrt{X^2 + Y^2 + z^2}}; \quad y(t, z) = \frac{Y}{\sqrt{X^2 + Y^2 + z^2}}. \quad (5)$$

Для перевірки формули (5) було складено тарле-програму, результат виконання якої наведено на рис. 2.

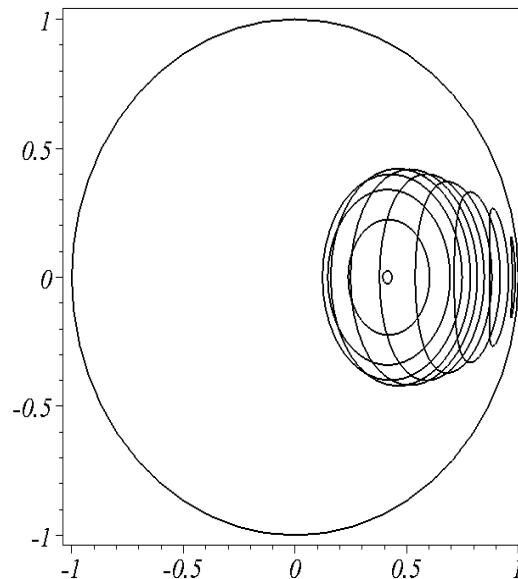


Рис. 2. Множина RP-проекцій перетинів факела площинами рівня

Далі розглянемо питання визначення обвідної сім'ї кривих, описаних рівняннями (4) або (5). Це буде шуканий опис RP-проекції факелу.

Твердження 5. Нехай вісь поверхні обертання паралельна осі Oz і віддалена від центра сфери радіуса 1 на p одиниць, а нормальні перетини поверхні є кола радіуса $R(z)$. Тоді рівняння RP-проекції поверхні обертання має вигляд:

$$x(z) = \frac{p^2 + zR \frac{\partial R}{\partial z} - R^2}{p \sqrt{p^2 + z^2 - R^2 + 2zR \frac{\partial R}{\partial z}}}; \quad (6)$$

$$y(z) = \frac{R \sqrt{R^2 - p^2 - 2zR \frac{\partial R}{\partial z} + z^2 \left(\frac{\partial R}{\partial z} \right)^2}}{p \sqrt{p^2 + z^2 - R^2 + 2zR \frac{\partial R}{\partial z}}}.$$

Вирази (6) дозволять обчислити площу RP-проекції і знайти значення локального ККВ за формулою

$$S = 2 \int_0^H y(z) x'(z) dz, \text{ або}$$

$$S = 2 \int_0^H \frac{R \left(z + R \frac{\partial R}{\partial z} \right) \left(z^2 \left(\frac{\partial R}{\partial z} \right)^2 - 2zR \frac{\partial R}{\partial z} + R^2 + z^2 \frac{\partial^2 R}{\partial z^2} - p^2 \right) W}{p^2 \left(p^2 + z^2 - R^2 + 2zR \frac{\partial R}{\partial z} \right)^2} dz, \quad (7)$$

$$\text{де } W = \sqrt{\left(R + p - z \frac{\partial R}{\partial z} \right) \left(-R + p + z \frac{\partial R}{\partial z} \right)}.$$

Наведемо зображення RP-проекції факелу при $p=10$ (рис. 3). Проекція складається з двох кривих, розташованих в межах кола одиничного радіуса, і які необхідно обрати в якості граничних меж для «звичайного» інтегрування.

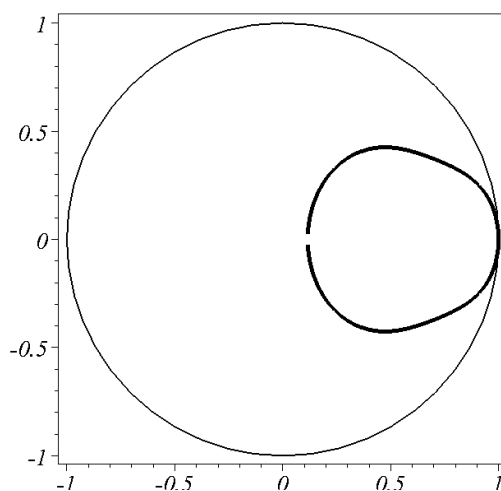


Рис. 3. RP-проекція факелу, що складається з двох кривих, які доцільно обрати границями інтегрування

Предметом наведених досліджень є поширення ідеї методу Нусельта для наближеної оцінки теплового потоку з використанням аналітичних залежностей. Під поширенням ідеї методу Нусельта будемо розуміти спосіб одержання RP- проєкції поверхні обертання у вигляді, відмінному від набору точок растрової сітки, накладеної на фігуру проєкції. Одержана RP-проєкція поверхні обертання має вигляд ліній, які обмежують «растровий» вигляд RP- проєкції поверхні обертання. Цим самим вдається усунути від оперування поняттями «відстань до поверхні обертання» Одержані лінії будуть розташовуватися в межах круга одиничного радіуса і будуть границями для «звичайного» інтегрування. При цьому точність обчислень залежатиме від властивостей обраного метода інтегрування. Такий підхід дозволяє розвинути ідею методу Нусельта, завдяки долученню до неї графоаналітичних компонентів.

Гіпотеза досліджень пов'язана з поняттям геометричної форми факела полум'я. Зрозуміло, що в реальності процес горіння є динамічний в часі об'єкт, форму якого доцільно визначати середньо статистично. Обрані в роботі графоаналітичні дії дозволяють в певній мірі «згладити» динаміку зміни зображення процесу горіння шляхом побудови радіально-паралельної проєкції джерела випромінювання. В результаті задача зведеться до зіставлення (тобто нормування) RP-проєкції джерела випромінювання з площею допоміжного круга одиничного радіуса. Чисельне значення відношення вказаних площ і визначатиме усереднену міру тепла, яке досягне певної точки фігури приймача тепла (локальний кутовий коефіцієнт випромінювання).

Описаний підхід дозволяє розв'язувати питання, пов'язані з тепловим випромінюванням факела полум'я. А саме, моделювання ситуацій і надання рекомендацій стосовно мінімізації впливу теплового потоку на оточуючі споруди. Кінцевою метою стане створення загального алгоритму обчислення інтегральних ККВ при променевої теплопередачі від факела полум'я у вигляді поверхні обертання до системи фігур на площинах, розташованих паралельно або перпендикулярно відносно великої осі еліпсоїда.

Висновки. Описано радіально-паралельні проєкції співвісних кіл, розташованих на відповідних площинах рівня поверхні обертання (факела полум'я). При цьому нема потреби використовувати растрову сітку точок для оцінки площі фігури RP-проєкції. Такі оцінки одержуються завдяки *точній побудові контурів RP-проєкції* за допомогою наведених формул. Зазначені контури визначатимуть межі «звичайного» інтегрування. На точність обчислення кутових коефіцієнтів випромінювання впливатиме не метод Нусельта, а властивості обраного способу інтегрування. В якості приклада на рис. 3 зображено радіально-паралельну проєкцію факела, яка складається з двох кривих. Ці криві доцільно обрати границями «звичайного» інтегрування.

Бібліографічний список

1. Makarov A. N. Determination of angular coefficients of thermal radiation of a torch on a heating surface, arranged parallel to the axis of the torch. JP Journal of Heat and Mass Transfer. 2020. Vol. 21(2). P. 251–262. doi: <https://dx.doi.org/10.17654/HM021020251>
2. Skovorodkin A. I. Calculating angular radiation coefficients by the method of flow algebra. Journal of engineering physics. 1976. Vol. 30. P.722–724.
3. Diaconu B., Cruceru M., Paliță V., Racoceanu C. Radiative heat transfer equation in systems of grey-diffuse surfaces separated by non-participating media. 50 years University of Mining and Geology «St. Ivan Rilski». Part II. Mining and Mineral Processing. 2003. Vol. 46. P. 243–246.
4. Dulskiy E., Ivanov P., Khudonogov A., Kruchek V., Khamnaeva A. Method of infrared reflectors choice for electrotechnical polymeric insulation energy-efficient drying. International Scientific Conference Energy Management of Municipal Facilities and Sustainable Energy Technologies. 2019. P. 515–529.
5. Попов В.М., Куценко Л.М., Семенова-Куліш В.В. Метод оцінки теплового потоку, що випромінюється еліпсоїдом як факелом полум'я. Харків: ХІПБ МВС України, 2000. 144 с.

ЗМІСТ

УДОСКОНАЛЕННЯ КОНСТРУКЦІЇ КОМБІНОВАНОГО ЛАПОВОГО КУЛЬТИВАТОРА-СОШНИКА

Ванін В.В., Вірченко Г.А., Волоха М.П., Яблонський П.М., Воробйов О.М., Лазарчук-Воробйова Ю.В. 4

ПІДВИЩЕННЯ РОЗДІЛЬНОЇ ЗДАТНОСТІ ЗОБРАЖЕНЬ НА ОСНОВІ НЕЙРОННОЇ МЕРЕЖІ

Олексієвець О.В., Демчишин А.А. 8

ВІСІМ ВІДМІННОСТЕЙ МІЖ NURBS-КРИВИМИ І ТОЧКОВИМИ ПОЛІНОМАМИ

Лисенко К.Ю., Верещага В.М. 13

УТВОРЕННЯ ПОЗНАЧЕННЯ ОДНОРОЗМІРНИХ КОМПОЗИЦІЙНИХ МАТРИЦЬ ТОЧКОВИХ І ОПЕРАЦІЇ НАД НИМИ

Павленко О.М. 17

ОБҐРУНТУВАННЯ НЕОБХІДНОСТІ РОЗРОБКИ МЕТОДІВ КОМПОЗИЦІЙНОГО ДИФЕРЕНЦІЮВАННЯ ТА ІНТЕГРУВАННЯ

Муртазієв Е.Г. 22

ПОШУК ЕФЕКТИВНИХ МОДЕЛЕЙ ОРГАНІЗАЦІЇ САМОСТІЙНОЇ РОБОТИ СТУДЕНТІВ З КУРСУ ІНЖЕНЕРНОЇ ГРАФІКИ В УМОВАХ ДИСТАНЦІЙНОГО НАВЧАННЯ

Перепечай С.І., Колосова О.П., Баскова Г.В. 27

ДО ПИТАННЯ ВИВЧЕННЯ СПОСОБІВ ПЕРЕТВОРЕННЯ КОМПЛЕКСНОГО РИСУНКА

Пилипчук А. С., Баскова Г.В. 34

ЗГИНАННЯ ТОРСА, У ЯКОГО РЕБРО ЗВОРОТУ ЗАДАНЕ РІВНЯННЯМИ КРИВИНИ І КУТА ЙОГО ПІДЙОМУ

Пилипака С.Ф., Хропост В.І. 40

ГЕОМЕТРИЧНЕ МОДЕЛЮВАННЯ МЕТОДУ НУСЕЛЬТА ДЛЯ ОЦІНКИ ТЕПЛОВОГО ПОТОКУ ВІД ПОВЕРХНІ ОБЕРТАННЯ

Куценко Л. М., Калиновський А. Я., Сухарькова О. І. 44

ВИЗНАЧЕННЯ ПРОСТОРОВОЇ ФОРМИ ТІЛА ЛЮДИНИ ПРИ АКТИВНОМУ РУСІ В ПОТОЦІ ЛЮДЕЙ

Набоков К.А., Комяк В.М. 52

FORMATION OF PROFESSIONAL COMPETENCES OF STUDENTS WHEN STUDYING THE TOPIC "DETAILING"

Hnitetska Tetiana., Hnitetska Halyna., Shpak Bohdan, Kriuchkov Volodymyr 61

ІНСТРУМЕНТАЛЬНІ ЗАСОБИ РОЗРОБКИ СИСТЕМИ АВТОРИЗАЦІЇ НА ОСНОВІ СТАНДАРТУ OAUTH 2.0	
Дяк А.М., Тарнавський Ю.А.....	66
СЕРВІСНО-ОРІЄНТОВАНІ СИСТЕМИ УПРАВЛІННЯ ЯКІСТЮ ПОВІТРЯ	
Савко В.Я., Тарнавський Ю.А.....	70
СПРЯЖЕННЯ КРИВИХ ДРУГОГО ПОРЯДКУ КРИВИМИ ДРУГОГО ПОРЯДКУ	
Петриченко О.В., Овсієнко Л.Г.	75
ВИКОРИСТАННЯ АНАГЛІФНИХ ЗОБРАЖЕНЬ В СУЧАСНИХ РЕАЛІЯХ	
Ляховой К.Ю., Овсієнко Л.Г.....	80
DETERMINING THE LINE INTERSECTING PLANES BY MEANS OF GENERAL POSITION PLANES AS INTERMEDIARIES	
Mykhailo Tarasiuk, Hanna Shepel, Oleksandra Hetman	86
CREATING TABLES IN AUTOCAD	
Gumen O.M. , Selina I.V.	92
3D-МОДЕЛЮВАННЯ ЮВЕЛІРНИХ ВИРОБІВ	
Гумен О.М. , Дудка В.О.....	100
ПОРІВНЯЛЬНИЙ АНАЛІЗ ДЕЯКИХ СУАСНИХ CAD СИСТЕМ	
Марчук К. А., Колосова О.П.....	106
DETERMINATION OF THE PARAMETERS OF RELATIVE MOVEMENT OF SCREW DIGGERS BY THE CONJUGATION METHOD	
Vanin V.V., Hrubykh M.V.	114
ДО ПИТАННЯ РОЗРОБКИ КОНТРОЛЬНИХ ЗАВДАНЬ З КУРСУ “НАРИСНА ГЕОМЕТРІЯ” В СУЧАСНИХ УМОВАХ	
Залевський С.В., Сила Н.....	117
THE METHOD OF USING AUTOCAD FOR MEASURING THE AREA OF PLOTS OF COMPLEX SHAPE ON THE SURFACE OF THE EARTH	
Olga Golova, Petro Yablonskyi, Oleksii Vorobiov	120
ДЕЯКІ ПИТАННЯ ФАЗОВИХ ПЕРЕХОДІВ	
Тимофеев А.Д., Решетнік А.О., Надкернична Т.М., Лебєдєва О.О.	124
AI'S ROLE IN TECHNICAL DRAWING EDUCATION	
Tamar Pataraiа, Oksana Budnyk, Hanna Shepel.....	127
ДИЗАЙН-МИСЛЕННЯ В ПРОФЕСІЇ ІНЖЕНЕРА. ВАЖЛИВІСТЬ ЦІЛІСНОГО ПІДХОДУ ДЛЯ ВИРІШЕННЯ ІНЖЕНЕРНИХ ПРОБЛЕМ	
Кліщик Д.А., Овсієнко Л.Г., Залевський С.В.....	134
ПОБУДОВА ПОВЕХНІ ОБЕРТАННЯ ЗА ДОПОМОГОЮ ПАКЕТУ MATHCAD	
Луданов Д.К., Пергаменщик І.В., Воробйов О.М., Лазарчук-Воробйова Ю.В.	142

VARIOUS ADVANTAGES OF IMPLEMENTING ONLINE COURSES IN TECHNICAL DRAWING CURRICULUM	
Dr. Valentina Cassar, Olga Golova, Hanna Shepel.....	145
ВИЗНАЧЕННЯ РАЦІОНАЛЬНОГО ОПОРУ ТЕПЛОПЕРЕДАЧІ НЕПРОЗОРИХ КОНСТРУКЦІЙ ЕНЕРГОЕФЕКТИВНИХ БУДІВЕЛЬ	
Мартинів В.Л., Чирва Т.Л., Мартинюк О.Л.....	149
ДЕЯКІ АСПЕКТИ АВТОМАТИЗОВАНОГО ВАРІАНТНОГО ГЕОМЕТРИЧНОГО МОДЕЛЮВАННЯ ПРАВОСЛАВНИХ ХРАМІВ	
Терещук М.О.	152
МОЖЛИВОСТІ ДЕФОРМАТИВНОГО ФОРМОТВОРЕННЯ У ГРАФІЧНОМУ ДИЗАЙНІ З ВИКОРИСТАННЯМ ІНСТРУМЕНТАЛЬНИХ ПРОГРАМНИХ ЗАСОБІВ ІЛЮСТРАТИВНОЇ КОМП'ЮТЕРНОЇ ГРАФІКИ	
Дорошенко Ю.О.....	156
ЗАСТОСУВАННЯ ПАРАМЕТРИЗАЦІЇ У ПРОЄКЦІЙНОМУ КРЕСЛЕННІ В AUTOCAD	
Погрібний Федір, Лебедева О.О., Надкернична Т. М.	160

Алфавітний покажчик

Баскова Г.В.	27, 34	Перепечай С.І.	27
Ванін В.В.	4	Петріченко О.В.	75
Верещага В.М.	13	Пилипака С.Ф.	40
Вірченко Г.А.	4	Пилипчук А. С.	34
Волоха М.П.	4	Погрібний Федір	160
Воробйов О.М.	4, 142	Решетнік А.О.	124
Гумен О.М.	100	Савко В.Я.	70
Демчишин А.А.	8	Сила Н.	117
Дорошенко Ю.О.	156	Сухарькова О. І.	44
Дудка В.О.	100	Тарнавський Ю.А.	66, 70
Дяк А.М.	66	Терещук М.О.	152
Залевський С.В.	117, 134	Тимофеев А.Д.	124
Калиновський А. Я.	44	Хропост В.І.	40
Кліщик Д.А.	134	Чирва Т.Л.	149
Колосова О.П.	27, 106	Яблонський П.М.	4
Комяк В.М.	52	Gumen O.M.	92
Куценко Л. М.	44	Hanna Shepel	86, 127, 145
Лазарчук-Воробйова Ю.В.	4, 142	Hnitetska Halyna	61
Лебедева О.О.	160	Hnitetska Tetiana	61
Лебедева О.О.	124	Hrubbych M.V.	114
Лисенко К.Ю.	13	Kriuchkov Volodymyr	61
Луданов Д.К.	142	Kulyk N.V.	92
Ляховой К.Ю.	80	Mykhailo Tarasiuk	86
Мартинов В.Л.	149	Oksana Budnyk	127
Мартинюк О.Л.	149	Oleksandra Hetman	86
Марчук К. А.	106	Oleksii Vorobiov	120
Муртазієв Е.Г.	22	Olga Golova	120, 145
Набоков К.А.	52	Petro Yablonskyi	120
Надкернична Т. М.	160	Selina I.B.	92
Надкернична Т.М.	124	Shpak Bohdan	61
Овсієнко Л.Г.	75, 80, 134	Tamar Pataraia	127
Олексієвець О.В.	8	Valentina Cassar	145
Павленко О.М.	17	Vanin V.V.	114
Пергаменщик І.В.	142	Yuliia Lazarchuk-Vorobiova	120