

РЯТУВАЛЬНА ПЛАТФОРМА

Інструкція з експлуатації



ЗМІСТ

1.	ЗАГАЛЬНА ІНФОРМАЦІЯ	3
2.	ЗАПОБІГАННЯ ІНЦИДЕНТАМ НА РЯТУВАЛЬНІЙ ПЛАТФОРМИ	4
3.	ІНСТРУКЦІЇ З ТЕХНІКИ БЕЗПЕКИ	5
4.	ПРИЗНАЧЕННЯ	7
5.	ТЕХНІЧНІ ДАНІ	8
6.	ЗБИРАННЯ	9
6.1.	Пояснення до збирання	9
6.2.	Підготовка	9
6.3.	Встановлення	10
7.	РОЗБИРАННЯ	14
8.	ПЕРЕЛІК СКЛАДОВИХ ЧАСТИН	15
9.	ОБСЛУГОВУВАННЯ Й ДОГЛЯД	18
9.1.	Чищення	18
9.2.	Перевірка та випробування рятувальної платформи	18
9.3.	Змащування рухомих частин	18
10.	ЗБЕРІГАННЯ	19
11.	ГАРАНТІЯ ТА ВІДПОВІДАЛЬНІСТЬ	20
12.	ЖУРНАЛ ВИПРОБУВАНЬ/ПЕРЕВІРОК	21

1. ЗАГАЛЬНА ІНФОРМАЦІЯ

Ці інструкції з експлуатації відповідають вимогам DIN 14830.

Рятувальна платформа пройшла заводські випробування відповідно до DIN 14830.

Користувач зобов'язаний дотримуватися чинних законів, норми, правила й т.п., щоб бути впевненим у безпеці використання виробу.

- Для тренування, навчань та розгортання застосовуються останні редакції правил запобігання нещасним випадкам для пожежно-рятувальних служб, викладені в GUV-I 8651 і GUV-V C53.
- Німецькі правила безпеки праці - BetrSichV (Betriebssicherheitsverordnung)
- При використанні електрообладнання треба дотримуватися вказівок BGI 594 (Правила безпеки при використанні електрообладнання, де існує підвищений ризик ураження електричним струмом).

Особа, відповідальна за використання рятувальної платформи, несе відповідальність за її безпечне складання, налаштування при встановленні та збирання.

- Рятувальні роботи повинні проводитися кваліфікованим персоналом. Він несе відповідальність за забезпечення того, щоб рятувальні роботи проводилися відповідно до правил техніки безпеки.

Рятувальні роботи повинні контролюватися уповноваженими особами (командирами). Вони несуть відповідальність за перевірку того, що рятувальні роботи виконуються безпечно. Вони повинні мати достатні знання, щоб забезпечити безпеку робіт.

Перед початком будь-яких рятувальних робіт керівник робіт повинен перевірити, чи є які-небудь об'єкти в безпосередній близькості від запланованого місця робіт, які можуть становити небезпеку для людей.

Ці інструкції щодо збирання та використання мають бути доступними для рятувальників. Усі попередження та важлива інформація повинні дотримуватися / виконуватися.



Попередження

Цей застережливий символ призначений для попередження вас про ризик нещасних випадків зі смертельними наслідками або травм, якщо ви не будете зважати на інструкції з експлуатації або не будете дотримуватися їх досить точно.



Важливо

Цей символ важливості встановлюється поруч з робочими чи експлуатаційними вказівками, яких треба суворо дотримуватися, щоб уникнути пошкодження / руйнування виробу.



Спеціальне зауваження

Цей символ позначає технічні вимоги та важливу інформацію, на яку необхідно звернути особливу увагу.

2. ЗАПОБІГАННЯ ІНЦИДЕНТАМ НА РЯТУВАЛЬНІЙ ПЛАТФОРМІ

З метою тренування, навчань та розгортання застосовуються останні редакції правил запобігання нещасним випадкам для пожежно-рятувальних служб, викладені в GUV-I 8651 та GUV-V C53.

Повинні бути вжиті відповідні запобіжні заходи, щоб запобігти перекиданню рятувальної платформи. Лише тоді становище платформи може вважатися стійким.

Необхідно одягнути індивідуальне захисне спорядження, мінімально необхідне відповідно до вимог GUV-I 8651. В залежності від конкретної рятувальної ситуації може знадобитися спеціальне захисне обладнання.

При виникненні особливої небезпеки можливо потрібне додаткове індивідуальне захисне обладнання, яке спеціально розроблене для такої небезпеки та має бути в наявності в достатній кількості.

При використанні рятувальної платформи для тренування, навчань та розгортання можуть виникнути такі небезпеки:

Падіння: наприклад, якщо рятувальна платформа використовується з ушкодженнями; якщо з нею поводяться неприпустимим чином; якщо поручні не встановлено.

Падіння донизу: наприклад, через нестійкість рятувальної платформи при її встановленні; неправильна прокладання рукавної лінії за подачі води з рятувальною платформою.

Перекидання: наприклад, якщо рятувальну платформу встановлено на поверхню, яка не зможе її витримати.

Електрика: наприклад, якщо рятувальну платформу встановлено в безпосередній близькості від контактних проводів, інших електричних кабелів або вона стикається з ними.

Щоб уникнути цього ми наполегливо рекомендуємо Вам уважно прочитати та дотримуватися наступних вказівок.

3. ІНСТРУКЦІЇ З ТЕХНІКИ БЕЗПЕКИ

- Рятувальна платформа повинна збиратися та використовуватися тільки персоналом, знайомим з цією інструкцією по експлуатації.
- При складанні та використанні рятувальної платформи треба дотримуватися відповідних правил техніки безпеки та правила техніки безпеки.
- Переконайтеся у дотриманні достатньо безпечної дистанції до електричних систем.
- Збирання рятувальної платформи може виконуватися тільки вертикально (поміст зверху). Переконайтеся, що рятувальна платформа знаходиться у вертикальному положенні, перш ніж почати її використовувати, та виправте, якщо це не так.
- Прикріпіть рятувальну платформу до відповідного об'єкту, перш ніж почати її використовувати, щоб запобігти її перекиданню.
- Поверхня, на якій вона встановлена, повинна витримувати відповідне навантаження.
- Перевірте всі частини рятувальної платформи, щоб переконатися, що їх правильно зібрано та вони знаходяться в належному робочому стані, перш ніж почати її використовувати.
- Максимально припустиме навантаження на рятувальну платформу при рівномірно розподіленні становить 500 кг. Щоб уникнути перевантаження рятувальної платформи, необхідно завжди звертати увагу на сумарне навантаження, яку складають люди, необхідний інструмент та будь-які інші матеріали.
- Не дозволяється стрибати на рятувальну платформу або з неї чи кидати на неї що-небудь.
- Підйом рятувальної платформи за допомогою вилкового навантажувача заборонено.
- Необхідно користуватися тільки трапом рятувальної платформи, щоб піднятися на неї, а потім покинути її.
- Забороняється збільшувати висоту рятувальної платформи за допомогою сходів, ящиків або іншого обладнання.
- Використання підйомного механізму на рятувальній платформі не допускається.
- Зміна конструкції рятувальної платформи може виконуватися лише виробником.
- Сходинок слід розкласти досить далеко, щоб дві петлі зафіксувалися на місці. Забороняється використовувати рятувальну платформу, якщо петлі не зафіксовано на місці.
- Після кожного використання повинен проводитися візуальний огляд рятувальної платформи, щоб перевірити, чи немає зносу або пошкодження, а також щоб переконатися, що складання платформи завершено належним чином.
- Коли рятувальну платформу не закріплено, горизонтальні навантаження, що виникають, можуть призвести до її перекидання.
- Дозволяється використовувати лише неушкоджені запчастини, які знаходяться у відмінному робочому стані.

Поведінка при роботі з електричними системами

При виконанні робіт з електрообладнанням на рятувальній платформі необхідно дотримуватися правил асоціацій страхування відповідальності роботодавців (наприклад, BGI 594).

Всі роботи поблизу або на незахищених електричних системах дозволяється виконувати тільки в тому випадку, якщо:

- систему ізолювано.
- вжито заходів для запобігання повторного включення системи.
- було проведено перевірку відключення системи від джерела живлення.
- систему було заземлено за допомогою заземлювальної шини.
- було вжито заходів для запобігання контакту з розташованими поблизу кабелями під напругою.

Поведінка при роботі поблизу повітряних кабелів

При виконанні робіт поблизу повітряних кабелів необхідно дотримуватися безпечної дистанції.

Номинальна напруга (В)	Безпечна відстань (м)
до 1000 В	1 м
від 1 кВ до 110 кВ	3 м
від 110 кВ до 220 кВ	4 м
від 220 кВ до 380 кВ	5 м
якщо напруга лінії не відома	5 м

Безпечні відстані згідно DIN 75 105 / VDE 0105-1.

Якщо неможливо забезпечити дотримання цих безпечних дистанцій, повітряні кабелі мають бути ізолювані за погодженням з оператором кабельних мереж та вжито заходів для запобігання їх повторного включення (додаткові запобіжні заходи см. вище).

4. ПРИЗНАЧЕННЯ

Рятувальна платформа призначена для використання пожежно-рятувальними службами для рятувальних операцій, щоб забезпечити досягнення робочої висоти приблизно 3 м, наприклад, на ДТП за участю вантажних автомобілів та автобусів.

Рятувальна платформа, описана в цій інструкції з експлуатації, призначена для порятунку з вантажних автомобілів та автобусів, а також для використання в якості робочої платформи.

Неналежне використання рятувальної платформи заборонено!

5. ТЕХНІЧНІ ДАНІ

Максимально припустиме навантаження	500 кг
Розміри помосту	0,83 x 1,72 м
Висота помосту над рівнем ґрунту	0,87 – 1,40 м
Розміри у складеному стані (Ш x Д x В)	1,05 x 1,79 x 0,28 м
Маса	до 51 кг



Важливо

Уникайте однобічних навантажень (по краях помосту) та навантажень, зосереджених в одній точці рятувальної платформи, оскільки вони можуть пошкодити платформу.

6. ЗБИРАННЯ

6.1. Пояснення до збирання



Попередження

Не починайте збірку рятувальної платформи, поки Ви повністю не прочитаєте інструкцію з експлуатації й не зрозумієте її. При складанні рятувальної платформи потрібна велика обережність та абсолютна концентрація. Недотримання інструкцій з техніки безпеки та інструкцій щодо збирання може призвести до травми людей та матеріальних збитків.

- Для складання рятувальної платформи потрібно як мінімум дві людини.
- Рятувальна платформа може використовуватися тільки в повністю зібраному вигляді з поручнями, які йдуть в комплекті разом з нею.
- Поручні кріпляться за допомогою швидко знімних кріплень; перед кожним використанням рятувальної платформи переконайтеся, що кріплення зафіксовано на місці.
- Сходи трапа мають бути повністю розкладено настільки, наскільки це потрібно для фіксації петель (проведіть візуальний огляд для перевірки).
- Якщо рятувальну платформу буде встановлено або використано на проїжджій частині, її слід закріпити відповідно за відповідними правилами.

6.2. Підготовка

Розпакуйте всі деталі, які складають рятувальну платформу, та переконайтеся, що всі деталі є в наявності.

Перевірте кожну окрему деталь на відсутність пошкоджень.

Встановіть рятувальну платформу на відстані близько 1,5 м від відповідного об'єкта.



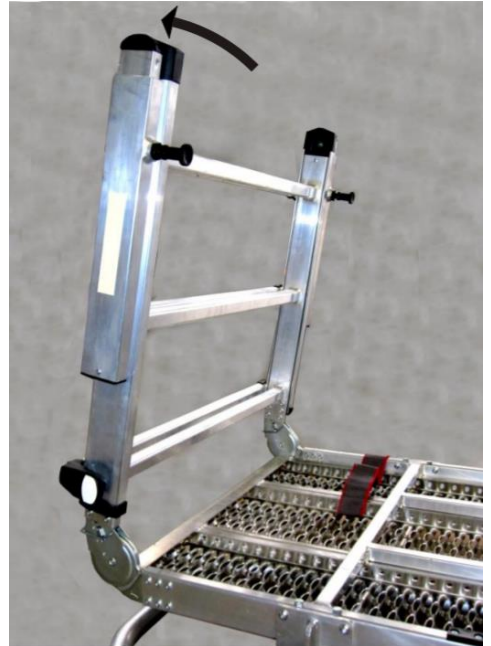
6.3. Встановлення

Розкрийте стрічки Velcro (липучки). Підніміть трап зі сходами вгору. Розсуньте сходинки трапу настільки, наскільки це необхідно для фіксації двох петель на відкидний рамі.



Попередження

Переконайтеся, що швидко знімні кріплення на петлях зафіксовано. Забороняється використовувати рятувальну платформу, якщо петлі не зафіксовано на місці.



На малюнку показані петлі, які зафіксовано на місці.



Переверніть рятувальну платформу на 180° та встановіть її вертикально на сходинки.

Витягніть засувки та підніміть поручні.



Підніміть поручні настільки, наскільки це необхідно для того, щоб кріпильні вушка на двох трубчастих стійках поручнів зафіксувалися за допомогою фіксуючих болтів.



Попередження

Переконайтеся, що їх заблоковано на місці.

Поручні можна встановити з будь-якого боку рятувальної платформи. 11

За необхідності, наприклад, щоб забрати потерпілого з рятувальною платформи, поручні можна повністю опустити.

Регулювання по висоті

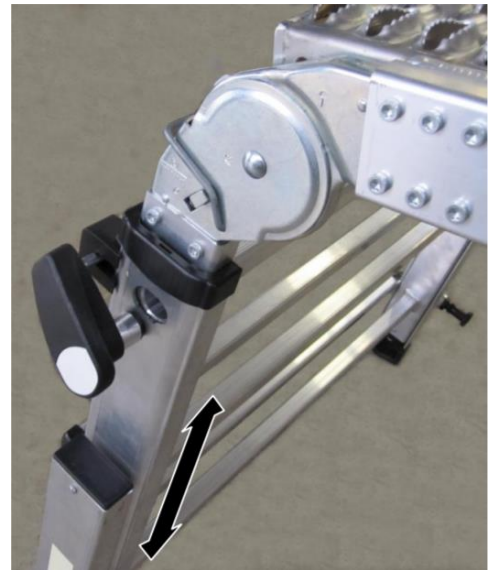
Витягніть фіксують важелі з обох сторін і злегка поверніть донизу.



Вирівняйте поміст рятувальної платформи горизонтально та налаштуйте його відповідно до робочої висоти або висоти відповідного об'єкту.



Важливо
Переконайтеся в тому, що положення рятувальної платформи є стійким.



Зафіксуйте важелі з обох боків.



Попередження
Переконайтеся, що їх заблоковано на відповідних місцях.



Вирівнювання



Важливо
Висування опор можна використовувати тільки для вирівнювання на ґрунті.

Витягніть фіксуючі болти та витягніть опору настільки, наскільки це необхідно для стійкого положення рятувальної платформи.



Спеціальне зауваження
Платформу можна відрегулювати щодо рівня ґрунту за допомогою отворів з інтервалом 30 мм.



Затягніть фіксуючі болти.



Попередження
Переконайтеся, що їх заблоковано на відповідних місцях.

7. РАЗБИРАНИЕ

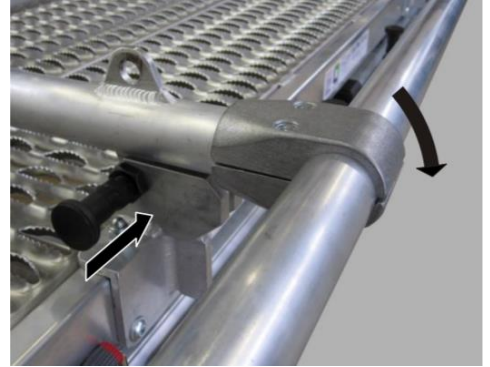
Разберите вырб, використовуючи інструкції щодо збирання в зворотному порядку:

Відверніть засувки на обох трубчастих стійках поручнів.

Складіть поручні повністю всередину.

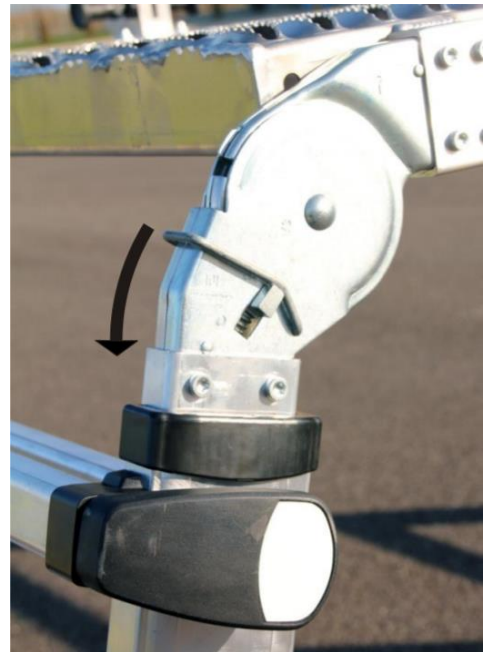
Закріпіть поручні за допомогою фіксуючих болтів, щоб вони не рухалися.

Переверніть рятувальну платформу на 180° та встановіть її помостом з поручнями донизу.



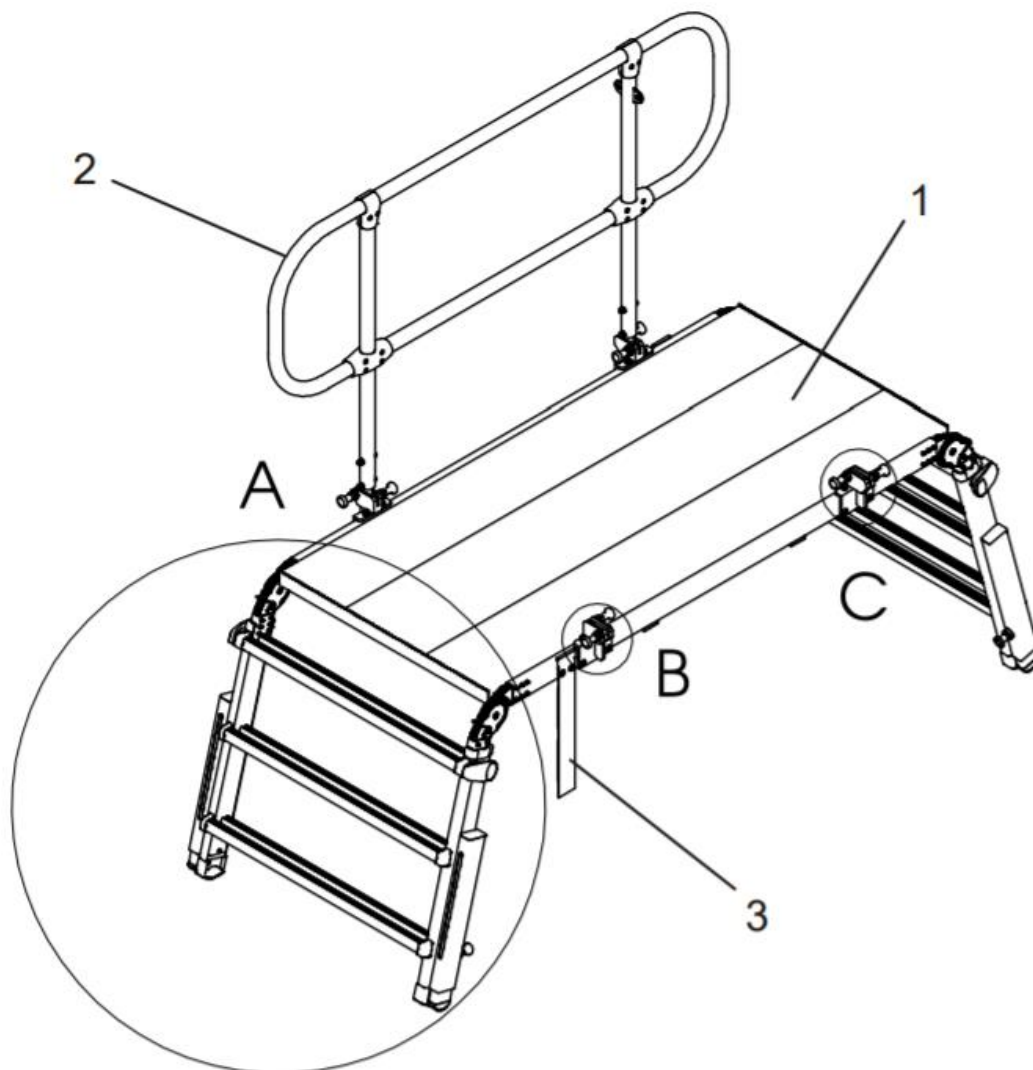
Натисніть на планку з обох боків, щоб звільнити замки петель.

Повністю складіть обидві сходинки та закріпіть їх стрічками Velcro (липучками).



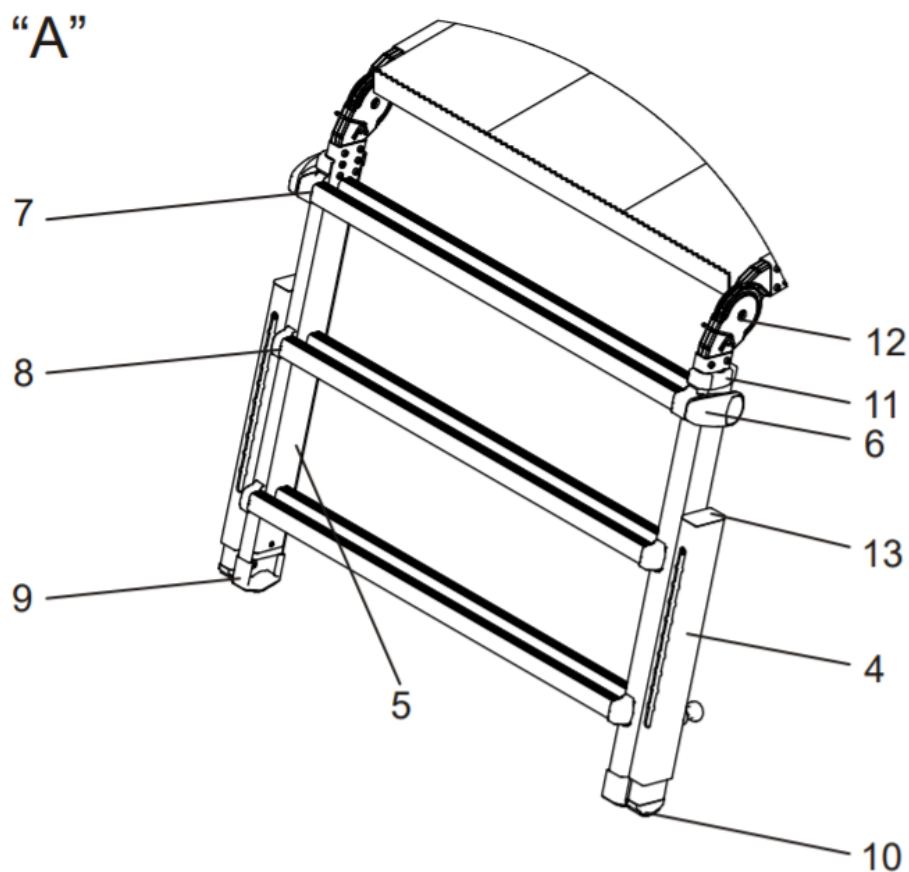
8. ПЕРЕЛІК СКЛАДОВИХ ЧАСТИН

№ поз.	Артикул	Найменування
1	04104.000.00.7	Рятувальна платформа
2	04104.500.00.7	Поручні в зборі
3	001800.001.74.6	Стрічка Velcro (липучка)



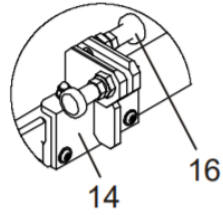
15

№ поз.	Артикул	Найменування
4	04104.200.00.7	Зовнішня телескопічна частина в зборі
5	04104.100.00.7	Бічна частина в зборі
6	00167.000.12.1	Фіксуючий важіль в зборі
7	00167.000.40.1	Ковпачок відкритий
8	00167.000.41.1	Ковпачок закритий
9	00167.000.13.1	Гумова заглушка для опори трапа
10	19601	Внутрішня заглушка 58 для опори
11	00167.000.51.1	Пластиковий бігунок
12	19449	Шарнір для рятувальної платформи
13	00167.000.99.1	Заклушка

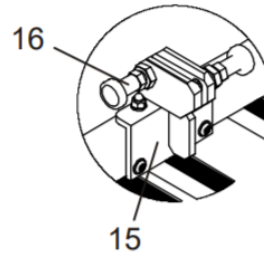


№ поз.	Артикул	Найменування
14	04104.300.00.7	Шарнір для поручня, лівий
15	04104.400.00.7	Шарнір для поручня, правий
16	00165.007.89.0	Фіксуєчий болт

"B"



"C"



9. ОБСЛУГОВУВАННЯ ТА ДОГЛЯД

9.1. Чистка

Чистка може виконуватися водою з додаванням звичайного миючого засобу.



Попередження

Миючі засоби можуть забруднювати ґрунт; використані миючі засоби мають бути утилізовані відповідно до чинних екологічних норм.

9.2. Перевірка та випробування рятувальної платформи

Візуальний огляд рятувальної платформи повинен проводитися до та після кожного використання для перевірки на предмет зносу або пошкоджень.

Рятувальна платформа повинна проходити випробування / перевірятися не рідше одного разу на рік відповідно до BGG / GUV-G 9102. Випробування / перевірка повинна виконуватися механіком з обслуговування обладнання, який має кваліфікацію відповідно до FwDV2.

Всі компоненти повинні бути перевірені на наявність ознак деформації, руйнування та утворення тріщин, а також на предмет їх справного робочого стану та вільного переміщення.

Пошкоджені або непрацездатні компоненти не повинні використовуватися, тому їх треба зняти з експлуатації. Їх не можна використовувати до тих пір, поки вони не будуть відремонтовані належним чином.

18

9.3. Змащування рухомих частин

Змащуйте рухомі частини, такі як швидко знімні кріплення та петлі, звичайним густим мастилом типу солідол.



Попередження

Обережно: уникайте потрапляння мастила на ступені або поміст, так як це може збільшити ризик зісковзування. Видаліть надлишки мастила.

Мастило може забруднити ґрунт. Надлишок мастила та використані засоби для чищення / серветки мають бути утилізовані відповідно до чинних екологічних норм.

10. ЗБЕРІГАННЯ

Рятувальна платформа має зберігатися там, де вона захищена від шкідливих впливів. Компоненти повинні зберігатися так, щоб їх було неможливо пошкодити.

Компоненти повинні бути закріплені під час транспортування, щоб вони не стикалися, не ковзали та не падали.

11. ГАРАНТІЯ ТА ВІДПОВІДАЛЬНІСТЬ

Зобов'язання, тривалість та форма гарантії викладені в Умовах продажу та поставки MUNK GmbH. Діюча на момент поставки Інструкція з експлуатації завжди повинна додаватися до гарантійних претензій, що впливають через недостовірну документацію.

На додаток до Умов продажу та поставки діють наступні умови.

Виробник не несе відповідальності за травми або пошкодження майна, що виникли по одній або декільком з наступних причин:

- Невідповідне застосування
- Неправильно завершені ремонтні роботи
- Якщо використовуються неоригінальні запасні частини
- Використання рятувальної платформи з несправними компонентами
- Недостатньо навчений або не підготовлений персонал для роботи та обслуговування
- Самовільна зміна конструкції
- Катастрофи, викликані втручанням сторонніх осіб або непереборною силою.

20

Оператор несе відповідальність за дотримання правил техніки безпеки і за використання виробу за призначенням.

Ми хотіли б відзначити, що пересилання та копіювання цієї Інструкції з експлуатації, а також використання та розкриття її вмісту дозволено тільки з письмової згоди MUNK GmbH.

Будь-які порушення цих умов призводять до того, що сторона, яка порушує їх, зобов'язана виплатити компенсацію. Авторське право на цю Інструкцію з експлуатації зберігається за MUNK GmbH.

12. ЖУРНАЛ ВИПРОБУВАНЬ / ПЕРЕВІРОК

Дата	Результат	Підпис

Дата	Результат	Підпис