

**Е.А. МИХАЙЛОВА**, канд. техн. наук, **А.Я. ЛОБОЙКО**, докт. техн. наук,  
**И.В. БАГРОВА**, НТУ «ХПИ»,  
**В.А. ПАНАСЕНКО**, докт. техн. наук, НИОХИМ, г. Харьков, Украина

## **ПРОИЗВОДСТВЕННЫЕ ОТХОДЫ СОДОВЫХ ПРЕДПРИЯТИЙ И ВОЗМОЖНЫЕ ПУТИ ИХ УТИЛИЗАЦИИ**

Розглянуто екологічну проблему содових заводів України, пов'язану з розміщенням виробничих відходів та їх впливом на довкілля. Запропоновано спосіб утилізації відходів шляхом одержання товарного продукту – хімічно осадженого карбонату кальцію. Встановлено оптимальні параметри та розроблено технологічну схему виробництва. Умови проведення процесу дозволяють одержати продукт, що відповідає вимогам ГОСТ 8253 – 79.

The ecological problem of soda factories of Ukraine connected with placing of an industrial waste and their influence on environment is considered. The way of recycling of a waste by reception of a commodity product - chemically precipitated calcium carbonate is proposed. Optimum parameters are defined and the technological scheme of manufacture is developed. Conditions of carrying out of process allow to receive a product which meets the requirements of GOST 8253 – 79.

Проблема размещения и утилизации различных производственных отходов в настоящее время является очень актуальной, а ее решение – приоритетным направлением в работе любого промышленного предприятия, в том числе и химического. В Украине действуют два предприятия по производству кальцинированной соды и содопродуктов: ОАО «Крымский содовый завод» (г. Красноперекоск) и ОАО «Лисичанская сода» (г. Лисичанск). В их производственной деятельности образуется и выбрасывается в окружающую среду большое количество твердых и жидких отходов, создавая при этом экологическую проблему. К ним относятся высокоминерализованные отходы в виде дистиллерной суспензии и шлама рассолоочистки, слабоминерализованные сточные воды очистки газа известково-обжигательных печей и химводоочистки, а также избыточные маточные растворы производства бикарбоната натрия. Наиболее объемным отходом является дистиллерная суспензия, образующаяся в количестве 8 – 10 м<sup>3</sup> на 1 т кальцинированной соды [1].

На сегодняшний день все указанные выше отходы полностью сбрасываются в шламонакопители, так называемые «белые моря».

Накопитель-испаритель «Крымского содового завода» расположен в северной части озера Красное, которое входит в состав Перекопской группы

соленых бессточных озер (Киятское, Кирлеутское, Красное) и располагается в 10 км от Каркинитского залива Черного моря. Общая площадь этого отстойника составляет чуть больше 23 млн. м<sup>2</sup>.

Накопитель предприятия «Лисичанская сода» представляет собой сооружение общей площадью 2 млн. м<sup>2</sup>, разделенное дамбами на 4 отсека. В настоящее время действуют только 3 отсека.

В шламонакопителях происходит самопроизвольное разделение суспензии на твердую и жидкую фазу. Твердая фаза, массовая концентрация которой достигает 25 г/дм<sup>3</sup>, состоит из гидроксида, карбоната и сульфата кальция (массовая доля их в шламе составляет 80 %), а также оксидов магния, кремния, алюминия и железа. Жидкая фаза представляет собой дистиллерную жидкость, принадлежащую к хлоридно-натриево-кальциевому типу вод с массовой концентрацией всех растворенных солей 220 – 230 г/дм<sup>3</sup> [2].

Следует отметить, что в накопителе ОАО «Лисичанская сода» происходит образование дополнительного количества шлама за счет сброса избыточных маточных растворов производства очищенного бикарбоната натрия, которые не находят применения в цикле производства пищевой соды. Они представляют собой концентрированный содовый раствор, содержащий смесь карбонатных и гидрокарбонатных солей натрия. При взаимодействии этого раствора с хлоридом кальция, содержащимся в дистиллерной жидкости, образуется нерастворимый карбонат кальция. Этот осадок оседает в шламонакопителе, тем самым, увеличивая объемы твердых отходов, а, следовательно, уменьшая свободный объем накопителя и срок его службы.

По мере заполнения шламонакопителей жидкая фаза сбрасывается в близлежащие водоемы. Сброс жидких отходов осуществляется во всех странах, где производится кальцинированная сода методом «Сольве». В некоторых государствах жидкие отходы сбрасываются в водоемы в течение всего года с учетом норм ПДК. Так как основным загрязняющим веществом для содового производства являются хлориды, то в качестве таких норм приняты ПДК хлоридов для водоемов рыбохозяйственного назначения, которое составляет 300 мг/дм<sup>3</sup> [3]. В настоящее время на «Крымском содовом заводе» избыточная жидкость постоянно сбрасывается в Каркинитский залив Черного моря, а на «Лисичанской соде» – в паводковый период, в реку Северский Донец.

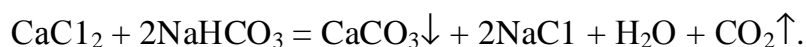
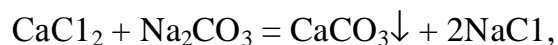
Поскольку в Украине, до недавнего времени, сброс сточных вод на предприятиях по производству содопродуктов осуществлялся только в па-

водковые периоды, то размеры накопителей определялись с учетом аккумуляции годового объема жидкости, которая накапливается в межпагодковий период. Однако годовое накопление жидкости создает дополнительный напор на профильтрационный экран и в некоторых случаях приводит к инфильтрации жидкой фазы из шламонакопителей. Это создает угрозу загрязнения подземных вод в месте расположения накопителей, а также возможность попадания вредных веществ в открытые водоемы, в том числе и питьевого назначения. Таким образом, шламонакопители содовых заводов являются крупнейшими в Украине хранилищами жидких промышленных отходов, обладают высокой потенциальной экологической опасностью и включены в список экологически опасных объектов Украины.

Перспективным направлением в решении экологических проблем содовых заводов, является создание малоотходных ресурсосберегающих технологий, состоящих в переработке компонентов отходов с получением товарных продуктов. Основанием для этого может служить химический состав отходов, в которых находится значительное количество ценных соединений.

Нами в качестве товарного продукта предложено получение химически осажденного карбоната кальция, который широко используется во многих отраслях промышленности для создания различных композиционных материалов. Он применяется в качестве наполнителя в производстве бумаги, резинотехнической и кабельной продукции, пластмасс, лакокрасочных материалов, сухих строительных смесей, штукатурок, затирок. Также синтетический карбонат кальция является основным компонентом зубных паст и порошков, медицинских препаратов и косметических средств. Кроме того, его используют в производстве пищевых кислот и виноделии [4].

В качестве сырья предлагается использовать дистиллерную жидкость, которая является отходом производства кальцинированной соды и избыточные маточные растворы, образующиеся в производстве очищенного бикарбоната натрия. Состав указанных отходов, приведенный в таблице, позволяет получить осадок карбоната кальция в соответствии с уравнениями реакции:



Нами были проведены экспериментальные исследования, направленные на определение оптимальных параметров процесса осаждения, позволяющих получить продукт, отвечающий требованиям к данному виду наполнителей.

По результатам исследований разработана принципиальная схема производства  $\text{CaCO}_3$  (рисунок), которая предусматривает наличие следующих основных стадий: предварительной очистки дистиллерной жидкости от взвешенных частиц, смешения исходных растворов в заданном технологическом режиме, фильтрации и промывки осадка  $\text{CaCO}_3$  до полного удаления ионов хлора, а затем сушки, измельчения, отсева и затаривания готового продукта. Маточный раствор, отделенный от осадка в процессе фильтрации, представляет собой раствор хлорида натрия, содержащий до  $150 \text{ г/дм}^3 \text{ NaCl}$ . Этот раствор является своего рода жидким отходом и может быть использован в производстве кальцинированной соды для получения исходного рассола [5].

Таблица

Химический состав отходов содового производства

Дистиллерная жидкость		
Состав	н.д.	г/дм <sup>3</sup>
$\text{CaCl}_2$	53,98	149,77
$\text{NaCl}$	23,88	69,78
$\text{CaSO}_4$	1,71	5,81
$\text{MgCl}_2$	1,03	2,44
Избыточные маточные растворы		
Состав	н.д.	г/дм <sup>3</sup>
$\text{NaHCO}_3$	35	145,25
$\text{Na}_2\text{CO}_3$	20	52,99
$\text{NaCl}$	1,8	5,26

Использование предложенного способа позволяет получить осажденный карбонат кальция, качество которого полностью соответствует требованиям ГОСТ 8253-79. В этом случае содержание основного вещества составит не менее 99,1 масс. %, белизна – не ниже 97 %, а доля свободной щелочи в пересчете на  $\text{CaO}$  – не более 0,014 масс. %. Насыпная плотность  $\text{CaCO}_3$  не будет превышать  $0,24 \text{ г/дм}^3$ , а дисперсность составит 0,02 – 0,05 мкм [6].

Таким образом, рассмотренный способ получения химически осажденного карбоната кальция на основе жидких отходов содового производства дает возможность не только утилизировать ценные компоненты этих отходов и уменьшить сбросы высокоминерализованных растворов в водоемы, но и получить качественный продукт, нашедший широкое применение в различных отраслях промышленности, потребление которого в течение последних лет устойчиво возрастает.

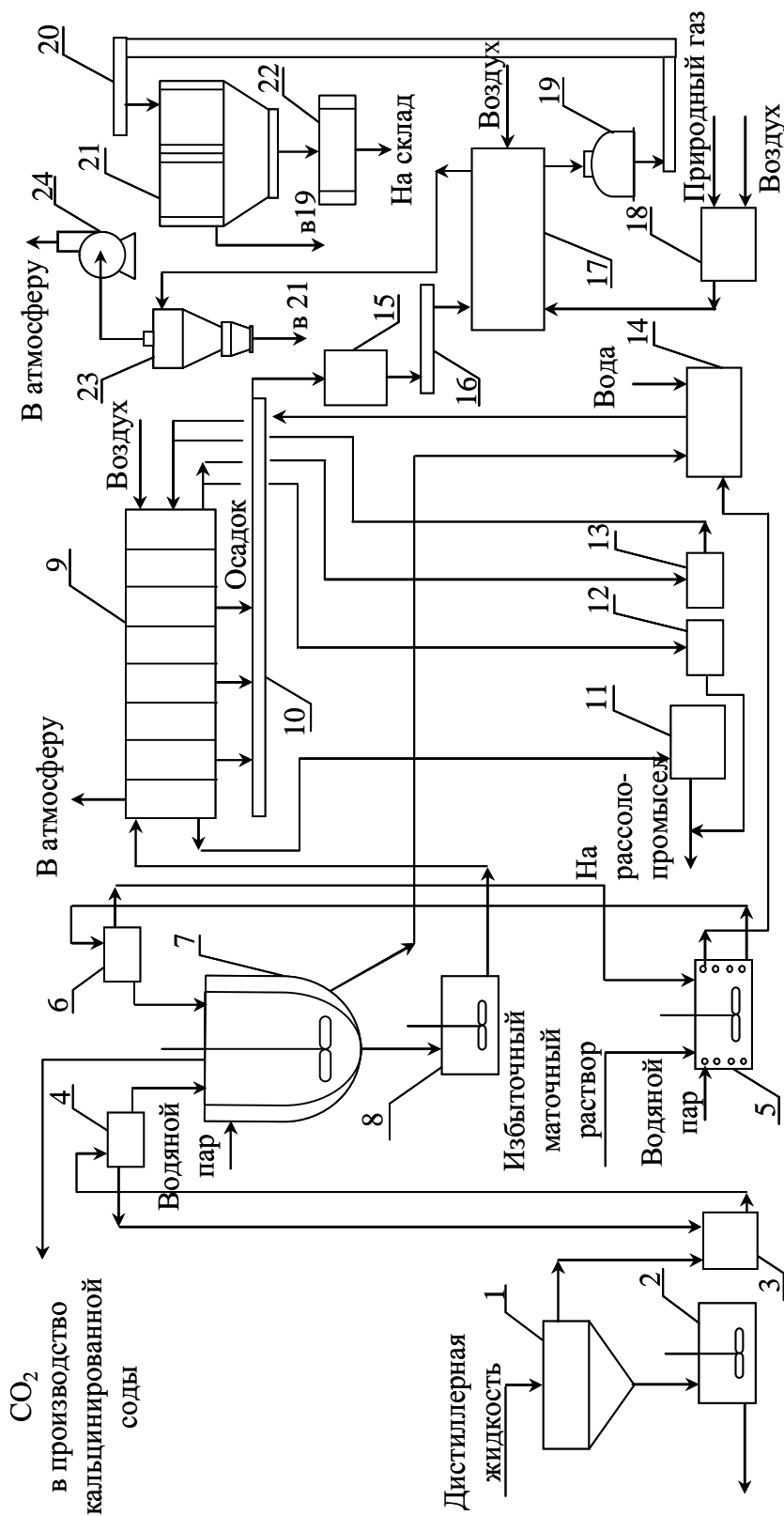


Рисунок – Принципиальная схема производства химически осажденного карбоната кальция из отходов содового производства:

- 1 – отстойник; 2, 8 – бак с мешалкой; 3 – сборник осветленной дистиллерной жидкости; 4, 6 – мерный бак;  
 5 – сборник гидрокарбонатного раствора; 7 – реактор-осадитель; 9 – камерный фильтрпресс; 10 – ленточный транспортер;  
 11 – сборник фильтра; 12 – сборник промфильтрата I; 13 – сборник промфильтрата II; 14 – сборник конденсата;  
 15 – бункер-накопитель; 16 – скребковый транспортер; 17 – ленточная сушилка; 18 – топка; 19 – дезинтегратор; 20 – элеватор;  
 21 – ситобурат; 22 – шнековая расфасовочная машина; 23 – циклон; 24 – дымосос.

Кроме того, внедрение данной технологии на базе уже действующих предприятий по производству содопродуктов позволит организовать безотходное производство с комплексным использованием сырья.

**Список литературы:** 1. *Зайцев И.Д.* Производство соды / *И.Д. Зайцев, Г.А. Ткач, Н.Д. Стоев.* – М.: Химия, 1986. – 312 с. 2. *Зозуля А.Ф.* Исследование свойств шламов содовых производств и возможные пути их утилизации / *А.Ф. Зозуля, А.М. Искендеров, И.Г. Валеев* // *Хімічна промисловість України.* – 2000. – № 5. – С. 3 – 5. 3. *Валеев И.Г.* Определение условий регулируемого сброса сточных вод содовых предприятий Донецкого бассейна в реку Северский Донец / [*И.Г. Валеев, В.П. Белогуров, С.А. Петренко и др.*] // *Хімічна промисловість України.* – 1998. – № 3. – С. 18 – 21. 4. *Залесский В.И.* Тонкодисперсный технический мел: применение, шансы роста производства и потребления в Украине / *В.И. Залесский, В.И. Миголь, Т.В. Ковеня* // *Хімічна промисловість України.* – 2003. – № 3. – С. 52 – 56. 5. *Молчанов В.І.* Хімічно осаджений карбонат кальцію з рідинних відходів содового виробництва. Технологічні та кінетичні аспекти / [*В.І. Молчанов, О.Я. Лобойко, Є.О. Михайлова та ін.*] // *Хімічна промисловість України.* – 2006. – № 1(72). – С. 3 – 7. 6. Пат. № 78408 Україна, МПК<sup>6</sup> C01F11/00. Спосіб одержання хімічно осадженого карбонату кальцію / *О.Я. Лобойко, Є.О. Михайлова, В.О. Панасенко, В.І. Молчанов;* заявник та патентовласник НТУ „ХПР”. – № а200505957; заявл. 17.06.2005; опубл. 15.03.2007, Бюл. № 3.

*Поступила в редколлегию 22.03.10*