



МІНІСТЕРСТВО ОСВІТИ І НАУКИ УКРАЇНИ

**ПІВНІЧНО-СХІДНИЙ НАУКОВИЙ ЦЕНТР
ТРАНСПОРТНОЇ АКАДЕМІЇ УКРАЇНИ**

**УКРАЇНСЬКИЙ ДЕРЖАВНИЙ УНІВЕРСИТЕТ
ЗАЛІЗНИЧНОГО ТРАНСПОРТУ**

**ЗБІРНИК НАУКОВИХ ПРАЦЬ
УКРАЇНСЬКОГО ДЕРЖАВНОГО УНІВЕРСИТЕТУ
ЗАЛІЗНИЧНОГО ТРАНСПОРТУ**

Випуск 193

Харків 2020

УДК 656.2(062)

У Збірнику наукових праць УкрДУЗТ відображені матеріали та наукові розробки вчених і спеціалістів залізничного транспорту, наукових установ і промисловості з вирішення сучасних задач та проблем організації перевезень та управління на транспорті, рухомого складу і тяги поїздів, транспортного будівництва та залізничної колії, автоматики, телемеханіки та зв'язку.

Збірник наукових праць УкрДУЗТ призначений для інженерно-технічних працівників, магістрантів, студентів і науковців залізничного транспорту та промисловості.

З електронною версією збірника можна ознайомитися на сайті:
http://www.irbis-nbuv.gov.ua/cgi-bin/irbis_nbuv/cgiirbis_64.exe.

Збірник наукових праць Українського державного університету залізничного транспорту включено до міжнародної наукометричної бази Index Copernicus (Польща).

З реєстрацією збірника можна ознайомитися на сайті
<http://jml2012.indexcopernicus.com>.

Google Scholar профіль: <https://scholar.google.com.ua>

Веб-сторінка збірника: <http://znp.kart.edu.ua>

Реферативна база

"Наукова періодика України": <http://csw.kart.edu.ua>

ISSN (p) 1994-7852

ISSN (online) 2413-3795

Свідоцтво про державну реєстрацію КВ № 21515 - 11415ПР від 27.07.2015 р.
Друкується за рішенням вченої ради університету, протокол № 10 від 12 листопада 2020 р.

Збірник наукових праць Українського державного університету залізничного транспорту включено до списку друкованих (електронних) періодичних видань, що включаються до Переліку наукових фахових видань України, в яких можуть публікуватися результати дисертаційних робіт на здобуття наукових ступенів доктора і кандидата наук (Наказ МОН України від 15.10.2019 р. № 1301).

Редакційна колегія

Головний редактор – Вовк Руслан Володимирович, доктор фізико-математичних наук, професор, УкрДУЗТ

Випусковий редактор – Кравець Андрій Михайлович, кандидат технічних наук, доцент, УкрДУЗТ

Залізничний транспорт (273)

Пузир В. Г., д.т.н., професор (УкрДУЗТ)
Фомін О. В., д.т.н., доцент (ДУІТ, м. Київ)
Путято А. В., д.т.н., доцент (БДУТ, Білорусь)
Горобченко О. М., д.т.н., доцент (ДУІТ, м. Київ)
Дацун Ю. М., к.т.н., доцент (УкрДУЗТ)
Мартинов І. Е., д.т.н., професор (УкрДУЗТ)
Vireika G., dsc, professor (VGTU, Литва)
Михалків С. В., к.т.н., доцент (УкрДУЗТ)
Ловська А. О., к.т.н., доцент (УкрДУЗТ)

Будівництво та цивільна інженерія (192)

Бліхарський З. Я., д.т.н., професор
(НУ Львівська політехніка)
Борзяк О. С., к.т.н., доцент (УкрДУЗТ)
Ватуля Г. Л., д.т.н., професор (УкрДУЗТ)
Лобяк О. В., к.т.н., доцент (УкрДУЗТ)
Орел Є. Ф., к.т.н., доцент (УкрДУЗТ)
Плугін А. А., д.т.н., професор (УкрДУЗТ)
Плугін Д. А., д.т.н., доцент (УкрДУЗТ)
Пушкарьова К. К., д.т.н., професор (КНУБА)
Толмачов С. М., д.т.н., професор (ХНАДУ)
Трикоз Л. В., д.т.н., професор (УкрДУЗТ)
Шабанова Г. М., д.т.н., професор (НТУ ХП)
Шмуклер В. С., д.т.н., професор (ХНУМГ)
Fisher Hans-Bertram., dr. ind., professur (Bauhaus-
Universitet Weimar F.A., Німеччина)
Опанасенко О. В., к.т.н., доцент (УкрДУЗТ)

Механічна інженерія (131, 132, 133)

Астанін В. В., д.т.н., професор (НАУ м. Київ)
Воронін С. В., д.т.н., професор (УкрДУЗТ)
Геворкян Е. С., д.т.н., професор (УкрДУЗТ)
Ковальова І. М., к.т.н., доцент (НАНБ, Білорусь)
Онопрейчук Д. В., к.т.н., доцент (УкрДУЗТ)
Стефанов В. О., к.т.н., доцент (УкрДУЗТ)
Тимофеев С. С., д.т.н., професор (УкрДУЗТ)
Тимофеева Л. А., д.т.н., професор (УкрДУЗТ)
Федориненко Д. Ю., д.т.н., професор (ЧНТУ,
м. Чернігів)

Транспортні технології (275)

Панченко С. В., д.т.н., професор (УкрДУЗТ)
Бутько Т. В., д.т.н., професор (УкрДУЗТ)
Прохорченко А. В., д.т.н., професор (УкрДУЗТ)
Шраменко Н. Ю. д.т.н., професор (ХНТУСГ)
Мороз М. М. д.т.н., професор (КНУ, м. Кременчук)
Кириллова О. В., д.т.н., доцент (ОНМУ, м. Одеса)
Бабаєв М. М., д.т.н., професор (УкрДУЗТ)
Лаврухін О. В., д.т.н., професор (УкрДУЗТ)
Потапов Д. О., к.т.н., доцент (УкрДУЗТ)
Ходаківський О. М., к.т.н., доцент (УкрДУЗТ)

Геодезія та землеустрій (193)

Eimuntas Paršeliūnas, Prof. Habil Dr. (VGTU, Литва)
Jūrate Sužiedelytė Visockienė, Assoc. Prof. Dr.
(VGTU, Литва)
Угненко Є. Б., д.т.н., професор (УкрДУЗТ)
Маланчук М. С., д.т.н., доцент (НУ «Львівська
політехніка»)
Церклевич А. Л., д.т.н. професор (НУ «Львівська
політехніка»)
Viselga Gintas, Assoc. Prof. Dr. (VGTU, Литва)
Мамонов К. А., д.е.н., професор (ХНУМГ)
Савенко В. Я., д.т.н., професор (НТУ, м. Київ)

Теплоенергетика (144)

Каграманян А. О., к.т.н., доцент (УкрДУЗТ)
Мороз В. І., д.т.н., професор (УкрДУЗТ)
Фалендиш А. П., д.т.н., професор (УкрДУЗТ)
Грицук І. В., д.т.н., доцент (ХМДА, м. Херсон)
Сотник М. І., д.т.н., доцент (СДУ, м. Суми)
Дешко В. І., д.т.н., професор (НТУ, м. Київ)
Володарець М. В., к.т.н., старш. викл. (УкрДУЗТ)
Бабіченко Ю. А., к.т.н., доцент (УкрДУЗТ)
Pavlenko A., dsc. tech., profesor (KUT, Poland)
Bartoszewicz J., dsc. tech., profesor (PUT, Poland)
Tomaszewski F., phd, profesor (PUT, Poland)

ЗМІСТ

Будівництво та цивільна інженерія (192)

<i>Єфіменко А. С.</i> Дослідження об'ємних змін гіпсу з мінеральними добавками	6
<i>Римар Т. Е.</i> Використання НВЧ випромінювання для спучування рідкоскляних теплоізоляційних матеріалів	15
<i>Каплін Р. Б.</i> Сучасні сталезалізобетонні прогонові будови мостів малих і середніх прогонів	24

Механічна інженерія (131, 132, 133)

<i>Фідровська Н. М., Слепужніков Є. Д., Пономаренко Р. В., Козодой Д. С.</i> Обґрунтування конструкції кранового ходового колеса з еластичною вставкою	33
--	----

Транспортні технології (275)

<i>Прохорченко А. В., Гурін Д. О., Лагута І. О.</i> Удосконалення процедури пошуку раціональних резервів часу на відновлення руху поїздів різних категорій	41
<i>Ломотько Д. В., Ковальов Д. Д.</i> Застосування генетичних алгоритмів на стадії планування змішаних перевезень у міжнародному сполученні	50

Залізничний транспорт (273)

<i>Мартинов І. Е., Труфанова А. В., Петухов В. М., Шовкун В. О.</i> Аналіз напруженого стану осі колісної пари пасажирського вагона	58
---	----

УДК 621. 874

**ОБҐРУНТУВАННЯ КОНСТРУКЦІЇ КРАНОВОГО ХОДОВОГО КОЛЕСА
З ЕЛАСТИЧНОЮ ВСТАВКОЮ**

Д-р техн. наук Н. М. Фідровська, кандидати техн. наук Є. Д. Слепужніков,
Р. В. Пономаренко, Д. С. Козодой

**JUSTIFICATION OF THE STRUCTURE OF THE CRANE WHEEL WITH ELASTIC
INSERT**

**D. Sc. (Tech.) N. Fidrovska, PhD (Tech.) E. Slepuzhnikov, PhD (Tech.) R. Ponomarenko,
PhD (Tech.) D. Kozodoi**

***Анотація.** У статті розглянуто модернізовану конструкцію кранового ходового колеса з еластичною вставкою. Метою дослідження є обґрунтування раціональної конструкції ходового колеса на основі визначення динамічних зусиль, які виникають при пересуванні вантажного візка та мосту крана. Отримано залежності для визначення динамічних зусиль, які виникають при пересуванні ходового кранового колеса з урахуванням жорсткості пружного кільця, яке вставлено в ходове колесо. Запропоновано конструкцію і методу розрахунку ходового кранового колеса із завулканізованим кільцем.*

***Ключові слова:** колесо ходове, еластична вставка, мостовий кран, візок вантажний, динаміка, навантаження, коливання.*

***Abstract.** The article considers the modernized design of the crane running wheel with an elastic insert. The purpose of the study is to substantiate the rational design of the running wheel on the basis of determining the dynamic forces that occur when moving the truck and the crane bridge.*

Crane equipment is of great importance for the mechanization of lifting and transport operations in various industries. Bridge cranes perform various lifting and transport operations. Installation and dismantling of equipment and machines. Also take part in the technological process of the metallurgical industry.

The costs associated with the replacement and restoration of the running wheels are 15-17% of the cost of repairing the entire crane. At the same time more than 90% of crane wheels fail due to wear of flanges.

The main tasks for the diagnosis of crane wheels and rail tracks are usually solved during scheduled maintenance by visual inspection of the wheel and rail and identify their wear. But this diagnostic tool does not quite satisfy the modern conditions of the cranes, namely, the compatible condition of the wheels and rails is not assessed, and it is impossible to carry out such control constantly during operation.

Mechanisms for moving bridge cranes have several designs. The mechanism for moving the truck, as a rule, has one drive, which transmits motion to the two drive wheels. The mechanisms of movement of the crane can be with the central and separate drive. The mechanisms of movement with the central drive can be with a low-speed transmission shaft, with a high-speed transmission shaft and with a medium-speed transmission shaft.

With this design, the gearbox shafts are connected to the drive wheel shaft by means of a clutch and a transmission shaft. This impairs the operation of the entire mechanism, because the presence of the transmission shaft increases the complexity of the manufacture of the crane and its weight and requires a very precise installation.

To overcome these shortcomings, a separate drive of the end beams of the bridge is used.

If the load on one of the support beams of the bridge is less than on the other, the engine speed on this support increases and the support begins to run forward relative to the more loaded support. But the first engine begins to receive increased load, which is transmitted through the metal structure of the bridge and unloads the engine of the second support, due to which the speed of the first engine decreases and the speed of the second engine increases until they are equalized.

Thus, in the process of moving the crane with a separate drive is the redistribution of load between the two engines. Although the scheme of the mechanism with separate drives requires two engines, two brakes and two gearboxes, it is the cheapest, light weight and easy to manufacture.

The design of running wheels of cranes and crane carts should exclude a possibility of derailment of wheels. To do this, the running wheels have two side flanges - flanges, which serve to guide the running wheels on the rails.

The dynamic forces that arise when moving the trucks of cranes are quite large and cannot be ignored when designing cranes. Most of all, they are manifested by wear of wheels and rails during the occurrence of distortions on the cranes.

Thus, improving the performance and operational reliability of crane running wheels is a very important task of modern crane construction.

The research technique is based on analytical methods of research of dynamic efforts in the mechanism of movement of the truck of the bridge crane. The decision of three mass dynamic schemes of movement of the cargo cart is received.

The analysis of the received decisions showed that at application of a running wheel with an elastic insert, dynamic factors at movement of the truck decreases. Dependences for determination of dynamic forces which arise at movement of a running crane wheel taking into account rigidity of an elastic ring which is inserted into a running wheel are received. The design and a technique of calculation of a running crane wheel with the vulcanized ring are offered.

Keywords: *running wheel, elastic insert, overhead crane, trolley, dynamics, load, oscillations.*

Вступ. Динамічні зусилля, які виникають при пересуванні вантажних візків вантажних кранів, мають достатньо великі значення і їх неможна не враховувати при проектуванні кранів. Особливо вони проявляються під час зносу коліс і рейок і виникнення перекосів на кранах, які мають значний ресурс.

У загальному вигляді конструкції ходових коліс є достатньо жорсткими і не здатні сприймати поштовхи і перекоси, які виникають внаслідок виникнення відхилень рейкової колії від рекомендованих параметрів, що призводить до появи істотного зносу реборд і рейок.

Аналіз останніх досліджень і публікацій. У роботі [1] розглянуто

динамічні моделі мостового крана. Автори визначали лінійні коливання моделі, яка дає опис вібрації вантажу і тролей під час руху крана і оцінили сили тертя в системі. Оцінено вплив змінності навантаження протягом дії сил опору при пересуванні крана.

Можливість модернізації механізму пересування вантажного візка мостового крана шляхом заміни триступінчастого вертикального циліндричного редуктора на двоступінчастий і окремо винесену зубчасту передачу розглянуто в роботі [2]. Ходове колесо при цьому безпосередньо встановлено на валу колісної пари візка. Автори стверджують, що така структурна схема зменшить втрати енергії і підвищить надійність.

Спосіб розв'язання задачі оптимізації пересування вантажного візка мостового крана на задану відстань, що дає повне подолання некерованих математичних коливань вантажу на канатному підвісі, запропоновано в роботі [3].

Результати експериментальних досліджень появи бокових сил у мостовому крані, які змінюються в процесі руху, наведено в роботі [4]. Було встановлено, що експериментальні значення бокових сил менші, ніж визначені теоретично.

Оптимальний хімічний склад сталі і технологію технічної обробки для ходових коліс шахтних вагонеток, що має підвищити зносостійкість коліс, запропоновано в роботі [5].

Аналіз останніх публікацій показав, що для підвищення довговічності ходових коліс застосовуються більш оптимальний матеріал і термічна обробка, але вони не дають змоги зменшити динамічні навантаження в механізмі підйому, що досягається новою конструкцією ходового колеса з еластичними вставками.

Визначення мети та завдання дослідження. Дослідження принципів функціонування кранового ходового колеса виконувалось з метою вибору на основі проведеного аналізу вдосконаленої його конструкції, яка дозволить суттєво підвищити його ресурс [6, 7]. Удосконалення полягає у зміні конструкції ходового колеса шляхом додавання гумової вставки, що, як наслідок, впливає на зниження напружень у колесі, ходовій частині та реборді [8]. На кранове ходове колесо під дією навантаження впливають статичні і динамічні сили [9]. Статичні сили діляться на вертикальні і горизонтальні [10]. Сили вертикального спрямування обумовлені: для механізму пересування вантажного візка – вагою вантажу і вантажного візка; для механізму пересування мостового крана – вагою мосту і вантажу [11]. Сили горизонтального спрямування обумовлені силами тертя, що виникають між рейкою та колесом.

Динамічні сили проявляються внаслідок розвитку перехідних процесів, у тому числі при перекосах і переході коліс через стики рейкової колії [12, 13].

Метою дослідження є обґрунтування раціональної конструкції ходового колеса на основі визначення динамічних зусиль, які виникають при пересуванні вантажного візка та мосту крана.

Для досягнення мети було поставлено такі завдання:

- обґрунтувати конструкцію кранового ходового колеса з еластичною вставкою;
- визначити динамічні фактори при роботі механізму пересування вантажного візка на базі тримасової динамічної системи з урахуванням пружності еластичної вставки.

Основна частина дослідження. Запропонована конструкція є тришаровою – два зовнішні шари і один середній. Зовнішні шари зроблені із міцного матеріалу (1), а середній шар є пружним легким матеріалом (2). Така конструкція має не тільки зменшену масу, але й високу міцність і жорсткість, що обумовлено насамперед значенням більшого моменту інерції всієї стінки (рис. 1).

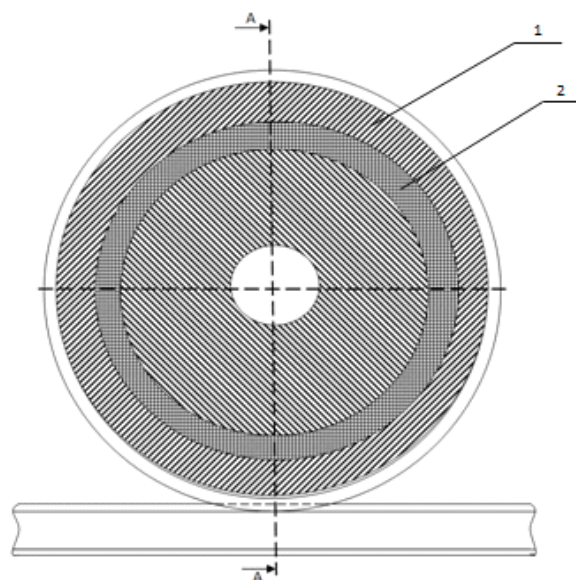


Рис. 1. Конструкція кранового ходового колеса

Якщо порівняти цю конструкцію з класичною одношаровою, то збільшення моменту інерції може сягати багатьох десятків разів.

За умови врахування гнучкого підвісу вантажу отримуємо тримасову систему (рис. 2).

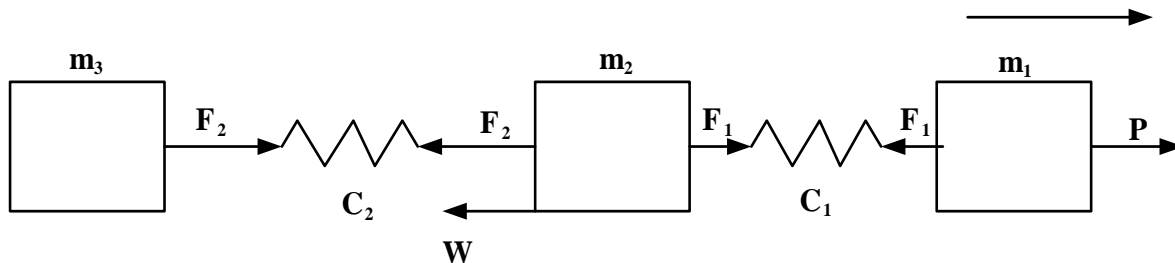


Рис. 2. Тримасова система:

m_1 – маса частин, які обертаються (маса ротора двигуна, моторної муфти, гальмівного шків та ін.); m_2 – зведена маса поступально-рухомих частин; m_3 – маса вантажу; C_1 – коефіцієнт жорсткості тихохідного трансмісійного вала; C_2 – жорсткість іншого пружного зв'язку

Механізм привода пересування вантажного візка розташований у міжколійному просторі. Обертний момент на тягові колеса передається за допомогою трансмісійного вала. В процесі докладного дослідження динаміки механізму пересування використовуємо розрахункову схему, яка складається з трьох мас і двох пружних зв'язків. Приводячи всі параметри до ходової частини візка і вантажу, отримуємо схему поступального руху (рис. 2), де m_1 – маса частин, що обертаються (маса ротора двигуна, моторної муфти, гальмівного шків та ін.), m_2 – зведена маса поступально-рухомих частин, m_3 – маса вантажу, C_1 – коефіцієнт жорсткості тихохідного трансмісійного вала, C_2 – жорсткість другого пружного зв'язку.

Розв'язуємо отриману систему:

$$\begin{cases} m_1 \ddot{x}_1 = P - W - C_1(x_1 - x_2) \\ m_2 \ddot{x}_2 = C_1(x_1 - x_2) - C_2(x_2 - x_3) \\ m_3 \ddot{x}_3 = C_2(x_2 - x_3) \end{cases} \quad (1)$$

Після розв'язання системи (1) отримаємо диференціальне рівняння:

$$\ddot{\ddot{x}}_1 + a_1 \ddot{x}_1 + a_2 x_1 = a_3, \quad (2)$$

де

$$a_1 = \frac{m_1}{2} \left(\frac{C_1}{m_1} + \frac{C_1 + C_2}{m_2} \right) + \frac{m_1(C_1 + C_2)}{2m_2},$$

$$a_2 = \frac{C_1}{2} \left(\frac{2C_1}{m_1} + \frac{2C_2 + C_1}{m_2} \right),$$

$$a_3 = \frac{P - W}{2} \left(\frac{C_1 + C_2}{m_2} - \frac{C_1}{m_1} \right).$$

Розв'язок рівняння (2) знаходимо у вигляді:

$$x_1 = A_1 \sin k_1 t + A_2 \cos k_2 t + A_3 \sin k_3 t + A_4 \cos k_4 t + x_{1\text{hast}}, \quad (3)$$

$$\text{де } x_{1\text{hast}} = \frac{a_3}{a_2}, \quad k_{1,2,3,4} = \pm \sqrt{-\frac{a_1}{2} \pm \sqrt{\frac{a_1^2}{4} - a_2}}.$$

Коефіцієнти A_1, A_2 визначаємо, використовуючи початкові умови:

$$\begin{aligned} x_1(0) = 0, \dot{x}_1(0) = 0, \\ \ddot{x}_1(0) = 0, x_2(0) = 0. \end{aligned}$$

Знаходимо коефіцієнти: $A_3=A_4=0$.

$$A_1 = -\frac{a_3 k_2^2}{a_2 (k_2^2 - k_1^2)}, \quad A_2 = \frac{a_3 k_1^2}{k_2^2 - k_1^2}.$$

Після цього рівняння (3) набуває вигляду:

$$x_1 = \frac{a_3}{a_2} \left[1 - \frac{1}{k_2^2 - k_1^2} (k_2^2 \cos k_1 t - k_1^2 \cos k_2 t) \right]. \quad (4)$$

Рівняння руху для другої і третьої мас будуть складати:

$$x_2 = \frac{a_3}{a_2} \left\{ 1 + \frac{1}{k_2^2 - k_1^2} \left[k_2^2 \left(\frac{m_1 k_1^2}{C_1} - 1 \right) \cos k_1 t - k_1^2 \left(\frac{m_1 k_1^2}{C_1} - 1 \right) \cos k_2 t \right] \right\} - \frac{P-W}{C_1}. \quad (5)$$

$$\begin{aligned} x_3 = \frac{a_3}{a_2} \left\{ 1 - \frac{k_2^2}{k_2^2 - k_1^2} \left[\left(1 + \frac{C_1}{C_2} \right) \left(\frac{m_1 k_1^2}{C_1} - 1 \right) - \frac{k_1^2 m_2}{C_2} \left(\frac{m_1 k_1^2}{C_1} - 1 \right) + \frac{C_1}{C_2} \right] \cos k_1 t + \right\} \\ + \frac{k_1^2}{k_2^2 - k_1^2} \left[\frac{m_2 k_2^2}{C_1} \left(\frac{m_1 k_2^2}{C_2} + 1 \right) - \left(1 + \frac{C_1}{C_2} \right) \left(\frac{m_1 k_2^2}{C_1} - 1 \right) + \frac{C_1}{C_2} \right] \cos k_2 t - \left(1 + \frac{C_1}{C_2} \right) \frac{P-W}{C_1} \right\}. \quad (6) \end{aligned}$$

Зусилля в пружних зв'язках знаходимо з виразу:

$$F_1 = P - \frac{a_3 k_1^2 k_2^2}{a_2 (k_2^2 - k_1^2)} (\cos k_1 t - \cos k_2 t). \quad (7)$$

Проведемо розрахунок для мостового крана вантажопідйомністю 5 т прогоном 22,5 м, висотою підйому 8 м, режимом роботи 7К. Результати розрахунків подано на рис. 3–6, де ряд 2, 4, 6, 8 відповідає стандартному (штатному) ходовому колесу, ряд 3, 5, 7, 9 відповідає конструкції колеса з пружним кільцем.

У результаті розрахунків отримуємо значення коефіцієнта динамічності для стандартного ходового колеса, який

дорівнює 1,65, і для тришарового колеса з пружною вставкою, який дорівнює 1,1.

Як бачимо, при застосуванні на вантажному візку ходових коліс запропонованої конструкції швидкість коливань вантажу зменшується в 4,8 разу, а прискорення – в 6,0 разу. Також така конструкція коліс дає змогу знизити швидкість коливань металоконструкцій у 1,2 разу, а прискорення – в 1,43 разу.

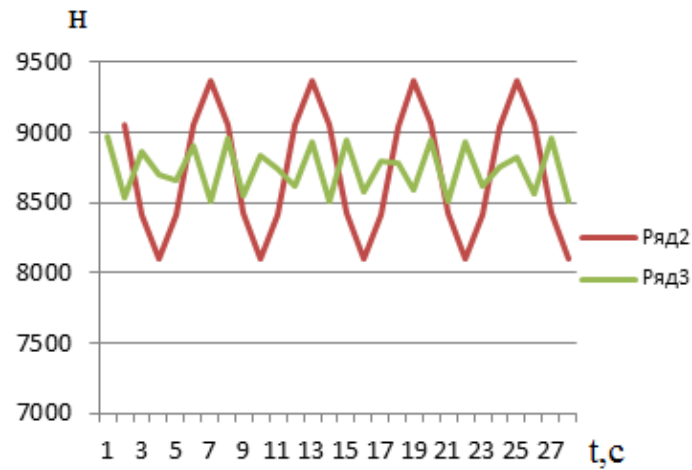


Рис. 3. Графіки сил F_1

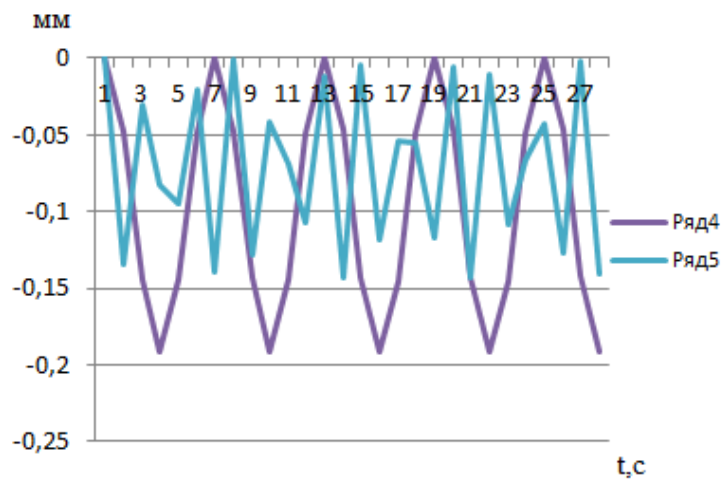


Рис. 4. Графік коливання X_1

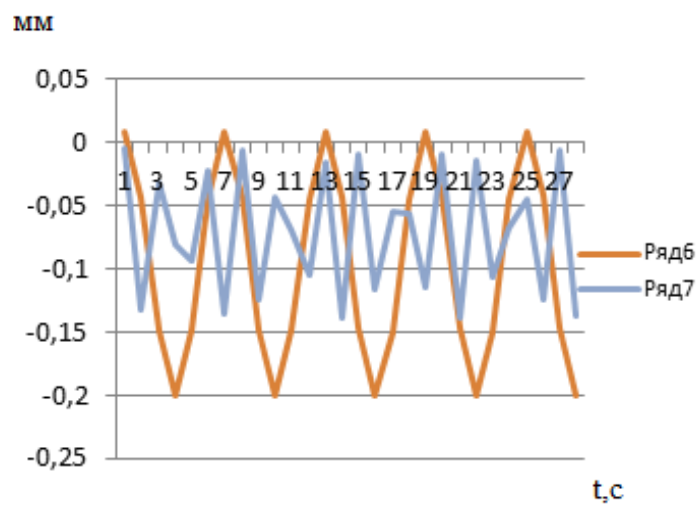
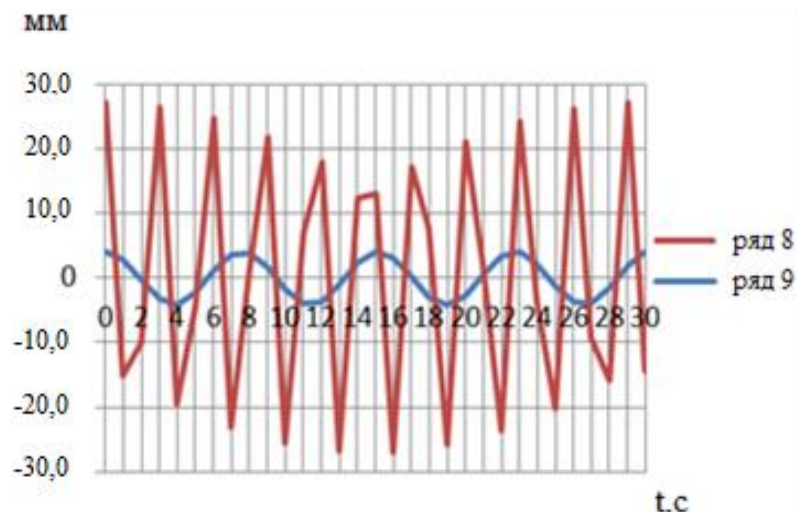


Рис. 5. Графік коливання X_2

Рис. 6. Графік коливання X_3

Таким чином, отримані рішення тримасової системи дозволяють визначати з достатньою точністю динамічні параметри навантажень, які виникають під час пересування ходових коліс вантажних візків кранів мостового типу. Отримані розрахунки довели, що застосування ходового колеса із завулканізованим кільцем значно зменшує динамічні навантаження.

Висновки. Проведено обґрунтування модернізованої конструкції кранового ходового колеса з еластичною вставкою. Запропоновано конструкцію кранового

ходового колеса, яка складається з декількох шарів.

Визначено динамічні фактори при роботі механізму пересування вантажного візка на базі тримасової динамічної системи з урахуванням пружності еластичної вставки. Отримано значення коефіцієнта динамічності для штатного та вдосконаленого коліс. Для штатного ходового колеса значення коефіцієнта динамічності склало 1,65, для ходового колеса з пружною вставкою коефіцієнт динамічності складає 1,1.

Список використаних джерел

1. Raksha S. V., Anofriev P. G., Bohomaz V. M., Kuropiatnyk O. S. Mathematical and S-models of cargo oscillations during movement of bridge crane. *Naukovyi Visnyk NHU*. 2019. № 2. P. 108–115. URL: <https://doi.org/10.29202/nvngu/2019-2/16>.
2. Артамонов Д. Н., Петров А. М. Модернізація механізму передвиження тележки мостового крана. *Молодой исследователь*. 2017. Вып. 5 (8). С. 12–16. URL: http://mid-journal.ru/upload/iblock/18e/2_artamonov_12_16.pdf.
3. Korytov M. S. Bridge crane trolley movement in the anti-sway mode. *Probl. Upr.* 2017. Issue 2. P. 10–16. URL: <http://mi.mathnet.ru/eng/pu1015>.
4. Zelic A., Zuber N., Sostakov R. Experimental determination of lateral forces caused by bridge crane skewing during travelling. *Eksploatacja I Niezawodnosc – Maintenance and Reliability*. 2018. Vol. 20. No. 1. P. 90–99. URL: <http://dx.doi.org/10.17531/ein.2018.1.12>.
5. Gankevich V. F., Gryaznova L. V., Lisnyak A. G. Ways to enhance the reliability of wheel pairs of locomotive transport. *Naukovyi Visnyk NHU*. 2012. № 5. P. 76–79. URL: <https://nvngu.in.ua/index.php/ru/component/jdownloads/finish/35-05/565-2012-5-gankev/0>.

6. Fidrovskaya N., Slepuzhnikov E., Perevoznik I. A contact problem solution with taking into account shear deformations. *Science and Education a New Dimension. Natural and Technical Sciences*. 2019. VII (23), Issue 193. P. 80–81. URL: <https://doi.org/10.31174/SEND-NT2019-193VII23-20>.
7. Слепужников Е. Д. Расчет трехслойной цилиндрической конструкции. *Горная механика и машиностроение*. 2016. № 1. С. 62–65. URL: <http://repositsc.nuczu.edu.ua/handle/123456789/7460>.
8. Increase of operating reliability of the travel wheel using the use of the elastic inserts / N. Fidrovskaya, E. Slepuzhnikov, O. Larin, I. Varchenko, V. Lipovyi, K. Afanasenko, S. Harbuz. *EUREKA: Physics and Engineering*. 2020. Issue № 5 (30). P. 69–79. URL: <http://doi:10.21303/2461-4262.2020.001387>.
9. Molyneux-Berry P., Davis C., Bevan A. The Influence of Wheel/Rail Contact Conditions on the Microstructure and Hardness of Railway Wheels. *The Scientific World Journal*. Volume 2014. Article ID 209752. 2014. P. 1–16. URL: <http://dx.doi.org/10.1155/2014/209752>.
10. An analytical mathematical method for calculation of the dynamic wheel–rail impact force caused by wheel flat / M. Bogdevičius, R. Žygienė, G. Bureika, S. Dailydka. *Vehicle system dynamics*. Issue 54 (5). 2016. P. 689–705. URL: <https://doi.org/10.1080/00423114.2016.1153114>.
11. Слепужников Е. Д. Визначення динамічних навантажень при пересуванні вантажного візка мостового крана. *Машинобудування*. 2015. № 16. С. 34–37. URL: http://nbuv.gov.ua/UJRN/Mashbud_2015_16_7.
12. Ren Z., Iwnicki S., Xie G. A new method for determining wheel–rail multi-point contact. *Vehicle System Dynamics*. 2011. Issue 49 (10). P. 1533–1551. URL: <https://doi.org/10.1080/00423114.2010.539237>.
13. Shabana A. A., El-Ghandour A. I., Zaazaa K. E. Study of the effect of the spiral geometry on wheel/rail contact forces. *Journal of Multi-body Dynamics*. 2011. 225 (2). P. 111–125. URL: <https://doi.org/10.1177/1464419311406626>.

Фідровська Наталія Миколаївна, д-р техн. наук, професор кафедри будівельних і дорожніх машин Харківського національного автомобільно-дорожнього університету. ORCID iD: 0000-0002-5248-273X. Тел.: (097) 396-98-83. E-mail: nfidrovskaya@ukr.net.

Слепужников Євген Дмитрович, канд. техн. наук, викладач кафедри спеціальної хімії та хімічної технології Національного університету цивільного захисту України. ORCID iD: 0000-0002-5449-3512. Тел.: (067)922-99-14. E-mail: ors2011@ukr.net.

Пономаренко Роман Володимирович, канд. техн. наук, с.н.с., заступник начальника кафедри пожежної та рятувальної підготовки Національного університету цивільного захисту України. ORCID: <https://orcid.org/0000-0002-6300-3108>. Тел.: +38(066)-029-71-21. E-mail: prv@nuczu.edu.ua.

Козодой Дмитро Сергійович, канд. техн. наук, доцент кафедри охорони праці та навколишнього середовища Українського державного університету залізничного транспорту. ORCID iD: 0000-0003-3615-1815. Тел: +38(066)519-47-31. E-mail: Dmitry_1980@ukr.net

Fidrovskaya Nataliia, Dr. Sc. (Tech.), professor of the department of construction and road machines, Kharkiv national automobile and road university. ORCID iD: 0000-0002-5248-273X. E-mail: nfidrovskaya@ukr.net.

Slepuzhnikov Evgen, PhD (Tech.), lecturer at the department of special chemistry and chemical technology of the National university of civil defense of Ukraine. ORCID iD: 0000-0002-5449-3512. E-mail: ors2011@ukr.net.

Ponomarenko Roman, PhD (Tech.), Deputy Head of the Department of fire and rescue training National university of civil defence of Ukraine. ORCID Number: <https://orcid.org/0000-0002-6300-3108>. Email: prv@nuczu.edu.ua.

Kozodoi Dmytro, PhD (Tech.), Associate Professor, Department of labor protection and environment, Ukrainian State University of Railway Transport. ORCID iD: 0000-0003-3615-1815. E-mail: Dmitry_1980@ukr.net.

Статтю прийнято 29.10.2020 р.

**ЗБІРНИК НАУКОВИХ ПРАЦЬ УКРАЇНСЬКОГО
ДЕРЖАВНОГО УНІВЕРСИТЕТУ ЗАЛІЗНИЧНОГО
ТРАНСПОРТУ**

**COLLECTION OF SCIENTIFIC WORKS OF THE
UKRAINIAN STATE UNIVERSITY OF RAILWAY
TRANSPORT**

Випуск 193

«Збірник наукових праць УкрДУЗТ» включено до списку друкованих (електронних) періодичних видань, що включаються до Переліку наукових фахових видань України, в яких можуть публікуватися результати дисертаційних робіт на здобуття наукових ступенів доктора і кандидата наук (Наказ МОН України від 15.10.2019 р. № 1301).

Статті друкуються в авторській редакції мовою оригіналу.
Всі статті пройшли подвійне сліпе наукове рецензування.

Відповідальний за випуск Новікова М. А.

Редактор Буранова Н. В.

КВ № 21515 - 11415ПР від 27.07.2015 р. Підписано до друку 12.11.2020 р.
Формат паперу А4. Папір писальний.
Умовн. друк. арк. 5,5. Тираж 55. Замовлення № .

Видавець Український державний університет залізничного транспорту,
61050, Харків-50, майдан Фейсбаха, 7.
Свідоцтво суб'єкта видавничої справи ДК № 6100 від 21.03.2018р.