



УКРАЇНА

(19) **UA** (11) **138011** (13) **U**
(51) МПК (2019.01)
E05B 19/00
A47G 29/10 (2006.01)

МІНІСТЕРСТВО РОЗВИТКУ
ЕКОНОМІКИ, ТОРГІВЛІ ТА
СІЛЬСЬКОГО ГОСПОДАРСТВА
УКРАЇНИ

(12) ОПИС ДО ПАТЕНТУ НА КОРИСНУ МОДЕЛЬ

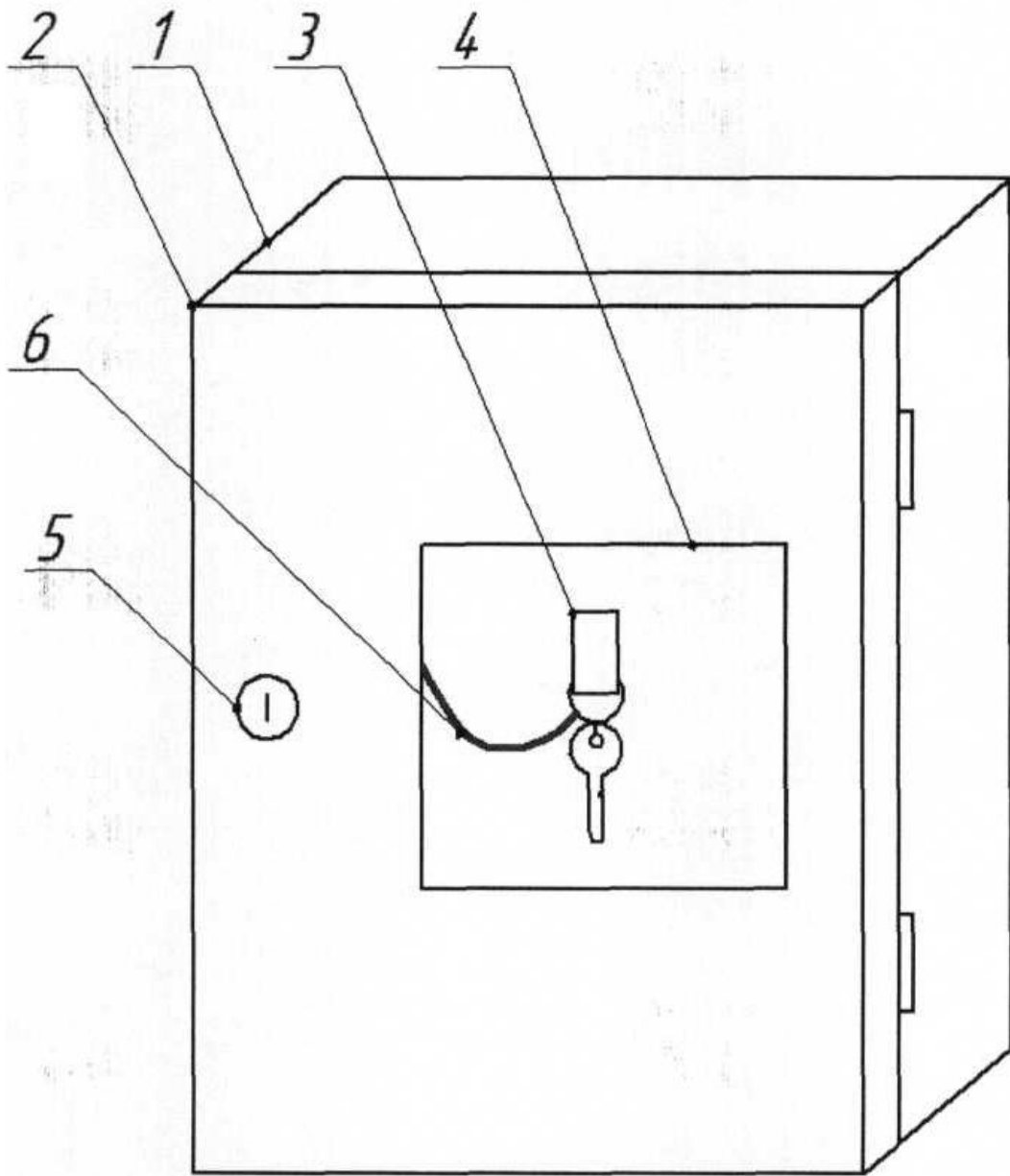
<p>(21) Номер заявки: u 2019 05512</p> <p>(22) Дата подання заявки: 22.05.2019</p> <p>(24) Дата, з якої є чинними права на корисну модель: 11.11.2019</p> <p>(46) Публікація відомостей про видачу патенту: 11.11.2019, Бюл.№ 21</p>	<p>(72) Винахідник(и): Баглик Віталій Святославович (UA), Виноградов Станіслав Андрійович (UA)</p> <p>(73) Власник(и): НАЦІОНАЛЬНИЙ УНІВЕРСИТЕТ ЦИВІЛЬНОГО ЗАХИСТУ УКРАЇНИ, вул. Чернишевська, 94, м. Харків, 61023 (UA)</p>
--	--

(54) КЛЮЧНИЦЯ

(57) Реферат:

Ключниця складається з металевого корпусу з кришкою, всередині корпусу улаштовано гачок для навішування ключа, а у кришці вмонтоване скляне оглядове віконце навпроти гачка для навішування ключа та замок. Всередині корпусу ключниці додатково закріплено негорючий дріт, який однією своєю стороною закріплений всередині корпусу ключниці, а другою - до ключа, що навішений на гачок для навішування ключа. При цьому довжина дроту є не меншою, ніж відстань від ключниці до замкової щілини дверей.

UA 138011 U



Фиг. 1

Корисна модель належить до пристроїв, що забезпечують роботи дверних замків, та може бути використана для зберігання ключів та їх безпечного використання у разі потреби.

5 Найбільш близькою до ключниці, що заявляється, та вибраної як найближчий аналог, є ключниця [1], що складається з металевого корпусу з кришкою, всередині корпусу улаштовано гачок для навішування ключа, а у кришці вмонтоване скляне оглядове віконце навпроти гачка для навішування ключа та замок. Ключ із ключниці можна дістати шляхом відкриття її кришки або у екстреному випадку - шляхом розбиття скляного оглядового віконця.

10 Недоліком ключниці, вибраної як найближчий аналог, є те, що за необхідності екстреного відкриття дверей в умовах задимлення приміщення під час пожежі або поганої видимості ключ може випасти з рук на підлогу, після чого знайти його за таких умов дуже складно.

В основу корисної моделі поставлена задача вдосконалення ключниці, у якій введення нових конструктивних елементів виключало можливість втрати ключа.

15 Поставлена задача вирішується тим, що у ключниці, що складається з металевого корпусу з кришкою, всередині корпусу улаштовано гачок для навішування ключа, а у кришці вмонтоване скляне оглядове віконце навпроти гачка для навішування ключа та замок, згідно з корисною моделлю всередині корпусу ключниці додатково закріплено негорючий дріт, який однією своєю стороною закріплений всередині корпусу ключниці, а другою - до ключа, що навішений на гачок для навішування ключа, причому довжина дроту є не меншою, ніж відстань від ключниці до замкової щілини дверей.

20 Використання негорючого дроту для кріплення ключа дозволить уникнути його втрати у випадку, якщо ключ випаде з рук в умовах задимлення приміщення під час пожежі або поганої видимості.

25 На Фіг. 1 наведено зовнішній вигляд ключниці, а на Фіг. 2 - розміщення елементів всередині ключниці. Ключниця складається з металевого корпусу 1 з кришкою 2, гачка для навішування ключа 3, скляного оглядового віконця 4, замка 5 та негорючого дроту 6.

30 Ключниця використовується наступним чином. Ключ від замкової щілини дверей навішується на гачок для навішування ключа 3, за закріплено в металевому корпусі 1 і закритий кришкою 2 з замком 5. Через скляне оглядове віконце 4 можна стежити за наявністю або відсутністю ключа. Крім цього, до ключа приєднано негорючий дріт 6, що закріплено всередині металевого корпусу 1, а його довжина є не меншою, ніж відстань від ключниці до замкової щілини дверей. За необхідності екстреного відкриття дверей в умовах задимлення приміщення під час пожежі або поганої видимості ключ дістають шляхом відкривання кришки 2 або розбивання скляного оглядового віконця 4. При цьому у випадку, якщо ключ випаде з рук, завдяки наявності негорючого дроту його можна легко відшукати.

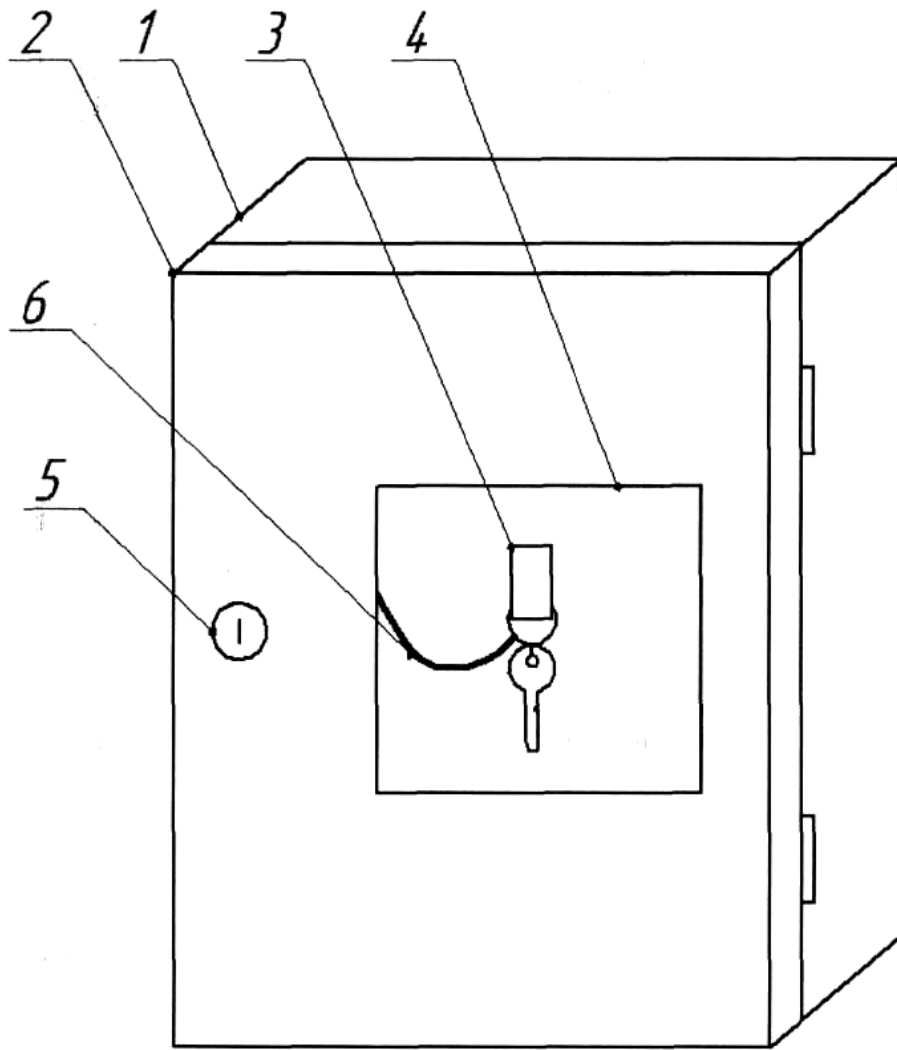
35 Використання запропонованої ключниці дозволить забезпечувати швидке відкривання дверей в екстремальних умовах без ризику втрати ключа.

Джерело інформації:

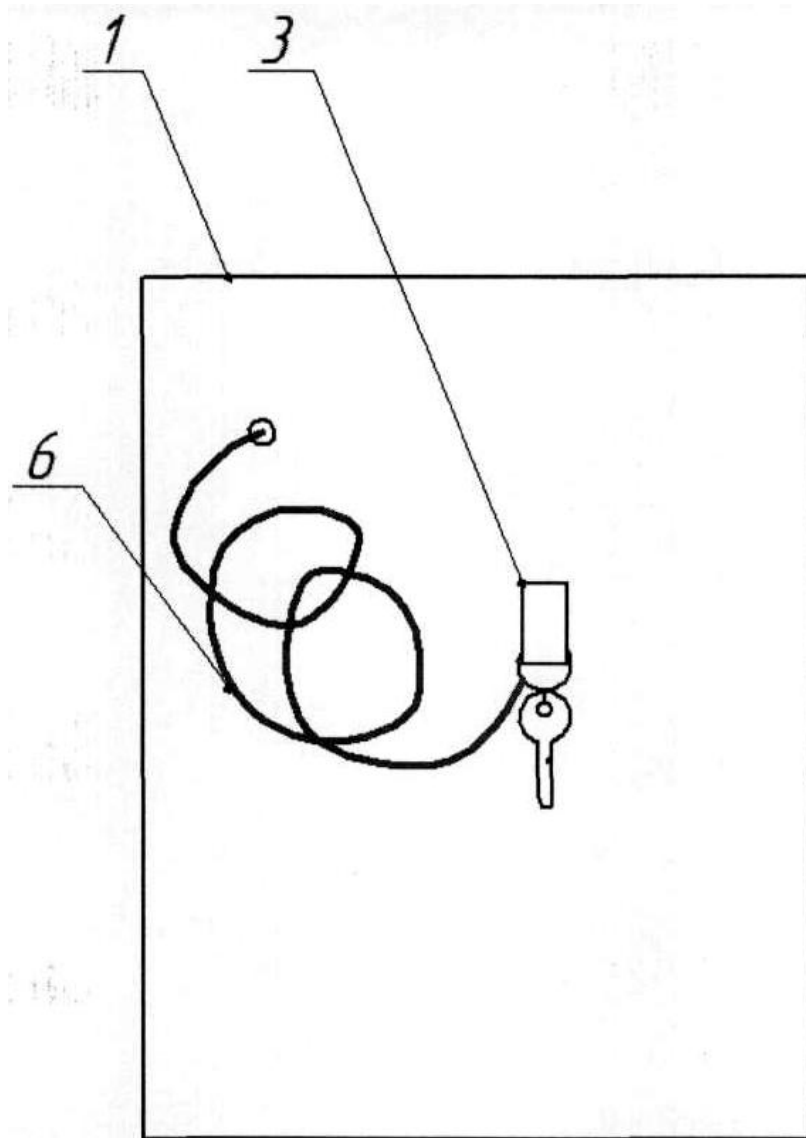
40 1. Ключницы //Первая пожарная компания. - Режим доступа: <https://www.fire-service.ru/obomdovanie/shkafy-pozharnye/klyuchnicy/>

ФОРМУЛА КОРИСНОЇ МОДЕЛІ

45 Ключниця, що складається з металевого корпусу з кришкою, всередині корпусу улаштовано гачок для навішування ключа, а у кришці вмонтоване скляне оглядове віконце навпроти гачка для навішування ключа та замок, яка **відрізняється** тим, що всередині корпусу ключниці додатково закріплено негорючий дріт, який однією своєю стороною закріплений всередині корпусу ключниці, а другою - до ключа, що навішений на гачок для навішування ключа, причому довжина дроту є не меншою, ніж відстань від ключниці до замкової щілини дверей.



Фиг. 1



Фіг. 2

Комп'ютерна верстка О. Рябко

Міністерство розвитку економіки, торгівлі та сільського господарства України,
вул. М. Грушевського, 12/2, м. Київ, 01008, Україна

ДП "Український інститут інтелектуальної власності", вул. Глазунова, 1, м. Київ – 42, 01601